



HEIDENHAIN



Manuel d'utilisation
Dialogue conversationnel-
Texte clair HEIDENHAIN

iTNC 530

Logiciel CN
340 490-xx
340 491-xx
340 492-xx
340 493-xx
340 494-xx

Français (fr)
12/2004



Eléments de commande à l'écran



Définir le partage de l'écran



Commuter écran entre modes de fonctionnement Machine et Programmation



Softkeys: Sélection fonction à l'écran



Commutation entre barres de softkeys

Clavier alphabétique: Introduire lettres et signes



Noms fichiers
Commentaires



Programmes
DIN/ISO

Sélectionner modes de fonctionnement Machine



Mode Manuel



Manivelle électronique



smarT.NC



Positionnement avec introduction manuelle



Exécution de programme pas à pas



Exécution de programme en continu

Sélectionner modes de fonctionnement Programmation



Mémorisation/édition de programme



Test de programme

Gérer les programmes/fichiers, fonctions TNC



Sélectionner/effacer des programmes/fichiers
Transfert externe des données



Définir l'appel de programme, sélectionner les
tableaux de points zéro et de points



Sélectionner la fonction MOD



Afficher l'aide pour les messages d'erreur CN



Afficher les tous messages d'erreur en instance



Afficher la calculatrice

Déplacement de la surbrillance, sélection directe de séquences, cycles, fonctions paramétrées

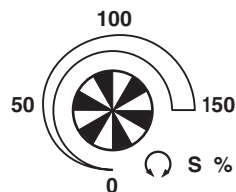
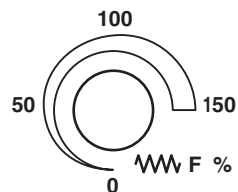


Déplacer la surbrillance



Sélection directe de séquences, cycles
et fonctions paramétrées

Potentiomètres d'avance/de broche



Programmation d'opérations de contournage



Approche/sortie du contour



Programmation flexible de contours FK



Droite



Centre de cercle/pôle pour coordonnées polaires



Trajectoire circulaire autour du centre de cercle



Trajectoire circulaire avec rayon



Trajectoire circulaire avec raccordement tangentiel



Chanfrein/arrondi d'angle

Données d'outils



Introduction et appel de la longueur et du rayon d'outil

Cycles, sous-programmes et répétitions de parties de programme



Définir et appeler les cycles



Introduire et appeler sous-programmes et répétitions de partie de programme



Introduire un arrêt programmé dans le programme



Définir les cycles palpeurs

Introduction des axes de coordonnées et chiffres, édition



Sélection des axes de coordonnées ou introduction dans le programme



Chiffres



Point décimal/changer de signe algébrique



Introduction de coordonnées polaires/
valeurs incrémentales



Programmer les paramètres/état des paramètres Q



Valider la position effective, valeurs de la calculatrice



Passer outre question du dialogue, effacer des mots



Valider l'introduction et poursuivre le dialogue



Fermer la séquence, fermer l'introduction



Annuler valeurs numériques introduites ou le message d'erreur TNC



Interrompt le dialogue, effacer partie de programme

Fonctions spéciales/smarT.NC



Afficher les fonctions spéciales



smarT.NC: Sélection onglet suivant dans formulaire



smarT.NC: Sélectionner le premier champ dans le cadre précédent/suivant

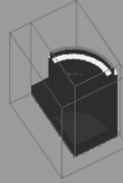


HEIDENHAIN

Program run, full sequence

Programming and editing

```
0 BEGIN PGM 17000 MM
1 BLK FORM 0.1 Z X-20 Y-32 Z-53
2 BLK FORM 0.2 IX+40 IY+64 IZ+53
3 L Z+100 R0 FMAX
4 TOOL CALL S1 Z S1000
5 L Z+100 R0 FMAX
6 L X+0 Y+0 R0 F9999
7 L Z+1 R0 F9999 M3
8 CYCL DEF 5.0 CIRCULAR POCKET
9 CYCL DEF 5.1 SET UP1
```



99% S-OVR 15:35
115% F-OVR LIMIT 1

Mag V1=-0.366 0:02:45

X +13.000 Y +26.000 Z +100.000
+R +0.000+C +0.001

S 67.825

ACTL. :MAN T 53 Z S 1241 F 0 M 5/9

Navigation icons: Home, Left, Right, Stop, +, -, Window Blk Form, Transfer Detail

Keyboard: ESC, PRT SC, SCROL, BREAK, INS, DEL, HOME, END, PG UP, PG DN, X, 7, 8, 9, Y, 4, 5, 6, Z, 1, 2, 3, IV, O, ., 7/, V, +, Q, CE, DEL, P, I, NO ENT, ENT, END

Spindle speed dial (S%) with 0, 50, 100, 150 markings

PGM MGT, ERR, CALC, MOD, HELP

APPR DEP, FK, CHE, L, CR, RND, CT, CC, C

Navigation arrows, GOTO, Home, Stop

Feed rate dial (F%) with 0, 50, 100, 150 markings

TOUCH PROBE, CYCL DEF, CYCL CALL, LBL SET, LBL CALL, STOP, TOOL DEF, TOOL CALL, SPEC FCT, PGM CALL





Type de TNC, logiciel et fonctions

Ce Manuel décrit les fonctions dont disposent les TNC à partir des numéros de logiciel CN suivants:

Type de TNC	N° de logiciel CN
iTNC 530	340 490-xx
iTNC 530 E	340 491-xx
iTNC 530, version 2 processeurs	340 491-xx
iTNC 530 E, version 2 processeurs	340 493-xx
iTNC 530, poste de programmation	340 494-xx

La lettre E désigne la version Export de la TNC. La version Export de la TNC est soumise à la restriction suivante:

- Déplacements linéaires simultanés sur un nombre d'axes pouvant aller jusqu'à 4

A l'aide des paramètres machine, le constructeur peut adapter à sa machine l'ensemble des possibilités dont dispose la TNC. Ce Manuel décrit donc également des fonctions non disponibles dans chaque TNC.

Certaines fonctions TNC ne sont pas disponibles sur toutes les machines car elles doivent être adaptées à votre machine par son constructeur; il s'agit par exemple:

- Fonction de palpage pour le palpeur 3D
- Etalonnage d'outils à l'aide du TT 130
- Taraudage sans mandrin de compensation
- Reprise du contour après interruptions



En outre, l'iTNC 530 dispose aussi en option de 2 ensembles-logiciels pouvant être mis en oeuvre par vous-même ou par le constructeur de votre machine. Chaque ensemble doit être activé séparément et comporte individuellement les fonctions suivantes:

Option de logiciel 1

Interpolation du corps d'un cylindre (cycles 27, 28, 29 et 39)

Avance en mm/min. avec axes rotatifs M116

Inclinaison du plan d'usinage (cycles 19, fonction PLANE et softkey 3D-ROT en mode de fonctionnement Manuel)

Cercle sur 3 axes avec inclinaison du plan d'usinage

Option de logiciel 2

Durée de traitement des séquences 0.5 ms au lieu de 3.6 ms

Interpolation sur 5 axes

Interpolation spline

Usinage 3D:

- **M114**: Correction automatique de la géométrie machine lors de l'usinage avec axes inclinés
- **M128**: Conserver la position de la pointe d'outil lors du positionnement des axes inclinés (TCPM)
- **FUNCTION TCPM**: Conserver la position pointe d'outil lors du positionnement des axes inclinés (TCPM) avec possibilité de réglage du mode d'action
- **M144**: Validation de la cinématique de la machine dans les positions EFF/NOM en fin de séquence
- Autres paramètres **Finition/ébauche** et **Tolérance pour axes rotatifs** dans le cycle 32 (G62)
- Séquences **LN** (correction 3D)

Nous vous conseillons de prendre contact avec le constructeur de votre machine pour connaître l'étendue des fonctions de votre machine.

De nombreux constructeurs de machines ainsi qu'HEIDENHAIN proposent des cours de programmation TNC. Il est conseillé de suivre de tels cours afin de se familiariser rapidement avec les fonctions de la TNC.



Manuel d'utilisation Cycles palpeurs:

Toutes les fonctions destinées aux palpeurs sont décrites dans un autre Manuel d'utilisation. Si nécessaire, adressez-vous à HEIDENHAIN pour recevoir ce Manuel d'utilisation. Référence: 375 319-xx.

Lieu d'implantation prévu

La TNC correspond à la classe A selon EN 55022. Elle est prévue principalement pour fonctionner en milieux industriels.



Nouvelles fonctions par rapport aux versions antérieures 340 422-xx/340 423-xx

- Mise en œuvre du nouveau mode d'utilisation smarT.NC sur la base de formulaires. Une documentation séparée est destinée aux utilisateurs. Dans ce contexte, le panneau de commande TNC a subi une extension. Il comporte de nouvelles touches qui permettent de naviguer rapidement à l'intérieur de smarT.NC (cf. „Panneau de commande” à la page 39)
- Via l'interface USB 2.0, la version à un processeur gère les périphériques de pointage (souris).
- L'avance par dent f_z et l'avance par tour f_u constituent maintenant une alternative pour l'introduction de l'avance (cf. „Fonctions de définition de l'avance” à la page 105)
- Nouveau cycle **CENTRAGE** (cf. „CENTRAGE (cycle 240)” à la page 277)
- Nouvelle fonction M150 permettant de ne pas afficher les messages de commutateur de fin de course (cf. „Ne pas afficher le message de commutateur de fin de course: M150” à la page 251)
- M128 est désormais autorisée également avec l'amorce de séquence (cf. „Rentrer dans le programme à un endroit quelconque (amorce de séquence)” à la page 567)
- Le nombre des paramètres Q disponibles a été élargi à 2000 (cf. „Principe et sommaire des fonctions” à la page 504)
- Le nombre des numéros de label disponibles a été élargi à 1000. On peut en plus attribuer également des noms de label (cf. „Marquer des sous-programmes et répétitions de parties de programme” à la page 488)
- Dans les fonctions de paramètres Q FN 9 à FN 12, on peut aussi attribuer des noms de label pour définir le saut (cf. „Conditions si/ alors avec paramètres Q” à la page 512)
- Exécution ciblée de points à partir du tableau de points (cf. „Occulter certains points pour l'usinage” à la page 271)
- L'heure actuelle est maintenant affichée dans l'affichage d'état supplémentaire (cf. „Informations générales sur le programme” à la page 44)
- Diverses colonnes ont été rajoutées dans le tableau d'outils (cf. „Tableau d'outils: Données d'outils standard” à la page 146)
- Maintenant, le test de programme peut être stoppé ou poursuivi également à l'intérieur des cycles d'usinage (cf. „Exécuter un test de programme” à la page 561)



Fonctions modifiées par rapport aux versions antérieures 340 422-xx/340 423-xx

- La présentation de l'affichage d'état et de l'affichage d'état supplémentaire a été restructurée (cf. „Affichages d'état” à la page 43)
- Le logiciel 340 490 ne gère plus de faibles résolutions en liaison avec l'écran BC 120 (cf. „L'écran” à la page 37)
- Nouvelle implantation du clavier TE 530 B (cf. „Panneau de commande” à la page 39)
- La plage d'introduction de l'angle de précession EULPR (fonction PLANE EULER) a été élargie (cf. „Définir le plan d'usinage avec les angles eulériens: PLANE EULER” à la page 462)
- Le vecteur de plan de la fonction PLANE EULER n'a plus besoin d'être normé pour être introduit (cf. „Définir le plan d'usinage avec deux vecteurs: PLANE VECTOR” à la page 464)
- Modification du comportement de positionnement de la fonction CYCL CALL PAT (cf. „Appeler le cycle en liaison avec les tableaux de points” à la page 273)
- En vue de nouvelles fonctions à venir, le choix de types d'outils pouvant être sélectionnés dans le tableau d'outils a été étendu



Descriptifs nouveaux/modifiés dans ce Manuel

- Nouvelle implantation du clavier TE 530 B (cf. „Panneau de commande” à la page 39)
- Le chapitre Gestionnaire standard de fichiers (gestionnaire de fichiers sans structure de répertoires) a été supprimé de ce Manuel



Table des matières

Introduction	1
Mode manuel et dégauchissage	2
Positionnement avec introduction manuelle	3
Programmation: Principes de base gestionnaire de fichiers, aides à la programmation	4
Programmation: Outils	5
Programmation: Programmer les contours	6
Programmation: Fonctions auxiliaires	7
Programmation: Cycles	8
Programmation: Fonctions spéciales	9
Programmation: Sous-programmes et répétitions de parties de programme	10
Programmation: Paramètres Q	11
Test et exécution de programme	12
Fonctions MOD	13
Tableaux et sommaires	14
iTNC 530 avec Windows 2000 (option)	15

1 Introduction 35

- 1.1 L'iTNC 530 36
 - Programmation: Dialogue Texte clair HEIDENHAIN, smarT.NC et DIN/ISO 36
 - Compatibilité 36
- 1.2 Ecran et panneau de commande 37
 - L'écran 37
 - Définir le partage de l'écran 38
 - Panneau de commande 39
- 1.3 Modes de fonctionnement 40
 - Mode Manuel et Manivelle électronique 40
 - Positionnement avec introduction manuelle 40
 - Mémorisation/édition de programme 41
 - Test de programme 41
 - Exécution de programme en continu et Exécution de programme pas à pas 42
- 1.4 Affichages d'état 43
 - Affichage d'état „général“ 43
 - Affichages d'état supplémentaires 44
- 1.5 Accessoires: Palpeurs 3D et manivelles électroniques HEIDENHAIN 47
 - Palpeurs 3D 47
 - Manivelles électroniques HR 48



2 Mode manuel et dégauchissage 49

- 2.1 Mise sous tension, hors tension 50
 - Mise sous tension 50
 - Mise hors tension 51
- 2.2 Déplacement des axes de la machine 52
 - Remarque 52
 - Déplacer l'axe avec les touches de sens externes 52
 - Positionnement pas à pas 53
 - Déplacement avec la manivelle électronique HR 410 54
 - Manivelle électronique HR 420 55
- 2.3 Vitesse de rotation broche S, avance F, fonction auxiliaire M 61
 - Utilisation 61
 - Introduction de valeurs 61
 - Modifier la vitesse de rotation broche et l'avance 61
- 2.4 Initialisation du point de référence (sans palpeur 3D) 62
 - Remarque 62
 - Préparatifs 62
 - Initialiser le point de référence avec les touches d'axes 63
 - Gestion des points de référence avec le tableau Preset 64
- 2.5 Inclinaison du plan d'usinage (option logiciel 1) 70
 - Application, processus 70
 - Axes inclinés: Franchissement des points de référence 71
 - Initialisation du point de référence dans le système incliné 72
 - Initialisation du point de référence sur machines équipées d'un plateau circulaire 72
 - Initialisation du point de référence sur machines équipées de systèmes de changement de tête 72
 - Affichage de positions dans le système incliné 73
 - Restrictions pour l'inclinaison du plan d'usinage 73
 - Activation de l'inclinaison manuelle 74

3 Positionnement avec introduction manuelle 75

- 3.1 Programmation et exécution d'opérations simples d'usinage 76
 - Exécuter le positionnement avec introduction manuelle 76
 - Sauvegarder ou effacer des programmes contenus dans \$MDI 78



4 Programmation: Principes de base, gestion de fichiers, outils de programmation, gestion de palettes 79

- 4.1 Principes de base 80
 - Systèmes de mesure de déplacement et marques de référence 80
 - Système de référence 80
 - Système de référence sur fraiseuses 81
 - Coordonnées polaires 82
 - Positions pièce absolues et incrémentales 83
 - Sélection du point de référence 84
- 4.2 Gestionnaire de fichiers: Principes de base 85
 - Fichiers 85
 - Sauvegarde des données 86
- 4.3 Travailler avec le gestionnaire de fichiers 87
 - Répertoires 87
 - Chemins d'accès 87
 - Vue d'ensemble: Fonctions de la gestion des fichiers 88
 - Appeler le gestionnaire de fichiers 89
 - Sélectionner les lecteurs, répertoires et fichiers 90
 - Créer un nouveau répertoire (possible seulement sur le lecteur TNC:\) 91
 - Copier un fichier donné 92
 - Copier un répertoire 93
 - Sélectionner l'un des 10 derniers fichiers sélectionnés 94
 - Effacer un fichier 94
 - Effacer un répertoire 94
 - Marquer des fichiers 95
 - Renommer un fichier 96
 - Autres fonctions 96
 - Transfert des données vers/à partir d'un support externe de données 97
 - Copier un fichier vers un autre répertoire 99
 - La TNC en réseau 100
- 4.4 Ouverture et introduction de programmes 101
 - Structure d'un programme CN en format conversationnel Texte clair HEIDENHAIN 101
 - Définir la pièce brute: **BLK FORM** 101
 - Ouvrir un nouveau programme d'usinage 102
 - Programmation de déplacements d'outils en dialogue conversationnel Texte clair 104
 - Prise en compte des positions effectives 106
 - Editer un programme 107
 - La fonction de recherche de la TNC 111



4.5 Graphisme de programmation	113
Déroulement/pas de déroulement du graphisme de programmation	113
Elaboration du graphisme de programmation pour un programme existant	113
Afficher ou non les numéros de séquence	114
Effacer le graphisme	114
Agrandissement ou réduction de la projection	114
4.6 Articulation de programmes	115
Définition, application	115
Afficher la fenêtre d'articulation / changer de fenêtre active	115
Insérer une séquence d'articulation dans la fenêtre du programme (à gauche)	115
Sélectionner des séquences dans la fenêtre d'articulation	115
4.7 Insertion de commentaires	116
Utilisation	116
Commentaire pendant l'introduction du programme	116
Insérer un commentaire après-coup	116
Commentaire dans une séquence donnée	116
Fonctions pour l'édition du commentaire	116
4.8 Créer des fichiers-texte	117
Utilisation	117
Ouvrir et quitter un fichier-texte	117
Editer des textes	118
Effacer des caractères, mots et lignes et les insérer à nouveau	119
Traiter des blocs de texte	119
Recherche de parties de texte	120
4.9 La calculatrice	121
Utilisation	121
4.10 Aide directe pour les messages d'erreur CN	122
Afficher les messages d'erreur	122
Afficher l'aide	122
4.11 Liste de tous les messages d'erreur en instance	123
Fonction	123
Afficher la liste des erreurs	123
Contenu de la fenêtre	124



4.12 Gestionnaire de palettes	125
Utilisation	125
Sélectionner le tableau de palettes	127
Quitter le tableau de palettes	127
Exécuter un fichier de palettes	128
4.13 Mode de fonctionnement palette avec usinage orienté vers l'outil	129
Utilisation	129
Sélectionner un fichier de palettes	133
Réglage d'un fichier de palettes avec formulaire d'introduction	134
Déroulement de l'usinage orienté vers l'outil	138
Quitter le tableau de palettes	139
Exécuter un fichier de palettes	139



5 Programmation: Outils 141

- 5.1 Introduction des données d'outils 142
 - Avance F 142
 - Vitesse de rotation broche S 143
- 5.2 Données d'outils 144
 - Conditions requises pour la correction d'outil 144
 - Numéro d'outil, nom d'outil 144
 - Longueur d'outil L 144
 - Rayon d'outil R 145
 - Valeurs Delta pour longueurs et rayons 145
 - Introduire les données d'outils dans le programme 145
 - Introduire les données d'outils dans le tableau 146
 - Remplacer des données d'outils ciblées à partir d'un PC externe 153
 - Tableau d'emplacements pour changeur d'outils 154
 - Appeler les données d'outils 157
 - Changement d'outil 158
- 5.3 Correction d'outil 160
 - Introduction 160
 - Correction de la longueur d'outil 160
 - Correction du rayon d'outil 161
- 5.4 Correction d'outil tridimensionnelle (option logiciel 2) 164
 - Introduction 164
 - Définition d'une normale de vecteur 165
 - Formes d'outils autorisées 165
 - Utilisation d'autres outils: Valeurs delta 166
 - Correction 3D sans orientation d'outil 166
 - Face Milling: Correction 3D sans ou avec orientation d'outil 167
 - Peripheral Milling Correction 3D avec orientation de l'outil 169
- 5.5 Travailler avec les tableaux des données de coupe 171
 - Remarque 171
 - Possibilités d'utilisation 171
 - Tableaux pour matières de pièces 172
 - Tableau pour matières de coupe 173
 - Tableau pour données de coupe 173
 - Données requises dans le tableau d'outils 174
 - Procédure du travail avec calcul automatique de la vitesse de rotation/de l'avance 175
 - Modifier la structure des tableaux 175
 - Transfert des données de tableaux de données de coupe 177
 - Fichier de configuration TNC.SYS 177



6 Programmation: Programmer les contours 179

- 6.1 Déplacements d'outils 180
 - Fonctions de contournage 180
 - Programmation flexible de contours FK 180
 - Fonctions auxiliaires M 180
 - Sous-programmes et répétitions de parties de programme 180
 - Programmation avec paramètres Q 180
- 6.2 Principes des fonctions de contournage 181
 - Programmer un déplacement d'outil pour une opération d'usinage 181
- 6.3 Approche et sortie du contour 185
 - Sommaire: Formes de trajectoires pour l'approche et de sortie du contour 185
 - Positions importantes à l'approche et à la sortie 185
 - Approche du contour par une droite avec raccordement tangentiel: APPR LT 187
 - Approche du contour par une droite perpendiculaire au premier point du contour: APPR LN 187
 - Approche du contour par une trajectoire circulaire avec raccordement tangentiel: APPR CT 188
 - Approche par une trajectoire circulaire avec raccordement tangentiel au contour et segment de droite: APPR LCT 189
 - Sortie du contour par une droite avec raccordement tangentiel: DEP LT 190
 - Sortie du contour par une droite perpendiculaire au dernier point du contour: DEP LN 190
 - Sortie du contour par une trajectoire circulaire avec raccordement tangentiel: DEP CT 191
 - Sortie par une trajectoire circulaire avec raccordement tangentiel au contour et segment de droite: DEP LCT 191
- 6.4 Contournages – Coordonnées cartésiennes 192
 - Sommaire des fonctions de contournage 192
 - Droite L 193
 - Insérer un chanfrein CHF entre deux droites 194
 - Arrondi d'angle RND 195
 - Centre de cercle CC 196
 - Trajectoire circulaire C autour du centre de cercle CC 197
 - Trajectoire circulaire CR de rayon défini 198
 - Trajectoire circulaire CT avec raccordement tangentiel 199



6.5 Contournages – Coordonnées polaires	204
Sommaire	204
Origine des coordonnées polaires: Pôle CC	205
Droite LP	206
Trajectoire circulaire CP autour du pôle CC	206
Trajectoire circulaire CTP avec raccordement tangentiel	207
Trajectoire hélicoïdale (hélice)	207
6.6 Contournages – Programmation flexible de contours FK	212
Principes de base	212
Graphisme de programmation FK	213
Convertir les programmes FK en programmes conversationnels Texte clair	214
Ouvrir le dialogue FK	215
Programmation flexible de droites	216
Programmation flexible de trajectoires circulaires	216
Possibilités d'introduction	217
Points auxiliaires	220
Rapports relatifs	221
6.7 Contournages – Interpolation spline (option du logiciel 2)	228
Utilisation	228



7 Programmation: Fonctions auxiliaires 231

- 7.1 Introduire les fonctions M et une commande de STOP 232
 - Principes de base 232
- 7.2 Fonctions auxiliaires pour contrôler l'exécution du programme, la broche et l'arrosage 233
 - Sommaire 233
- 7.3 Fonctions auxiliaires pour les indications de coordonnées 234
 - Programmer les coordonnées machine: M91/M92 234
 - Activer le dernier point de référence initialisé: M104 236
 - Aborder les positions dans le système de coordonnées non incliné avec plan d'usinage incliné: M130 236
- 7.4 Fonctions auxiliaires pour le comportement de contournage 237
 - Arrondi d'angle: M90 237
 - Insérer un cercle d'arrondi défini entre deux segments de droite: M112 238
 - Ne pas tenir compte des points lors de l'exécution de séquences linéaires sans correction: M124 238
 - Usinage de petits éléments de contour. M97 239
 - Usinage complet d'angles de contours ouverts: M98 241
 - Facteur d'avance pour plongées: M103 242
 - Avance en millimètres/tour de broche: M136 243
 - Vitesse d'avance aux arcs de cercle: M109/M110/M111 244
 - Calcul anticipé d'un contour avec correction de rayon (LOOK AHEAD): M120 244
 - Autoriser le positionnement avec la manivelle en cours d'exécution du programme: M118 246
 - Retrait du contour dans le sens de l'axe d'outil: M140 247
 - Supprimer la surveillance du palpeur: M141 248
 - Effacer les informations de programme modales: M142 249
 - Effacer la rotation de base: M143 249
 - Eloigner l'outil automatiquement du contour lors de l'arrêt CN: M148 250
 - Ne pas afficher le message de commutateur de fin de course: M150 251



7.5 Fonctions auxiliaires pour les axes rotatifs	252
Avance en mm/min. sur les axes rotatifs A, B, C: M116 (option du logiciel 1)	252
Déplacement des axes rotatifs avec optimisation de la course: M126	253
Réduire l'affichage de l'axe rotatif à une valeur inférieure à 360°: M94	254
Correction automatique de la géométrie de la machine lors de l'usinage avec axes inclinés M114 (option du logiciel 2)	255
Conserver la position de la pointe de l'outil lors du positionnement des axes inclinés (TCPM): M128 (option du logiciel 2)	256
Arrêt précis aux angles avec transitions de contour non tangentielles: M134	258
Sélection d'axes inclinés: M138	258
Prise en compte de la cinématique de la machine pour les positions EFF/NOM en fin de séquence: M144 (option du logiciel 2)	259
7.6 Fonctions auxiliaires pour machines à découpe laser	260
Principe	260
Emission directe de la tension programmée: M200	260
Tension comme fonction de la course: M201	260
Tension comme fonction de la vitesse: M202	261
Emission de la tension comme fonction de la durée (rampe dépendant de la durée): M203	261
Emission d'une tension comme fonction de la durée (impulsion dépendant de la durée): M204	261



8 Programmation: Cycles 263

- 8.1 Travailler avec les cycles 264
 - Cycles personnalisés à la machine 264
 - Définir le cycle avec les softkeys 265
 - Définir le cycle avec la fonction GOTO 265
 - Appeler les cycles 267
 - Travail avec les axes auxiliaires U/V/W 269
- 8.2 Tableaux de points 270
 - Utilisation 270
 - Introduire un tableau de points 270
 - Occulter certains points pour l'usinage 271
 - Sélectionner le tableau de points dans le programme 272
 - Appeler le cycle en liaison avec les tableaux de points 273
- 8.3 Cycles de perçage, taraudage et fraisage de filets 275
 - Sommaire 275
 - CENTRAGE (cycle 240) 277
 - PERCAGE (cycle 200) 279
 - ALESAGE A L'ALESOIR (cycle 201) 281
 - ALESAGE A L'OUTIL (cycle 202) 283
 - PERCAGE UNIVERSEL (cycle 203) 285
 - CONTRE PERCAGE (cycle 204) 287
 - PERCAGE PROFOND UNIVERSEL (cycle 205) 290
 - FRAISAGE DE TROUS (cycle 208) 293
 - NOUVEAU TARAUDAGE avec mandrin de compensation (cycle 206) 295
 - NOUVEAU TARAUDAGE RIGIDE (cycle 207) 297
 - TARAUDAGE BRISE-COPEAUX (cycle 209) 299
 - Principes de base pour le fraisage de filets 301
 - FRAISAGE DE FILETS (cycle 262) 303
 - FILETAGE SUR UN TOUR (cycle 263) 305
 - FILETAGE AVEC PERCAGE (cycle 264) 309
 - FILETAGE HELICOIDAL AVEC PERCAGE (cycle 265) 313
 - FILETAGE EXTERNE SUR TENONS (cycle 267) 317
- 8.4 Cycles de fraisage de poches, tenons et rainures 326
 - Sommaire 326
 - POCHE RECTANGULAIRE (cycle 251) 327
 - POCHE CIRCULAIRE (cycle 252) 332
 - RAINURAGE (cycle 253) 336
 - RAINURE CIRCULAIRE (cycle 254) 341
 - FINITION DE POCHE (cycle 212) 346
 - FINITION DE TENON (cycle 213) 348
 - FINITION DE POCHE CIRCULAIRE (cycle 214) 350
 - FINITION DE TENON CIRCULAIRE (cycle 215) 352
 - RAINURE (trou oblong) avec plongée pendulaire (cycle 210) 354
 - RAINURE CIRCULAIRE (trou oblong) avec plongée pendulaire (cycle 211) 357



8.5 Cycles d'usinage de motifs de points	363
Sommaire	363
MOTIFS DE POINTS SUR UN CERCLE (cycle 220)	364
MOTIFS DE POINTS EN GRILLE (cycle 221)	366
8.6 Cycles SL	370
Principes de base	370
Sommaire des cycles SL	372
CONTOUR (cycle 14)	373
Contours superposés	374
DONNEES DU CONTOUR (cycle 20)	377
PRE-PERCAGE (cycle 21)	378
EVIDEMENT (cycle 22)	379
FINITION EN PROFONDEUR (cycle 23)	380
FINITION LATERALE (cycle 24)	381
TRACE DE CONTOUR (cycle 25)	382
CORPS D'UN CYLINDRE (cycle 27, option de logiciel 1)	384
CORPS D'UN CYLINDRE Rainurage (cycle 28, option de logiciel 1)	386
CORPS D'UN CYLINDRE Fraisage d'un oblong convexe (cycle 29, option de logiciel 1)	389
CORPS D'UN CYLINDRE Fraisage d'un contour externe (cycle 39, option de logiciel 1)	391
8.7 Cycles SL (formule de contour)	404
Principes de base	404
Sélectionner le programme avec les définitions de contour	405
Définir les descriptions de contour	405
Introduire la formule de contour	406
Contours superposés	407
Exécution du contour avec les cycles SL	409
8.8 Cycles d'usinage ligne à ligne	413
Sommaire	413
EXECUTION DE DONNEES 3D (cycle 30)	414
USINAGE LIGNE A LIGNE (cycle 230)	415
SURFACE REGULIERE (cycle 231)	417
SURFACAGE (cycle 232)	420



8.9 Cycles de conversion de coordonnées	428
Sommaire	428
Effet des conversions de coordonnées	428
Décalage du POINT ZERO (cycle 7)	429
Décalage du POINT ZERO avec tableaux de points zéro (cycle 7)	430
INITIALISATION DU POINT DE REFERENCE (cycle 247)	434
IMAGE MIROIR (cycle 8)	435
ROTATION (cycle 10)	437
FACTEUR ECHELLE (cycle 11)	438
FACTEUR ECHELLE SPECIF. DE L'AXE (cycle 26)	439
PLAN D'USINAGE (cycle 19, option de logiciel 1)	440
8.10 Cycles spéciaux	448
TEMPORISATION (cycle 9)	448
APPEL DE PROGRAMME (cycle 12)	449
ORIENTATION BROCHE (cycle 13)	450
TOLERANCE (cycle 32, option de logiciel 2)	451

9 Programmation: Fonctions spéciales 453

9.1 La fonction PLANE: Inclinaison du plan d'usinage (option de logiciel 1)	454
Introduction	454
Définir la fonction PLANE	456
Affichage de positions	456
Annuler la fonction PLANE	457
9.2 Définir le plan d'usinage avec les angles dans l'espace: PLANE SPATIAL	458
Utilisation	458
Paramètres d'introduction	459
9.3 Définir le plan d'usinage avec les angles de projection: PLANE PROJECTED	460
Utilisation	460
Paramètres d'introduction	461
9.4 Définir le plan d'usinage avec les angles eulériens: PLANE EULER	462
Utilisation	462
Paramètres d'introduction	463
9.5 Définir le plan d'usinage avec deux vecteurs: PLANE VECTOR	464
Utilisation	464
Paramètres d'introduction	465
9.6 Définir le plan d'usinage par trois points: PLANE POINTS	466
Utilisation	466
Paramètres d'introduction	467
9.7 Définir le plan d'usinage au moyen d'un seul angle incrémental dans l'espace: PLANE RELATIVE	468
Utilisation	468
Paramètres d'introduction	469
Abréviations utilisées	469



9.8 Définir le comportement de positionnement de la fonction PLANE	470
Sommaire	470
Orientation automatique MOVE/TURN/STAY (introduction impérative)	471
Sélection d'alternatives d'inclinaison: SEQ +/- (introduction optionnelle)	474
Sélection du mode de transformation (introduction optionnelle)	475
9.9 Usinage cinq axes avec TCPM dans le plan incliné	476
Fonction	476
Usinage cinq axes par déplacement incrémental d'un axe rotatif	476
Usinage cinq axes par vecteurs normaux	477
9.10 FUNCTION TCPM (option de logiciel 2)	478
Fonction	478
Définir la FUNCTION TCPM	478
Mode d'action de l'avance programmée	479
Interprétation des coordonnées programmées des axes rotatifs	480
Mode d'interpolation entre la position initiale et la position finale	481
Annuler FUNCTION TCPM	482
9.11 Créer un programme-retour	483
Fonction	483
Conditions requises au niveau du programme à convertir	484
Exemple d'application	485



10 Programmation: Sous-programmes et répétitions de parties de programme 487

- 10.1 Marquer des sous-programmes et répétitions de parties de programme 488
 - Labels 488
- 10.2 Sous-programmes 489
 - Processus 489
 - Remarques concernant la programmation 489
 - Programmer un sous-programme 489
 - Appeler un sous-programme 489
- 10.3 Répétitions de parties de programme 490
 - Label LBL 490
 - Processus 490
 - Remarques concernant la programmation 490
 - Programmer une répétition de partie de programme 490
 - Appeler une répétition de partie de programme 490
- 10.4 Programme quelconque pris comme sous-programme 491
 - Processus 491
 - Remarques concernant la programmation 491
 - Appeler un programme quelconque comme sous-programme 492
- 10.5 Imbrications 493
 - Types d'imbrications 493
 - Niveaux d'imbrication 493
 - Sous-programme dans sous-programme 493
 - Renouveler des répétitions de parties de programme 494
 - Répéter un sous-programme 495



11 Programmation: Paramètres Q 503

- 11.1 Principe et sommaire des fonctions 504
 - Remarques concernant la programmation 505
 - Appeler les fonctions des paramètres Q 505
- 11.2 Familles de pièces – Paramètres Q au lieu de valeurs numériques 506
 - Exemple de séquences CN 506
 - Exemple 506
- 11.3 Décrire les contours avec les fonctions arithmétiques 507
 - Utilisation 507
 - Sommaire 507
 - Programmation des calculs de base 508
- 11.4 Fonctions trigonométriques 509
 - Définitions 509
 - Programmer les fonctions trigonométriques 510
- 11.5 Calcul d'un cercle 511
 - Utilisation 511
- 11.6 Conditions si/alors avec paramètres Q 512
 - Utilisation 512
 - Sauts inconditionnels 512
 - Programmer les conditions si/alors 512
 - Abréviations et expressions utilisées 513
- 11.7 Contrôler et modifier les paramètres Q 514
 - Processus 514
- 11.8 Fonctions spéciales 515
 - Sommaire 515
 - FN14: ERROR: Emission de messages d'erreur 516
 - FN15: PRINT: Emission de textes ou valeurs de paramètres Q 518
 - FN16: F-PRINT: Emission formatée de textes et paramètres Q 519
 - FN18: SYS-DATUM READ: Lecture des données-système 523
 - FN19: PLC: Transmission de valeurs à l'automate 528
 - FN20: WAIT FOR: Synchronisation CN et automate 529
 - FN25: PRESET: Initialiser un nouveau point de référence 530
 - FN26: TABOPEN: Ouvrir un tableau à définir librement 531
 - FN27: TABWRITE: Composer un tableau pouvant être défini librement 531
 - FN28: TABREAD: Importer un tableau pouvant être défini librement 532
- 11.9 Introduire directement une formule 533
 - Introduire la formule 533
 - Règles régissant les calculs 535
 - Exemple d'introduction 536



11.10 Paramètres Q réservés	537
Valeurs de l'automate Q100 à Q107	537
Rayon d'outil actif: Q108	537
Axe d'outil: Q109	537
Fonction de la broche: Q110	538
Arrosage: Q111	538
Facteur de recouvrement: Q112	538
Unité de mesure dans le programme: Q113	538
Longueur d'outil: Q114	538
Coordonnées issues du palpage en cours d'exécution du programme	539
Ecart entre valeur nominale et valeur effective lors de l'étalonnage d'outil automatique avec le TT 130	539
Inclinaison du plan d'usinage avec angles de la pièce: Coordonnées des axes rotatifs calculées par la TNC	539
Résultats de la mesure avec cycles palpeurs (cf. également Manuel d'utilisation des cycles palpeurs)	540



12 Test de programme et exécution de programme 549

- 12.1 Graphismes 550
 - Utilisation 550
 - Vue d'ensemble: Projections 552
 - Vue de dessus 552
 - Représentation en 3 plans 553
 - Représentation 3D 554
 - Agrandissement de la projection 556
 - Répéter la simulation graphique 557
 - Calcul de la durée d'usinage 558
- 12.2 Fonctions d'affichage du programme 559
 - Sommaire 559
- 12.3 Test de programme 560
 - Utilisation 560
- 12.4 Exécution de programme 563
 - Utilisation 563
 - Exécuter un programme d'usinage 563
 - Interrompre l'usinage 564
 - Déplacer les axes de la machine pendant une interruption 565
 - Poursuivre l'exécution du programme après une interruption 566
 - Rentrer dans le programme à un endroit quelconque (amorçe de séquence) 567
 - Aborder à nouveau le contour 569
- 12.5 Lancement automatique du programme 570
 - Utilisation 570
- 12.6 Omettre certaines séquences 571
 - Utilisation 571
 - Effacement du caractère „/” 571
- 12.7 Arrêt facultatif d'exécution du programme 572
 - Utilisation 572



13 Fonctions MOD 573

- 13.1 Sélectionner la fonction MOD 574
 - Sélectionner les fonctions MOD 574
 - Modifier les configurations 574
 - Quitter les fonctions MOD 574
 - Sommaire des fonctions MOD 575
- 13.2 Numéros de logiciel et d'option 576
 - Utilisation 576
- 13.3 Introduire un code 577
 - Utilisation 577
- 13.4 Chargement de service-packs 578
 - Utilisation 578
- 13.5 Configurer les interfaces de données 579
 - Utilisation 579
 - Configurer l'interface RS-232 579
 - Configurer l'interface RS-422 579
 - Sélectionner le MODE DE FONCTIONNEMENT de l'appareil externe 579
 - Configurer la VITESSE EN BAUD 579
 - Affectation 580
 - Logiciel de transfert des données 581
- 13.6 Interface Ethernet 583
 - Introduction 583
 - Possibilités de raccordement 583
 - Relier l'iTNC directement avec un PC Windows 584
 - Configurer la TNC 586
- 13.7 Configurer PGM MGT 590
 - Utilisation 590
 - Modifier la configuration PGM MGT 590
 - Fichiers dépendants 591
- 13.8 Paramètres utilisateur spécifiques de la machine 593
 - Utilisation 593
- 13.9 Représenter la pièce brute dans la zone de travail 594
 - Utilisation 594
 - Faire pivoter toute la représentation 595



- 13.10 Sélectionner les affichages de positions 596
 - Utilisation 596
- 13.11 Sélectionner l'unité de mesure 597
 - Utilisation 597
- 13.12 Sélectionner le langage de programmation pour \$MDI 598
 - Utilisation 598
- 13.13 Sélectionner l'axe pour générer une séquence L 599
 - Utilisation 599
- 13.14 Introduire les limites de la zone de déplacement, affichage du point zéro 600
 - Utilisation 600
 - Usinage sans limitation de la zone de déplacement 600
 - Calculer et introduire la zone de déplacement max. 600
 - Affichage du point de référence 601
- 13.15 Afficher les fichiers d'AIDE 602
 - Utilisation 602
 - Sélectionner les FICHIERS D'AIDE 602
- 13.16 Afficher les durées de fonctionnement 603
 - Utilisation 603
- 13.17 Télé-service 604
 - Utilisation 604
 - Ouvrir/fermer TeleService 604
- 13.18 Accès externe 605
 - Utilisation 605



14 Tableaux et sommaires 607

- 14.1 Paramètres utilisateur généraux 608
 - Possibilités d'introduction des paramètres-machine 608
 - Sélectionner les paramètres utilisateur généraux 608
- 14.2 Distribution des plots et câbles de raccordement pour les interfaces de données 623
 - Interface V.24/RS-232-C, appareils HEIDENHAIN 623
 - Autres appareils 624
 - Interface V.11/RS-422 625
 - Prise femelle RJ45 pour Interface Ethernet 625
- 14.3 Informations techniques 626
- 14.4 Changement de la batterie tampon 632

15 iTNC 530 avec Windows 2000 (option) 633

- 15.1 Introduction 634
 - Contrat de licence pour utilisateur final (CLUF) pour Windows 2000 634
 - Octroi d'un droit d'utilisation 634
 - Généralités 636
 - Caractéristiques techniques 637
- 15.2 Démarrer l'application iTNC 530 638
 - Enregistrement Windows 638
 - Enregistrement en tant qu'utilisateur TNC 638
 - Enregistrement en tant qu'administrateur local 639
- 15.3 Mise hors tension de l'iTNC 530 640
 - Principes 640
 - Suppression de l'enregistrement d'un utilisateur 640
 - Fermer l'application iTNC 641
 - Arrêt de Windows 642
- 15.4 Configurations du réseau 643
 - Condition requise 643
 - Adapter les configurations 643
 - Configuration des accès 644
- 15.5 Particularités dans les gestionnaire de fichiers 645
 - Lecteurs de l'iTNC 645
 - Transfert des données vers l'iTNC 530 646





HEIDENHAIN

Programm-Einspeichern/Editieren

```
3 TOOL CALL 1 2 S1000
4 L X+0 Y+0 RR FMAX M3
5 L Z-10 R0 F9999
6 CC X+0 Y+8
7 C X+7.908 Y+6.787 DR+ RR
8 L X+10.538 Y+23.936 RR
9 CC X-29 Y+30
10 C X+10.591 Y+35.707 DR+ RR
11 L X+7.153 Y+59.553 RR
12 CC X+22 Y+61.693
13 C X+16.818 Y+75.77 DR- RR
14 CC X+12.5 Y+87.5
15 C X+12.5 Y+100 DR+
16 L X-12.5 RR
17 CC X-12.5 Y+87.5
```

BLOCK MARKIEREN BLOCK LÖSCHEN BLOCK EINFÜGEN BLOCK KOPIEREN

1

Introduction



1.1 L'iTNC 530

Les TNC de HEIDENHAIN sont des commandes de contournage conçues pour l'atelier. Elles vous permettent de programmer des opérations de fraisage et de perçage classiques, directement au pied de la machine, en dialogue conversationnel Texte clair facilement accessible. Elles sont destinées à l'équipement de fraiseuses, perceuses et centres d'usinage. L'iTNC 530 peut commander jusqu'à 12 axes. Vous pouvez également programmer le réglage de la position angulaire de la broche.

Sur le disque dur intégré, vous mémorisez autant de programmes que vous le désirez même s'ils ont été élaborés de manière externe. Pour effectuer des calculs rapides, une calculatrice intégrée peut être appelée à tout moment.

Le panneau de commande et l'écran sont structurés avec clarté de manière à vous permettre d'accéder rapidement et simplement à toutes les fonctions.

Programmation: Dialogue Texte clair HEIDENHAIN, smarT.NC et DIN/ISO

Grâce au dialogue Texte clair HEIDENHAIN, la programmation se révèle particulièrement conviviale pour l'opérateur. Pendant que vous introduisez un programme, un graphisme de programmation représente les différentes séquences d'usinage. La programmation de contours libres FK constitue une aide supplémentaire lorsque la cotation des plans n'est pas conforme à l'utilisation d'une CN. La simulation graphique de l'usinage de la pièce est possible aussi bien pendant le test du programme que pendant son exécution.

Les nouveaux utilisateurs TNC peuvent créer de manière très confortable des programmes conversationnels Texte clair structurés grâce au mode d'utilisation smarT.NC et ce, sans être contraints de suivre une longue formation. Une documentation séparée sur smarT.NC est destinée aux utilisateurs.

Les TNC sont aussi programmables selon DIN/ISO ou en mode DNC.

Il est également possible d'introduire et de tester un programme pendant qu'un autre programme est en train d'exécuter l'usinage de la pièce (non valable pour smarT.NC).

Compatibilité

La TNC peut exécuter les programmes d'usinage qui ont été créés sur les commandes de contournage à partir de la TNC 150 B. Si d'anciens programmes TNC contiennent des cycles-constructeur, il convient, côté iTNC 530, de réaliser une adaptation à l'aide du logiciel CycleDesign pour PC. Pour cela, prenez contact avec le constructeur de votre machine ou avec HEIDENHAIN.



1.2 Ecran et panneau de commande

L'écran

La TNC est livrée avec l'écran couleurs plat BF 150 (LCD) (cf. figure en haut et à droite).

1 En-tête

Lorsque la TNC est sous tension, l'écran affiche en en-tête les modes de fonctionnement sélectionnés: Modes Machine à gauche et modes Programmation à droite. Le mode actuel affiché par l'écran apparaît dans le plus grand champ d'en-tête: On y trouve les questions de dialogue et les textes de messages (excepté lorsque la TNC n'affiche que le graphisme).

2 Softkeys

La TNC affiche d'autres fonctions sur la ligne en bas, sur une barre de softkeys. Vous sélectionnez ces fonctions avec les touches situées en dessous. De petits curseurs situés directement au-dessus de la barre de softkeys indiquent le nombre de barres de softkeys que l'on peut sélectionner avec les touches fléchées noires positionnées à l'extérieur. La barre de softkeys active est mise en relief par un curseur plus clair.

3 Softkeys de sélection

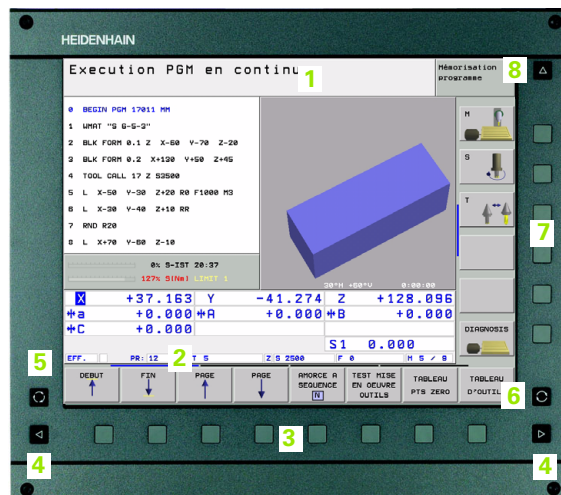
4 Commutation entre les barres de softkeys

5 Définition du partage de l'écran

6 Touche de commutation de l'écran pour les modes de fonctionnement Machine et Programmation

7 Softkeys de sélection pour les softkeys du constructeur de la machine

8 Barres de softkeys pour les softkeys du constructeur de la machine



Définir le partage de l'écran

L'opérateur choisit le partage de l'écran: Ainsi, par exemple, la TNC peut afficher le programme en mode Mémorisation/édition de programme dans la fenêtre de gauche alors que la fenêtre de droite représente simultanément un graphisme de programmation. En alternative, on peut aussi afficher l'articulation des programmes dans la fenêtre de droite ou le programme seul à l'intérieur d'une grande fenêtre. Les fenêtres pouvant être affichées par la TNC dépendent du mode sélectionné.

Définir le partage de l'écran:



Appuyer sur la touche de commutation de l'écran: La barre de softkeys indique les partages possibles de l'écran, cf. „Modes de fonctionnement“, page 40

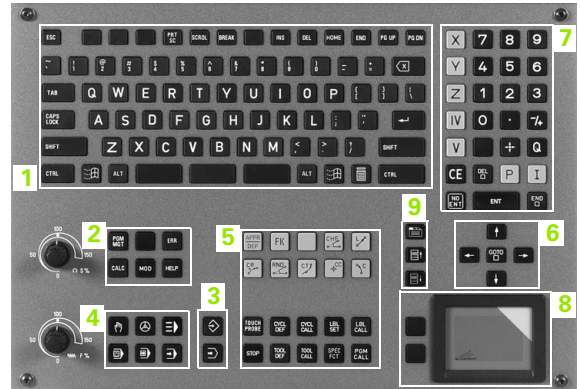


Choisir le partage de l'écran avec la softkey

Panneau de commande

La TNC est livrée avec le panneau de commande TE 530. La figure en haut et à droite illustre les éléments de commande TE 530.

- 1 Clavier alphabétique pour l'introduction de textes, de noms de fichiers et programmations en DIN/ISO.
- Version à 2 processeurs: Touches pour l'utilisation de Windows
- 2
 - Gestionnaire de fichiers
 - Calculatrice
 - Fonction MOD
 - Fonction HELP
 - 3 Modes de fonctionnement Programmation
 - 4 Modes de fonctionnement Machine
 - 5 Ouverture des dialogues de programmation
 - 6 Touches fléchées et instruction de saut GOTO
 - 7 Introduction numérique et sélection d'axe
 - 8 Touch pad: Seulement pour l'utilisation de la version à deux processeurs, de softkeys et de smarT.NC
 - 9 Touches de navigation smarT.NC



Les fonctions des différentes touches sont regroupées sur la première page de rabat.



Un certain nombre de constructeurs de machine n'utilisent pas le panneau de commande standard de HEIDENHAIN. Dans ce cas, reportez-vous au manuel de la machine.

Les touches externes – touche START CN ou STOP CN, par exemple – sont également décrites dans le manuel de la machine.



1.3 Modes de fonctionnement

Mode Manuel et Manivelle électronique

Le réglage des machines s'effectue en mode Manuel. Ce mode permet de positionner les axes de la machine manuellement ou pas à pas, d'initialiser les points de référence et d'incliner le plan d'usinage.

Le mode Manivelle électronique sert au déplacement manuel des axes de la machine à l'aide d'une manivelle électronique HR.

Softkeys pour le partage de l'écran (à sélectionner tel que décrit précédemment)

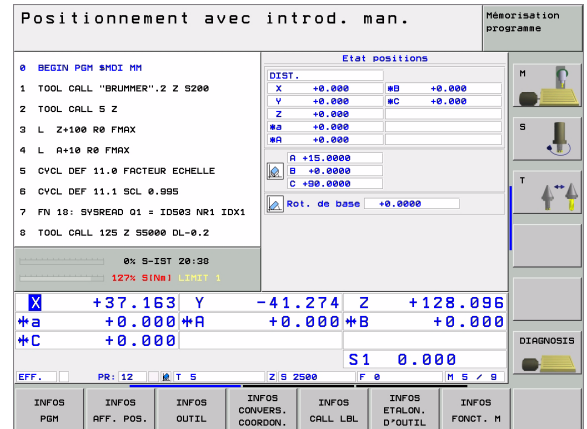
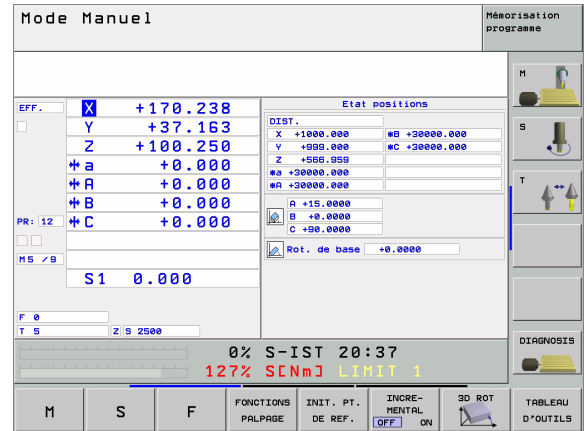
Fenêtre	Softkey
Positions	POSITION
à gauche: Positions, à droite: Affichage d'états	
	POSITION + INFOS

Positionnement avec introduction manuelle

Ce mode sert à programmer des déplacements simples, par exemple pour le surfacage ou le pré-positionnement.

Softkeys pour le partage de l'écran

Fenêtre	Softkey
Programme	PROGRAMME
à gauche: Programme, à droite: Affichage d'états	
	PROGRAMME + INFOS

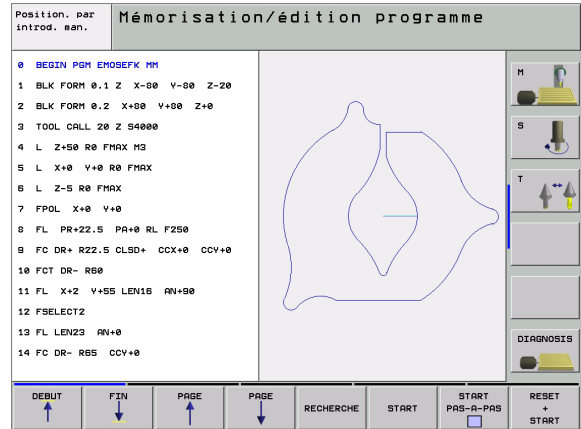


Mémorisation/édition de programme

Vous élaborez vos programmes à l'aide de ce mode. La programmation de contours libres, les différents cycles et les fonctions des paramètres Q constituent une aide et un complément variés pour la programmation. Si vous le souhaitez, le graphisme de programmation illustre les différentes séquences.

Softkeys pour le partage de l'écran

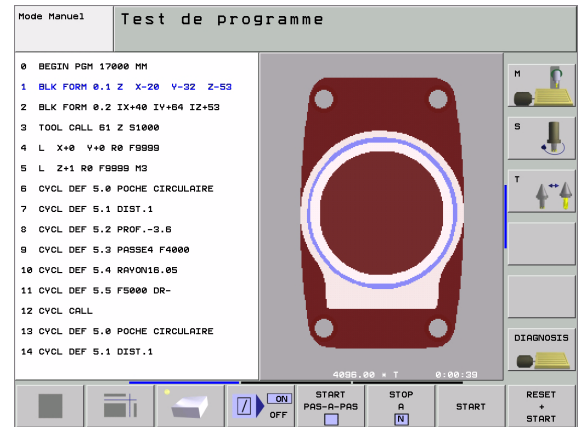
Fenêtre	Softkey
Programme	PROGRAMME
à gauche: Programme, à droite: Articulation de programme	PROGRAMME + ARTICUL.
à gauche: Programme, à droite: Graphisme de programmation	PROGRAMME + GRAPHISME



Test de programme

La TNC simule les programmes et parties de programme en mode Test de programme, par exemple pour détecter les incompatibilités géométriques, les données manquantes ou erronées du programme et les violations dans la zone de travail. La simulation s'effectue graphiquement et selon plusieurs projections.

Softkeys pour le partage de l'écran: cf. „Exécution de programme en continu et Exécution de programme pas à pas”, page 42.



Exécution de programme en continu et Exécution de programme pas à pas

En mode Exécution de programme en continu, la TNC exécute un programme d'usinage jusqu'à la fin du programme ou jusqu'à une interruption manuelle ou programmée de celui-ci. Vous pouvez poursuivre l'exécution du programme après son interruption.

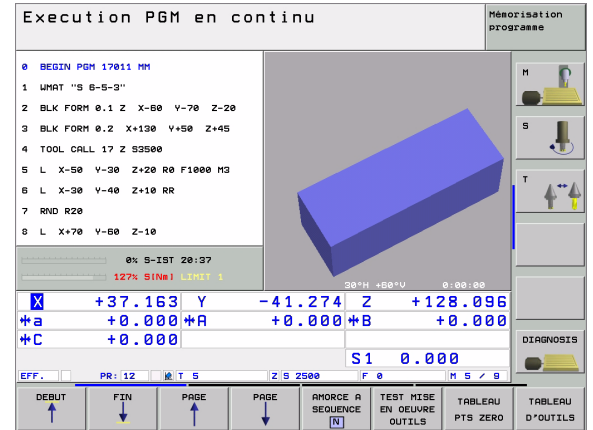
En mode Exécution de programme pas à pas, vous lancez les séquences une à une à l'aide de la touche START externe

Softkeys pour le partage de l'écran

Fenêtre	Softkey
Programme	PROGRAMME
à gauche: Programme, à droite: Articulation de programme	PROGRAMME + ARTICUL.
à gauche: Programme, à droite: Etat	PROGRAMME + INFOS
à gauche: Programme, à droite: Graphisme	PROGRAMME + GRAPHISME
Graphisme	GRAPHISME

Softkeys pour le partage de l'écran et pour les tableaux de palettes

Fenêtre	Softkey
Tableau de palettes	PALETTE
à gauche: Programme, à droite: Tableau de palettes	PROGRAMME + PALETTE
à gauche: Tableau de palettes, à droite: Etat	PALETTE + INFOS
à gauche: Tableau de palettes, à droite: Graphisme	PALETTE + GRAPHISME



1.4 Affichages d'état





Affichage d'état „général”

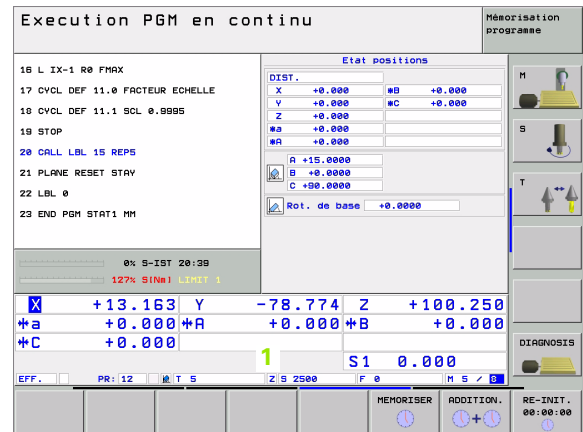
L'affichage d'état général **1** vous informe de l'état actuel de la machine. Il apparaît automatiquement dans les modes de fonctionnement

- Exécution de programme pas à pas et Exécution de programme en continu tant que l'on n'a pas sélectionné exclusivement „graphisme” ainsi qu'en mode
- Positionnement avec introduction manuelle.

En modes de fonctionnement Manuel et Manivelle électronique, l'affichage d'état apparaît dans la grande fenêtre.

Informations délivrées par l'affichage d'état

Symbole	Signification
EFF	Coordonnées effectives ou nominales de la position actuelle
XYZ	Axes machine; la TNC affiche les axes auxiliaires en minuscules. La succession et le nombre des axes affichés sont définis par le constructeur de votre machine. Consultez le manuel de votre machine
FSM	L'affichage de l'avance en pouces correspond au dixième de la valeur active. Vitesse rotation S, avance F, fonction auxiliaire active M
*	Exécution de programme lancée
	Axe serré
	L'axe peut être déplacé à l'aide de la manivelle
	Les axes sont déplacés dans le plan d'usinage incliné
	Les axes sont déplacés en tenant compte de la rotation de base
PR	Numéro du point de référence actif provenant du tableau Preset. Si le point de référence a été initialisé manuellement, la TNC ajoute le texte MAN derrière le symbole



Affichages d'état supplémentaires

L'affichage d'état supplémentaire donne des informations détaillées sur le déroulement du programme. Il peut être appelé dans tous les modes de fonctionnement, excepté en mode Mémoire/édition de programme.

Activer l'affichage d'état supplémentaire



Appeler la barre de softkeys pour le partage de l'écran



Sélectionner le partage de l'écran avec l'affichage d'état supplémentaire

Sélectionner les affichages d'état supplémentaires



Commuter la barre de softkeys jusqu'à l'apparition de la softkey INFOS



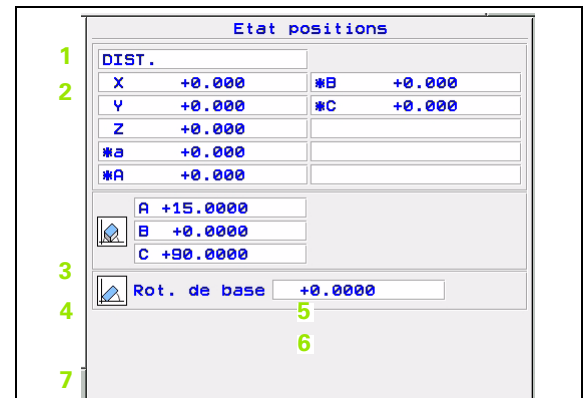
Sélectionner l'affichage d'état supplémentaire, par exemple, les informations générales sur le programme

Ci-après, description des différents affichages d'état supplémentaires que vous pouvez sélectionner par softkeys:



Informations générales sur le programme

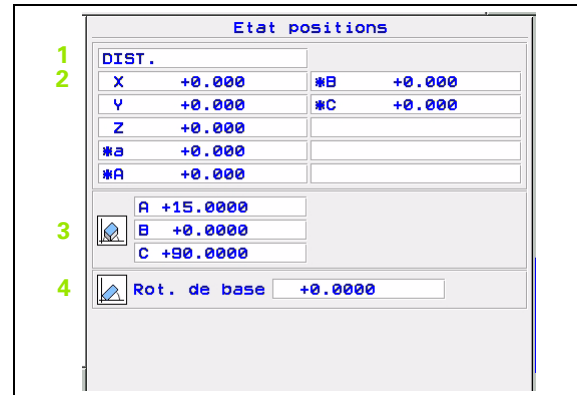
- 1 Nom du programme principal actif
- 2 Programmes appelés
- 3 Cycle d'usinage actif
- 4 Centre de cercle CC (pôle)
- 5 Durée d'usinage
- 6 Compteur pour temporisation
- 7 Heure actuelle



INFOS
AFF. POS.

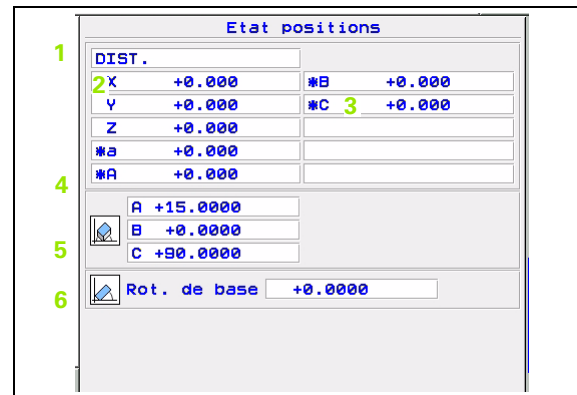
Positions et coordonnées

- 1 Affichage de positions
- 2 Type d'affichage de positions, ex. position effective
- 3 Angle d'inclinaison pour le plan d'usinage
- 4 Angle de la rotation de base

INFOS
OUTIL

Informations sur les outils

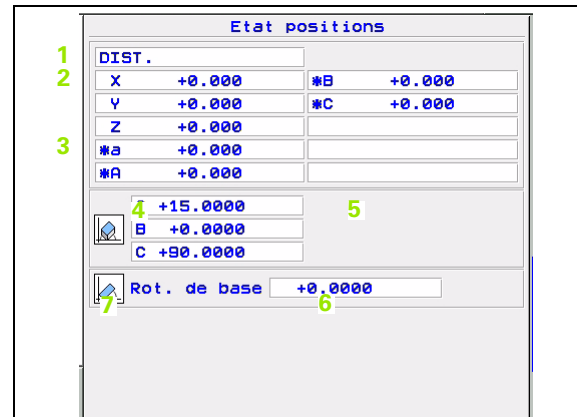
- 1 ■ Affichage T: Numéro et nom de l'outil
■ Affichage RT: Numéro et nom d'un outil jumeau
- 2 Axe d'outil
- 3 Longueur et rayons d'outils
- 4 Surépaisseurs (valeurs Delta) à partir de TOOL CALL (PGM) et du tableau d'outils (TAB)
- 5 Durée d'utilisation, durée d'utilisation max. (TIME 1) et durée d'utilisation max. avec TOOL CALL (TIME 2)
- 6 Affichage de l'outil actif et de l'outil jumeau (suivant)

INFOS
CONVERS.
COORDON.

Conversion de coordonnées

- 1 Nom du tableau de points zéro actif
- 2 Numéro du point zéro actif (#), commentaire issu de la ligne active du numéro de point zéro actif (**DOC**) du cycle 7
- 3 Décalage actif du point zéro (cycle 7); la TNC peut afficher un décalage actif du point zéro sur 8 axes à la fois
- 4 Axes réfléchis (cycle 8)
- 5 Angle de rotation actif (cycle 10)
- 6 Facteur échelle actif / facteurs échelles (cycles 11 / 26); la TNC peut afficher un facteur échelle actif sur 6 axes à la fois
- 7 Point d'origine pour le facteur échelle

Cf. „Cycles de conversion de coordonnées” à la page 428).



INFOS
CALL LBL

Répétition de parties de programme/sous-programmes

- 1 Répétitions de parties de programme actives avec numéro de séquence, numéro de label et nombre de répétitions programmées/restant à exécuter
- 2 Numéros de sous-programmes actifs avec numéro de séquence dans lesquels le sous-programme a été appelé et numéro de label qui a été appelé

The screenshot shows the 'Etat positions' screen with the following data:

Etat positions			
DIST.			
1	X	+0.000	*B +0.000
	Y	+0.000	*C +0.000
	Z	+0.000	
	*a	+0.000	
	*A	+0.000	
	A	+15.0000	
	B	+0.0000	
	C	+90.0000	
2	Rot. de base	+0.0000	

INFOS
ETALON.
D'OUTIL

Etalonnage d'outils

- 1 Numéro de l'outil à étalonner
- 2 Affichage indiquant si l'étalonnage porte sur le rayon ou la longueur de l'outil
- 3 Valeurs MIN et MAX d'étalonnage des différentes dents et résultat de la mesure avec l'outil en rotation (DYN).
- 4 Numéro de la dent de l'outil avec sa valeur de mesure. L'étoile située derrière la valeur de mesure indique que la tolérance admissible contenue dans le tableau d'outils a été dépassée

The screenshot shows the 'Etat positions' screen with the following data:

Etat positions			
DIST.			
1	2	+0.000	*B +0.000
	Y	+0.000	*C +0.000
	Z	+0.013	
4	*a	+0.000	
	*A	+0.000	
	A	+15.0000	
	B	+0.0000	
	C	+90.0000	
	Rot. de base	+0.0000	

INFOS
FONCT. M

Fonctions auxiliaires M actives

- 1 Liste des fonctions M actives ayant une signification déterminée
- 2 Liste des fonctions M actives adaptées par le constructeur de votre machine

The screenshot shows the 'Etat positions' screen with the following data:

Etat positions			
DIST.			
1	X	+0.000	*B +0.000
	Y	+0.000	*C +0.000
	Z	+0.000	
	*a	+0.000	
	*A	+0.000	
	A	+15.0000	
2	B	+0.0000	
	C	+90.0000	
	Rot. de base	+0.0000	



1.5 Accessoires: Palpeurs 3D et manivelles électroniques HEIDENHAIN

Palpeurs 3D

Les différents palpeurs 3D de HEIDENHAIN servent à:

- dégauchir les pièces automatiquement
- initialiser les points de référence avec rapidité et précision
- mesurer la pièce pendant l'exécution du programme
- étalonner et contrôler les outils



Toutes les fonctions pour palpeur sont décrites dans un autre Manuel d'utilisation. Si vous le désirez, adressez-vous à HEIDENHAIN pour recevoir ce Manuel d'utilisation. Id.-Nr.: 329 203-xx.

Les palpeurs à commutation TS 220 et TS 640

Ces palpeurs sont particulièrement bien adaptés au dégauchissage automatique de la pièce, à l'initialisation du point de référence et aux mesures sur la pièce. Le TS 220 transmet les signaux de commutation par l'intermédiaire d'un câble et représente donc une alternative à prix intéressant si vous comptez effectuer ponctuellement des opérations de digitalisation.

Le TS 640 (cf. figure de droite) a été conçu spécialement pour les machines équipées d'un changeur d'outils. Les signaux de commutation sont transmis sans câble, par voie infrarouge.

Principe de fonctionnement: Dans les palpeurs à commutation de HEIDENHAIN, un commutateur optique anti-usure enregistre la déviation de la tige. Le signal émis permet de mémoriser la valeur effective correspondant à la position actuelle du palpeur.





2

Mode manuel et dégauchissage



2.1 Mise sous tension, hors tension

Mise sous tension



La mise sous tension et le franchissement des points de référence sont des fonctions qui dépendent de la machine. Consultez le manuel de votre machine.

Mettre sous tension l'alimentation de la TNC et de la machine. La TNC affiche alors le dialogue suivant:

TEST MÉMOIRE

La mémoire de la TNC est vérifiée automatiquement

COUPURE D'ALIMENTATION



Message de la TNC indiquant une coupure d'alimentation – Effacer le message

COMPILER LE PROGRAMME AUTOMATE

Compilation automatique du programme automate de la TNC

TENSION COMMANDE RELAIS MANQUE



Mettre la commande sous tension. La TNC vérifie la fonction Arrêt d'urgence

MODE MANUEL

FRANCHIR POINTS DE RÉFÉRENCE



Franchir les points de référence dans l'ordre chronologique défini: Pour chaque axe, appuyer sur la touche START externe ou



Franchir les points de référence dans n'importe quel ordre: Pour chaque axe, appuyer sur la touche de sens externe et la maintenir enfoncée jusqu'à ce que le point de référence ait été franchi



Si votre machine est équipée de systèmes de mesure absolus, le franchissement des marques de référence n'a pas lieu. La TNC est opérationnelle immédiatement après sa mise sous-tension.



La TNC est maintenant opérationnelle; elle est en mode Manuel



Vous ne devez franchir les points de référence que si vous désirez déplacer les axes de la machine. Si vous voulez seulement éditer ou tester des programmes, dès la mise sous tension de la commande, sélectionnez le mode Mémorisation/édition de programme ou Test de programme.

Vous pouvez alors franchir les points de référence après-coup. Pour cela, en mode Manuel, appuyez sur la softkey FRANCHIR PT DE REF

Franchissement du point de référence avec inclinaison du plan d'usinage

Le franchissement du point de référence dans le système de coordonnées incliné s'effectue avec les touches de sens externe. Pour cela, la fonction „Inclinaison du plan d'usinage“ doit être active en mode Manuel, cf. „Activation de l'inclinaison manuelle“, page 74. La TNC interpole alors les axes concernés lorsque l'on appuie sur une touche de sens d'axe.

La touche START CN est inopérante. La TNC délivre le cas échéant un message d'erreur.



Veillez à ce que les valeurs angulaires inscrites dans le menu correspondent bien aux angles réels de l'axe incliné.

Mise hors tension



iTNC 530 avec Windows 2000: Cf. „Mise hors tension de l'iTNC 530“, page 640.

Pour éviter de perdre des données lors de la mise hors tension, vous devez arrêter le système d'exploitation de la TNC avec précaution:

- ▶ Sélectionner le mode Manuel



- ▶ Sélectionner la fonction d'arrêt du système, appuyer une nouvelle fois sur la softkey OUI
- ▶ Lorsque la TNC affiche une fenêtre auxiliaire comportant le texte **Vous pouvez maintenant mettre hors tension**, vous pouvez alors couper l'alimentation



Une mise hors tension involontaire de la TNC peut provoquer la perte de données.



2.2 Déplacement des axes de la machine

Remarque



Le déplacement avec touches de sens externes est une fonction-machine. Consultez le manuel de votre machine!

Déplacer l'axe avec les touches de sens externes



Sélectionner le mode Manuel



Pressez la touche de sens externe, maintenez-la enfoncée pendant tout le déplacement de l'axe ou



et

déplacez l'axe en continu: Maintenir enfoncée la touche de sens externe et appuyer brièvement sur la touche START externe



Stopper: Appuyer sur la touche STOP externe

Les deux méthodes peuvent vous permettre de déplacer plusieurs axes simultanément. Vous modifiez l'avance de déplacement des axes avec la softkey F, cf. „Vitesse de rotation broche S, avance F, fonction auxiliaire M”, page 61.



Positionnement pas à pas

Lors du positionnement pas à pas, la TNC déplace un axe de la machine de la valeur d'un incrément que vous avez défini.



Sélectionner mode Manuel ou Manivelle électronique



Sélectionner le positionnement pas à pas: Mettre la softkey INCREMENTAL sur ON

PASSE =

8

ENT

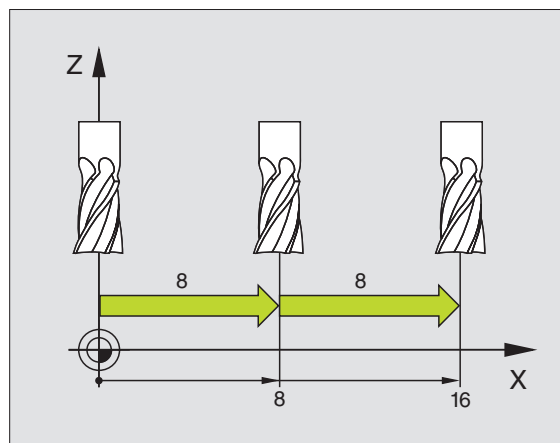
Introduire la passe en mm, par ex. 8 mm



Appuyer sur la touche de sens externe: Répéter à volonté le positionnement



La valeur max. que l'on peut introduire pour une passe est de 10 mm.



Déplacement avec la manivelle électronique HR 410

La manivelle portable HR 410 est équipée de deux touches de validation. Elles sont situées sous la poignée en étoile.

Vous ne pouvez déplacer les axes de la machine que si une touche de validation est enfoncée (fonction dépendant de la machine).

La manivelle HR 410 dispose des éléments de commande suivants:

- 1 Touche d'ARRET D'URGENCE
- 2 Manivelle
- 3 Touches de validation
- 4 Touches de sélection des axes
- 5 Touche de validation de la position effective
- 6 Touches de définition de l'avance (lente, moyenne, rapide; les avances sont définies par le constructeur de la machine)
- 7 Sens suivant lequel la TNC déplace l'axe sélectionné
- 8 Fonctions-machine (elles sont définies par le constructeur de la machine)

Les affichages de couleur rouge indiquent l'axe et l'avance sélectionnés.

Si la fonction **M118** est activée, le déplacement à l'aide de la manivelle est également possible pendant l'exécution du programme.

Déplacement



Sélectionner le mode Manivelle électronique



Maintenir enfoncée la touche de validation



Sélectionner l'axe

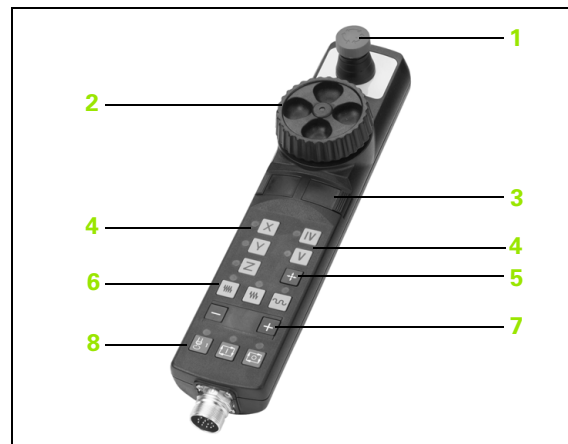


Sélectionner l'avance



Déplacer l'axe actif dans le sens + ou -

ou



Manivelle électronique HR 420

Contrairement à la HR 410, la manivelle portable HR 420 est équipée d'un écran permettant d'afficher diverses informations. A l'aide des softkeys de la manivelle, vous pouvez en outre introduire et exécuter d'importantes fonctions de réglage, comme par exemple, l'initialisation des points de référence, l'introduction de fonctions M.

Dès que vous avez activé la manivelle à l'aide de la touche d'activation de manivelle, vous ne pouvez plus vous servir du panneau de commande. La TNC affiche cet état sur son écran dans une fenêtre auxiliaire.

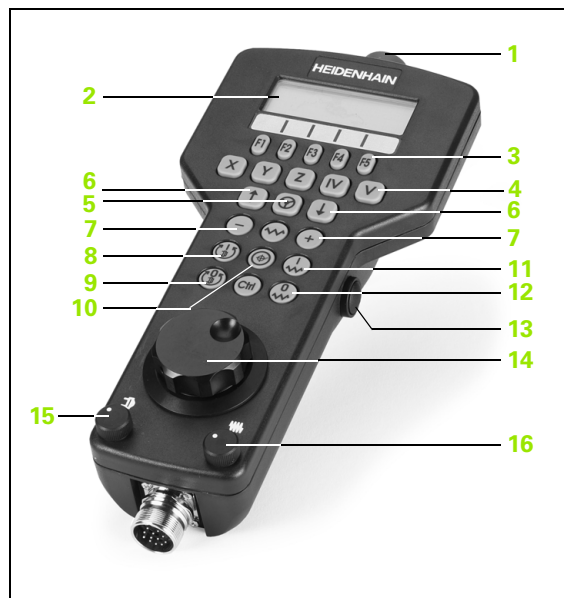
La manivelle HR 420 dispose des éléments de commande suivants:

- 1 Touche d'ARRET D'URGENCE
- 2 Ecran de manivelle pour l'affichage d'état et la sélection de fonctions
- 3 Softkeys
- 4 Touches de sélection des axes
- 5 Touche d'activation de la manivelle
- 6 Touches fléchées pour définir la sensibilité de la manivelle
- 7 Touche indiquant le sens suivant lequel la TNC déplace l'axe sélectionné
- 8 Activation de la broche (fonction dépendant de la machine)
- 9 Désactivation de la broche (fonction dépendant de la machine)
- 10 Touche „générer séquence CN“
- 11 Marche CN
- 12 Arrêt CN
- 13 Touche de validation
- 14 Manivelle
- 15 Potentiomètre de broche. Agit dès que la manivelle est activée. Le potentiomètre de broche du panneau de commande est alors désactivé
- 16 Potentiomètre d'avance. Agit dès que la manivelle est activée. Le potentiomètre d'avance du panneau de commande est alors désactivé

Avec fonction **M118** activée, le déplacement à l'aide de la manivelle est également possible pendant l'exécution du programme.



Il est possible que le constructeur de votre machine propose d'autres fonctions destinées à la HR 420. Consulter le manuel de la machine



Ecran

L'écran de la manivelle (cf. figure en haut et à droite) comporte 4 lignes. La TNC y affiche les informations suivantes:

- 1 **NOM X+1.563**: Mode d'affichage de position et position sur l'axe sélectionné
- 2 *: STIB (commande en service)
- 3 **S1000**: Vitesse de broche actuelle
- 4 **F500**: Avance à laquelle l'axe sélectionné se déplace actuellement
- 5 **E**: Une erreur s'est produite
- 6 **3D**: La fonction Inclinaison du plan d'usinage est active
- 7 **2D**: La fonction Rotation de base est active
- 8 **RES 5.0**: Résolution manivelle active. Course en mm/tour (°/tour avec les axes rotatifs) parcourue par l'axe sélectionné pour un tour de manivelle
- 9 **STEP ON** ou **OFF**: Positionnement pas à pas actif ou inactif. Lorsque la fonction est active, la TNC affiche également l'incrément de déplacement actif
- 10 Barre des softkeys: Sélection de diverses fonctions (cf. paragraphes suivants)

Sélectionner l'axe à déplacer

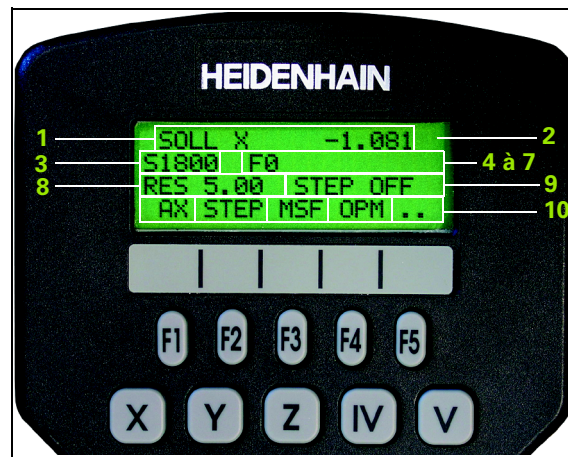
Au moyen des touches de sélection des axes, vous pouvez activer directement les axes principaux X, Y et Z (ainsi que deux autres axes que le constructeur de la machine peut définir). Si votre machine est équipée d'autres axes, procédez de la manière suivante:

- ▶ Appuyer sur la softkey F1 de la manivelle (**AX**): La TNC affiche tous les axes actifs sur l'écran de la manivelle. L'axe actif actuellement clignote
- ▶ Sélectionner l'axe désiré avec les softkeys de la manivelle F1 (->) ou F2 (<-) et valider avec la softkey F3 de la manivelle (**OK**)

Régler la sensibilité de la manivelle

La sensibilité de la manivelle définit la course à parcourir sur un axe pour un tour de manivelle. Les sensibilités sont définies par défaut et peuvent être sélectionnées directement à l'aide des touches fléchées de la manivelle (uniquement si Pas à pas n'est pas actif).

Sensibilités réglables: 0.01/0.02/0.05/0.1/0.2/0.5/1/2/5/10/20 [mm/tour ou degrés/tour]



Déplacer les axes



Sélectionner le mode Manivelle électronique



Activer la manivelle: Appuyer sur la touche manivelle de la HR 420. La TNC ne peut plus être utilisée maintenant que par le biais de la HR 420; sur l'écran de la TNC, un message correspondant s'affiche dans une fenêtre auxiliaire



Si nécessaire, maintenir enfoncée la touche de validation



Sur la manivelle, sélectionner l'axe à déplacer. Sélectionner les axes auxiliaires à l'aide des softkeys



ou



Déplacer l'axe actif dans le sens + ou -



Désactiver la manivelle: Appuyer sur la touche manivelle de la HR 420. La TNC est à nouveau utilisable à partir du panneau de commande



Positionnement pas à pas

Lors du positionnement pas à pas, la TNC déplace l'axe de manivelle actuellement activé de la valeur d'un incrément que vous avez défini:

- ▶ Appuyer sur la softkey F2 de la manivelle (**STEP**)
- ▶ Activer le positionnement pas à pas: Appuyer sur la softkey 3 de la manivelle (**ON**)
- ▶ Sélectionner l'incrément désiré en appuyant sur les touches F1 ou F2. Si vous maintenez une touche enfoncée, la TNC augmente le pas de comptage du facteur 10 à chaque changement de dizaine. Si vous appuyez en plus sur la touche Ctrl, le pas de comptage augmente de 1. Le pas de comptage min. est de 0.0001 mm et le pas de comptage max. est de 10 mm
- ▶ A l'aide de la softkey 4 (**OK**), valider le pas de comptage sélectionné
- ▶ Avec la touche de manivelle + ou -, déplacer l'axe actif de la manivelle dans le sens correspondant

Introduire les fonctions auxiliaires M

- ▶ Appuyer sur la softkey F3 de la manivelle (**MSF**)
- ▶ Appuyer sur la softkey F1 de la manivelle (**M**)
- ▶ Sélectionner le numéro de la fonction M désirée en appuyant sur les touches F1 ou F2
- ▶ Exécuter la fonction auxiliaire avec la touche Marche CN

Introduire la vitesse de broche S

- ▶ Appuyer sur la softkey F3 de la manivelle (**MSF**)
- ▶ Appuyer sur la softkey F2 (S) de la manivelle
- ▶ Sélectionner la vitesse désirée en appuyant sur les touches F1 ou F2. Si vous maintenez une touche enfoncée, la TNC augmente le pas de comptage du facteur 10 à chaque changement de dizaine. Si vous appuyez en plus sur la touche Ctrl, le pas de comptage augmente de 1000.
- ▶ Activer la nouvelle vitesse de rotation avec la touche Marche CN

Introduire l'avance F

- ▶ Appuyer sur la softkey F3 de la manivelle (**MSF**)
- ▶ Appuyer sur la softkey F3 de la manivelle (**S**)
- ▶ Sélectionner l'avance désirée en appuyant sur les touches F1 ou F2. Si vous maintenez une touche enfoncée, la TNC augmente le pas de comptage du facteur 10 à chaque changement de dizaine. Si vous appuyez en plus sur la touche Ctrl, le pas de comptage augmente de 1000.
- ▶ Valider la nouvelle avance F à l'aide de la softkey F3 de la manivelle (**OK**)



Initialiser le point de référence

- ▶ Appuyer sur la softkey F3 de la manivelle (**MSF**)
- ▶ Appuyer sur la softkey F4 de la manivelle (**PRS**)
- ▶ Si nécessaire, sélectionner l'axe sur lequel vous désirez initialiser le point de référence
- ▶ Remettez à zéro l'axe avec la softkey F3 de la manivelle (**OK**) ou bien régler la valeur désirée à l'aide des softkeys F1 et F2 de la manivelle, puis validez avec la softkey F3 (**OK**). En appuyant en outre sur la touche Ctrl, le pas de comptage augmente de 10

Changer de mode de fonctionnement

A l'aide de la softkey F4 de la manivelle (**OPM**), vous pouvez changer de mode de fonctionnement à partir de la manivelle, à condition toutefois que l'état actuel de la commande permette une commutation.

- ▶ Appuyer sur la softkey F4 de la manivelle (**OPM**)
- ▶ A l'aide des softkeys de la manivelle, sélectionner le mode de fonctionnement voulu
 - MAN: Mode Manuel
 - MDI: Positionnement avec introduction manuelle
 - SGL: Exécution de programme pas à pas
 - RUN: Exécution de programme en continu

Générer une séquence L complète



Définir avec la fonction MOD les valeurs des axes à valider dans une séquence CN (cf. „Sélectionner l'axe pour générer une séquence L” à la page 599).

Si aucun axe n'a été sélectionné, la TNC délivre le message d'erreur **Aucun axe n'a été sélectionné**

- ▶ Sélectionner le mode **Positionnement avec introduction manuelle**
- ▶ Sur le clavier de la TNC et à l'aide des touches fléchées, sélectionner si nécessaire la séquence CN derrière laquelle vous voulez insérer la nouvelle séquence L
- ▶ Activer la manivelle
- ▶ Appuyer sur la touche „générer séquence CN”: La TNC insère une séquence L complète contenant toutes les positions des axes sélectionnées à l'aide de la fonction MOD



Fonctions des modes de fonctionnement Exécution de programme

Dans les modes de fonctionnement Exécution de programme, vous pouvez exécuter les fonctions suivantes:

- Marche CN (touche-manivelle Marche CN)
- Arrêt CN (touche-manivelle Arrêt CN)
- Si la touche Arrêt CN a été actionnée: Stop interne (softkeys de la manivelle **MOP**, puis **STOP**)
- Si la touche Arrêt CN a été actionnée: Déplacement manuel des axes (softkeys de la manivelle **MOP**, puis **MAN**)
- Rentrée sur le contour après déplacement manuel des axes lors d'une interruption du programme (softkeys de la manivelle **MOP**, puis **REPO**). L'utilisation s'effectue à l'aide des softkeys de la manivelle, comme avec les softkeys de l'écran (cf. „Aborder à nouveau le contour“ à la page 569)
- Activation/désactivation de la fonction Inclinaison du plan d'usinage (softkeys de la manivelle **MOP**, puis **3D**)



2.3 Vitesse de rotation broche S, avance F, fonction auxiliaire M

Utilisation

En modes de fonctionnement Manuel et Manivelle électronique, introduisez la vitesse de rotation broche S, l'avance F et la fonction auxiliaire M avec les softkeys. Les fonctions auxiliaires sont décrites au chapitre „7. Programmation: Fonctions auxiliaires“.



Le constructeur de la machine définit les fonctions auxiliaires M à utiliser ainsi que leur fonction.

Introduction de valeurs

Vitesse de rotation broche S, fonction auxiliaire M



Sélectionner l'introduction pour la vitesse de rotation broche: Softkey S

VITESSE BROCHE S=

1000

Introduire la vitesse de rotation broche et valider avec la touche START externe



Lancez la rotation de la broche correspondant à la vitesse de rotation S programmée à l'aide d'une fonction auxiliaire M. Vous introduisez une fonction auxiliaire M de la même manière.

Avance F

Pour valider l'introduction d'une avance F, vous devez appuyer sur la touche ENT au lieu de la touche START externe.

Règles en vigueur pour l'avance F:

- Si l'on a introduit F=0, c'est l'avance la plus faible de PM1020 qui est active
- F reste sauvegardée même après une coupure d'alimentation.

Modifier la vitesse de rotation broche et l'avance

La valeur programmée pour la vitesse de rotation broche S et l'avance F peut être modifiée de 0% à 150% avec les potentiomètres.



Le potentiomètre de broche ne peut être utilisé que sur machines équipées de broche à commande analogique.



2.4 Initialisation du point de référence (sans palpeur 3D)

Remarque



Initialisation du point de référence avec palpeur 3D: Cf. Manuel d'utilisation Cycles palpeurs.

Lors de l'initialisation du point de référence, l'affichage de la TNC est initialisé aux coordonnées d'une position pièce connue.

Préparatifs

- ▶ Brider la pièce et la dégauchir
- ▶ Installer l'outil zéro de rayon connu
- ▶ S'assurer que la TNC affiche bien les positions effectives



Initialiser le point de référence avec les touches d'axes



Mesure préventive

Si la surface de la pièce ne doit pas être affleurée, il convient de poser dessus une cale d'épaisseur d . Introduisez alors pour le point de référence une valeur de d supérieure.



Sélectionner le **mode Manuel**



Déplacer l'outil avec précaution jusqu'à ce qu'il affleure la pièce

Sélectionner l'axe (tous les axes peuvent être également sélectionnés sur le clavier ASCII)

INITIALISATION POINT DE RÉF. Z=

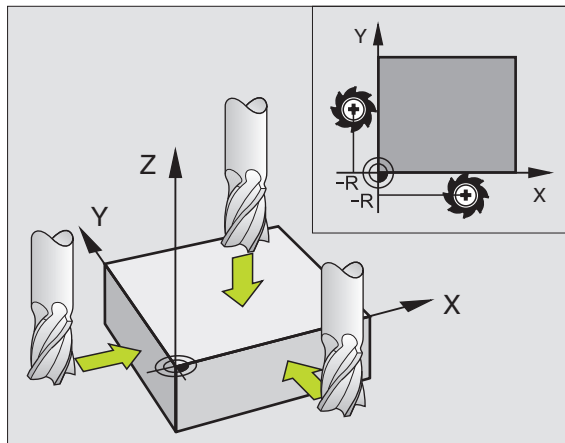


ENT

Outil zéro, axe de broche: Initialiser l'affichage à une position pièce connue (ex.0) ou introduire l'épaisseur d de la cale d'épaisseur. Dans le plan d'usinage: Tenir compte du rayon d'outil

De la même manière, initialiser les points de référence des autres axes.

Si vous utilisez un outil pré réglé dans l'axe de plongée, initialisez l'affichage de l'axe de plongée à la longueur L de l'outil ou à la somme $Z=L+d$.



Gestion des points de référence avec le tableau Preset



Vous devriez impérativement utiliser le tableau Preset si

- votre machine est équipée d'axes rotatifs (plateau orientable ou tête pivotante) et si vous travaillez avec la fonction d'inclinaison du plan d'usinage
- votre machine est équipée d'un système de changement de tête
- vous avez jusqu'à présent travaillé sur des TNC plus anciennes en utilisant des tableaux de points zéro en coordonnées REF
- vous désirez usiner plusieurs pièces identiques dont la position de bridage traduit un déport variable

Le tableau Preset peut contenir n'importe quel nombre de lignes (points de référence). Afin d'optimiser la taille du fichier et la vitesse de traitement, veiller à ne pas utiliser plus de lignes que vous n'en avez besoin pour gérer vos points de référence.

Pour raison de sécurité, vous ne pouvez insérer de nouvelles lignes qu'à la fin du tableau Preset.

Enregistrer les points de référence dans le tableau Preset

Le tableau Preset s'intitule PRESET.PR et est mémorisé dans le répertoire TNC:\. PRESET.PR ne peut être édité qu'en modes de fonctionnement **Manuel** et **Manivelle électronique**. En mode Mémorisation/édition de programme, vous pouvez lire le tableau mais pas le modifier.

L'opération qui consiste à copier le tableau Preset vers un autre répertoire (pour sauvegarder les données) est autorisée. Les lignes que le constructeur de votre machine a protégées à l'écriture restent systématiquement protégées à l'écriture dans la copie du tableau; par conséquent, vous ne pouvez pas les modifier.

Dans la copie du tableau, ne modifiez jamais le nombre de lignes! Car sinon, vous pourriez rencontrer des problèmes au moment où vous désiriez activer à nouveau le tableau.

Pour activer le tableau Preset qui a été copié vers un autre répertoire, vous devez en réeffectuer la copie vers le répertoire TNC:\.

Editer tableau
Angle de rotation?

Mémorisation
Programme

Fichier: PRESET.PR

X	Y	Z
0	+20	+237.8591 +421.7767 +675.2171
1	+0	+237.8591 +421.7767 +675.2171
2	+0	-
3	-125	-76.7893 +476.7767
4	+0	-88.424 -85 -89
5	+0	-86.409 -56.334 -88.1245
6	+0	-

0% S-IST 20:40
127% SCLM] LIMIY 1

X	Y	Z
+138.031	+0.663	+73.353
+0.000	+0.000	+0.000
+0.000		

S1 0.000

EFF. PR: 12 T 5 2.9 2500 F 0 H 5 9

DEBUT FIN PAGE PAGE EDITER OFF ON SALVEG. PRESET ACTIVER PRESET FIN



Vous disposez de plusieurs possibilités pour enregistrer des points de référence/rotations de base dans le tableau Preset:

- au moyen des cycles palpeurs en modes de fonctionnement **Manuel** ou **Manivelle électronique** (cf. Manuel d'utilisation Cycles palpeurs, chapitre 2)
- au moyen des cycles palpeurs 400 à 402 et 410 à 419 en mode Automatique (cf. Manuel d'utilisation Cycles palpeurs, chapitre 3)
- par prise en compte du point de référence actuel que vous avez initialisé manuellement avec les touches d'axes



L'introduction manuelle de valeurs dans le tableau Preset est alors autorisée à la condition que votre machine ne comporte aucun dispositif d'inclinaison. Fait exception à cette règle l'introduction de rotations de base dans la colonne **ROT**. Ceci est dû au fait que la TNC calcule la géométrie du dispositif d'inclinaison lorsqu'elle enregistre les valeurs dans le tableau Preset.

Les rotations de base du tableau Preset font pivoter le système de coordonnées de la valeur du Preset situé sur la même ligne que celle de la rotation de base.

Lors de l'initialisation du point de référence, la TNC vérifie si la position des axes inclinés coïncide bien avec les valeurs correspondantes du menu ROT 3D (en fonction du paramètre-machine 7500, bit 5). Il en résulte:

- Lorsque la fonction Inclinaison du plan d'usinage est inactive, l'affichage de positions des axes rotatifs doit être = 0° (si nécessaire, remettre à zéro les axes rotatifs)
- Lorsque la fonction Inclinaison du plan d'usinage est active, l'affichage de positions des axes rotatifs et les angles introduits dans le menu ROT 3D doivent coïncider

Le constructeur de votre machine peut verrouiller n'importe quelles lignes du tableau Preset afin d'y enregistrer des points de référence fixes (par exemple, le centre d'un plateau circulaire). De telles lignes sont marquées par une autre couleur dans le tableau Preset (marquage standard en rouge).

La ligne 0 du tableau Preset est systématiquement protégée à l'écriture. La TNC mémorise toujours sur la ligne 0 le dernier point de référence que vous avez initialisé manuellement.

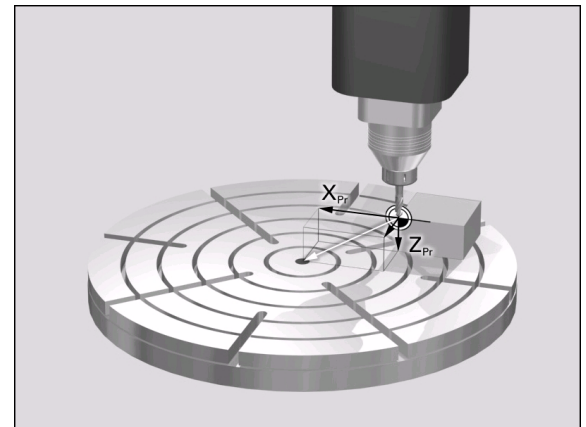
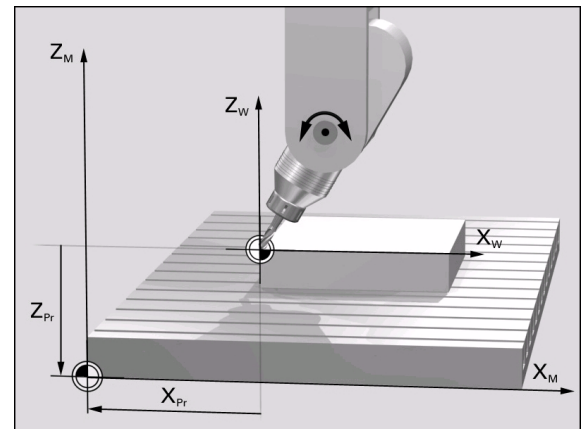
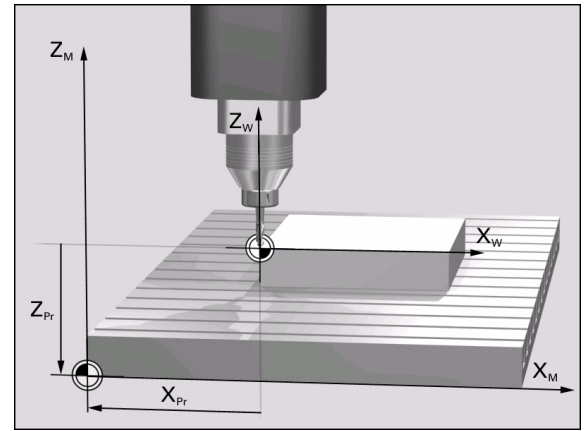


Explication des valeurs enregistrées dans le tableau Preset





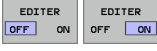


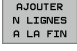
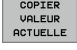

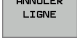
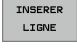
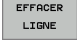
- Machine simple avec trois axes, sans dispositif d'inclinaison
La TNC enregistre dans le tableau Preset la distance entre le point de référence pièce et le point de référence (en tenant compte du signe; cf. figure en haut et à droite)
- Machine équipée de tête pivotante
La TNC enregistre dans le tableau Preset la distance entre le point de référence pièce et le point de référence (en tenant compte du signe; cf. figure de droite, au centre)
- Machine équipée d'un plateau circulaire
La TNC enregistre dans le tableau Preset la distance entre le point de référence pièce et le centre du plateau circulaire (en tenant compte du signe; cf. figure en bas et à droite)
- Machine équipée d'un plateau circulaire et d'une tête pivotante
La TNC enregistre dans le tableau Preset la distance entre le point de référence pièce et le centre du plateau circulaire



Notez que lors du décalage d'un appareil diviseur sur la table de votre machine (réalisé par la modification de la définition cinématique), les Presets qui ne dépendent pas directement de l'appareil diviseur peuvent être aussi le cas échéant décalés.



Editer un tableau Preset

Fonction d'édition en mode tableau	Softkey
Sélectionner le début du tableau	
Sélectionner la fin du tableau	
Sélectionner la page précédente du tableau	
Sélectionner la page suivante du tableau	
Activer/désactiver le tableau Preset pour l'édition	
Sur la ligne actuellement sélectionnée du tableau Preset, enregistrer le point de référence actif en mode Manuel	
Enregistrer le point de référence de la ligne actuellement sélectionnée du tableau Preset	
Ajouter un nombre possible de lignes à la fin du tableau (2ème barre de softkeys)	
Copier le champ en surbrillance (2ème barre de softkeys)	
Insérer le champ copié (2ème barre de softkeys)	
Annuler la ligne actuellement sélectionnée: La TNC inscrit un – dans toutes les colonnes (2ème barre de softkeys)	
Ajouter une seule ligne à la fin du tableau (2ème barre de softkeys)	
Effacer une seule ligne à la fin du tableau (2ème barre de softkeys)	



Activer le point de référence du tableau Preset en mode Manuel



Lors de l'activation d'un point de référence du tableau Preset, la TNC annule toutes les conversions de coordonnées actives qui avaient été activées précédemment avec les cycles suivants:

- Cycle 7, décalage du point zéro
- Cycle 8, image miroir
- Cycle 10, rotation
- Cycle 11, facteur échelle
- Cycle 26, facteur échelle spécifique de l'axe

En revanche, la conversion de coordonnées du cycle 19, l'inclinaison du plan d'usinage restent activées.



Sélectionner le **mode Manuel**



Appeler la fonction d'initialisation du point de référence

INITIAL. POINT DE REFERENCE X=



Appeler le tableau Preset



Activer le tableau Preset pour l'édition Mettre la softkey ÉDITER ACT./DÉSACT. sur ACT






Avec les touches fléchées, sélectionner le numéro du point de référence que vous voulez activer ou



avec la touche GOTO, sélectionner le numéro du point de référence que vous voulez activer et valider avec la touche ENT



	Activer le point de référence
	Valider l'activation du point de référence. La TNC affiche la valeur et – si celle-ci est définie – la rotation de base
	Quitter le tableau Preset

Activer dans un programme un point de référence issu du tableau Preset

Pour activer des points de référence contenus dans le tableau Preset en cours de déroulement du programme, vous utilisez le cycle 247. Dans le cycle 247, il vous suffit de définir le numéro du point de référence que vous désirez activer (cf. „INITIALISATION DU POINT DE REFERENCE (cycle 247)” à la page 434).



2.5 Inclinaison du plan d'usinage (option logiciel 1)

Application, processus



Les fonctions d'inclinaison du plan d'usinage sont adaptées par le constructeur de la machine à la TNC et à la machine. Sur certaines têtes pivotantes (plateaux inclinés), le constructeur de la machine définit si les angles programmés dans le cycle doivent être interprétés par la TNC comme coordonnées des axes rotatifs ou comme composantes angulaires d'un plan incliné. Consultez le manuel de votre machine.

La TNC gère l'inclinaison de plans d'usinage sur machines équipées de têtes pivotantes ou de plateaux inclinés. Cas d'applications classiques: perçages obliques ou contours inclinés dans l'espace. Le plan d'usinage est alors toujours incliné autour du point zéro actif. Dans ce cas et, comme à l'habitude, l'usinage est programmé dans un plan principal (ex. plan X/Y); toutefois, il est exécuté dans le plan incliné par rapport au plan principal.

Il existe trois fonctions pour l'inclinaison du plan d'usinage:

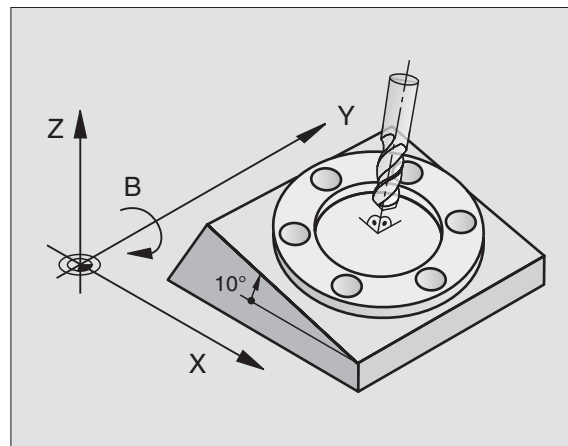
- Inclinaison manuelle à l'aide de la softkey 3D ROT en modes Manuel et Manivelle électronique; cf. „Activation de l'inclinaison manuelle”, page 74
- Inclinaison programmée, cycle 19 **PLAN D'USINAGE** dans le programme d'usinage (cf. „PLAN D'USINAGE (cycle 19, option de logiciel 1)” à la page 440)
- Inclinaison programmée, fonction **PLANE** dans le programme d'usinage(cf. „La fonction PLANE: Inclinaison du plan d'usinage (option de logiciel 1)” à la page 454)

Les fonctions TNC pour l'„inclinaison du plan d'usinage” correspondent à des transformations de coordonnées. Le plan d'usinage est toujours perpendiculaire au sens de l'axe d'outil.

Pour l'inclinaison du plan d'usinage, la TNC distingue toujours deux types de machines:

■ Machine équipée d'un plateau incliné

- Vous devez amener la pièce à la position d'usinage souhaitée par un positionnement correspondant du plateau incliné, par exemple avec une séquence L
- La position de l'axe d'outil transformé ne change **pas** en fonction du système de coordonnées machine. Si vous faites pivoter votre plateau – et, par conséquent, la pièce – par ex. de 90°, le système de coordonnées ne pivote **pas** en même temps. En mode Manuel, si vous appuyez sur la touche de sens d'axe Z+, l'outil se déplace dans le sens Z+
- Pour le calcul du système de coordonnées transformé, la TNC prend en compte uniquement les décalages mécaniques du plateau incliné concerné – parties „translationnelles”



■ Machine équipée de tête pivotante

- Vous devez amener l'outil à la position d'usinage souhaitée par un positionnement correspondant de la tête pivotante, par exemple avec une séquence L
- La position de l'axe d'outil incliné (transformé) change en fonction du système de coordonnées machine. Faites pivoter la tête pivotante de votre machine – et par conséquent, l'outil – par exemple de $+90^\circ$ sur l'axe B. Il y a en même temps rotation du système de coordonnées. En mode Manuel, si vous appuyez sur la touche de sens d'axe Z+, l'outil se déplace dans le sens X+ du système de coordonnées machine.
- Pour le calcul du système de coordonnées transformé, la TNC prend en compte les décalages mécaniques de la tête pivotante (parties „translationnelles”) ainsi que les décalages provoqués par l'inclinaison de l'outil (correction de longueur d'outil 3D).

Axes inclinés: Franchissement des points de référence

Les axes étant inclinés, franchissez les points de référence à l'aide des touches de sens externes. La TNC interpole alors les axes concernés. Veillez à ce que la fonction „Inclinaison du plan d'usinage” soit active en mode Manuel et que l'angle effectif de l'axe rotatif ait été inscrit dans le champ de menu.



Initialisation du point de référence dans le système incliné

Après avoir positionné les axes rotatifs, initialisez le point de référence de la même manière que dans le système non incliné. Le comportement de la TNC pour l'initialisation du point de référence dépend des paramètres-machine 7500:

■ PM 7500, bit 5=0

Si le plan d'usinage est incliné, la TNC vérifie lors de l'initialisation du point de référence sur les axes X, Y et Z si les coordonnées actuelles des axes rotatifs correspondent bien aux angles d'inclinaison que vous avez définis (menu 3D ROT). Si la fonction Inclinaison du plan d'usinage est inactive, la TNC vérifie si les axes rotatifs sont à 0° (positions effectives). Si les positions ne correspondent pas, la TNC délivre un message d'erreur.

■ PM 7500, bit 5=1

La TNC ne vérifie pas si les coordonnées actuelles des axes rotatifs (positions effectives) correspondent aux angles d'inclinaison que vous avez définis.



Initialiser toujours systématiquement le point de référence sur les trois axes principaux.

Si les axes rotatifs de votre machine ne sont pas asservis, vous devez inscrire la position effective de l'axe rotatif dans le menu d'inclinaison manuelle: Si la position effective de ou des axe(s) rotatif(s) ne coïncide pas avec cette valeur, le point de référence calculé par la TNC sera erroné.

Initialisation du point de référence sur machines équipées d'un plateau circulaire

Si vous alignez la pièce au moyen d'une rotation du plateau circulaire, par exemple avec le cycle palpeur 403, avant d'initialiser le point de référence sur les axes linéaires X, Y et Z, vous devez mettre à zéro l'axe du plateau circulaire après l'opération d'alignement. Sinon, la TNC délivre un message d'erreur. Le cycle 403 offre directement cette possibilité si vous vous configurez un paramètre d'introduction (cf. Manuel d'utilisation Cycles palpeurs, „Rotation de base compensée avec axe rotatif“).

Initialisation du point de référence sur machines équipées de systèmes de changement de tête

Si votre machine est équipée d'un système de changement de tête, nous vous conseillons de gérer systématiquement les points de référence au moyen du tableau Preset. Les points de référence mémorisés dans les tableaux Preset prennent en compte la cinématique active de la machine (géométrie de la tête). Si vous installez une nouvelle tête, la TNC tient compte des nouvelles dimensions modifiées et le point de référence actif est donc conservé.



Affichage de positions dans le système incliné

Les positions qui apparaissent dans l'affichage d'état (**NOM** et **EFF**) se réfèrent au système de coordonnées incliné.

Restrictions pour l'inclinaison du plan d'usinage

- La fonction de palpation Rotation de base n'est pas disponible si vous avez activé en mode de fonctionnement Manuel la fonction Inclinaison du plan d'usinage
- Les positionnements automate (définis par le constructeur de la machine) ne sont pas autorisés



Activation de l'inclinaison manuelle



Sélectionner l'inclinaison manuelle: Softkey 3D ROT.
Les sous-menus peuvent être maintenant sélectionnés avec les touches fléchées

Introduire l'angle d'inclinaison

Dans le menu Inclinaison du plan d'usinage, mettez le mode choisi sur Actif: Sélectionner le menu, valider avec la touche ENT.

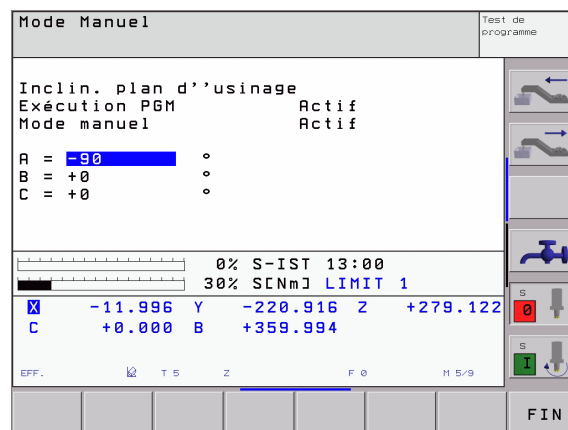


Achever l'introduction des données: Touche END.

Pour désactiver la fonction, mettez sur Inactif les modes souhaités dans le menu Inclinaison du plan d'usinage.

Si la fonction Inclinaison du plan d'usinage est active et si la TNC déplace les axes de la machine en fonction des axes inclinés, l'affichage d'état fait apparaître le symbole

Si vous mettez sur Actif la fonction Inclinaison du plan d'usinage pour le mode Exécution de programme, l'angle d'inclinaison inscrit au menu est actif dès la première séquence du programme d'usinage qui doit être exécutée. Si vous utilisez dans le programme d'usinage le cycle 19 **PLAN D'USINAGE**, les valeurs angulaires définies dans ce cycle sont activées (à partir de la définition du cycle). Les valeurs angulaires inscrites au menu sont remplacées par les valeurs appelées.





3

**Positionnement avec
introduction manuelle**



3.1 Programmation et exécution d'opérations simples d'usinage

Pour des opérations simples d'usinage ou pour le pré-positionnement de l'outil, on utilise le mode Positionnement avec introduction manuelle. Pour cela, vous pouvez introduire un petit programme en format Texte clair HEIDENHAIN ou en DIN/ISO et l'exécuter directement. Les cycles de la TNC peuvent être appelés à cet effet. Le programme est mémorisé dans le fichier \$MDI. L'affichage d'état supplémentaire peut être activé en mode Positionnement avec introduction manuelle.

Exécuter le positionnement avec introduction manuelle



Sélectionner le mode Positionnement avec introduction manuelle. Programmer au choix le fichier \$MDI



Lancer l'exécution du programme: Touche START externe



Restriction

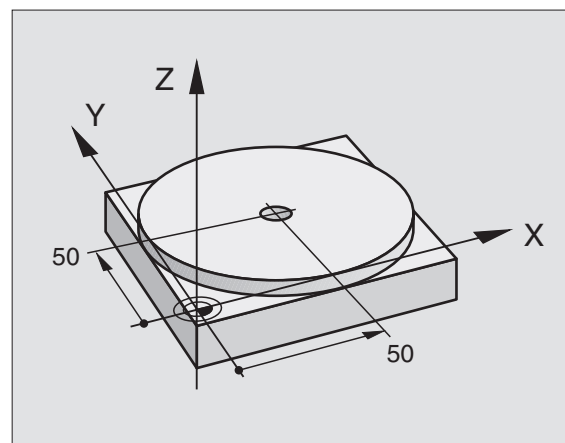
La programmation de contours libres FK, les graphismes de programmation et d'exécution de programme ne sont pas disponibles. Le fichier \$MDI ne doit pas contenir d'appel de programme (**PGM CALL**).

Exemple 1

Une seule pièce doit comporter un trou profond de 20 mm. Après avoir bridé et dégauchi la pièce, puis initialisé le point de référence, le trou peut être programmé en quelques lignes, puis usiné.

L'outil est pré-positionné tout d'abord au-dessus de la pièce à l'aide de séquences L (linéaires), puis positionné à une distance d'approche de 5 mm au-dessus du trou. Celui-ci est ensuite usiné avec le cycle 1 **PERCAGE PROFOND**.

0 BEGIN PGM \$MDI MM	
1 TOOL DEF 1 L+0 R+5	Définir l'outil: Outil zéro, rayon 5
2 TOOL CALL 1 Z S2000	Appeler l'outil: Axe d'outil Z, Vitesse de rotation broche 2000 tours/min.
3 L Z+200 R0 FMAX	Dégager l'outil (F MAX = avance rapide)
4 L X+50 Y+50 R0 FMAX M3	Positionner l'outil avec F MAX au-dessus du trou, marche broche
6 CYCL DEF 200 PERCAGE	Définir le cycle PERCAGE
Q200=5 ;DISTANCE D'APPROCHE	Distance d'approche de l'outil au-dessus du trou



Q201=-15 ;PROFONDEUR	Profondeur de trou (signe = sens de l'usinage)
Q206=250 ;AVANCE PLONGÉE PROF.	Avance de perçage
Q202=5 ;PROFONDEUR DE PASSE	Profondeur de la passe avant le retrait
Q210=0 ;TEMPO. EN HAUT	Temporisation après chaque dégagement, en secondes
Q203=-10 ;COORD. SURFACE PIÈCE	Coordonnée de la surface de la pièce
Q204=20 ;2. DE BRIDE	Distance d'approche de l'outil au-dessus du trou
Q211=0.2 ;TEMPO. AU FOND	Temporisation au fond du trou, en secondes
7 CYCL CALL	Appeler le cycle PERCAGE:
8 L Z+200 RO FMAX M2	Dégager l'outil
9 END PGM \$MDI MM	Fin du programme

Fonction de droites L (cf. „Droite L” à la page 193), cycle PERCAGE (cf. „PERCAGE (cycle 200)” à la page 279).

Exemple 2: Eliminer le déport de la pièce sur machines équipées d'un plateau circulaire

Exécuter la rotation de base avec palpeur 3D. Cf. Manuel d'utilisation des cycles palpeurs „Cycles palpeurs en modes Manuel et Manivelle électronique”, paragraphe „Compenser le déport de la pièce”.

Noter l'angle de rotation et annuler la rotation de base



Sélectionner le mode de fonctionnement:
Positionnement avec introduction manuelle



IV

Sélectionner l'axe du plateau circulaire, introduire l'angle noté ainsi que l'avance, par ex. **L C+2.561 F50**



Achever l'introduction



Appuyer sur la touche START externe: Le déport est compensé par une rotation du plateau circulaire



Sauvegarder ou effacer des programmes contenus dans \$MDI

Le fichier \$MDI est souvent utilisé pour des programmes courts et provisoires. Si vous désirez toutefois enregistrer un programme, procédez de la manière suivante:



Sélectionner le mode de fonctionnement:
Mémorisation/édition de programme



Appeler le gestionnaire de fichiers: Touche PGM
MGT (Program Management)



Marquer le fichier \$MDI



Sélectionner „Copier fichier“: Softkey COPIER

FICHER-CIBLE=

TROU

Introduisez un nom sous lequel doit être mémorisé le
contenu actuel du fichier \$MDI



Exécuter la copie



Quitter le gestionnaire de fichiers: Softkey FIN

Pour effacer le contenu du fichier \$MDI, procédez de la manière suivante: Au lieu de le copier, effacez le contenu avec la softkey EFFACER. Lorsque vous recommutez ensuite en mode de fonctionnement Positionnement avec introduction manuelle, la TNC affiche un fichier \$MDI vide.



Si vous désirez effacer \$MDI,

- le mode Positionnement avec introduction manuelle ne doit pas être sélectionné (et pas davantage en arrière plan)
- le fichier \$MDI ne doit pas être sélectionné en mode Mémorisation/édition de programme

Autres informations: cf. „Copier un fichier donné“, page 92.



4

Programmation: Principes de base, gestion de fichiers, outils de programmation, gestion de palettes



4.1 Principes de base

Systèmes de mesure de déplacement et marques de référence

Des systèmes de mesure situés sur les axes de la machine enregistrent les positions de la table ou de l'outil. Les axes linéaires sont généralement équipés de systèmes de mesure linéaire et les plateaux circulaires et axes inclinés, de systèmes de mesure angulaire.

Lorsqu'un axe de la machine se déplace, le système de mesure correspondant génère un signal électrique qui permet à la TNC de calculer la position effective exacte de l'axe de la machine.

Une coupure d'alimentation provoque la perte de la relation entre la position du chariot de la machine et la position effective calculée. Pour rétablir cette relation, les systèmes de mesure incrémentaux disposent de marques de référence. Lors du franchissement d'une marque de référence, la TNC reçoit un signal qui désigne un point de référence machine. Celui-ci permet à la TNC de rétablir la relation entre la position effective et la position actuelle de la machine. Sur les systèmes de mesure linéaire équipés de marques de référence à distances codées, il vous suffit de déplacer les axes de la machine de 20 mm et, sur les systèmes de mesure angulaire, de 20°.

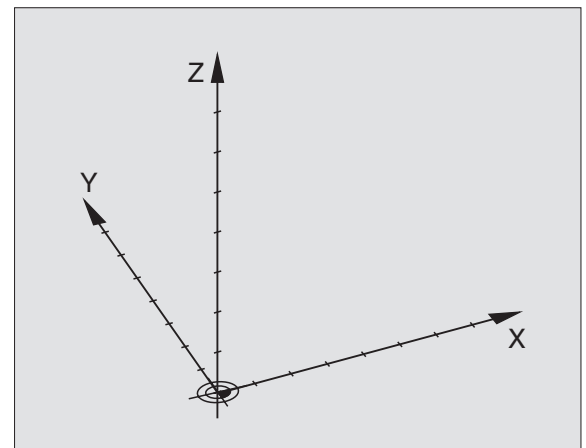
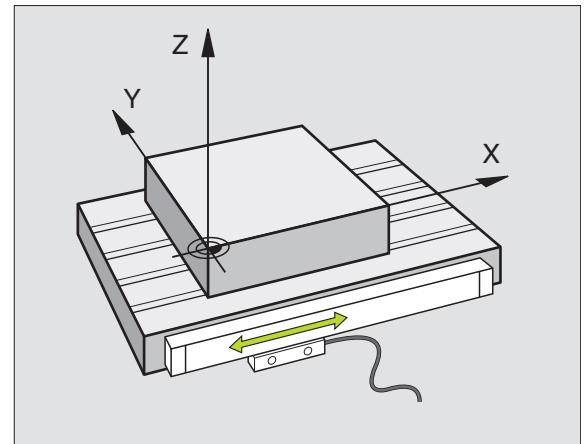
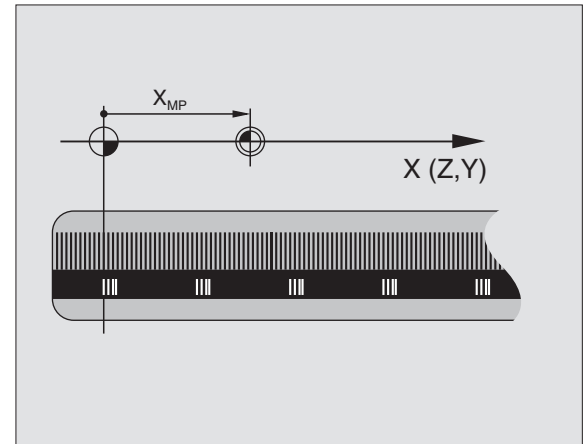
Avec les systèmes de mesure absolus, une valeur absolue de position est transmise à la commande lors de la mise sous tension. Ceci permet de rétablir la relation entre la position effective et la position du chariot de la machine immédiatement après la mise sous tension et sans avoir besoin de déplacer les axes de la machine.

Système de référence

Un système de référence vous permet de définir sans ambiguïté les positions dans un plan ou dans l'espace. La donnée de position se réfère toujours à un point défini; elle est décrite au moyen de coordonnées.

Dans le système de coordonnées cartésiennes, trois directions sont définies en tant qu'axes X, Y et Z. Les axes sont perpendiculaires entre eux et se rejoignent en un point: le point zéro. Une coordonnée indique la distance par rapport au point zéro, dans l'une de ces directions. Une position est donc décrite dans le plan au moyen de deux coordonnées et dans l'espace, au moyen de trois coordonnées.

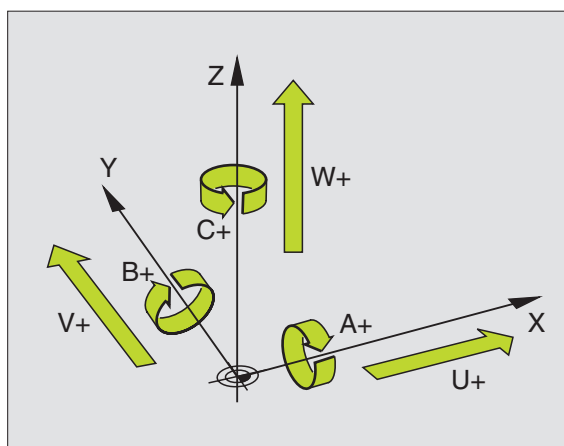
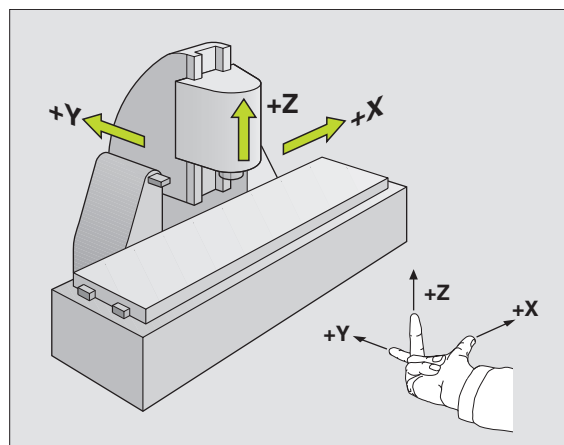
Les coordonnées qui se réfèrent au point zéro sont désignées comme coordonnées absolues. Les coordonnées relatives se réfèrent à une autre position quelconque (point de référence) du système de coordonnées. Les valeurs des coordonnées relatives sont aussi appelées valeurs de coordonnées incrémentales.



Système de référence sur fraiseuses

Pour l'usinage d'une pièce sur une fraiseuse, vous vous référez généralement au système de coordonnées cartésiennes. La figure de droite illustre la relation entre le système de coordonnées cartésiennes et les axes de la machine. La règle des trois doigts de la main droite est un moyen mnémotechnique: Si le majeur est dirigé dans le sens de l'axe d'outil, de la pièce vers l'outil, il indique alors le sens Z+; le pouce indique le sens X+ et l'index, le sens Y+.

L'iTNC 530 peut commander jusqu'à 9 axes. Outre les axes principaux X, Y et Z, on a également les axes auxiliaires U, V et W qui leur sont parallèles. Les axes rotatifs sont les axes A, B et C. La figure en bas, à droite illustre la relation entre les axes auxiliaires ou axes rotatifs et les axes principaux.



Coordonnées polaires

Si le plan d'usinage est coté en coordonnées cartésiennes, vous pouvez aussi élaborer votre programme d'usinage en coordonnées cartésiennes. En revanche, lorsque des pièces comportent des arcs de cercle ou des coordonnées angulaires, il est souvent plus simple de définir les positions en coordonnées polaires.

Contrairement aux coordonnées cartésiennes X, Y et Z, les coordonnées polaires ne décrivent les positions que dans un plan. Les coordonnées polaires ont leur point zéro sur le pôle CC (CC = de l'anglais circle center: centre de cercle). Ceci permet de définir clairement une position dans un plan:

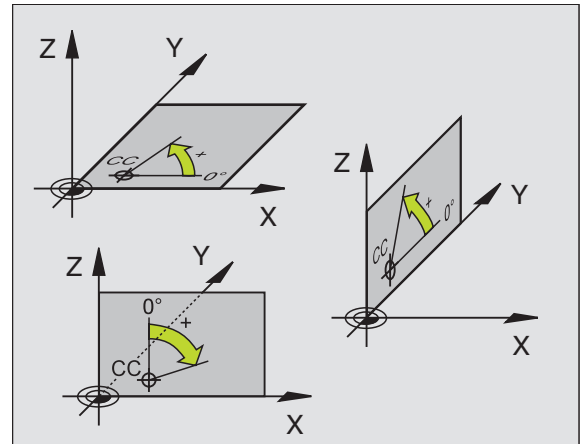
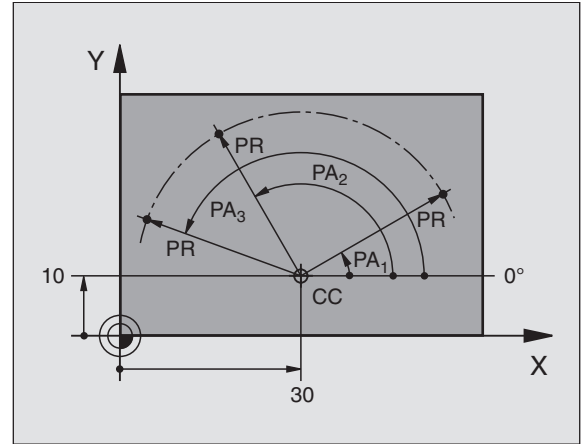
- Rayon en coordonnées polaires: Distance entre le pôle CC et la position
- Angle de coordonnées polaires: Angle formé par l'axe de référence angulaire et la ligne reliant le pôle CC et la position

Cf. fig. en haut et à droite

Définition du pôle et de l'axe de référence angulaire

Dans le système de coordonnées cartésiennes, vous définissez le pôle au moyen de deux coordonnées dans l'un des trois plans. L'axe de référence angulaire pour l'angle polaire PA est ainsi défini simultanément.

Coordonnées polaires (plan)	Axe de référence angulaire
X/Y	+X
Y/Z	+Y
Z/X	+Z



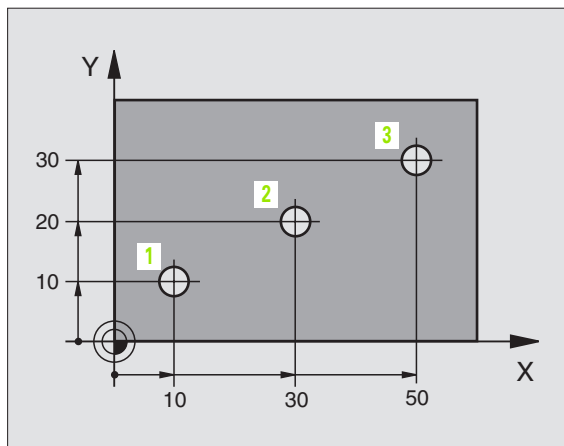
Positions pièce absolues et incrémentales

Positions pièce absolues

Lorsque les coordonnées d'une position se réfèrent au point zéro (origine), elles sont appelées coordonnées absolues. Chaque position sur une pièce est définie clairement au moyen de ses coordonnées absolues.

Exemple 1: Trous avec coordonnées absolues

Trou 1	Trou 2	Trou 3
X = 10 mm	X = 30 mm	X = 50 mm
Y = 10 mm	Y = 20 mm	Y = 30 mm



Positions pièce incrémentales

Les coordonnées incrémentales se réfèrent à la dernière position d'outil programmée servant de point zéro (imaginaire) relatif. Lors de l'élaboration du programme, les coordonnées incrémentales indiquent ainsi la cote (située entre la dernière position nominale et la suivante) à laquelle l'outil doit se déplacer. C'est pour cette raison qu'on l'appelle cote incrémentale.

Vous marquez une cote incrémentale à l'aide d'un „I” devant la désignation de l'axe.

Exemple 2: Trous avec coordonnées incrémentales

Coordonnées absolues du trou 4

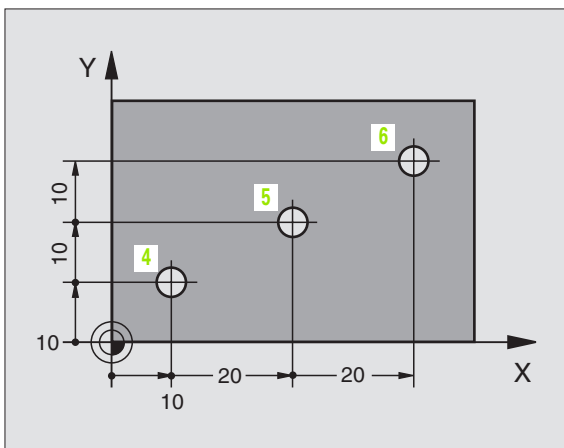
X = 10 mm
Y = 10 mm

Trou 5 se référant à 4

X = 20 mm
Y = 10 mm

Trou 6 se référant à 5

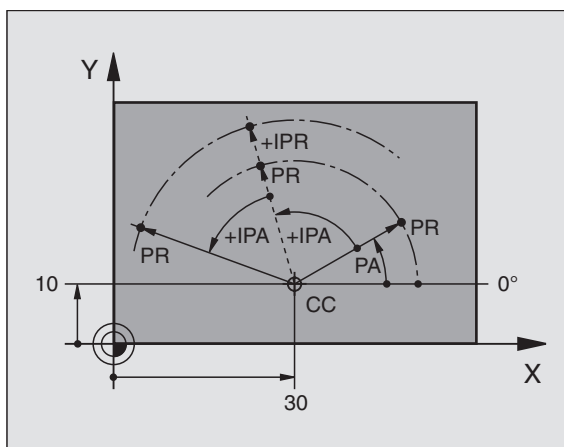
X = 20 mm
Y = 10 mm



Coordonnées polaires absolues et incrémentales

Les coordonnées absolues se réfèrent toujours au pôle et à l'axe de référence angulaire.

Les coordonnées incrémentales se réfèrent toujours à la dernière position d'outil programmée.



Sélection du point de référence

Pour l'usinage, le plan de la pièce définit comme point de référence absolu (point zéro) une certaine partie de la pièce, un coin généralement. Pour initialiser le point de référence, vous alignez tout d'abord la pièce sur les axes de la machine, puis sur chaque axe, vous amenez l'outil à une position donnée par rapport à la pièce. Pour cette position, réglez l'affichage de la TNC soit à zéro, soit à une valeur de position donnée. De cette manière, vous affectez la pièce à un système de référence valable pour l'affichage de la TNC ou pour votre programme d'usinage.

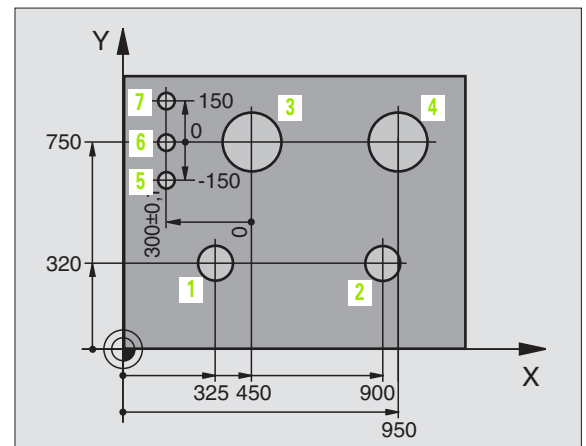
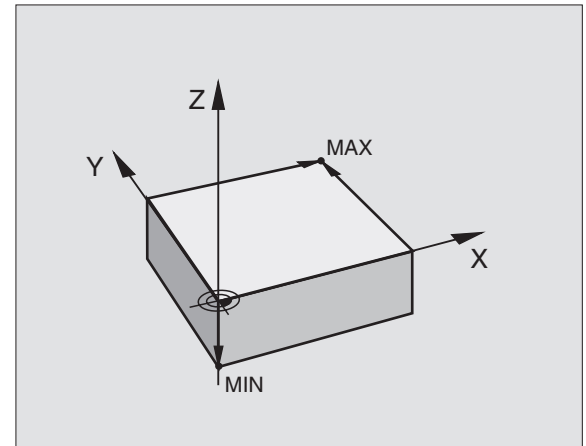
Si le plan de la pièce donne des points de référence relatifs, utilisez alors simplement les cycles de conversion de coordonnées (cf. „Cycles de conversion de coordonnées” à la page 428).

Si la cotation du plan de la pièce n'est pas conforme à la programmation des CN, vous choisissez alors comme point de référence une position ou un angle de la pièce à partir duquel vous définirez aussi simplement que possible les autres positions de la pièce.

L'initialisation des points de référence à l'aide d'un palpeur 3D de HEIDENHAIN est particulièrement aisée. Cf. Manuel d'utilisation des cycles palpeurs „Initialisation du point de référence avec les palpeurs 3D”.

Exemple

La figure de droite illustre les trous (1 à 4) dont les cotes se réfèrent à un point de référence absolu ayant les coordonnées $X=0$ $Y=0$. Les trous (5 à 7) se réfèrent à un point de référence relatif de coordonnées absolues $X=450$ $Y=750$. A l'aide du cycle **DECALAGE DU POINT ZERO**, vous pouvez décaler provisoirement le point zéro à la position $X=450$, $Y=750$ afin de pouvoir programmer les trous (5 à 7) sans avoir à programmer d'autres calculs.



4.2 Gestionnaire de fichiers: Principes de base

Fichiers

Fichiers dans la TNC	Type
Programmes	
en format HEIDENHAIN	.H
en format DIN/ISO	.I
Fichiers smarT.NC	
Programme Unit structuré	.HU
Descriptions de contours	.HC
Tableaux de points pour positions d'usinage	.PNT
Tableaux pour	
Outils	.T
Changeur d'outils	.TCH
Palettes	.P
Points zéro	.D
Presets	.PR
Données de coupe	.CDT
Matières de pièce, de coupe	.TAB
Données dépendantes (assujetties) (ex. points d'articulation)	.DEP
Textes sous forme de	
Fichiers ASCII	.A

Lorsque vous introduisez un programme d'usinage dans la TNC, vous lui attribuez tout d'abord un nom. La TNC le mémorise sur le disque dur sous forme d'un fichier de même nom. La TNC mémorise également les textes et tableaux sous forme de fichiers.

Pour retrouver rapidement vos fichiers et les gérer, la TNC dispose d'une fenêtre spéciale réservée au gestionnaire de fichiers. Vous pouvez y appeler, copier, renommer et effacer les différents fichiers.

Sur la TNC, vous pouvez gérer autant de fichiers que vous le désirez mais la capacité totale de l'ensemble des fichiers ne doit pas excéder **36 Go**.

Noms de fichiers

Pour les programmes, tableaux et textes, la TNC ajoute une extension qui est séparée du nom du fichier par un point. Cette extension désigne le type du fichier.

PROG20	.H
Nom du fichier	Type du fichier



Sauvegarde des données

HEIDENHAIN conseille de sauvegarder régulièrement sur PC les derniers programmes et fichiers créés sur la TNC.

A cet effet, HEIDENHAIN met à votre disposition gracieusement un programme Backup (TNCBACK.EXE). Si nécessaire, adressez-vous au constructeur de votre machine.

Vous devez en outre disposer d'une disquette sur laquelle sont sauvegardées toutes les données spécifiques de votre machine (programme automate, paramètres-machine, etc.). Adressez-vous pour cela au constructeur de votre machine.



Si vous désirez sauvegarder la totalité des fichiers contenus sur le disque dur (> 2 Go), ceci peut prendre plusieurs heures. Prévoyez éventuellement de lancer cette opération pendant la nuit ou utilisez la fonction EXECUTION PARALLELE (copie en arrière-plan).



Pour le disque dur et, selon les conditions d'utilisation (charges vibratoires, par exemple) auxquelles il est soumis, il faut escompter une augmentation du taux de pannes après une durée de 3 à 5 ans. Par conséquent, HEIDENHAIN conseille de faire vérifier le disque dur après une utilisation de 3 à 5 ans.

4.3 Travailler avec le gestionnaire de fichiers

Répertoires

Comme vous pouvez mémoriser de nombreux programmes ou fichiers sur le disque dur, vous classez les différents fichiers dans des répertoires (classeurs) pour conserver une vue d'ensemble. Dans ces répertoires, vous pouvez créer d'autres répertoires appelés sous-répertoires. Avec la touche `-/+` ou `ENT`, vous pouvez afficher ou occulter les sous-répertoires.



La TNC peut gérer jusqu'à 6 niveaux de répertoires!

Si vous mémorisez plus de 512 fichiers à l'intérieur d'un répertoire, la TNC ne les classe plus dans l'ordre alphabétique!

Noms de répertoires

Le nom d'un répertoire peut contenir jusqu'à 16 caractères; il n'a pas d'extension. Si vous introduisez plus de 16 caractères pour le nom du répertoire, la TNC délivre un message d'erreur.

Chemins d'accès

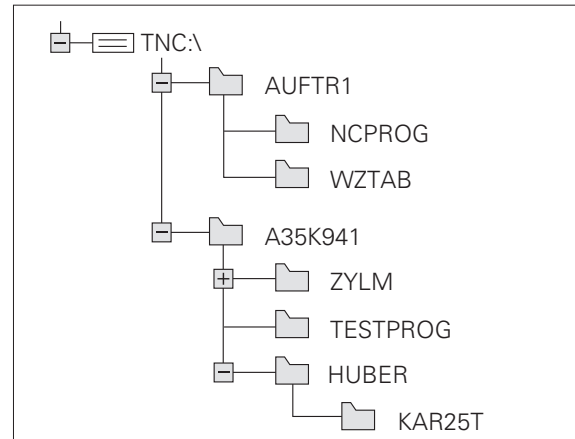
Un chemin d'accès indique le lecteur et les différents répertoires ou sous-répertoires à l'intérieur desquels un fichier est mémorisé. Les différents éléments sont séparés par „\”.

Exemple

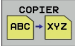
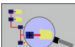











Le répertoire **AUFTR1** a été créé sous le lecteur **TNC:**. Puis, dans le répertoire **AUFTR1**, on a créé un sous-répertoire **NCPROG** à l'intérieur duquel on a importé le programme d'usinage **PROG1.H**. Le programme d'usinage a donc le chemin d'accès suivant:

TNC:\AUFTR1\NCPROG\PROG1.H

Le graphisme de droite illustre un exemple d'affichage des répertoires avec les différents chemins d'accès.



Vue d'ensemble: Fonctions de la gestion des fichiers

Fonction	Softkey
Copier un fichier donné (et le convertir)	
Sélectionner le répertoire-cible	
Afficher un type de fichier donné	
Afficher les 10 derniers fichiers sélectionnés	
Effacer un fichier ou un répertoire	
Marquer un fichier	
Renommer un fichier	
Protéger un fichier contre l'effacement ou l'écriture	
Annuler la protection d'un fichier	
Gérer les lecteurs en réseau	
Copier un répertoire	
Afficher les répertoires d'un lecteur	
Effacer un répertoire et tous ses sous-répertoires	



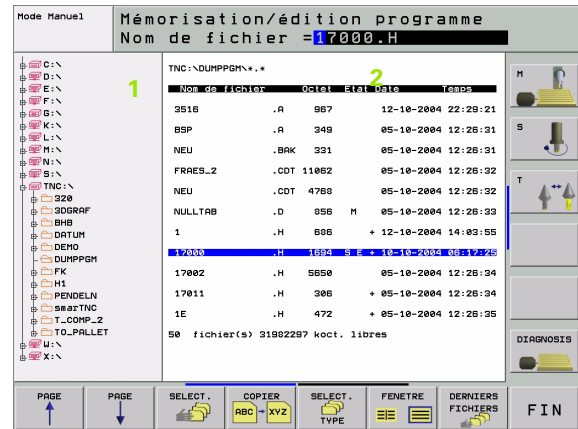
Appeler le gestionnaire de fichiers

PGM
MGT

Appuyer sur la touche PGM MGT: La TNC affiche la fenêtre du gestionnaire des fichiers (la figure en haut et à droite illustre la configuration de base. Si la TNC affiche un autre partage de l'écran, appuyez sur la softkey FENETRE)

La fenêtre étroite de gauche **1** indique les lecteurs disponibles ainsi que les répertoires. Les lecteurs désignent les appareils avec lesquels seront mémorisées ou transmises les données. Un lecteur correspond au disque dur de la TNC; les autres lecteurs sont les interfaces (RS232, RS422, Ethernet) auxquelles vous pouvez raccorder, par exemple, un PC. Un répertoire est toujours désigné par un symbole de classeur (à gauche) et le nom du répertoire (à droite). Les sous-répertoires sont décalés vers la droite. Si une case avec le symbole + se trouve devant le symbole de classeur, cela signifie qu'il existe d'autres sous-répertoires qui peuvent être affichés avec la touche +/- ou ENT.

La fenêtre large de droite affiche tous les fichiers **2** mémorisés dans le répertoire sélectionné. Pour chaque fichier, plusieurs informations sont détaillées dans le tableau ci-dessous.



Affichage	Signification
NOM FICHIER	Nom de 16 caractères max. et type de fichier
OCTET	Taille du fichier en octets
ETAT	Propriétés du fichier:
E	Programme sélectionné en mode Mémorisation/édition de programme
S	Programme sélectionné en mode Test de programme
M	Programme sélectionné dans un mode Exécution de programme
P	Fichier protégé contre l'effacement et l'écriture (Protected)
DATE	Date de la dernière modification apportée au fichier
HEURE	Heure de la dernière modification apportée au fichier



Sélectionner les lecteurs, répertoires et fichiers



Appeler le gestionnaire de fichiers

Utilisez les touches fléchées ou les softkeys pour déplacer la surbrillance à l'endroit désiré de l'écran:



Déplace la surbrillance de la fenêtre de droite vers la fenêtre de gauche et inversement



Déplace la surbrillance dans une fenêtre vers le haut et le bas



Déplace la surbrillance dans la fenêtre, page à page, vers le haut et le bas

Etape 1: Sélectionner le lecteur

Sélectionner le lecteur dans la fenêtre de gauche:



Sélectionner le lecteur: Appuyer sur la softkey SELECT. ou sur la touche ENT.

OU



Etape 2: Sélectionner le répertoire

Marquer le lecteur dans la fenêtre de gauche: La fenêtre de droite affiche automatiquement tous les fichiers du répertoire marqué (en surbrillance).

Etape 3: Sélectionner un fichier



Appuyer sur la softkey SELECT. TYPE



Appuyer sur la softkey du type de fichier souhaité ou



Afficher tous les fichiers: Appuyer sur la softkey AFF. TOUS ou

4* .H



Utiliser les astérisques, par exemple, afficher tous les fichiers .H commençant par 4

Marquer le fichier dans la fenêtre de droite:



ou



Le fichier sélectionné est activé dans le mode de fonctionnement avec lequel vous avez appelé le gestionnaire de fichiers: Appuyer sur la softkey SELECT. ou sur la touche ENT.

Créer un nouveau répertoire (possible seulement sur le lecteur TNC:\)

Dans la fenêtre de gauche, marquez le répertoire à l'intérieur duquel vous désirez créer un sous-répertoire

NOUV



Introduire le nom du nouveau répertoire, appuyer sur la touche ENT

CRÉER RÉPERTOIRE \NOUV?



Valider avec la softkey OUI ou



Quitter avec la softkey NON



Copier un fichier donné

- ▶ Déplacez la surbrillance sur le fichier que vous désirez copier



- ▶ Appuyer sur la softkey COPIER. Sélectionner la fonction de copie. La TNC affiche une barre de softkeys avec plusieurs fonctions



- ▶ Appuyer sur la softkey „Sélection répertoire-cible“ afin de définir le répertoire-cible dans une fenêtre auxiliaire. Lorsque le répertoire-cible a été sélectionné, le chemin d'accès défini est sur la ligne de dialogue. Avec la touche „Backspace“ (effacement), vous positionnez le curseur directement à la fin du nom du chemin d'accès pour introduire le nom du fichier-cible



- ▶ Introduire le nom du fichier-cible et valider avec la touche ENT ou la softkey EXECUTER: La TNC copie le fichier dans le répertoire actuel ou dans le répertoire-cible sélectionné. Le fichier d'origine est conservé ou



- ▶ Appuyer sur la softkey EXECUTION PARALLELE pour copier le fichier en arrière plan. Utilisez cette fonction pour copier de gros fichiers; vous pourrez continuer votre travail lorsque l'opération de copie aura été lancée. Alors que la TNC copie en arrière plan, à l'aide de la softkey INFO EXECUTION PARALLELE (sous AUTRES FONCTIONS, 2ème barre de softkeys) vous pouvez observer l'opération de copie



Lorsque vous lancez la procédure de copie avec la softkey EXECUTER, la TNC ouvre une fenêtre auxiliaire affichant la progression



Copier un tableau

Si vous copiez des tableaux, à l'aide de la softkey **REPLACER CHAMPS**, vous pouvez remplacer certaines lignes ou colonnes dans le tableau-cible. Conditions requises:

- Le tableau-cible doit déjà exister
- Le fichier à copier ne doit contenir que les colonnes ou lignes à remplacer



La softkey **REPLACER CHAMPS** n'est pas affichée si vous voulez remplacer le tableau dans la TNC de manière externe, par exemple avec TNCremoNT. Copiez dans un autre répertoire le fichier créé de manière externe, puis exécutez la copie avec le gestionnaire de fichiers de la TNC.

Exemple

Sur un appareil de préréglage, vous avez étalonné la longueur et le rayon d'outil de 10 nouveaux outils. L'appareil de préréglage a ensuite généré le tableau d'outils TOOL.T comportant 10 lignes (pour 10 outils) et les colonnes

- Numéro d'outil (colonne **T**)
- Longueur d'outil (colonne **L**)
- Rayon d'outil (colonne **R**)

Copiez ce fichier dans un répertoire différent de celui où se trouve le TOOL.T existant. Si vous copiez ce fichier avec le gestionnaire de fichiers de la TNC sur le tableau existant, la TNC vous demande si elle doit remplacer le tableau d'outil TOOL.T qui existe déjà:

- ▶ Appuyez sur la softkey **OUI**; dans ce cas, la TNC remplace en totalité le fichier TOOL.T en cours. A l'issue de l'opération de copie, TOOL.T comporte 10 lignes. Toutes les colonnes – bien entendu, hormis les colonnes Numéro, Longueur et Rayon– sont réinitialisées
- ▶ ou appuyez sur la softkey **REPLACER CHAMPS**; dans ce cas, la TNC ne remplace dans le fichier TOOL.T que les colonnes Numéro, Longueur et Rayon des 10 premières lignes. Les données des lignes et colonnes restantes ne seront pas modifiées par la TNC
- ▶ ou appuyez sur la softkey **NE REPLACER QUE LIGNVIDES**, la TNC n'écrase dans le fichier TOOL.T que les lignes ne contenant pas de données. Les données des lignes et colonnes restantes ne seront pas modifiées par la TNC

Copier un répertoire

Déplacez la surbrillance dans la fenêtre de gauche sur le répertoire que vous voulez copier. Appuyez ensuite sur la softkey **COP. REP.** au lieu de la softkey **COPIER**. La TNC copie également les sous-répertoires.



Sélectionner l'un des 10 derniers fichiers sélectionnés



Appeler le gestionnaire de fichiers



Afficher les 10 derniers fichiers sélectionnés Appuyer sur la softkey DERNIERS FICHIERS.

Utilisez les touches fléchées pour déplacer la surbrillance sur le fichier que vous voulez sélectionner:



Déplace la surbrillance dans une fenêtre vers le haut et le bas



Sélectionner le lecteur: Appuyer sur la softkey SELECT. ou sur la touche ENT.

OU



Effacer un fichier

▶ Déplacez la surbrillance sur le fichier que vous désirez effacer



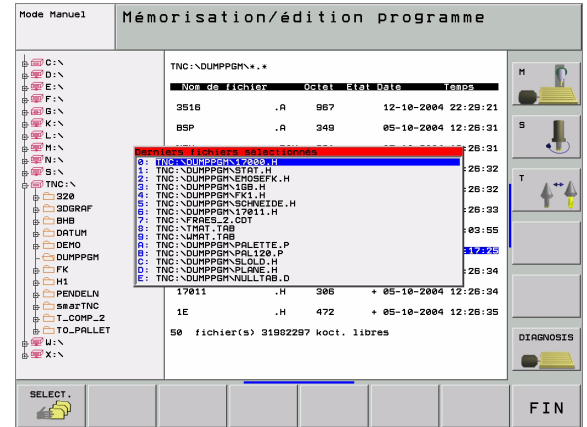
- ▶ Sélectionner la fonction d'effacement: Appuyer sur la softkey EFFACER. La TNC demande si le fichier doit être réellement effacé
- ▶ Valider l'effacement: Appuyer sur la softkey OUI ou
- ▶ Quitter l'effacement: Appuyer sur la softkey NON.

Effacer un répertoire



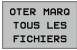

- ▶ Effacez du répertoire tous les fichiers et sous-répertoires que vous voulez effacer
- ▶ Déplacez la surbrillance sur le répertoire que vous désirez effacer



- ▶ Sélectionner la fonction d'effacement: Appuyer sur la softkey EFFACER. La TNC demande si le répertoire doit être réellement effacé
- ▶ Valider l'effacement: Appuyer sur la softkey OUI ou
- ▶ Quitter l'effacement: Appuyer sur la softkey NON.




Marquer des fichiers

Fonction de marquage	Softkey
Marquer un fichier donné	
Marquer tous les fichiers dans le répertoire	
Annuler le marquage d'un fichier donné	
Annuler le marquage de tous les fichiers	
Copier tous les fichiers marqués	

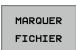
Vous pouvez utiliser les fonctions telles que copier ou effacer des fichiers, aussi bien pour un ou plusieurs fichiers simultanément. Pour marquer plusieurs fichiers, procédez de la manière suivante:


Déplacer la surbrillance sur le premier fichier



 Afficher la fonction de marquage: Appuyer sur la softkey MARQUER.

 Marquer le fichier: Appuyer sur la softkey MARQUER FICHIER.

Déplacer la surbrillance sur un autre fichier

 Marquer l'autre fichier: Appuyer sur la softkey MARQUER FICHIER, etc.

 Copier les fichiers marqués: Appuyer sur la softkey COP. MARQ ou

  Effacer les fichiers marqués: Appuyer sur la softkey FIN pour quitter les fonctions de marquage, puis sur la softkey EFFACER pour effacer les fichiers marqués



Renommer un fichier

- ▶ Déplacez la surbrillance sur le fichier que vous désirez renommer



- ▶ Sélectionner la fonction pour renommer
- ▶ Introduire le nouveau nom du fichier; le type de fichiers ne peut pas être modifié
- ▶ Renommer le fichier: Appuyer sur la touche ENT.

Autres fonctions

Protéger un fichier/annuler la protection du fichier

- ▶ Déplacez la surbrillance sur le fichier que vous désirez protéger



- ▶ Sélectionner les autres fonctions: Appuyer sur la softkey AUTRES FONCTIONS



- ▶ Activer la protection de fichiers: Appuyer sur la softkey PROTEGER. Le fichier reçoit l'état P
- ▶ Vous annulez la protection de fichiers de la même manière avec la softkey NON PROT.

Effacer le répertoire avec tous ses sous-répertoires et fichiers

- ▶ Déplacez la surbrillance dans la fenêtre de gauche sur le répertoire que vous voulez effacer.



- ▶ Sélectionner les autres fonctions: Appuyer sur la softkey AUTRES FONCTIONS



- ▶ Effacer un répertoire entier: Appuyer sur la softkey EFF. TOUS.
- ▶ Valider l'effacement: Appuyer sur la softkey OUI.
Quitter l'effacement: Appuyer sur la softkey NON

Transfert des données vers/à partir d'un support externe de données



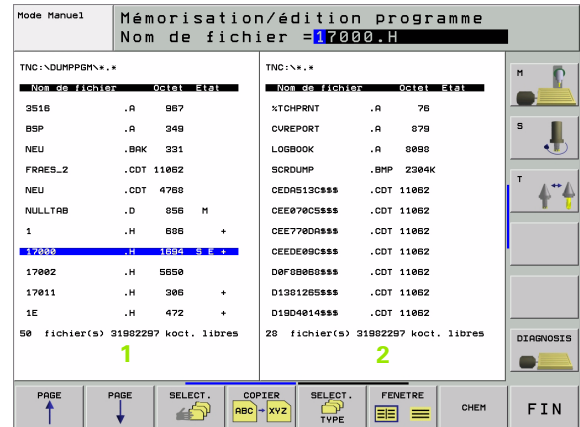
Avant de pouvoir transférer les données vers un support externe, vous devez configurer l'interface de données (cf. „Configurer les interfaces de données” à la page 579).

PGM
MGT

Appeler le gestionnaire de fichiers



Sélectionner le partage de l'écran pour la transmission des données: Appuyer sur la softkey FENETRE. La TNC affiche dans la moitié gauche de l'écran **1** tous les fichiers mémorisés dans la TNC et, dans la moitié droite **2**, tous les fichiers mémorisés sur le support de données externe



Utilisez les touches fléchées pour déplacer la surbrillance sur le fichier que vous voulez transférer:



Déplace la surbrillance dans une fenêtre vers le haut et le bas



Déplace la surbrillance de la fenêtre de droite vers la fenêtre de gauche et inversement

Si vous désirez copier de la TNC vers le support externe de données, déplacez la surbrillance de la fenêtre de gauche sur le fichier à transférer.

Si vous désirez copier du support externe de données vers la TNC, déplacez la surbrillance de la fenêtre de droite sur le fichier à transférer.



Transférer un fichier donné: Appuyer sur la softkey COPIER ou



Transférer plusieurs fichiers: Appuyer sur la softkey MARQUER (deuxième barre de softkeys, cf. „Marquer des fichiers”, page 95), ou



Transférer tous les fichiers: Appuyer sur la softkey TNC => EXT.



Valider avec la softkey EXECUTER ou avec la touche ENT. La TNC affiche une fenêtre délivrant des informations sur le déroulement de l'opération de copie ou

si vous voulez transférer de très longs programmes ou plusieurs programmes: Valider avec la softkey EXECUTION PARALLELE. La TNC copie alors le fichier en arrière plan



Fermer le transfert des données: Déplacer la surbrillance vers la fenêtre de gauche, puis appuyer sur le softkey FENETRE. La TNC affiche à nouveau le fenêtre standard du gestionnaire des fichiers



Pour pouvoir sélectionner un autre répertoire avec la double représentation de fenêtre, appuyez sur la softkey CHEM. Dans la fenêtre auxiliaire, sélectionnez le répertoire désiré avec les touches fléchées et avec la touche ENT!

Copier un fichier vers un autre répertoire

- ▶ Sélectionner le partage de l'écran avec fenêtres de même grandeur
- ▶ Afficher les répertoires dans les deux fenêtres: Appuyer sur la softkey CHEM.

Fenêtre de droite

- ▶ Déplacer la surbrillance sur le répertoire vers lequel vous voulez copier les fichiers et afficher avec la touche ENT les fichiers de ce répertoire

Fenêtre de gauche

- ▶ Sélectionner le répertoire avec les fichiers que vous voulez copier et afficher les fichiers avec la touche ENT



- ▶ Afficher les fonctions de marquage des fichiers



- ▶ Déplacer la surbrillance sur le fichier que vous désirez copier et le marquer. Si vous le souhaitez, marquez d'autres fichiers de la même manière



- ▶ Copier les fichiers marqués dans le répertoire-cible

Autres fonctions de marquage: cf. „Marquer des fichiers”, page 95.

Si vous avez marqué des fichiers aussi bien dans la fenêtre de droite que dans celle de gauche, la TNC copie alors à partir du répertoire contenant la surbrillance.

Remplacer des fichiers

Si vous copiez des fichiers dans un répertoire contenant des fichiers de même nom, la TNC vous demande si les fichiers du répertoire-cible peuvent être remplacés:

- ▶ Remplacer tous les fichiers: Appuyer sur la softkey OUI ou
- ▶ Ne remplacer aucun fichier: Appuyer sur la softkey NON ou
- ▶ Valider le remplacement fichier par fichier: Appuyer sur la softkey VALIDER

Si vous désirez remplacer un fichier protégé, vous devez confirmer ou interrompre séparément cette fonction.



La TNC en réseau



Raccordement de la carte Ethernet sur votre réseau: cf. „Interface Ethernet”, page 583.

Raccordement de l'iTNC équipée de Windows 2000 sur votre réseau: cf. „Configurations du réseau”, page 643.

Les messages d'erreur intervenant en fonctionnement réseau sont édités par la TNC (cf. „Interface Ethernet” à la page 583).

Si la TNC est raccordée à un réseau, vous disposez de 7 lecteurs supplémentaires dans la fenêtre des répertoires **1** (cf. fig. de droite). Toutes les fonctions décrites précédemment (sélection du lecteur, copie de fichiers, etc.) sont également valables pour les lecteurs en réseau dans la mesure où vous êtes habilités à y accéder.

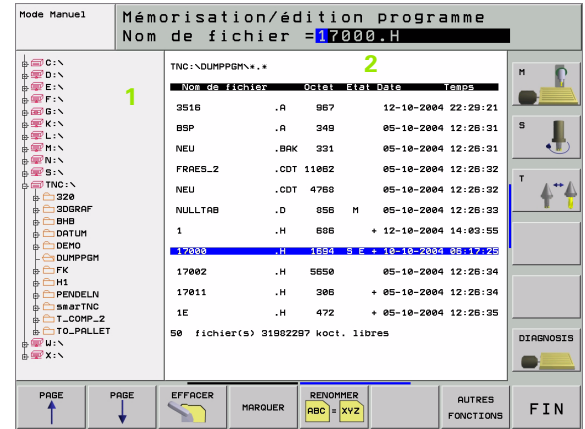
Connecter et déconnecter le lecteur en réseau



- Sélectionner le gestionnaire de fichiers: Appuyer sur la touche PGM MGT; si nécessaire, sélectionner avec la softkey FENETRE le partage d'écran comme indiqué dans la fenêtre en haut et à droite



- Gestion de lecteurs en réseau: Appuyer sur la softkey RESEAU (deuxième barre de softkeys). Dans la fenêtre de droite **2**, la TNC affiche les lecteurs en réseau possibles auxquels vous avez accès. A l'aide des softkeys ci-après, vous définissez les liaisons pour chaque lecteur



Fonction	Softkey
Etablir la liaison réseau; la TNC inscrit dans la colonne Mnt un M lorsque la liaison est active. Vous pouvez relier à la TNC jusqu'à 7 lecteurs supplémentaires	CONNECTER LECTEUR
Fermer la liaison réseau	DECONNECTER LECTEUR
Etablir automatiquement la liaison réseau à la mise sous tension de la TNC. La TNC inscrit un A dans la colonne Auto lorsque la liaison est établie automatiquement	CONNECT. AUTOMAT.
Ne pas établir automatiquement la liaison réseau à la mise sous tension de la TNC	PAS DE CONNECT. AUTOMAT.

L'établissement de la liaison réseau peut prendre un certain temps. La TNC affiche alors **[READ DIR]** à droite, en haut de l'écran. La vitesse de transfert max. est de 2 à 5 Mbits/sec. Selon le type de fichier que vous transférez et la charge d'occupation du réseau.



4.4 Ouverture et introduction de programmes

Structure d'un programme CN en format conversationnel Texte clair HEIDENHAIN

Un programme d'usinage est constitué d'une série de séquences de programme. La figure de droite indique les éléments d'une séquence.

La TNC numérote les séquences d'un programme d'usinage en ordre croissant.

La première séquence d'un programme comporte **BEGIN PGM**, le nom du programme et l'unité de mesure utilisée.

Les séquences suivantes renferment les informations concernant:

- la pièce brute
- les définitions et appels d'outils
- les avances et vitesses de rotation
- les déplacements de contournage, cycles et autres fonctions

La dernière séquence d'un programme comporte **END PGM**, le nom du programme et l'unité de mesure utilisée.

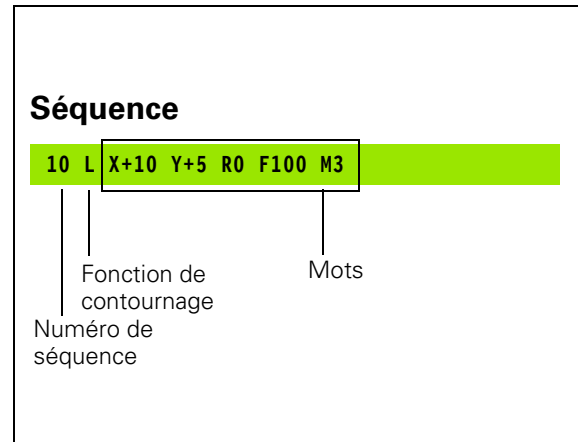
Définir la pièce brute: BLK FORM

Immédiatement après avoir ouvert un nouveau programme, vous définissez une pièce parallélépipédique non usinée. Pour définir après-coup la pièce brute, appuyez sur la touche SPEC FCT, puis sur la softkey BLK FORM. La TNC a besoin de cette définition pour effectuer les simulations graphiques. Les faces du parallélépipède ne doivent pas avoir une longueur dépassant 100 000 mm. Elles sont parallèles aux axes X, Y et Z. Cette pièce brute est définie par deux de ses coins:

- Point MIN: la plus petite coordonnée X,Y et Z du parallélépipède; à programmer en valeurs absolues
- Point MAX: la plus grande coordonnée X, Y et Z du parallélépipède; à programmer en valeurs absolues ou incrémentales



La définition de la pièce brute n'est indispensable que si vous désirez tester graphiquement le programme!



Ouvrir un nouveau programme d'usinage

Vous introduisez toujours un programme d'usinage en mode de fonctionnement **Mémorisation/édition de programme**. Exemple::



Sélectionner le mode **Mémorisation/édition de programme**



Appeler le gestionnaire de fichiers: Appuyer sur la touche PGM MGT.

Sélectionnez le répertoire dans lequel vous désirez mémoriser le nouveau programme:

NOM DE FICHIER = OLD.H



Introduire le nom du nouveau programme, valider avec la touche ENT




Sélectionner l'unité de mesure: Appuyer sur MM ou INCH. La TNC change de fenêtre et ouvre le dialogue de définition de la **BLK-FORM** (pièce brute)

AXE BROCHE PARALLÈLE X/Y/Z?

Introduire l'axe de broche


DEF BLK-FORM: POINT MIN?

0  Introduire les unes après les autres les coordonnées en X, Y et Z du point MIN

0 

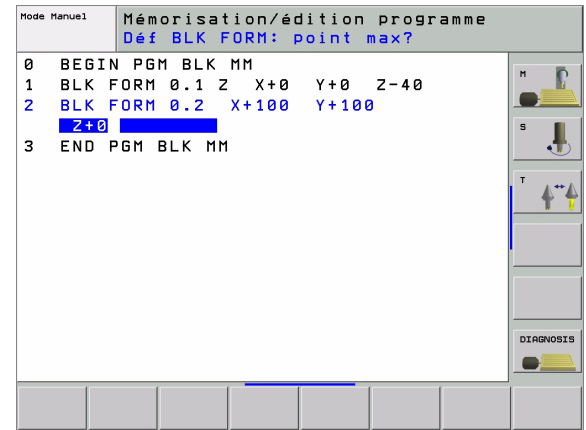
-40 

DEF BLK-FORM: POINT MAX?

100  Introduire les unes après les autres les coordonnées en X, Y et Z du point MAX

100 

0 



Exemple: Affichage de la BKL Form dans le programme CN

0 BEGIN PGM NEU MM	Début du programme, nom, unité de mesure
1 BLK FORM 0.1 Z X+0 Y+0 Z-40	Axe de broche, coordonnées du point MIN
2 BLK FORM 0.2 X+100 Y+100 Z+0	Coordonnées du point MAX
3 END PGM NEU MM	Fin du programme, nom, unité de mesure

La TNC génère de manière automatique les numéros de séquences et les séquences **BEGIN** et **END**.



Si vous ne désirez pas programmer la définition d'une pièce brute, interrompez le dialogue à l'apparition de **Axe broche parallèle X/Y/Z** avec la touche DEL!


La TNC ne peut représenter le graphisme que si le côté le plus petit est d'au moins 50 µm et le côté le plus grand est au maximum de 99 999,999 mm.



Programmation de déplacements d'outils en dialogue conversationnel Texte clair

Pour programmer une séquence, commencez avec une touche de dialogue. En en-tête de l'écran, la TNC réclame les données requises.

Exemple de dialogue

-  Ouvrir le dialogue
- COORDONNÉES ?**
- X** 10 Introduire la coordonnée-cible pour l'axe X
- Y** 20 **ENT** Introduire la coordonnée-cible pour l'axe Y; passer à la question suivante en appuyant sur la touche ENT
- CORR. RAYON: RL/RR/SANS CORR. ?**
- ENT** Introduire „sans correction de rayon“, passer à la question suivante avec la touche ENT
- AVANCE F=? / F MAX = ENT**
- 100 **ENT** Avance de ce déplacement de contournage 100 mm/min.; passer à la question suivante en appuyant sur la touche ENT
- FONCTION AUXILIAIRE M ?**
- 3 **ENT** Fonction auxiliaire **M3** „Marche broche“; la TNC clôt ce dialogue avec la touche ENT







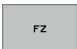
La fenêtre de programme affiche la ligne:




3 L X+10 Y+5 R0 F100 M3

```

Mode Manuel  Mémorisation/édition programme
Fonction auxiliaire M?
1 BLK FORM 0.1 Z X+0 Y+0 Z-40
2 BLK FORM 0.2 X+100 Y+100 Z+0
3 TOOL CALL 1 Z S5000
4 L Z+100 R0 FMAX
5 L X-20 Y+30 R0 FMAX M3
6 END PGM NEU MM
  
```



Fonctions de définition de l'avance	Softkey
Déplacement en rapide	
Déplacement selon avance calculée automatiquement à partir de la séquence TOOL CALL	
Déplacement selon l'avance programmée (unité mm/min.)	
Avec FT , au lieu d'une vitesse, vous définissez une durée en secondes (plage d'introduction 0.001 à 999.999 secondes) au cours de laquelle la course programmée doit être parcourue. FT n'a qu'un effet non modal	
Avec FMAXT , au lieu d'une vitesse, vous définissez une durée en secondes (plage d'introduction 0.001 à 999.999 secondes) au cours de laquelle la course programmée doit être parcourue. FMAXT n'agit que pour les claviers disposant d'un potentiomètre d'avance rapide. FMAXT n'a qu'un effet non modal	
Définir l'avance par tour (en mm/tour ou pouces/tour)	
Définir l'avance par dent (en mm/dent ou pouces/dent) Le nombre de dents doit être défini dans le tableau d'outils (colonne CUT.)	

Fonctions du mode conversationnel	Touche
Passer outre la question de dialogue	
Fermer prématurément le dialogue	
Interrompre et effacer le dialogue	



Prise en compte des positions effectives

La TNC permet de prendre en compte dans le programme la position effective de l'outil, par exemple lorsque vous

- programmez des séquences de déplacement
- programmez des cycles
- définissez les outils avec **TOOL DEF**

Pour prendre en compte les valeurs de position correctes, procédez de la manière suivante:

- ▶ Dans une séquence, positionner le champ d'introduction à l'endroit où vous voulez valider une position



- ▶ Sélectionner la fonction Prise en compte de la position effective: Dans la barre de softkeys, la TNC affiche les axes dont vous pouvez valider les positions



- ▶ Sélectionner l'axe: La TNC inscrit dans le champ d'introduction actif la position actuelle de l'axe sélectionné





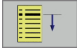
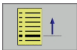













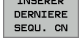
La TNC valide toujours dans le plan d'usinage les coordonnées du centre de l'outil – y compris si la correction du rayon d'outil est active.

La TNC valide toujours dans l'axe d'outil la coordonnée de la pointe de l'outil; elle tient donc toujours compte de la correction d'outil linéaire active.

Editer un programme

Alors que vous êtes en train d'élaborer ou de modifier un programme d'usinage, vous pouvez sélectionner chaque ligne du programme ou certains mots d'une séquence à l'aide des touches fléchées ou des softkeys:

Fonction	Softkey/touches
Feuilleter vers le haut	
Feuilleter vers le bas	
Saut au début du programme	
Saut à la fin du programme	
Modification sur l'écran de la position de la séquence actuelle. Ceci vous permet d'afficher davantage de séquences de programme programmées avant la séquence actuelle	
Modification sur l'écran de la position de la séquence actuelle. Ceci vous permet d'afficher davantage de séquences de programme programmées après la séquence actuelle	
Sauter d'une séquence à une autre	 
Sélectionner des mots dans la séquence	 
Sélectionner une séquence donnée: Appuyer sur la touche GOTO, introduire le numéro de la séquence désirée, valider avec la touche ENT. ou: introduire le pas de numérotation des séquences et sauter vers le haut ou vers le bas le nombre des lignes introduites en appuyant sur la softkey N LIGNES	

Fonction	Softkey/touche
Mettre à zéro la valeur d'un mot sélectionné	
Effacer une valeur erronée	
Effacer un message erreur (non clignotant)	
Effacer le mot sélectionné	
Effacer la séquence sélectionnée	
Effacer des cycles et parties de programme	
Insérer une séquence venant d'être éditée ou effacée	

Insérer des séquences à un endroit quelconque

- Sélectionner la séquence derrière laquelle vous désirez insérer une nouvelle séquence et ouvrez le dialogue.

Modifier et insérer des mots

- Dans une séquence, sélectionnez un mot et remplacez-le par la nouvelle valeur. Lorsque vous avez sélectionné le mot, vous disposez du dialogue conversationnel Texte clair
- Valider la modification: Appuyer sur la touche END.

Si vous désirez insérer un mot, appuyez sur les touches fléchées (vers la droite ou vers la gauche) jusqu'à ce que le dialogue souhaité apparaisse; introduisez ensuite la valeur souhaitée.

Recherche de mots identiques dans plusieurs séquences

Pour cette fonction, mettre la softkey DESSIN AUTO sur OFF.



Sélectionner un mot dans une séquence: Appuyer sur les touches fléchées jusqu'à ce que le mot choisi soit marqué



Sélectionner la séquence à l'aide des touches fléchées

Dans la nouvelle séquence sélectionnée, le marquage se trouve sur le même mot que celui de la séquence sélectionnée à l'origine.



Si vous avez lancé la recherche à l'intérieur de très longs programmes, la TNC affiche une fenêtre qui comporte un curseur de défilement. Vous pouvez également interrompre la recherche en appuyant sur la softkey.

La TNC valide toujours dans l'axe d'outil la coordonnée de la pointe de l'outil; elle tient donc toujours compte de la correction d'outil linéaire active.

Trouver n'importe quel texte

- ▶ Sélectionner la fonction de recherche: Appuyer sur la softkey RECHERCHE. La TNC affiche le dialogue **Cherche texte:**
- ▶ Introduire le texte à rechercher
- ▶ Rechercher le texte: Appuyer sur la softkey EXECUTER



Marquer, copier, effacer et insérer des parties de programme

Pour copier des parties de programme à l'intérieur d'un même programme CN ou dans un autre programme CN, la TNC propose les fonctions suivantes: Cf. tableau ci-dessous.

Pour copier des parties de programme, procédez ainsi:

- ▶ Sélectionnez la barre de softkeys avec les fonctions de marquage
- ▶ Sélectionnez la première (dernière) séquence de la partie de programme que vous désirez copier
- ▶ Marquer la première (dernière) séquence: Appuyer sur la softkey SELECT. BLOC. La TNC met la première position du numéro de séquence en surbrillance et affiche la softkey QUITTER SELECTION
- ▶ Déplacez la surbrillance sur la dernière (première) séquence de la partie de programme que vous désirez copier ou effacer. La TNC représente sous une autre couleur toutes les séquences marquées. Vous pouvez fermer à tout moment la fonction de marquage en appuyant sur la softkey QUITTER SELECTION
- ▶ Copier la partie de programme marquée: Appuyer sur la softkey COPIER BLOC, effacer la partie de programme marquée: Appuyer sur la softkey EFFACER BLOC. La TNC mémorise le bloc marqué
- ▶ Avec les touches fléchées, sélectionnez la séquence après laquelle vous voulez insérer la partie de programme copiée (effacée)



Pour insérer la partie de programme copiée dans un autre programme, sélectionnez le programme voulu à l'aide du gestionnaire de fichiers et marquez la séquence après laquelle doit se faire l'insertion.

- ▶ Insérer la partie de programme mémorisée: Appuyer sur la softkey INSERER BLOC.
- ▶ Fermer la fonction de marquage: Appuyer sur QUITTER SÉLECTION

Fonction	Softkey
Activer la fonction de marquage	SELECT. BLOC
Désactiver la fonction de marquage	QUITTER SELECTION
Effacer le bloc marqué	EFFACER BLOC
Insérer le bloc situé dans la mémoire	INSERER BLOC
Copier le bloc marqué	COPIER BLOC





La fonction de recherche de la TNC


La fonction de recherche de la TNC vous permet de trouver n'importe quel texte à l'intérieur d'un programme et, si nécessaire, de le remplacer par un nouveau texte.


Rechercher n'importe quel texte

- ▶ Si nécessaire, sélectionner la séquence qui contient le mot à rechercher

 ▶ Sélectionner la fonction de recherche: La TNC ouvre la fenêtre de recherche et affiche dans la barre de softkeys les fonctions de recherche disponibles (cf. tableau des fonctions de recherche)


 ▶ Introduire le texte à rechercher, attention aux minuscules/majuscules


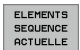
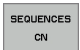
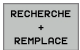
 ▶ Entamer le processus de recherche: la TNC affiche dans la barre de softkeys les options de recherche disponibles (cf. tableau des options de recherche à la page suivante)

 ▶ Si nécessaire, modifier les options de recherche

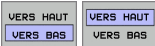
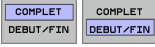
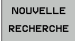
 ▶ Lancer la recherche: La TNC saute à la séquence suivante qui contient le texte recherché

 ▶ Répéter la recherche: La TNC saute à la séquence suivante qui contient le texte recherché

 ▶ Fermer la fonction de recherche

Fonctions de recherche	Softkey
Ouvrir la fenêtre auxiliaire indiquant les derniers éléments de recherche. Élément de recherche à sélectionner avec touche fléchée; valider avec la touche ENT	
Ouvrir la fenêtre auxiliaire contenant éléments de recherche possibles de la séquence actuelle. Élément de recherche à sélectionner avec touche fléchée; valider avec la touche ENT	
Ouvrir la fenêtre auxiliaire affichant une sélection des principales fonctions CN. Élément de recherche à sélectionner avec touche fléchée; valider avec la touche ENT	
Activer la fonction Rechercher/Remplacer	



Options de recherche	Softkey
Définir le sens de la recherche	
Définir la fin de la recherche: Réglage sur COMPLET recherche de la séquence actuelle à la séquence actuelle	
Lancer une nouvelle recherche	

Recherche/remplacement de n'importe quels textes



La fonction Rechercher/Remplacer n'est pas possible si

- un programme est protégé
- le programme est en train d'être exécuté par la TNC

Avec la fonction TOUT REMPLACER, faites attention à ne pas remplacer malencontreusement des parties de texte qui doivent en fait rester inchangées. Les textes remplacés sont perdus définitivement.

- ▶ Si nécessaire, sélectionner la séquence qui contient le mot à rechercher



- ▶ Sélectionner la fonction de recherche: la TNC ouvre la fenêtre de recherche et affiche dans la barre de softkeys les fonctions de recherche disponibles



- ▶ Activer Remplacer par: Dans la fenêtre auxiliaire, la TNC affiche une autre possibilité d'introduction du texte à utiliser



- ▶ Introduire le texte à rechercher, attention aux minuscules/majuscules. Valider avec la touche ENT



- ▶ Introduire le texte à utiliser, attention aux minuscules/majuscules



- ▶ Entamer le processus de recherche: La TNC affiche dans la barre de softkeys les options de recherche disponibles (cf. tableau des options de recherche)



- ▶ Si nécessaire, modifier les options de recherche



- ▶ Lancer la recherche: La TNC saute au texte recherché suivant



- ▶ Pour remplacer le texte, puis sauter immédiatement au prochain endroit de recherche: Appuyer sur la softkey REMPLACER ou bien, pour remplacer toutes les portions de texte trouvées: Appuyer sur la softkey TOUT REMPLACER ou pour ne pas remplacer le texte et sauter immédiatement au prochain endroit recherché: Appuyer sur la softkey NE PAS REMPLACER



- ▶ Fermer la fonction de recherche



4.5 Graphisme de programmation

Déroulement/pas de déroulement du graphisme de programmation

Pendant que vous élaborez un programme, la TNC peut afficher le contour programmé avec un graphisme filaire en 2D.

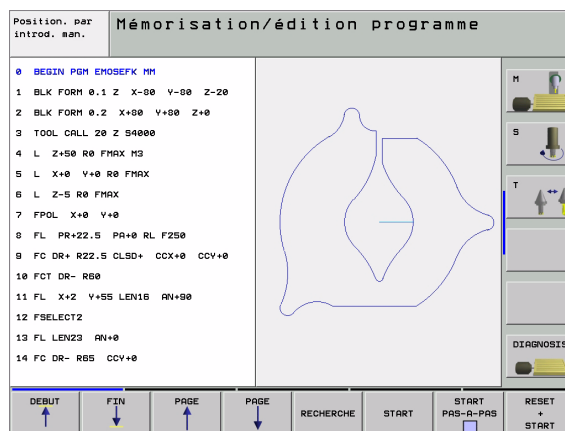
- ▶ Commuter sur le partage de l'écran avec le programme à gauche et le graphisme à droite: Appuyer sur la touche SPLIT SCREEN et sur la softkey PGM + GRAPHISME.



- ▶ Mettez la softkey DESSIN AUTO sur ON. Pendant que vous introduisez les lignes du programme, la TNC affiche dans la fenêtre du graphisme de droite chaque déplacement de contournage programmé

Si le graphisme ne doit pas être affiché, mettez la softkey DESSIN AUTO sur OFF.

DESSIN AUTO ON ne dessine pas les répétitions de parties de programme.



Elaboration du graphisme de programmation pour un programme existant

- ▶ A l'aide des touches fléchées, sélectionnez la séquence jusqu'à laquelle le graphisme doit être créé ou appuyez sur GOTO et introduisez directement le numéro de la séquence choisie



- ▶ Créer le graphisme: Appuyer sur la softkey RESET + START.

Autres fonctions:

Fonction	Softkey
Créer graphisme programmation complet	
Créer graphisme de programmation pas à pas	
Créer graphisme de programmation complet ou le compléter après RESET + START	
Stopper le graphisme de programmation. Cette softkey n'apparaît que lorsque la TNC créé un graphisme de programmation	



Afficher ou non les numéros de séquence



► Commuter la barre de softkeys: Cf. fig. en haut et à droite



► Afficher les numéros de séquence: Mettre la softkey AFFICHER OMETTRE NO SEQU. sur AFFICHER

► Occulter les numéros de séquence: Mettre la softkey AFFICHER OMETTRE NO SEQU. sur OMETTRE

Effacer le graphisme



► Commuter la barre de softkeys: Cf. fig. en haut et à droite



► Effacer le graphisme: Appuyer sur la softkey EFFACER GRAPHISME.

Agrandissement ou réduction de la projection

Vous pouvez vous-même définir la projection d'un graphisme. Sélectionner avec un cadre la projection pour l'agrandissement ou la réduction.

► Sélectionner la barre de softkeys pour l'agrandissement/réduction de la projection (deuxième barre, cf. figure de droite, au centre)

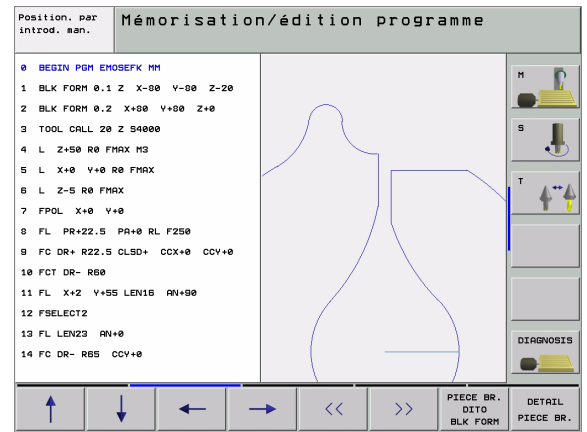
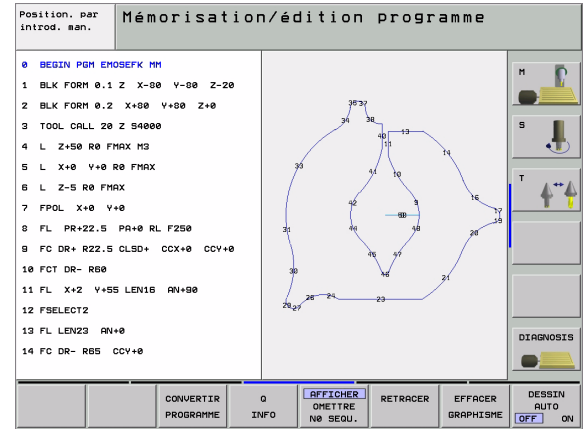
Vous disposez des fonctions suivantes:

Fonction	Softkey
Afficher le cadre et le décaler. Pour décaler, maintenir enfoncée la softkey adéquate	
Diminuer le cadre – pour réduire, maintenir softkey enfoncée	
Agrandir le cadre – pour agrandir, maintenir softkey enfoncée	



► Avec la softkey DETAIL PIECE BRUTE, valider la zone sélectionnée

La softkey PIECE BR. DITO BLK FORM vous permet de rétablir la projection d'origine.



4.6 Articulation de programmes

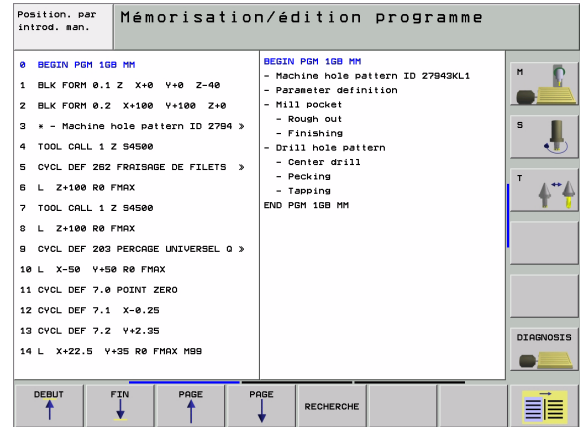
Définition, application

La TNC vous permet de commenter vos programmes d'usinage à l'aide de séquences d'articulation. Les séquences d'articulation sont de courts textes (pouvant comporter jusqu'à 37 caractères) constitués de commentaires ou de titres portant sur les lignes de programme qui suivent.

Des séquences d'articulation explicites permettent une meilleure lisibilité et compréhension des programmes longs et complexes.

Ceci afin de faciliter les modifications à apporter ultérieurement au programme. Vous insérez les séquences d'articulation à n'importe quel endroit du programme d'usinage. Une fenêtre à part permet non seulement de les afficher mais aussi de les traiter ou de les compléter.

Les points d'articulation insérés sont gérés par la TNC dans un fichier à part (ayant pour extension .SEC.DEP). Ceci permet d'accélérer la vitesse de navigation à l'intérieur de la fenêtre d'articulation.



Afficher la fenêtre d'articulation / changer de fenêtre active



- ▶ Afficher la fenêtre d'articulation: Sélectionner le partage de l'écran PGM + ARTICUL.



- ▶ Changer de fenêtre active: Appuyer sur la softkey „Changer fenêtre“

Insérer une séquence d'articulation dans la fenêtre du programme (à gauche)

- ▶ Sélectionner la séquence derrière laquelle vous désirez insérer la séquence d'articulation



- ▶ Appuyer sur la softkey INSERER ARTICULATION ou sur la touche * du clavier ASCII

- ▶ Introduire le texte d'articulation au clavier alphabétique



- ▶ Si nécessaire, modifier par softkey le retrait d'articulation

Sélectionner des séquences dans la fenêtre d'articulation

Si vous sautez d'une séquence à une autre dans la fenêtre d'articulation, la TNC affiche en même temps la séquence dans la fenêtre du programme. Ceci vous permet de sauter de grandes parties de programme en peu d'opérations.



4.7 Insertion de commentaires

Utilisation

Vous pouvez assortir d'un commentaire chaque séquence d'un programme d'usinage afin d'expliciter des éléments de programmes ou y adjoindre des remarques. Trois possibilités s'offrent à vous:

Commentaire pendant l'introduction du programme

- ▶ Introduire les données d'une séquence et appuyez sur „;“ (point virgule) du clavier alphabétique – La TNC affiche **Commentaire?**
- ▶ Introduire le commentaire et fermer la séquence avec END





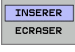
Insérer un commentaire après-coup

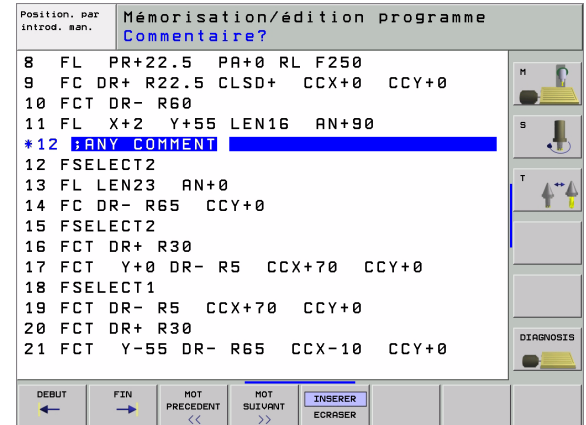
- ▶ Sélectionner la séquence à assortir d'un commentaire
- ▶ Avec la touche flèche vers la droite, sélectionner le dernier mot de la séquence: Un point virgule apparaît en fin de séquence et la TNC affiche la question **Commentaire?**
- ▶ Introduire le commentaire et fermer la séquence avec END

Commentaire dans une séquence donnée

- ▶ Sélectionner la séquence derrière laquelle vous désirez insérer le commentaire
- ▶ Ouvrir le dialogue de programmation avec la touche „;“ (point virgule) du clavier alphabétique
- ▶ Introduire le commentaire et fermer la séquence avec END

Fonctions pour l'édition du commentaire

Fonction	Softkey
Aller au début du commentaire	
Aller à la fin du commentaire	
Aller au début d'un mot. Les mots doivent être séparés par un espace	
Aller à la fin d'un mot. Les mots doivent être séparés par un espace	
Commuter entre les modes Insérer et Remplacer	



4.8 Créer des fichiers-texte

Utilisation

Sur la TNC, vous pouvez créer et traiter des textes à l'aide d'un éditeur de texte. Applications classiques:

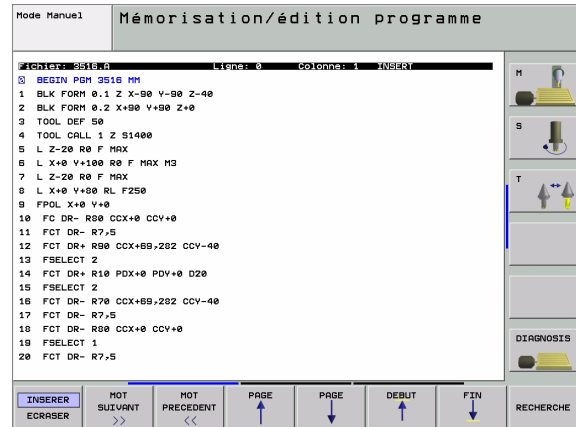
- Conserver des valeurs tirées de votre expérience
- Informer sur des étapes d'usinage
- Créer une compilation de formules

Les fichiers-texte sont des fichiers de type .A (ASCII). Si vous désirez traiter d'autres fichiers, vous devez tout d'abord les convertir en fichiers .A.

Ouvrir et quitter un fichier-texte






- ▶ Sélectionner le mode Mémoire/édition de programme
- ▶ Appeler le gestionnaire de fichiers: Appuyer sur la touche PGM MGT.
- ▶ Afficher les fichiers de type .A: Appuyer sur la softkey SELECT. TYPE puis sur la softkey AFFICHER .A
- ▶ Sélectionner le fichier et l'ouvrir avec la softkey SELECT. ou avec la touche ENT ou ouvrir un nouveau fichier: Introduire le nouveau nom, valider avec la touche ENT

Si vous désirez quitter l'éditeur de texte, appelez le gestionnaire de fichiers et sélectionnez un fichier d'un autre type, un programme d'usinage, par exemple.



Déplacements du curseur	Softkey
Curseur un mot vers la droite	MOT SUIVANT >>
Curseur un mot vers la gauche	MOT PRECEDENT <<
Curseur à la page d'écran suivante	PAGE ↓
Curseur à la page d'écran précédente	PAGE ↑
Curseur en début de fichier	DEBUT ↑
Curseur en fin de fichier	FIN ↓



Fonctions d'édition	Touche
Débuter une nouvelle ligne	
Effacer caractère à gauche du curseur	
Insérer un espace	
Commutation majuscules/minuscules	 

Editer des textes

La première ligne de l'éditeur de texte comporte un curseur d'informations qui affiche le nom du fichier, l'endroit où il se trouve et le mode d'écriture du curseur (marque d'insertion):

- Fichier:** Nom du fichier-texte
- Ligne:** Position ligne actuelle du curseur
- Colonne:** Position colonne actuelle du curseur
- INSERT:** Les nouveaux caractères programmés sont insérés
- OVERWRITE:** Les nouveaux caractères programmés remplacent le texte situé à la position du curseur

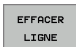

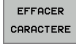
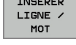
Le texte est inséré à l'endroit où se trouve le curseur. Vous déplacez le curseur à l'aide des touches fléchées à n'importe quel endroit du fichier-texte.

La ligne sur laquelle se trouve le curseur ressort en couleur. Une ligne peut comporter jusqu'à 77 caractères; fin de ligne à l'aide de la touche RET (Return) ou ENT.

Effacer des caractères, mots et lignes et les insérer à nouveau

Avec l'éditeur de texte, vous pouvez effacer des lignes ou mots entiers pour les insérer à un autre endroit.

- ▶ Déplacer le curseur sur le mot ou sur la ligne à effacer et à insérer à un autre endroit
- ▶ Appuyer sur la softkey EFFACER MOT ou EFFACER LIGNE: Le texte est supprimé et mis en mémoire tampon.
- ▶ Déplacer le curseur à la position d'insertion du texte et appuyer sur la softkey INSERER LIGNE/MOT

Fonction	Softkey
Effacer une ligne et la mettre en mémoire	
Effacer un mot et le mettre en mémoire	
Effacer un caractère et le mettre en mémoire	
Insérer une ligne ou un mot après effacement	

Traiter des blocs de texte



Vous pouvez copier, effacer et insérer à un autre endroit des blocs de texte de n'importe quelle grandeur. Dans tous les cas, vous devez d'abord sélectionner le bloc de texte souhaité:

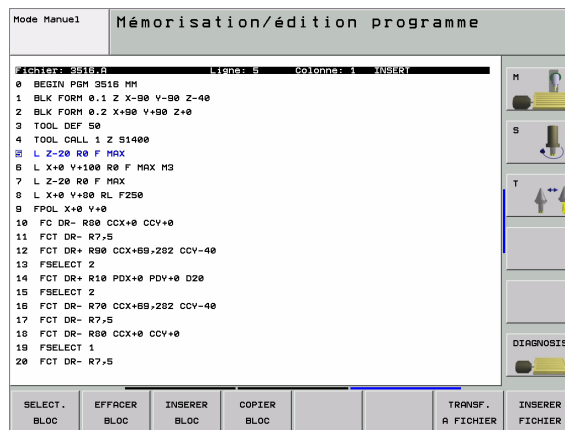
- ▶ Marquer le bloc de texte: Déplacer le curseur sur le caractère à partir duquel doit débiter la sélection du texte



- ▶ Appuyer sur la softkey SELECT. BLOC.
- ▶ Déplacer le curseur sur le caractère qui doit terminer la sélection du texte. Si vous faites glisser directement le curseur à l'aide des touches fléchées vers le haut et le bas, les lignes de texte intermédiaires seront toutes sélectionnées – Le texte sélectionné est en couleur

Après avoir sélectionné le bloc de texte désiré, continuez à traiter le texte à l'aide des softkeys suivantes:

Fonction	Softkey
Effacer le bloc marqué et le mettre en mémoire	
Mettre le texte marqué en mémoire, sans l'effacer (copier)	



Si vous désirez insérer à un autre endroit le bloc mis en mémoire, exécutez encore les étapes suivantes:

- ▶ Déplacer le curseur à la position d'insertion du bloc de texte contenu dans la mémoire



- ▶ Appuyer sur la softkey INSERER BLOC: Le texte sera inséré

Tant que le texte est dans la mémoire tampon, vous pouvez l'insérer autant de fois que vous le souhaitez.

Transférer un bloc sélectionné vers un autre fichier

- ▶ Sélectionner le bloc de texte tel que décrit précédemment



- ▶ Appuyer sur la softkey TRANSF. A FICHIER. La TNC affiche le dialogue **Fichier-cible =**
- ▶ Introduire le chemin d'accès et le nom du fichier-cible. La TNC accroche le bloc de texte sélectionné au fichier-cible. Si aucun fichier-cible ne correspond au nom introduit, la TNC inscrit le texte sélectionné dans un nouveau fichier

Insérer un autre fichier à la position du curseur

- ▶ Déplacer le curseur à l'endroit où vous désirez insérer un nouveau fichier-texte



- ▶ Appuyer sur la softkey INSERER FICHIER. La TNC affiche le dialogue **Nom de fichier =**
- ▶ Introduire le chemin d'accès et le nom du fichier que vous désirez insérer

Recherche de parties de texte

La fonction de recherche de l'éditeur de texte est capable de rechercher des mots ou chaînes de caractères à l'intérieur du texte. Il existe pour cela deux possibilités.

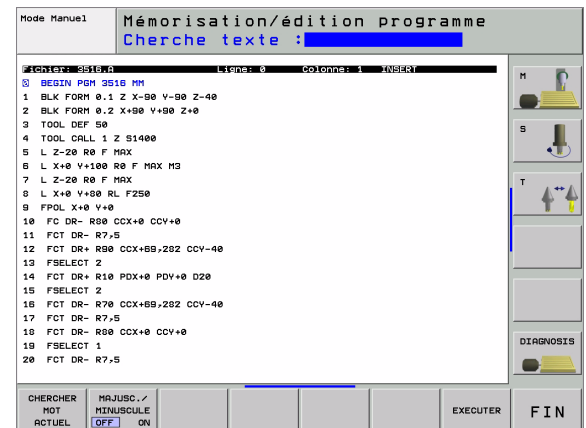
Trouver le texte actuel

La fonction de recherche doit trouver un mot correspondant au mot sur lequel se trouve actuellement le curseur:

- ▶ Déplacer le curseur sur le mot souhaité
- ▶ Sélectionner la fonction de recherche: Appuyer sur la softkey RECHERCHE
- ▶ Appuyer sur la softkey CHERCHER MOT ACTUEL
- ▶ Quitter la fonction de recherche: Appuyer sur la softkey FIN

Trouver n'importe quel texte

- ▶ Sélectionner la fonction de recherche: Appuyer sur la softkey RECHERCHE. La TNC affiche le dialogue **Cherche texte:**
- ▶ Introduire le texte à rechercher
- ▶ Rechercher le texte: Appuyer sur la softkey EXECUTER
- ▶ Quitter la fonction de recherche: Appuyer sur la softkey FIN



4.9 La calculatrice

Utilisation

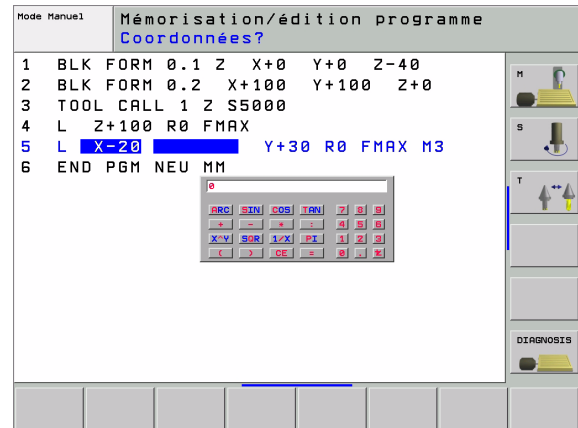
La TNC dispose d'une calculatrice qui comporte les principales fonctions mathématiques.

- ▶ Ouvrir ou fermer la calculatrice avec la touche CALC
- ▶ Sélectionner les fonctions de calcul sur le clavier alphabétique au moyen de raccourcis. Les raccourcis sont en couleur sur la calculatrice

Fonction de calcul	Raccourci (touche)
Addition	+
Soustraction	-
Multiplication	*
Division	:
Sinus	S
Cosinus	C
Tangente	T
Arc-sinus	AS
Arc-cosinus	AC
Arc-tangente	AT
Puissance	^
Extraire la racine carrée	Q
Fonction inverse	/
Calcul entre parenthèses	()
PI (3.14159265359)	P
Afficher le résultat	=

Valider dans le programme la valeur calculée

- ▶ Avec les touches fléchées, sélectionner le mot à l'intérieur duquel vous voulez valider la valeur calculée
- ▶ Avec la touche CALC, ouvrir la calculatrice et exécuter le calcul désiré
- ▶ Appuyer sur la touche „Prise en compte position effective“; la TNC affiche une barre de softkeys
- ▶ Appuyer sur la softkey CALC: La TNC inscrit la valeur dans le champ d'introduction actif et ferme la calculatrice



4.10 Aide directe pour les messages d'erreur CN

Afficher les messages d'erreur

La TNC délivre automatiquement les messages d'erreur, notamment dans les circonstances suivantes:

- lors de l'introduction de données erronées
- en cas d'erreurs logiques dans le programme
- lorsque les éléments du contour ne peuvent pas être exécutés
- lors d'une utilisation du palpeur non conforme aux prescriptions

Un message d'erreur contenant le numéro d'une séquence de programme provient de cette même séquence ou d'une séquence précédente. Effacez les messages avec la touche CE après avoir remédié à la cause de l'erreur.

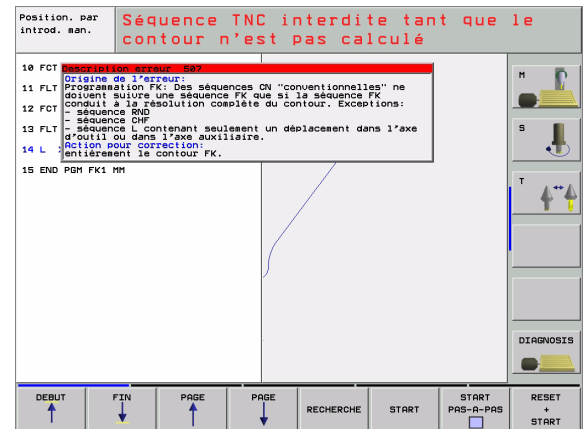
Pour obtenir plus amples informations sur un message d'erreur, appuyez sur la touche HELP. La TNC affiche alors une fenêtre décrivant l'origine de l'erreur et la manière d'y remédier.

Afficher l'aide



- ▶ Afficher l'aide: Appuyer sur la touche HELP.
- ▶ Consultation des descriptions d'erreur et possibilités d'y remédier. La TNC affiche le cas échéant d'autres informations précieuses pour le technicien HEIDENHAIN lors de la recherche des erreurs. Pour fermer la fenêtre d'aide et supprimer simultanément le message d'erreur, appuyer sur la touche CE
- ▶ Eliminer l'erreur conformément aux instructions affichées dans la fenêtre d'aide

En présence de messages d'erreur clignotants, la TNC affiche le texte d'aide automatiquement. Après les messages d'erreur clignotants, vous devez redémarrer la TNC en appuyant sur la touche END pendant 2 secondes.



4.11 Liste de tous les messages d'erreur en instance

Fonction

Cette fonction vous permet d'afficher une fenêtre auxiliaire à l'intérieur de laquelle la TNC affiche tous les messages d'erreur en instance. La TNC affiche non seulement les erreurs émanant de la TNC mais aussi celles qui sont délivrées par le constructeur de votre machine.

Afficher la liste des erreurs

Vous pouvez afficher la liste dès qu'un message d'erreur est en instance:



- ▶ Afficher la liste: Appuyer sur la touche ERR
- ▶ Vous pouvez sélectionner avec les touches fléchées les messages d'erreur en instance
- ▶ Avec la touche CE ou la touche DEL, vous faites disparaître de la fenêtre auxiliaire le message d'erreur actuellement sélectionné. S'il n'existe qu'un seul message d'erreur, vous fermez simultanément la fenêtre auxiliaire
- ▶ Fermer la fenêtre auxiliaire: Appuyer à nouveau sur la touche ERR. Les messages d'erreur en instance sont conservés



En parallèle à la liste d'erreurs, vous pouvez également afficher dans une fenêtre séparée le texte d'aide associé: Appuyer sur la touche HELP.



Contenu de la fenêtre

Colonne	Signification
Numéro	Numéro d'erreur (-1: aucun numéro d'erreur défini) attribué par HEIDENHAIN ou par le constructeur de votre machine
Classe	<p>Classe d'erreur. Définit la manière dont la TNC traite cette erreur:</p> <ul style="list-style-type: none"> ■ ERROR Le déroulement du programme est interrompu par la TNC (STOP INTERNE) ■ FEED HOLD Effacement de la validation d'avance ■ PGM HOLD Le déroulement du programme est suspendu (STIB clignote) ■ PGM ABORT Le déroulement du programme est interrompu (STOP INTERNE) ■ EMERG. STOP L'ARRET D'URGENCE est déclenché ■ RESET La TNC exécute un démarrage à chaud ■ WARNING Avertissement, le déroulement du programme se poursuit ■ INFO Message d'information, le déroulement du programme se poursuit
Groupe	<p>Groupe. Définit la partie du logiciel du système d'exploitation où a été généré le message d'erreur</p> <ul style="list-style-type: none"> ■ OPERATING ■ PROGRAMMING ■ PLC ■ GENERAL
Message d'erreur	Texte d'erreur affiché par la TNC



4.12 Gestionnaire de palettes

Utilisation



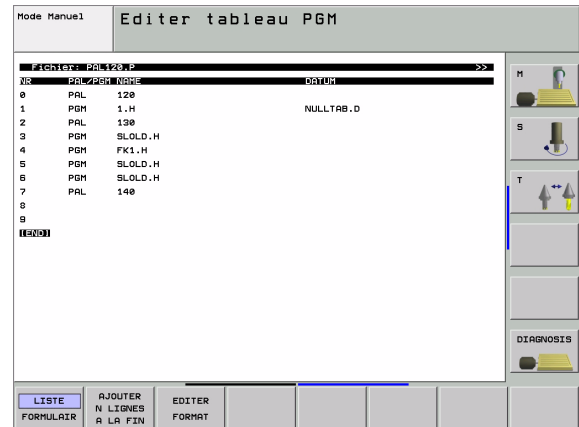
Le gestionnaire de palettes est une fonction qui dépend de la machine. L'étendue des fonctions standard est décrite ci-après. Consultez également le manuel de votre machine.

Les tableaux de palettes sont utilisés sur centres d'usinage équipés de changeurs de palettes: Pour les différentes palettes, le tableau de palettes appelle les programmes d'usinage qui lui appartiennent et active les décalages de points zéro ou les tableaux de points zéro correspondants.

Vous pouvez également utiliser les tableaux de palettes pour exécuter les uns à la suite des autres différents programmes comportant différents points de référence.

Les tableaux de palettes contiennent les données suivantes:

- **PAL/PGM** (introduction impérative):
Identification de la palette ou du programme CN (sélectionner avec la touche ENT ou NO ENT)
- **NAME** (introduction impérative):
Nom de la palette ou du programme. C'est le constructeur de la machine qui définit le nom des palettes (consulter le manuel de la machine). Les noms de programmes doivent être mémorisés dans le même répertoire que celui du tableau de palettes. Sinon, il vous faut introduire le chemin d'accès complet
- **PRESET** (introduction facultative):
Numéro de Preset du tableau Preset. Le numéro de Preset défini ici est interprété par la TNC soit comme point de référence de palette (entrée **PAL** dans la colonne **PAL/PGM**) ou comme point de référence pièce (entrée **PGM** dans la ligne **PAL/PGM**)
- **DATUM** (introduction facultative):
Nom du tableau de points zéro. Les tableaux des tableaux de points zéro doivent être enregistrés dans le même répertoire que celui du tableau de palettes. Sinon, il vous faut introduire le chemin d'accès complet pour le tableau de points zéro. Vous pouvez activer les points zéro à partir du tableau de points zéro dans le programme CN à l'aide du cycle 7 **POINT ZERO**







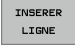
- **X, Y, Z** (introduction facultative, autres axes possibles):
 Pour les noms de palettes, les coordonnées programmées se réfèrent au point zéro machine. Pour les programmes CN, les coordonnées programmées se réfèrent au point zéro de palette. Ces données remplacent le dernier point de référence initialisé en mode Manuel. Vous pouvez réactiver le dernier point de référence initialisé en utilisant la fonction auxiliaire M104. Avec la touche „Prise en compte de position effective“, la TNC affiche une fenêtre dans laquelle vous pouvez faire inscrire par la TNC différents points comme point de référence (cf. tableau suivant):

Position	Signification
Valeurs effectives	Inscrire les coordonnées de la dernière position actuelle de l'outil se référant au système de coordonnées actif
Valeurs de réf.	Inscrire les coordonnées de position en cours de l'outil se référant au point zéro machine
Valeurs EFF	Inscrire les coordonnées se référant au système de coordonnées actif du dernier point de référence palpé en mode Manuel
Valeurs REF	Inscrire les coordonnées se référant au point zéro machine du dernier point de référence palpé en mode Manuel

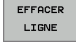
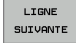
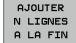
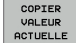
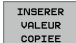
Sélectionnez avec les touches fléchées et la touche ENT la position que vous désirez prendre en compte. Pour que la TNC mémorise dans le tableau de palettes les coordonnées sur tous les axes actifs, appuyez ensuite sur la softkey TOUTES VALEURS. Appuyez sur la softkey VALEUR ACTUELLE pour que la TNC mémorise la coordonnée de l'axe sur lequel se trouve la surbrillance dans le tableau de palettes.



Avant un programme CN, si vous n'avez pas défini de palette, les coordonnées programmées se réfèrent au point zéro machine. Si vous ne définissez aucune palette, le point de référence initialisé manuellement reste actif.

Fonction d'édition	Softkey
Sélectionner le début du tableau	
Sélectionner la fin du tableau	
Sélectionner la page précédente du tableau	
Sélectionner la page suivante du tableau	
Insérer une ligne en fin de tableau	



Fonction d'édition	Softkey
Effacer une ligne en fin de tableau	
Sélectionner le début de la ligne suivante	
Ajouter le nombre de lignes possibles en fin de tableau	
Copier le champ en surbrillance (2ème barre de softkeys)	
Insérer le champ copié (2ème barre de softkeys)	

Sélectionner le tableau de palettes

- ▶ En mode Mémorisation/édition de programme ou Exécution de programme, sélectionner le gestionnaire de fichiers: Appuyer sur la touche PGM MGT.
- ▶ Afficher les fichiers de type .P: Appuyer sur la softkey SELECT. TYPE puis sur la softkey AFFICHER .P.
- ▶ Sélectionner le tableau de palettes à l'aide des touches fléchées ou introduire le nom d'un nouveau tableau
- ▶ Valider la sélection avec la touche ENT

Quitter le tableau de palettes

- ▶ Sélectionner le gestionnaire de fichiers: Appuyer sur la touche PGM MGT.
- ▶ Sélectionner un autre type de fichier: Appuyer sur la softkey SELECT. TYPE et appuyer sur la softkey correspondant à l'autre type de fichier désiré, par ex. AFFICHE .H
- ▶ Sélectionner le fichier désiré



Exécuter un fichier de palettes



Les programmes à exécuter à partir du fichier de palettes ne doivent pas contenir M30 (M02).

Par paramètre-machine, on définit si le tableau de palettes doit être exécuté pas à pas ou en continu.

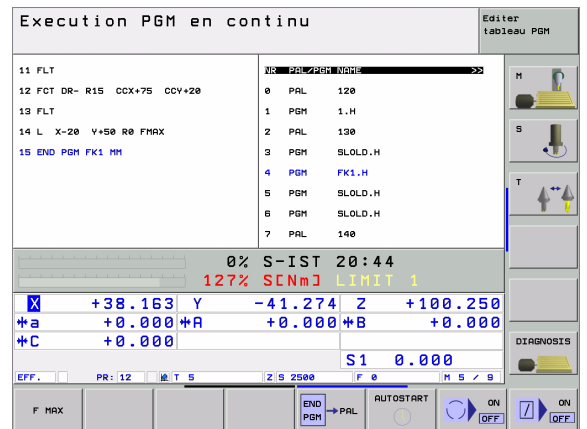
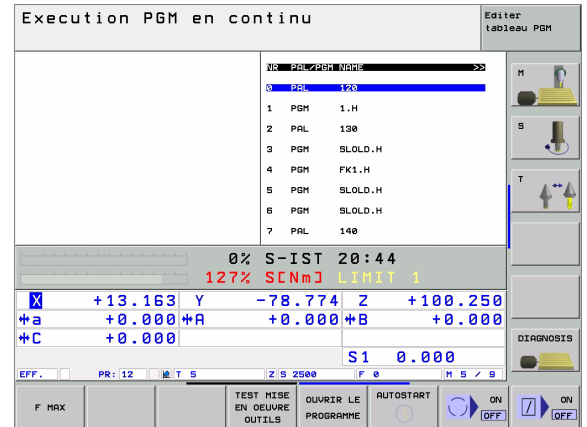
Tant que le contrôle d'utilisation des outils est activé dans le paramètre-machine 7246, vous pouvez contrôler la durée d'utilisation de tous les outils utilisés dans une palette (cf. „Contrôle d'utilisation des outils” à la page 592).

- ▶ En mode Exécution de programme en continu ou Exécution de programme pas à pas, sélectionner le gestionnaire de fichiers: Appuyer sur la touche PGM MGT.
- ▶ Afficher les fichiers de type .P: Appuyer sur la softkey SELECT. TYPE puis sur la softkey AFFICHER .P.
- ▶ Sélectionner le tableau de palettes avec les touches fléchées; valider avec la touche ENT
- ▶ Exécuter un tableau de palettes: Appuyer sur la touche Start CN; la TNC exécute les palettes de la manière définie dans le paramètre-machine 7683

Partage de l'écran lors de l'exécution des tableaux de palettes

Si vous désirez visualiser simultanément le contenu du programme et le contenu du tableau de palettes, sélectionnez le partage d'écran PROGRAMME + PALETTE. En cours d'exécution, la TNC affiche le programme sur la moitié gauche de l'écran et la palette sur la moitié droite. Pour visualiser le contenu du programme avant d'exécuter le tableau de palettes, procédez de la manière suivante:

- ▶ Sélectionner le tableau de palettes
- ▶ Avec les touches fléchées, sélectionnez le programme que vous désirez contrôler
- ▶ Appuyer sur la softkey OUVRIRE LE PROGRAMME: La TNC affiche à l'écran le programme sélectionné. Vous pouvez maintenant feuilleter dans le programme à l'aide des touches fléchées
- ▶ Retour au tableau de palettes: Appuyez sur la softkey END PGM



4.13 Mode de fonctionnement palette avec usinage orienté vers l'outil

Utilisation



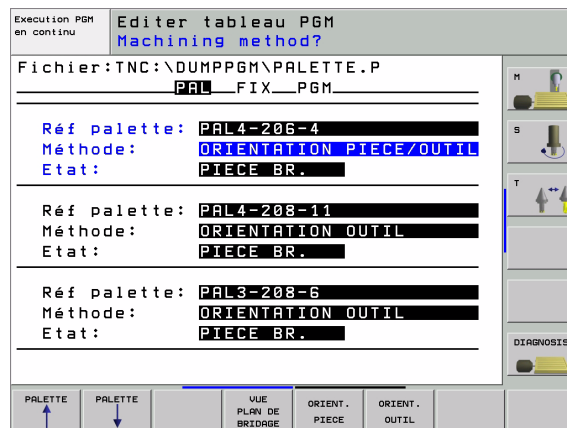
Le gestionnaire de palettes en liaison avec l'usinage orienté vers l'outil est une fonction qui dépend de la machine. L'étendue des fonctions standard est décrite ci-après. Consultez également le manuel de votre machine.

Les tableaux de palettes sont utilisés sur centres d'usinage équipés de changeurs de palettes: Pour les différentes palettes, le tableau de palettes appelle les programmes d'usinage qui lui appartiennent et active les décalages de points zéro ou les tableaux de points zéro correspondants.

Vous pouvez également utiliser les tableaux de palettes pour exécuter les uns à la suite des autres différents programmes comportant différents points de référence.

Les tableaux de palettes contiennent les données suivantes:

- **PAL/PGM** (introduction impérative):
L'introduction **PAL** définit l'identification d'une palette; **FIX** désigne un plan de bridage et **PGM** vous permet d'indiquer une pièce
- **W-STATE** :
Etat d'usinage en cours. Avec l'état d'usinage, vous définissez la progression de l'usinage. Pour la pièce non usinée, introduisez **BLANK**. Lors de l'usinage, la TNC transforme cette introduction en **INCOMPLETE** et en **ENDED** lorsque l'usinage est terminé. **EMPTY** désigne un emplacement sur lequel aucune pièce n'est bridée ou sur lequel aucun usinage ne doit avoir lieu
- **METHOD** (introduction impérative):
Indication de la méthode d'optimisation du programme. Avec **WPO**, l'usinage est réalisé de manière orientée vers la pièce. Avec **TO**, la pièce est usinée avec orientation vers l'outil. Pour intégrer les pièces suivantes dans l'usinage orienté vers l'outil, vous devez utiliser la donnée **CTO** (continued tool oriented). L'usinage orienté vers l'outil est également possible pour plusieurs bridages d'une palette mais pas pour plusieurs palettes.
- **NAME** (introduction impérative):
Nom de la palette ou du programme. C'est le constructeur de la machine qui définit le nom des palettes (consulter le manuel de la machine). Les programmes doivent être enregistrés dans le même répertoire que celui du tableau de palettes. Sinon, il vous faut introduire le chemin d'accès complet
- **PRESET** (introduction facultative):
Numéro de Preset du tableau Preset. Le numéro de Preset défini ici est interprété par la TNC soit comme point de référence de palette (entrée **PAL** dans la colonne **PAL/PGM**) ou comme point de référence pièce (entrée **PGM** dans la ligne **PAL/PGM**)



- **DATUM** (introduction facultative):
Nom du tableau de points zéro. Les tableaux des tableaux de points zéro doivent être enregistrés dans le même répertoire que celui du tableau de palettes. Sinon, il vous faut introduire le chemin d'accès complet pour le tableau de points zéro. Vous pouvez activer les points zéro à partir du tableau de points zéro dans le programme CN à l'aide du cycle 7 **POINT ZERO**
- **X, Y, Z** (introduction facultative, autres axes possibles):
Pour les palettes et les bridages, les coordonnées programmées se réfèrent au point zéro machine. Pour les programmes CN, les coordonnées programmées se réfèrent au point zéro de palette ou de bridage. Ces données remplacent le dernier point de référence initialisé en mode Manuel. Vous pouvez réactiver le dernier point de référence initialisé en utilisant la fonction auxiliaire M104. Avec la touche „Prise en compte de position effective“, la TNC affiche une fenêtre dans laquelle vous pouvez faire inscrire par la TNC différents points comme point de référence (cf. tableau suivant):

Position	Signification
Valeurs effectives	Inscrire les coordonnées de la dernière position actuelle de l'outil se référant au système de coordonnées actif
Valeurs de réf.	Inscrire les coordonnées de position en cours de l'outil se référant au point zéro machine
Valeurs EFF	Inscrire les coordonnées se référant au système de coordonnées actif du dernier point de référence palpé en mode Manuel
Valeurs REF	Inscrire les coordonnées se référant au point zéro machine du dernier point de référence palpé en mode Manuel





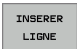
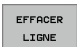
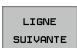
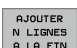

Sélectionnez avec les touches fléchées et la touche ENT la position que vous désirez prendre en compte. Pour que la TNC mémorise dans le tableau de palettes les coordonnées sur tous les axes actifs, appuyez ensuite sur la softkey TOUTES VALEURS. Appuyez sur la softkey VALEUR ACTUELLE pour que la TNC mémorise la coordonnée de l'axe sur lequel se trouve la surbrillance dans le tableau de palettes.







Avant un programme CN, si vous n'avez pas défini de palette, les coordonnées programmées se réfèrent au point zéro machine. Si vous ne définissez aucune palette, le point de référence initialisé manuellement reste actif.






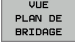
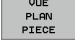

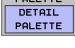

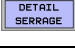

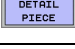

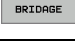
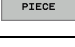

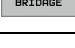
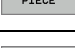
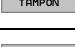
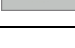
- **SP-X, SP-Y, SP-Z** (introduction facultative, autres axes possibles):
Pour les axes, on peut indiquer des positions de sécurité qui peuvent être lues à partir de macros CN avec SYSREAD FN18 ID510 N°6. SYSREAD FN18 ID510 N° 5 permet de déterminer si une valeur a été programmée dans la colonne. Les positions indiquées ne sont abordées que si ces valeurs sont lues dans les macros CN et programmées de manière adéquate.
- **CTID** (introduction réalisée par la TNC):
Le numéro d'identification du contexte est attribué par la TNC; il comporte des remarques sur la progression de l'usinage. Si cette donnée est effacée ou modifiée, le réaccès à l'usinage n'est pas possible

Fonction d'édition en mode tableau	Softkey
Sélectionner le début du tableau	
Sélectionner la fin du tableau	
Sélectionner la page précédente du tableau	
Sélectionner la page suivante du tableau	
Insérer une ligne en fin de tableau	
Effacer une ligne en fin de tableau	
Sélectionner le début de la ligne suivante	
Ajouter le nombre de lignes possibles en fin de tableau	
Editer un format de tableau	

Fonction d'édition en mode formulaire	Softkey
Sélectionner la palette précédente	
Sélectionner la palette suivante	
Sélectionner le bridage précédent	
Sélectionner le bridage suivant	



4.13 Mode de fonctionnement palette avec usinage orienté vers l'outil

Fonction d'édition en mode formulaire	Softkey
Sélectionner la pièce précédente	
Sélectionner la pièce suivante	
Commuter vers plan de palette	
Commuter vers plan de bridage	
Commuter vers plan de pièce	
Sélectionner projection standard palette	
Sélectionner projection détails palette	
Sélectionner projection standard bridage	
Sélectionner projection détails bridage	
Sélectionner projection standard pièce	
Sélectionner projection détails pièce	
Insérer la palette	
Insérer le bridage	
Insérer la pièce	
Effacer la palette	
Effacer le bridage	
Effacer la pièce	
Effacer la mémoire tampon	
Usinage avec optimisation de l'outil	



Fonction d'édition en mode formulaire	Softkey
Usinage avec optimisation de la pièce	ORIENT. PIECE
Connexion ou déconnexion des opérations d'usinage	CONNECTE /DECON- NECTE
Indiquer le plan comme étant vide	EMPLACHT LIBRE
Indiquer le plan comme étant non usiné	PIECE BR.

Sélectionner un fichier de palettes

- ▶ En mode Mémorisation/édition de programme ou Exécution de programme, sélectionner le gestionnaire de fichiers: Appuyer sur la touche PGM MGT.
- ▶ Afficher les fichiers de type .P: Appuyer sur la softkey SELECT. TYPE puis sur la softkey AFFICHER .P.
- ▶ Sélectionner le tableau de palettes à l'aide des touches fléchées ou introduire le nom d'un nouveau tableau
- ▶ Valider la sélection avec la touche ENT



Réglage d'un fichier de palettes avec formulaire d'introduction

Le mode palette avec usinage orienté vers l'outil ou vers la pièce s'articule en trois plans:

- Plan de palette **PAL**
- Plan de bridage **FIX**
- Plan de pièce **PGM**

Dans chaque plan, il est possible de commuter vers la projection des détails. Avec la projection normale, vous pouvez définir la méthode d'usinage ainsi que l'état concernant la palette, le bridage et la pièce. Si vous éditez un fichier de palettes déjà existant, la commande affiche les données actuelles. Utilisez la projection des détails pour mettre en place le fichier de palettes.

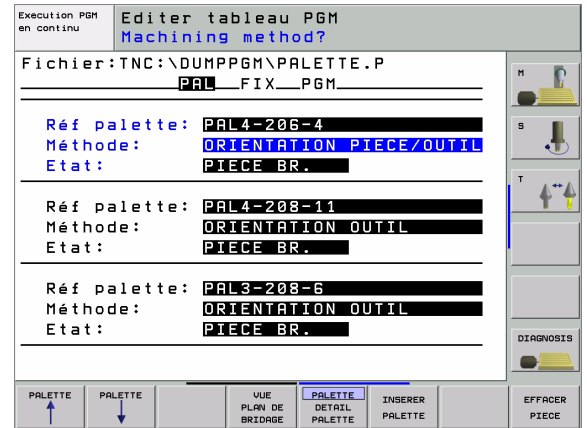


Organisez le fichier de palettes en fonction de la configuration. Si vous ne disposez que d'un seul dispositif de bridage avec plusieurs pièces, il suffit de définir un bridage **FIX** avec les pièces **PGM**. Si une palette comporte plusieurs dispositifs de bridage ou si le bridage est exécuté de plusieurs côtés, vous devez définir une palette **PAL** avec les plans de bridage **FIX** correspondants.

Vous pouvez commuter entre la projection de palette et la projection de formulaire à l'aide de la touche de partage de l'écran.

L'aide graphique destinée à l'introduction de formulaire n'est pas encore disponible.

Les différents plans du formulaire d'introduction sont accessibles au moyen des softkeys concernées. Sur la ligne d'état et dans le formulaire d'introduction, le plan actuel est toujours en surbrillance. Lorsque vous commutez vers la représentation du tableau avec la touche de partage de l'écran, le curseur se trouve sur le même plan qu'avec la représentation du formulaire.



Configurer le plan de palette

- **Réf. palette:** Affiche le nom de la palette
- **Méthode:** Vous pouvez sélectionner les méthodes d'usinage WORKPIECE ORIENTED ou TOOL ORIENTED. Le choix effectué est pris en compte dans le plan de la pièce correspondant; le cas échéant, il remplace les données existantes. Dans la projection du tableau, la commande affiche la méthode ORIENTATION VERS LA PIECE avec **WPO** et ORIENTATION VERS L'OUTIL avec **TO**.



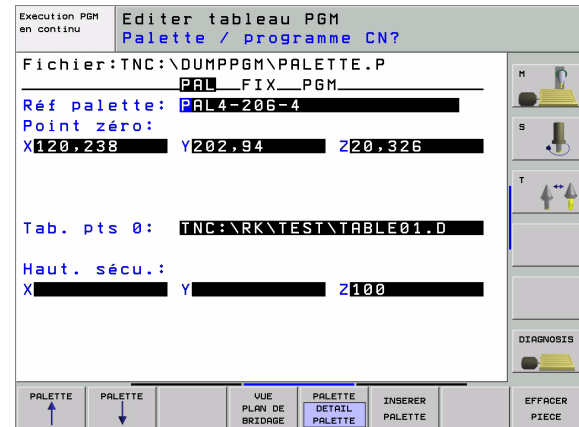
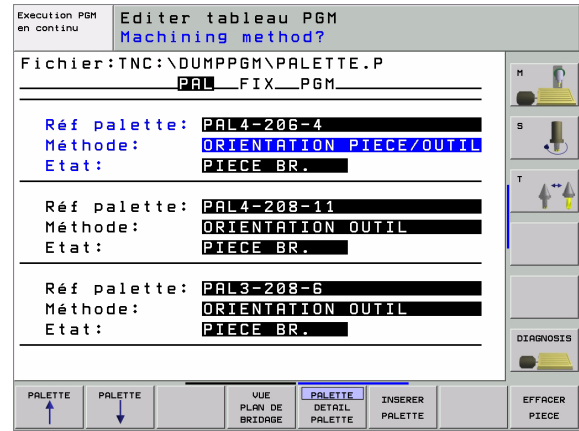
La donnée TO/WP-ORIENTED ne peut pas être configurée par softkey. Elle n'apparaît que si vous avez configuré différentes méthodes d'usinage pour les pièces dans le plan de pièce ou le plan de bridage.

Si la méthode d'usinage est configurée dans le plan de bridage, les données seront prises en compte dans le plan de pièce et les données qui existent éventuellement seront remplacées.

- **Etat:** La softkey **PIECE BR.** signale la palette avec les bridages ou pièces correspondants comme étant non usinés; **BLANK** s'inscrit dans le champ Etat. Utilisez la softkey **EMPLACMT LIBRE** si vous désirez omettre la palette lors de l'usinage; **EMPTY** s'affiche dans le champ Etat.

Réglage des détails dans le plan de palette

- **Réf. palette:** Introduisez le nom de la palette
- **Point zéro:** Introduire le point zéro pour la palette
- **Tab. pts. 0:** Inscrivez le nom et le chemin d'accès du tableau de points zéro pour la pièce. L'introduction est prise en compte dans le plan de bridage et de pièce.
- **Haut. sécu.:** (option): Position de sécurité des différents axes se référant à la palette. Les positions indiquées ne sont abordées que si ces valeurs ont été lues dans les macros CN et programmées de manière adéquate.



Réglage du plan de bridage

- **Bridage:** La commande affiche le numéro du bridage; elle affiche en outre le nombre de bridages à l'intérieur de ce plan, derrière la barre oblique
- **Méthode:** Vous pouvez sélectionner les méthodes d'usinage WORKPIECE ORIENTED ou TOOL ORIENTED. Le choix effectué est pris en compte dans le plan de la pièce correspondant; le cas échéant, il remplace les données existantes. Dans la projection du tableau, la commande affiche la donnée WORKPIECE ORIENTED avec **WPO** et TOOL ORIENTED avec **TO**.
Avec la softkey **CONNECTER/DECONNECTER**, vous désignez les bridages impliqués dans le calcul destiné au déroulement de l'usinage réalisé avec orientation vers l'outil. Les bridages connexes sont signalés par un trait de séparation discontinu et les bridages non connectés, par une ligne continue. Dans la projection du tableau, les pièces connexes sont signalées dans la colonne METHOD par **CTO**.



La donnée TO-WP-ORIENTATE n'est pas réglable par softkey et n'est affichée que si vous avez indiqué dans le plan de pièce différentes méthodes d'usinage pour les pièces.

Si la méthode d'usinage est configurée dans le plan de bridage, les données seront prises en compte dans le plan de pièce et les données qui existent éventuellement seront remplacées.

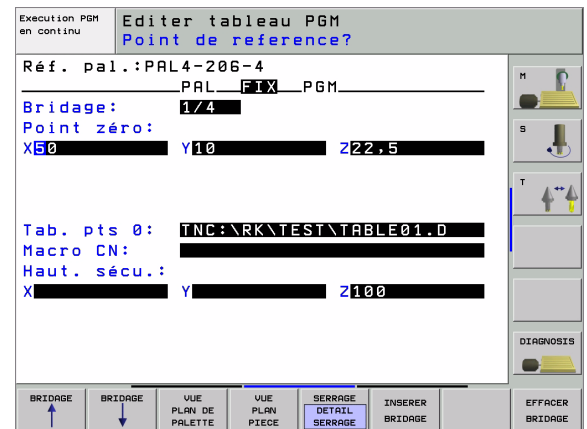
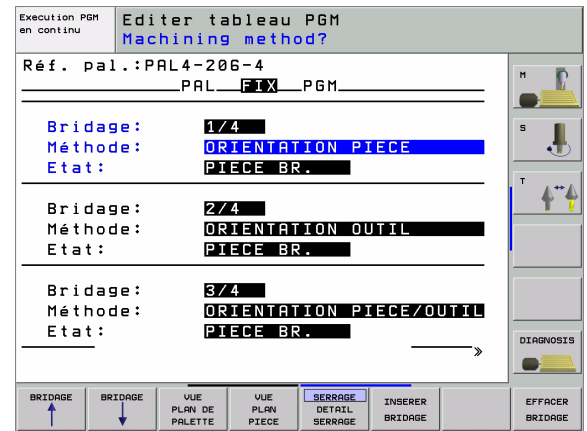
- **Etat:** Avec la softkey **PIECE BR.**, vous signalez le bridage avec ses pièces comme n'étant pas encore exécuté; BLANK est inscrit dans le champ Etat. Utilisez la softkey **EMPLACMT LIBRE** si vous désirez omettre le bridage lors de l'usinage; **EMPTY** s'affiche dans le champ Etat

Réglage des détails dans le plan de bridage

- **Bridage:** La commande affiche le numéro du bridage; elle affiche en outre le nombre de bridages à l'intérieur de ce plan, derrière la barre oblique
- **Point zéro:** Introduire le point zéro pour le bridage
- **Tab. pts. 0:** Inscrivez le nom et le chemin d'accès du tableau de points zéro valable pour l'usinage de la pièce. L'introduction est prise en compte dans le plan de la pièce.
- **Macro CN:** Pour l'usinage orienté vers l'outil, c'est la macro TCTOOLMODE et non la macro de changement d'outil normale qui est exécutée.
- **Haut. sécu.:** (option): Position de sécurité des différents axes se référant au bridage



Pour les axes, on peut indiquer des positions de sécurité qui peuvent être lues à partir de macros CN avec SYSREAD FN18 ID510 N°6. SYSREAD FN18 ID510 N° 5 permet de déterminer si une valeur a été programmée dans la colonne. Les positions indiquées ne sont abordées que si ces valeurs sont lues dans les macros CN et programmées de manière adéquate



Réglage du plan de la pièce

- **Pièce d'us.:** La commande affiche le numéro de la pièce; derrière le trait oblique, elle affiche le nombre de pièces à l'intérieur de ce plan de bridage
- **Méthode:** Vous pouvez sélectionner les méthodes d'usinage WORKPIECE ORIENTED ou TOOL ORIENTED. Dans la projection du tableau, la commande affiche la donnée WORKPIECE ORIENTED avec **WPO** et TOOL ORIENTED avec **TO**.
Avec la softkey **CONNECTER/DECONNECTER**, vous désignez les pièces impliquées dans le calcul destiné au déroulement de l'usinage réalisé avec orientation vers l'outil. Les pièces connexes sont signalées par un trait de séparation discontinu et les pièces non connectées, par une ligne continue. Dans la projection du tableau, les pièces connexes sont signalées dans la colonne METHOD par **CTO**.
- **Etat:** Avec la softkey **PIECE BR.**, vous signalez que la pièce n'est pas encore usinée; la commande affiche BLANK à l'intérieur du champ Etat. Appuyez sur la softkey **EMPLACMT LIBRE** dans le cas où vous désirez omettre la pièce lors de l'usinage; **EMPTY** s'affiche dans le champ Etat

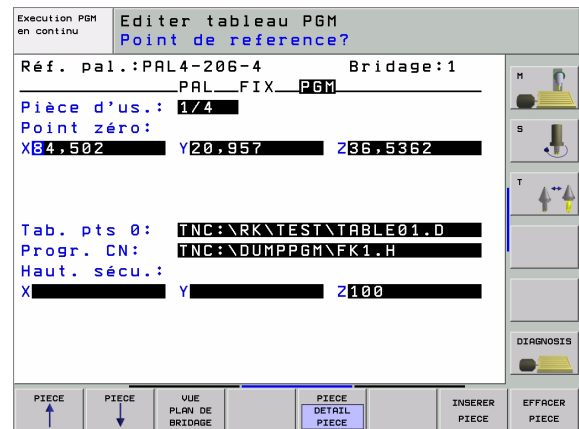
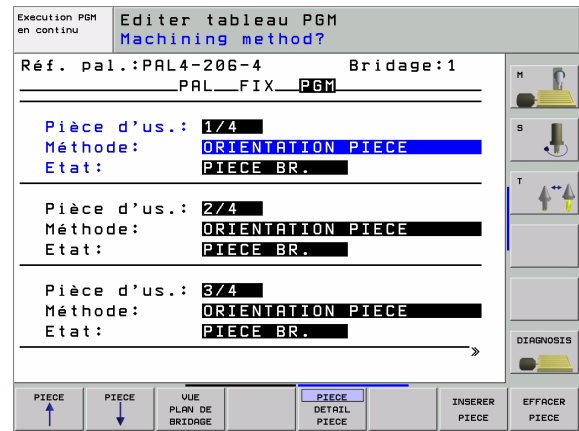


Indiquez la méthode et l'état dans le plan de palette ou le plan de bridage; ce que vous avez introduit sera pris en compte pour toutes les pièces correspondantes.

Si un plan comporte plusieurs variantes d'une même pièce, indiquez les unes après les autres les pièces d'une même variante. Avec l'usinage orienté vers l'outil, les pièces de cette même variante peuvent alors être ensuite marquées avec la softkey **CONNECTER/DECONNECTER**.

Réglage des détails dans le plan de la pièce

- **Pièce d'us.:** La commande affiche le numéro de la pièce; elle affiche le nombre de pièces à l'intérieur de ce plan de bridage ou de palette
- **Point zéro:** Introduire le point zéro de la pièce
- **Tab. pts. 0:** Inscrivez le nom et le chemin d'accès du tableau de points zéro valable pour l'usinage de la pièce. Si vous utilisez le même tableau de points zéro pour toutes les pièces, inscrivez dans ce cas son nom avec son chemin d'accès dans les plans de palette ou de bridage. Les données sont prises en compte automatiquement dans le plan de la pièce.
- **Progr. CN:** Indiquez le chemin d'accès du programme CN nécessaire à l'usinage de la pièce
- **Haut. sécu.:** (option): Position de sécurité des différents axes se référant à la pièce. Les positions indiquées ne sont abordées que si ces valeurs ont été lues dans les macros CN et programmées de manière adéquate.



Déroulement de l'usinage orienté vers l'outil



La TNC n'exécutera une opération d'usinage orientée vers l'outil qu'après la sélection de la méthode ORIENT. OUTIL et lorsque TO ou CTO est inscrit dans le tableau.

- La donnée TO ou CTO dans le champ Méthode permet à la TNC de détecter qu'un usinage optimisé doit être réalisé au delà de ces lignes.
- Le gestionnaire de palettes lance le programme CN inscrit sur la ligne comportant la donnée TO
- La première pièce sera usinée jusqu'à ce que la commande rencontre le TOOL CALL suivant. L'outil s'éloigne de la pièce dans une macro spéciale de changement d'outil
- Dans la colonne W-STATE, la donnée BLANK est modifiée en INCOMPLETE et dans le champ CTID, la TNC inscrit une valeur en écriture hexadécimale



La valeur inscrite dans le champ CTID constitue pour la TNC une information claire relative à la progression de l'usinage. Si cette valeur est effacée ou modifiée, il n'est ensuite plus possible de poursuivre l'usinage ou d'exécuter une rentrée sur le contour.

- Toutes les autres lignes du fichier de palettes qui comportent la désignation CTO dans le champ METHODE seront exécutées de la même manière que celle de la première pièce. L'usinage des pièces peut s'étendre sur plusieurs bridages.
- Avec l'outil suivant, la TNC réalise à nouveau les autres phases d'usinage en commençant à partir de la ligne comportant la donnée TO si elle se trouve dans la situation suivante:
 - La donnée PAL est dans le champ PAL/PGM de la ligne suivante
 - La donnée TO ou WP0 est dans le champ METHOD de la ligne suivante
 - D'autres données qui n'ont pas l'état EMPTY ou ENDED existent encore sous METHODE dans les lignes déjà exécutées
- En raison de la valeur inscrite dans le champ CTID, le programme CN se poursuit à l'endroit enregistré. En règle générale, un changement d'outil est réalisé pour la première pièce; pour les pièces suivantes, la TNC n'autorise pas le changement d'outil
- La donnée du champ CTID est actualisée à chaque phase d'usinage. Si une fonction M02 ou END PGM est exécuté dans le programme CN, une donnée éventuellement présente sera effacée et ENDED s'inscrira dans le champ d'état de l'usinage.

- Si toutes les pièces ont l'état ENDED à l'intérieur d'un groupe de données avec TO ou CTO, les lignes suivantes du fichier de palettes sont exécutées



Pour l'amorce de séquence, seul l'usinage orienté vers la pièce est possible. Les pièces suivantes sont usinées en fonction de la méthode prescrite.

La valeur inscrite dans le champ CT-ID est maintenue pendant une durée maximale de 2 semaines. Pendant ce laps de temps, l'usinage peut se poursuivre à l'endroit enregistré. Passé ce délai, la valeur est effacée pour éviter les surplus de données sur le disque dur.

On peut changer de mode de fonctionnement après avoir exécuté un groupe de données avec TO ou CTO

Les fonctions suivantes ne sont pas autorisées:

- Commutation de zone de déplacement
- Décalage de point zéro automate
- M118

Quitter le tableau de palettes

- ▶ Sélectionner le gestionnaire de fichiers: Appuyer sur la touche PGM MGT.
- ▶ Sélectionner un autre type de fichier: Appuyer sur la softkey SELECT. TYPE et appuyer sur la softkey correspondant à l'autre type de fichier désiré, par ex. AFFICHE .H
- ▶ Sélectionner le fichier désiré

Exécuter un fichier de palettes



Dans le paramètre-machine 7683, vous définissez si le tableau de palettes doit être exécuté pas à pas ou en continu (cf. „Paramètres utilisateur généraux“ à la page 608).

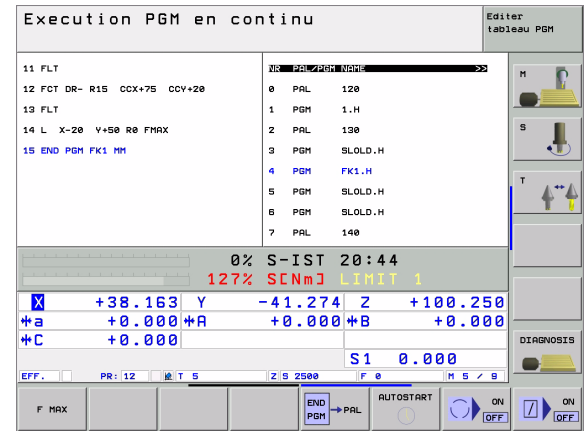
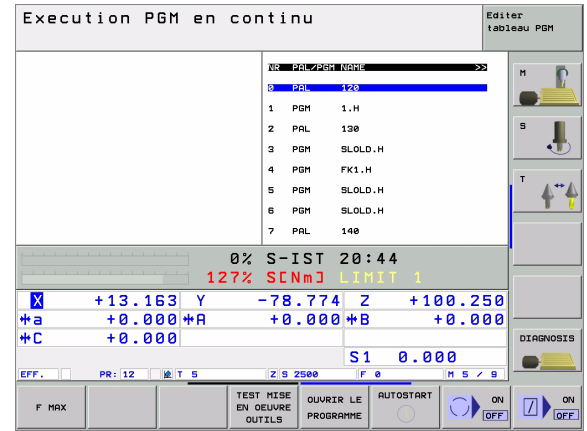
- ▶ En mode Exécution de programme en continu ou Exécution de programme pas à pas, sélectionner le gestionnaire de fichiers: Appuyer sur la touche PGM MGT.
- ▶ Afficher les fichiers de type .P: Appuyer sur la softkey SELECT. TYPE puis sur la softkey AFFICHER .P.
- ▶ Sélectionner le tableau de palettes avec les touches fléchées; valider avec la touche ENT
- ▶ Exécuter un tableau de palettes: Appuyer sur la touche Start CN; la TNC exécute les palettes de la manière définie dans le paramètre-machine 7683



Partage de l'écran lors de l'exécution des tableaux de palettes

Si vous désirez visualiser simultanément le contenu du programme et le contenu du tableau de palettes, sélectionnez le partage d'écran PROGRAMME + PALETTE. En cours d'exécution, la TNC affiche le programme sur la moitié gauche de l'écran et la palette sur la moitié droite. Pour visualiser le contenu du programme avant d'exécuter le tableau de palettes, procédez de la manière suivante:

- ▶ Sélectionner le tableau de palettes
- ▶ Avec les touches fléchées, sélectionnez le programme que vous désirez contrôler
- ▶ Appuyer sur la softkey OUVRIRE LE PROGRAMME: La TNC affiche à l'écran le programme sélectionné. Vous pouvez maintenant feuilleter dans le programme à l'aide des touches fléchées
- ▶ Retour au tableau de palettes: Appuyez sur la softkey END PGM





5

Programmation: Outils



5.1 Introduction des données d'outils

Avance F

L'avance **F** correspond à la vitesse en mm/min. (inch/min.) à laquelle le centre de l'outil se déplace sur sa trajectoire. L'avance max. peut être définie pour chaque axe séparément, par paramètre-machine.

Introduction

Vous pouvez introduire l'avance à l'intérieur de la séquence **TOOL CALL** (appel d'outil) et dans chaque séquence de positionnement (cf. „Elaboration de séquences de programme à l'aide des touches de contournage” à la page 183).

Avance rapide

Pour l'avance rapide, introduisez **F MAX**. Pour introduire **F MAX** et répondre à la question de dialogue **Avance F= ?**, appuyez sur la touche ENT ou sur la softkey FMAX.



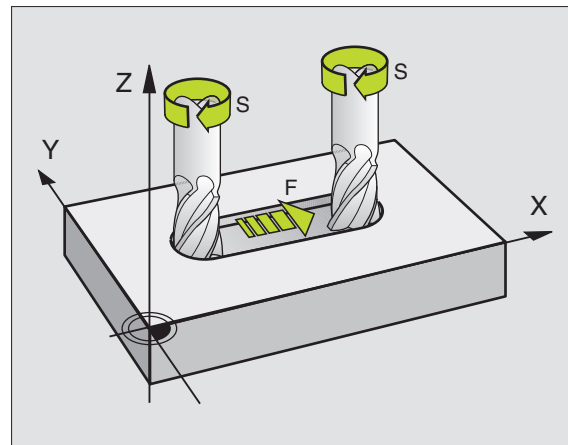
Pour effectuer un déplacement avec l'avance rapide de votre machine, vous pouvez aussi programmer la valeur numérique correspondante, par ex. **F30000**. Contrairement à **FMAX**, cette avance rapide n'agit pas seulement pas à pas; elle agit jusqu'à ce que vous programmez une nouvelle avance.

Durée d'effet

L'avance programmée en valeur numérique reste active jusqu'à la séquence où une nouvelle avance a été programmée. **F MAX** n'est valable que pour la séquence dans laquelle elle a été programmée. L'avance active après la séquence avec **F MAX** est la dernière avance programmée en valeur numérique.

Modification en cours d'exécution du programme

Pendant l'exécution du programme, vous pouvez modifier l'avance à l'aide du potentiomètre d'avance F.



Vitesse de rotation broche S

Vous introduisez la vitesse de rotation broche S en tours par minute (tours/min.) dans une séquence **TOOL CALL** (appel d'outil).

Modification programmée

Dans le programme d'usinage, vous pouvez modifier la vitesse de rotation broche dans une séquence **TOOL CALL** en n'introduisant que la nouvelle vitesse de rotation broche:

TOOL
CALL

- ▶ Programmer l'appel d'outil: Appuyer sur la touche **TOOL CALL**.
- ▶ Passez outre le dialogue **Numéro d'outil?** avec la touche **NO ENT**
- ▶ Passez outre le dialogue **Axe de broche parallèle X/Y/Z ?** avec la touche **NO ENT**
- ▶ Dans le dialogue **Vitesse de rotation broche S= ?**, introduire la nouvelle vitesse de rotation de la broche et valider avec la touche **END**

Modification en cours d'exécution du programme

Pendant l'exécution du programme, vous pouvez modifier la vitesse de rotation de la broche à l'aide du potentiomètre de broche S.



5.2 Données d'outils

Conditions requises pour la correction d'outil

Habituellement, vous programmez les coordonnées d'opérations de contournage en prenant la cotation de la pièce sur le plan. Pour que la TNC calcule la trajectoire du centre de l'outil et soit donc en mesure d'exécuter une correction d'outil, vous devez introduire la longueur et le rayon de chaque outil utilisé.

Vous pouvez introduire les données d'outil soit directement dans le programme à l'aide de la fonction TOOL DEF, soit séparément dans les tableaux d'outils. Si vous introduisez les données d'outils dans les tableaux, vous disposez alors d'autres informations relatives aux outils. Lors de l'exécution du programme d'usinage, la TNC prend en compte toutes les informations programmées.

Numéro d'outil, nom d'outil

Chaque outil porte un numéro compris entre 0 et 254. Si vous travaillez avec les tableaux d'outils, vous pouvez utiliser des numéros plus élevés et, en outre, attribuer des noms aux outils. Les noms des outils peuvent comporter jusqu'à 32 caractères.

L'outil de numéro 0 est défini comme outil zéro; il a pour longueur $L=0$ et pour rayon $R=0$. A l'intérieur des tableaux d'outils, vous devez également définir l'outil T0 par $L=0$ et $R=0$.

Longueur d'outil L

Vous pouvez définir la longueur d'outil L de deux manières:

Différence entre la longueur de l'outil et la longueur L_0 d'un outil zéro.

Signe:

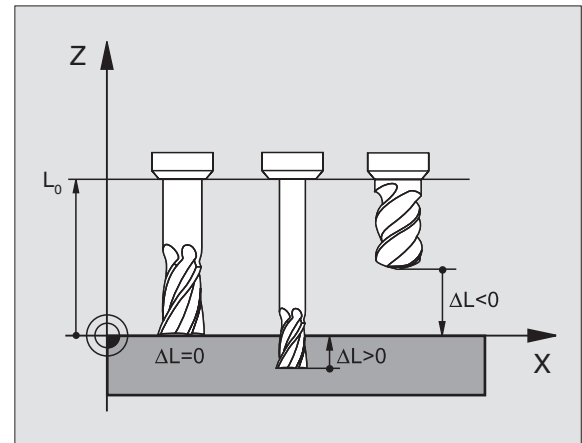
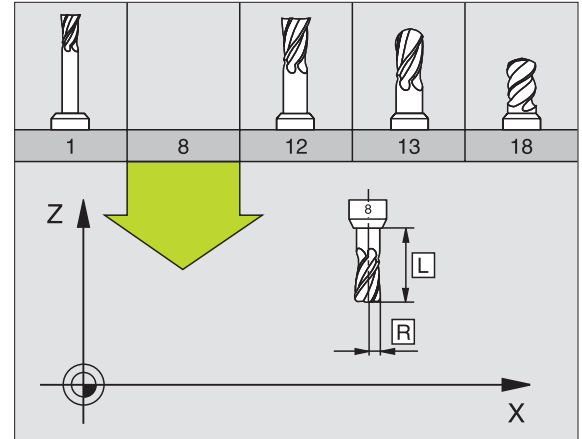
- $L > L_0$: Outil plus long que l'outil zéro
- $L < L_0$: Outil plus court que l'outil zéro

Définir la longueur:

- ▶ Déplacer l'outil zéro dans l'axe d'outil, à la position de référence (surface de la pièce, par exemple, avec $Z=0$)
- ▶ Mettre à zéro l'affichage de l'axe d'outil (initialisation du point de référence)
- ▶ Installer l'outil suivant
- ▶ Déplacer l'outil à la même position de référence que celle de l'outil zéro
- ▶ L'affichage dans l'axe d'outil indique la différence linéaire entre l'outil et l'outil zéro
- ▶ A l'aide de la touche „Prise en compte de position effective“, prendre en compte cette valeur dans la séquence TOOL DEF ou dans le tableau d'outils

Calculez la longueur L à l'aide d'un dispositif de préélagage

Puis, introduisez directement la valeur calculée dans la définition d'outil TOOL DEF ou dans le tableau d'outils.



Rayon d'outil R

Introduisez directement le rayon d'outil R.

Valeurs Delta pour longueurs et rayons

Les valeurs Delta indiquent les écarts de longueur et de rayon des outils.

Une valeur Delta positive correspond à une surépaisseur (**DL**, **DR**, **DR2**>0). Pour un usinage avec surépaisseur, introduisez la valeur de surépaisseur en programmant l'appel d'outil avec **TOOL CALL**.

Une valeur Delta négative correspond à une réduction d'épaisseur (**DL**, **DR**, **DR2**<0). Elle est introduite pour l'usure d'outil dans le tableau d'outils.

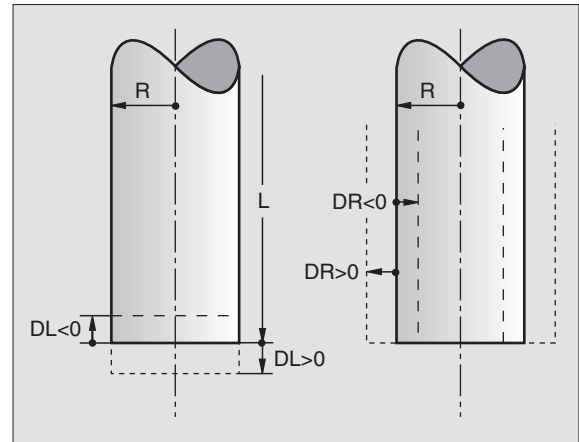
Les valeurs Delta à introduire sont des valeurs numériques. Dans une séquence **TOOL CALL**, vous pouvez également introduire la valeur sous forme de paramètre Q.

Plage d'introduction: Les valeurs Delta ne doivent pas excéder $\pm 99,999$ mm.



Les valeurs Delta provenant du tableau d'outils influent sur la représentation graphique de l'**outil**. La représentation de la **pièce** lors de la simulation est la même.

Les valeurs Delta provenant de la séquence **TOOL CALL** modifie lors la simulation la taille de la **pièce** représentée. La **taille de l'outil** en simulation est la même.



Introduire les données d'outils dans le programme

Pour un outil donné, vous définissez une fois dans une séquence **TOOL DEF** le numéro, la longueur et le rayon:

► Sélectionner la définition d'outil: Appuyer sur la touche **TOOL DEF**.



- **Numéro d'outil**: pour désigner l'outil sans ambiguïté
- **Longueur d'outil**: Valeur de correction pour la longueur
- **Rayon d'outil**: Valeur de correction pour le rayon



Pendant la dialogue, vous pouvez insérer directement la valeur de longueur et de rayon dans le champ du dialogue: Appuyer sur la softkey de l'axe désiré.

Exemple

```
4 TOOL DEF 5 L+10 R+5
```

Introduire les données d'outils dans le tableau

Dans un tableau d'outils, vous pouvez définir jusqu'à 30000 outils et y mémoriser leurs données de ces outils. A l'aide du paramètre-machine 7260, vous définissez le nombre d'outils que la TNC propose à l'ouverture d'un nouveau tableau. Consultez également les fonctions d'édition, plus loin dans ce chapitre. Afin de pouvoir introduire plusieurs valeurs de correction pour un outil donné (indexation du numéro d'outil), vous devez configurer le paramètre-machine 7262 de manière à ce qu'il soit différent de 0.

Vous devez utiliser les tableaux d'outils si

- vous désirez utiliser des outils indexés, comme par exemple des forets étagés avec plusieurs corrections de longueur (Page 151)
- votre machine est équipée d'un changeur d'outils automatique
- vous désirez procéder à l'étalonnage automatique d'outils avec le TT 130 (cf. Manuel d'utilisation Cycles palpeurs, chap. 4)
- vous désirez effectuer un évidement de finition avec le cycle d'usinage 22 (cf. „EVIDEMENT (cycle 22)” à la page 379)
- vous désirez travailler avec les cycles d'usinage 251 à 254 (cf. „POCHE RECTANGULAIRE (cycle 251)” à la page 327)
- vous désirez travailler avec calcul automatique des données de coupe

Tableau d'outils: Données d'outils standard

Abr.	Données à introduire	Dialogue
T	Numéro avec lequel l'outil est appelé dans le programme (ex. 5, indexation: 5.2)	–
NAME	Nom avec lequel l'outil est appelé dans le programme	Nom d'outil?
L	Valeur de correction pour la longueur d'outil L	Longueur d'outil?
R	Valeur de correction pour le rayon d'outil R	Rayon d'outil R?
R2	Rayon d'outil R2 pour fraise à crayon pour les angles (seulement correction rayon tridimensionnelle ou représentation graphique de l'usinage avec fraise à crayon)	Rayon d'outil R2?
DL	Valeur Delta pour longueur d'outil L	Surépaisseur pour long. d'outil?
DR	Valeur Delta pour rayon d'outil R	Surépaisseur pour rayon d'outil?
DR2	Valeur Delta pour le rayon d'outil R2	Surépaisseur pour rayon d'outil R2?
LCUTS	Longueur des dents de l'outil pour le cycle 22	Longueur dent dans l'axe d'outil?
ANGLE	Angle max. de plongée de l'outil lors de la plongée pendulaire avec les cycles 22 et 208	Angle max. de plongée?
TL	Bloquer l'outil (TL: de l'angl. T ool L ocked = outil bloqué)	Outil bloqué? Oui = ENT / Non = NO ENT



Abr.	Données à introduire	Dialogue
RT	Numéro d'un outil jumeau – s'il existe – en tant qu'outil de rechange (RT : de l'angl. R eplacement T ool = outil de rechange); cf. également TIME2	Outil jumeau?
TIME1	Durée d'utilisation max. de l'outil, exprimée en minutes. Cette fonction dépend de la machine. Elle est décrite dans le manuel de la machine	Durée d'utilisation max.?
TIME2	Durée d'utilisation max. de l'outil lors d'un TOOL CALL , en minutes: Si la durée d'utilisation actuelle atteint ou dépasse cette valeur, la TNC installe l'outil jumeau lors du prochain TOOL CALL (cf. également CUR.TIME)	Durée d'outil. max. avec TOOL CALL?
CUR.TIME	Durée d'utilisation actuelle de l'outil, exprimée en minutes. La TNC décompte automatiquement la durée d'utilisation (CUR.TIME : de l'angl. CUR rent T IME = durée actuelle/en cours. Pour les outils usagés, vous pouvez attribuer une valeur par défaut	Durée d'utilisation actuelle?
DOC	Commentaire sur l'outil (16 caractères max.)	Commentaire sur l'outil?
PLC	Information concernant cet outil et devant être transmise à l'automate	Etat automate ?
PLC-VAL	Pour cet outil, valeur qui doit être transmise à l'automate	Valeur automate?
PTYP	Type d'outil pour exploitation dans tableau d'emplacements	Type outil pour tableau emplacements?
NMAX	Limite de vitesse de rotation broche pour cet outil. La commande contrôle à la fois la valeur programmée (message d'erreur) et une augmentation de la vitesse de rotation avec le potentiomètre. Fonction inactive: Introduire –	Vitesse rotation max [t/min.]?
LIFTOFF	Pour définir si la TNC doit dégager l'outil lors d'un arrêt CN dans le sens positif de l'axe d'outil afin d'éviter les traces de dégagement sur le contour. Si vous avez défini Y , la TNC rétracte l'outil du contour de 0.1 mm dans le cas où cette fonction a été activée avec M148 dans le programme CN (cf. „Eloigner l'outil automatiquement du contour lors de l'arrêt CN: M148” à la page 250)	Relever l'outil Y/N ?
P1 ... P3	Fonction-machine: Transfert d'une valeur à l'automate. Consulter le manuel de la machine	Valeur?
KINEMATIC	Fonction-machine: Description de cinématique pour les têtes de fraisage à renvoi d'angle prises en compte par la TNC en complément de la cinématique-machine active	Description cinématique supplém.?
T-ANGLE	Angle de pointe de l'outil. Est utilisé par le cycle Centrage (cycle 240) pour pouvoir calculer la profondeur de centrage à partir de la valeur introduite pour le diamètre	Angle pointe (type DRILL+CSINK)?
PITCH	Pas de vis de l'outil (actuellement encore inopérant)	Pas de vis (seult out. type TAP)?



Tableau d'outils: Données d'outils pour l'étalonnage automatique d'outils


Définition des cycles pour l'étalonnage automatique d'outils: Cf. Manuel d'utilisation Cycles palpeurs, chapitre 4.

Abr.	Données à introduire	Dialogue
CUT	Nombre de dents de l'outil (20 dents max.)	Nombre de dents?
LTOL	Ecart admissible pour la longueur d'outil L et pour la détection d'usure. Si la valeur introduite est dépassée, la TNC bloque l'outil (étatL). Plage d'introduction: 0 à 0,9999 mm	Tolérance d'usure: Longueur?
RTOL	Ecart admissible pour le rayon d'outil R, pour la détection d'usure. Si la valeur introduite est dépassée, la TNC bloque l'outil (étatL). Plage d'introduction: 0 à 0,9999 mm	Tolérance d'usure: Rayon?
DIRECT.	Direction de la dent de l'outil pour l'étalonnage avec outil en rotation	Sens rotation palpé (M3 = -)?
TT:R-OFFS	Etalonnage de la longueur: Déport de l'outil entre le sens de la tige de palpé et le centre de l'outil. Valeur par défaut: Rayon d'outil R (touche NO ENT génère R)	Déport outil: rayon?
TT:L-OFFS	Etalonnage du rayon: Décalage supplémentaire de l'outil pour PM6530 entre l'arête supérieure de la tige de palpé et l'arête inférieure de l'outil. Valeur par défaut: 0	Déport outil: longueur?
LBREAK	Ecart admissible pour la longueur d'outil L et pour la détection de rupture. Si la valeur introduite est dépassée, la TNC bloque l'outil (étatL). Plage d'introduction: 0 à 0,9999 mm	Tolérance de rupture: Longueur?
RBREAK	Ecart admissible pour le rayon d'outil R, pour la détection de rupture. Si la valeur introduite est dépassée, la TNC bloque l'outil (état L). Plage d'introduction: 0 à 0,9999 mm	Tolérance de rupture: Rayon?

Tableau d'outils: Données d'outils pour le calcul automatique de la vitesse de rotation/de l'avance

Abr.	Données à introduire	Dialogue
TYPE	Type d'outil: Softkey SELECT. TYPE (3ème barre de softkeys); la TNC affiche une fenêtre où vous pouvez sélectionner le type de l'outil. Seuls les types d'outil DRILL et MILL sont actuellement assortis de fonctions	Type d'outil?
TMAT	Matière de coupe de l'outil: Softkey SELECTION MATIERE DE COUPE (3ème barre de softkeys); la TNC affiche une fenêtre où vous pouvez sélectionner la matière de coupe	Matière de l'outil?
CDT	Tableau de données de coupe: Softkey SELECT. CDT (3ème barre de softkeys); la TNC affiche une fenêtre où vous pouvez sélectionner le tableau de données de coupe	Nom du tableau technologique ?



Tableau d'outils: Données d'outils pour les palpeurs 3D à commutation (seulement si le bit1 est mis à 1 dans PM7411; cf. également Manuel d'utilisation Cycles palpeurs)

Abr.	Données à introduire	Dialogue
CAL-OF1	Lors de l'étalonnage, la TNC inscrit dans cette colonne le déport dans l'axe principal d'un palpeur 3D si un numéro d'outil est indiqué dans le menu d'étalonnage	Déport palp. dans axe principal?
CAL-OF2	Lors de l'étalonnage, la TNC inscrit dans cette colonne le déport dans l'axe auxiliaire d'un palpeur 3D si un numéro d'outil est indiqué dans le menu d'étalonnage	Déport palp. dans axe auxiliaire?
CAL-ANG	Lors de l'étalonnage, la TNC inscrit l'angle de broche sous lequel un palpeur 3D a été étalonné si un numéro d'outil est indiqué dans le menu d'étalonnage	Angle broche pdt l'étalonnage?



Editer les tableaux d'outils

Le tableau d'outils valable pour l'exécution du programme a pour nom TOOL.T. TOOL.T doit être mémorisé dans le répertoire TNC:\ et ne peut être édité que dans l'un des modes de fonctionnement Machine. Attribuez un autre nom de fichier avec l'extension. T aux tableaux d'outils que vous voulez archiver ou utiliser pour le test du programme.

Ouvrir le tableau d'outils TOOL.T:

- ▶ Sélectionner n'importe quel mode de fonctionnement Machine
- ▶ Sélectionner le tableau d'outils: Appuyer sur la softkey TABLEAU D'OUTILS
- ▶ Mettre la softkey EDITER sur „ON“



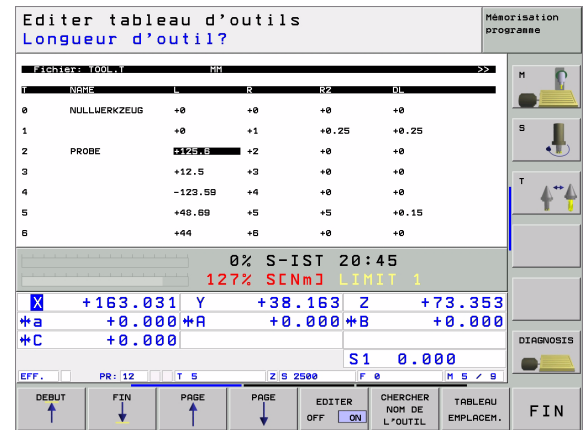
Ouvrir n'importe quel autre tableau d'outils

- ▶ Sélectionner le mode Mémorisation/édition de programme
- ▶ Appeler le gestionnaire de fichiers
- ▶ Afficher le choix de types de fichiers: Appuyer sur la softkey SELECT. TYPE
- ▶ Afficher les fichiers de type .T: Appuyer sur la softkey AFFICHE .T.
- ▶ Sélectionnez un fichier ou introduisez un nouveau nom de fichier. Validez avec la touche ENT ou avec la softkey SELECT.








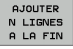
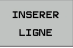


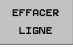
Si vous avez ouvert un tableau d'outils pour l'éditer, à l'aide des touches fléchées ou des softkeys, vous pouvez déplacer la surbrillance dans le tableau et à n'importe quelle position. A n'importe quelle position, vous pouvez remplacer les valeurs mémorisées ou introduire de nouvelles valeurs. Autres fonctions d'édition: cf. tableau suivant.

Lorsque la TNC ne peut pas afficher simultanément toutes les positions du tableau d'outils, le curseur affiche en haut du tableau le symbole „>>“ ou „<<“.



Fonctions d'édition pour tableaux d'outils	Softkey
Sélectionner le début du tableau	DEBUT
Sélectionner la fin du tableau	FIN
Sélectionner la page précédente du tableau	PAGE
Sélectionner la page suivante du tableau	PAGE
Chercher le nom d'outil dans le tableau	CHERCHER NOM DE L'OUTIL



Fonctions d'édition pour tableaux d'outils	Softkey
Représenter les informations sur les outils en colonnes ou représenter toutes les informations concernant un outil sur une page d'écran	
Saut au début de la ligne	
Saut en fin de ligne	
Copier le champ en surbrillance	
Insérer le champ copié	
Ajouter nombre de lignes possibles (outils) en fin de tableau	
Insérer la ligne avec numéro d'outil indexé derrière la ligne actuelle. La fonction n'est active que si vous devez enregistrer plusieurs valeurs de correction pour un outil (paramètre-machine 7262 différent de 0). Derrière le dernier index, la TNC ajoute une copie des données d'outil pour la 1ère utilisation: ex. forêts étagés avec plusieurs corrections de longueur	
Effacer la ligne (outil) actuelle	
Afficher/ne pas afficher numéros d'emplacement	
Afficher tous les outils/n'afficher que les outils mémorisés dans le tableau d'emplacements	

Quitter le tableau d'outils

- Appeler le gestionnaire de fichiers et sélectionner un fichier d'un autre type, un programme d'usinage, par exemple.



Remarques concernant les tableaux d'outils

Le paramètre utilisateur PM7266.x vous permet de définir les données que vous pouvez introduire dans un tableau d'outils ainsi que leur ordre chronologique à l'intérieur de celui-ci.



Vous pouvez remplacer des colonnes ou lignes données dans un tableau d'outils par le contenu d'un autre fichier. Conditions requises:

- Le fichier-cible doit déjà exister
- Le fichier à copier ne doit contenir que les colonnes (lignes) à remplacer

Copier des colonnes ou lignes données à l'aide de la softkey REMPLACER CHAMPS (cf. „Copier un fichier donné” à la page 92).



Remplacer des données d'outils ciblées à partir d'un PC externe

Le logiciel de transfert de données TNCremoNT de HEIDENHAIN permet, à partir d'un PC, de remplacer de manière particulièrement confortable n'importe quelles données d'outils (cf. „Logiciel de transfert des données” à la page 581). Vous rencontrez ce cas d'application si vous calculez les données d'outils sur un appareil externe de pré-réglage et désirez ensuite les transférer vers la TNC. Tenez compte de la procédure suivante:

- ▶ Copier le tableau d'outils TOOL.T sur la TNC, par ex. vers TST.T
- ▶ Démarrer sur le PC le logiciel de transfert de données TNCremoNT
- ▶ Etablir la liaison vers la TNC
- ▶ Transférer vers le PC le tableau d'outils TST.T copié
- ▶ A l'aide de n'importe quel éditeur de texte, réduire le fichier TST.T aux lignes et colonnes qui doivent être modifiées (cf. figure en haut et à droite). Veiller à ce que l'en-tête ne soit pas modifiée et que les données soient toujours alignées dans la colonne. Les numéros d'outils (colonne T) ne doivent pas se suivre obligatoirement
- ▶ Dans TNCremoNT, sélectionner le sous-menu <Fonctions spéciales> et <TNCcmd>: TNCcmd démarre
- ▶ Pour transférer le fichier TST.T vers la TNC, introduire la commande suivante et l'exécuter avec Entrée (cf. figure de droite, au centre):
put tst.t tool.t /m



Lors du transfert, seules sont remplacées les données d'outils qui sont définies dans le fichier partiel (par ex. TST.T). Toutes les autres données d'outils du tableau TOOL.T restent inchangées.

```
BEGIN TST      .T MM
T      NAME          L          R
1          +12.5      +9
3          +23.15     +3.5
[END]
```

```
iTNC530 - TNCcmd
TNCcmd - WIN32 Command Line Client for HEIDENHAIN Controls - Version: 3.06
Connecting with iTNC530 (160.1.180.23)...
Connection established with iTNC530, NC Software 340422 001
TNC:> put tst.t tool.t /m
```



Tableau d'emplacements pour changeur d'outils



Le constructeur de la machine adapte à votre machine la gamme des fonctions du tableau d'emplacements. Consultez le manuel de votre machine!

Pour le changement automatique d'outil, vous devez utiliser le tableau d'emplacements TOOL_P.TCH. La TNC gère plusieurs tableaux d'emplacements dont les noms de fichiers peuvent être choisis librement. Pour activer le tableau d'emplacements destiné à l'exécution du programme, sélectionnez-le avec le gestionnaire de fichiers dans un mode d'exécution de programme (état M). Afin de pouvoir gérer plusieurs magasins dans un tableau d'emplacements (indexation du numéro d'emplacement), vous devez configurer les paramètres-machine 7261.0 à 7261.3 de manière à ce qu'il soient différents de 0.

Editer un tableau d'emplacements en mode Exécution de programme



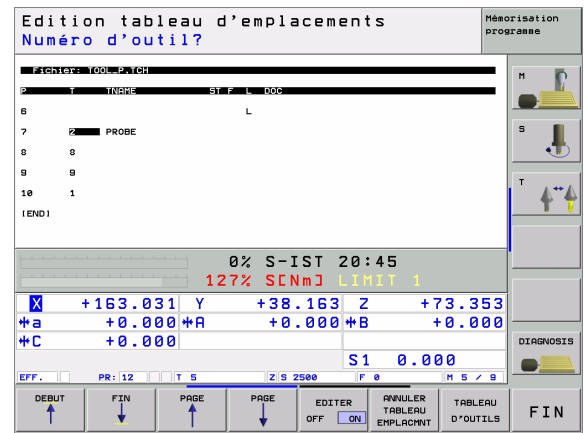
- ▶ Sélectionner le tableau d'outils: Appuyer sur la softkey TABLEAU D'OUTILS



- ▶ Sélectionner le tableau d'emplacements: Appuyer sur la softkey TABLEAU EMBLACEMENTS



- ▶ Mettre la softkey EDITER sur ON







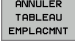
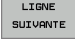
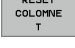
Sélectionner le tableau d'emplacements en mode Mémorisation/ édition de programme

PGM
MGT

- ▶ Appeler le gestionnaire de fichiers
- ▶ Afficher le choix de types de fichiers: Appuyer sur la softkey SELECT. TYPE
- ▶ Afficher les fichiers de type .TCH: Appuyer sur la softkey TCH FILES (deuxième barre de softkeys)
- ▶ Sélectionnez un fichier ou introduisez un nouveau nom de fichier. Validez avec la touche ENT ou avec la softkey SELECT.

Abr.	Données à introduire	Dialogue
P	Numéro d'emplacement de l'outil dans le magasin	–
T	Numéro d'outil	Numéro d'outil ?
ST	L'outil est un outil spécial (ST : de l'angl. S pecial T ool = outil spécial); si votre outil spécial occupe plusieurs places avant et après sa place, vous devez bloquer l'emplacement correspondant dans la colonne L (état L)	Outil spécial ?
F	Changer l'outil toujours à la même place dans le magasin (F : de l'angl. F ixed = fixe)	Emplac. défini ? Oui = ENT / Non = NO ENT
L	Bloquer l'emplacement (L : de l'angl. L ocked = bloqué; cf. également colonne ST)	Emplac. bloqué ? Oui = ENT / Non = NO ENT
PLC	Information concernant cet emplacement d'outil et devant être transmise à l'automate	Etat automate ?
TNAME	Affichage du nom d'outil dans TOOL.T	–
DOC	Affichage du commentaire sur l'outil à partir de TOOL.T	–
PTYP	Type d'outil. La fonction est définie par le constructeur de la machine. Consulter la documentation de la machine	Type outil pour tableau emplacements?
P1 ... P5	La fonction est définie par le constructeur de la machine. Consulter la documentation de la machine	Valeur?
RSV	Réservation d'emplacements pour magasin à étages	Réserv.emplac.: Oui=ENT/ Non = NOENT
LOCKED_ABOVE	Magasin à étages: Bloquer l'emplacement supérieur	Verrouiller emplacement en haut?
LOCKED_BELOW	Magasin à étages: Bloquer l'emplacement inférieur	Verrouiller emplacement en bas?
LOCKED_LEFT	Magasin à étages: Bloquer l'emplacement à gauche	Verrouiller emplacement gauche?
LOCKED_RIGHT	Magasin à étages: Bloquer l'emplacement à droite	Verrouiller emplacement droite



Fonctions d'édition pour tableaux d'emplacement	Softkey
Sélectionner le début du tableau	
Sélectionner la fin du tableau	
Sélectionner la page précédente du tableau	
Sélectionner la page suivante du tableau	
Annuler le tableau d'emplacements	
Saut au début de la ligne suivante	
Annuler la colonne numéro d'outil T	



Appeler les données d'outils

Vous programmez un appel d'outil TOOL CALL dans le programme d'usinage avec les données suivantes:

- ▶ Sélectionner l'appel d'outil avec la touche TOOL CALL

TOOL
CALL

- ▶ **Numéro d'outil**: Introduire le numéro ou le nom de l'outil. Vous avez précédemment défini l'outil dans une séquence **TOOL DEF** ou dans le tableau d'outils. La TNC met automatiquement le nom d'outil entre guillemets. Les noms se réfèrent à ce qui a été introduit dans le tableau d'outils actif TOOL.T. Pour appeler un outil avec d'autres valeurs de correction, introduisez l'index défini dans le tableau d'outils derrière un point décimal
- ▶ **Axe broche parallèle X/Y/Z?**: Introduire l'axe d'outil
- ▶ **Vitesse de rotation broche S**: Introduire directement la vitesse de rotation broche ou laisser à la TNC le soin de la calculer si vous travaillez avec les tableaux de données de coupe. Pour cela, appuyez sur la Softkey S CALCUL. AUTO. La TNC limite la vitesse de rotation broche à la valeur max. définie dans le paramètre machine 3515
- ▶ **Avance F**: Introduire directement l'avance ou laisser à la TNC le soin de la calculer si vous travaillez avec les tableaux de données de coupe. Pour cela, appuyez sur la Softkey F CALCUL. AUTO. La TNC limite l'avance à l'avance max. de l'„axe le plus lent“ (définie dans le paramètre-machine 1010). F est active jusqu'à ce que vous programmiez une nouvelle avance dans une séquence de positionnement ou dans une séquence TOOL CALL
- ▶ **Surépaisseur longueur d'outil DL**: Valeur Delta pour la longueur d'outil
- ▶ **Surépaisseur rayon d'outil DR**: Valeur Delta pour le rayon d'outil
- ▶ **Surépaisseur rayon d'outil DR2**: Valeur Delta pour le rayon d'outil 2

Exemple: Appel d'outil

L'outil numéro 5 est appelé dans l'axe d'outil Z avec une vitesse de rotation broche de 2500 tours/min et une avance de 350 mm/min. La surépaisseur pour la longueur d'outil et le rayon d'outil 2 est de 0,2 mm ou 0,05 mm, et la réduction d'épaisseur pour le rayon d'outil, de 1 mm.

```
20 TOOL CALL 5.2 Z S2500 F350 DL+0,2 DR-1 DR2+0,05
```

Le **D** devant **L** et **R** correspond à la valeur Delta.



Présélection dans les tableaux d'outils

Si vous vous servez des tableaux d'outils, vous présélectionnez dans une séquence **TOOL DEF** le prochain outil qui doit être utilisé. Pour cela, vous introduisez soit le numéro de l'outil, soit un paramètre Q, soit encore un nom d'outil entre guillemets.

Changement d'outil



Le changement d'outil est une fonction machine. Consultez le manuel de votre machine!

Position de changement d'outil

La position de changement d'outil doit être abordée sans risque de collision. A l'aide des fonctions auxiliaires **M91** et **M92**, vous pouvez aborder une position machine de changement d'outil. Si vous programmez **TOOL CALL 0** avant le premier appel d'outil, la TNC déplace le cône de serrage dans l'axe de broche à une position indépendante de la longueur de l'outil.

Changement d'outil manuel

Avant un changement d'outil manuel, la broche est arrêtée, l'outil amené à la position de changement:

- ▶ Aborder de manière programmée la position de changement d'outil
- ▶ Interrompre l'exécution du programme, cf. „Interrompre l'usinage“, page 564
- ▶ Changer l'outil
- ▶ Poursuivre l'exécution du programme, cf. „Poursuivre l'exécution du programme après une interruption“, page 566



Changement d'outil automatique

Avec le changement automatique, l'exécution du programme n'est pas interrompue. Lors d'un appel d'outil avec **TOOL CALL** la TNC remplace l'outil par un autre outil du magasin d'outils.

Changement d'outil automatique lors du dépassement de la durée d'utilisation: M101



M101 est une fonction machine. Consultez le manuel de votre machine!

Lorsque la durée d'utilisation d'un outil **TIME2**, est atteinte, la TNC remplace automatiquement l'outil par un outil jumeau. Pour cela, activez en début de programme la fonction auxiliaire **M101**. Vous pouvez annuler l'effet de **M101** avec **M102**.

Le changement d'outil automatique a lieu

- après la séquence CN à l'issue de l'écoulement de la durée d'utilisation ou
- au plus tard une minute après écoulement de la durée d'utilisation (ce calcul étant basé sur un réglage à 100% du potentiomètre)



S'il y a écoulement de la durée d'utilisation alors même que M120 (Look Ahead) est activée, la TNC ne change l'outil qu'après la séquence dans laquelle vous avez annulé la correction de rayon avec une séquence R0.

La TNC exécute alors également un changement d'outil automatique si un cycle d'usinage est en cours d'exécution au moment du changement d'outil.

La TNC n'exécute pas de changement d'outil automatique tant qu'un programme de changement d'outil est en cours d'exécution.

Conditions requises pour séquence CN standard avec correction de rayon R0, RR, RL

Le rayon de l'outil jumeau doit être égal à celui de l'outil d'origine. Si les rayons ne sont pas égaux, la TNC affiche un message et ne procède pas au changement d'outil.

Conditions requises pour séquence CN avec vecteurs normaux de surface et correction 3D

Cf. „Correction d'outil tridimensionnelle (option logiciel 2)”, page 164. Le rayon de l'outil jumeau peut différer de celui de l'outil d'origine. Il n'est pas pris en compte dans les séquences de programme transmises par le système CAO. Vous introduisez la valeur delta (**DR**) soit dans le tableau d'outils, soit dans la séquence **TOOL CALL**.

Si **DR** est supérieur à zéro, la TNC affiche un message et ne procède pas au changement d'outil. Vous pouvez ne pas afficher ce message en utilisant la fonction **M107** et réactiver son affichage avec **M108**.



5.3 Correction d'outil

Introduction

La TNC corrige la trajectoire de l'outil en fonction de la valeur de correction de la longueur d'outil dans l'axe de broche et du rayon d'outil dans le plan d'usinage.

Si vous élaborez le programme d'usinage directement sur la TNC, la correction du rayon d'outil n'est active que dans le plan d'usinage. La TNC peut prendre en compte jusqu'à cinq axes, y compris les axes rotatifs.



Si des séquences de programme sont créées par un système CAO avec normales des vecteurs à la surface, la TNC peut exécuter une correction d'outil tridimensionnelle; cf. „Correction d'outil tridimensionnelle (option logiciel 2)”, page 164.

Correction de la longueur d'outil

La correction d'outil pour la longueur est active dès que vous appelez un outil et le déplacez dans l'axe de broche. Pour l'annuler, appeler un outil de longueur L=0.



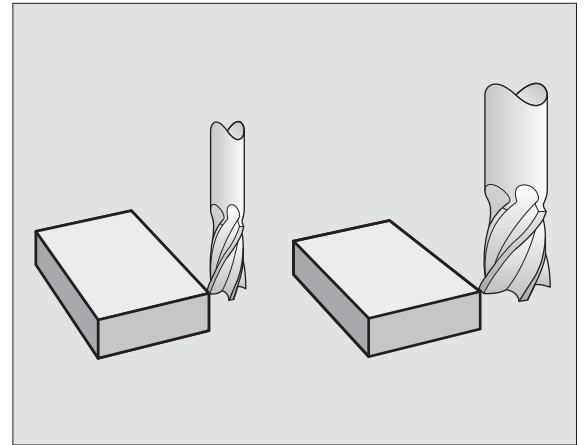
Si vous annulez une correction de longueur positive avec **TOOL CALL 0** la distance entre l'outil et la pièce s'en trouve réduite.

Après un appel d'outil **TOOL CALL**, le déplacement programmé de l'outil dans l'axe de broche est modifié en fonction de la différence de longueur entre l'ancien et le nouvel outil.

Pour une correction linéaire, les valeurs Delta sont prises en compte aussi bien en provenance de la séquence **TOOL CALL** que du tableau d'outils:

Valeur de correction = $L + DL_{TOOL CALL} + DL_{TAB}$ avec:

- L:** Longueur d'outil **L** dans la séquence **TOOL DEF** ou le tableau d'outils
- DL_{TOOL CALL}:** Surépaisseur **DL** pour longueur dans séquence **TOOL CALL** (non prise en compte par l'affichage de position)
- DL_{TAB}:** Surépaisseur **DL** pour longueur dans le tableau d'outils



Correction du rayon d'outil

La séquence de programme pour un déplacement d'outil contient:

- **RL** ou **RR** pour une correction de rayon
- **R+** ou **R-**, pour une correction de rayon lors d'un déplacement paraxial
- **R0** si aucune correction de rayon ne doit être exécutée

La correction de rayon devient active dès qu'un outil est appelé et déplacé dans une séquence linéaire dans le plan d'usinage avec RL ou RR.



La TNC annule la correction de rayon dans le cas où vous:

- programmez une séquence linéaire avec **R0**
- quittez le contour par la fonction **DEP**
- programmez un **PGM CALL**
- sélectionnez un nouveau programme PGM MGT

Pour une correction de rayon, les valeurs Delta sont prises en compte aussi bien à partir de la séquence **TOOL CALL** que du tableau d'outils:

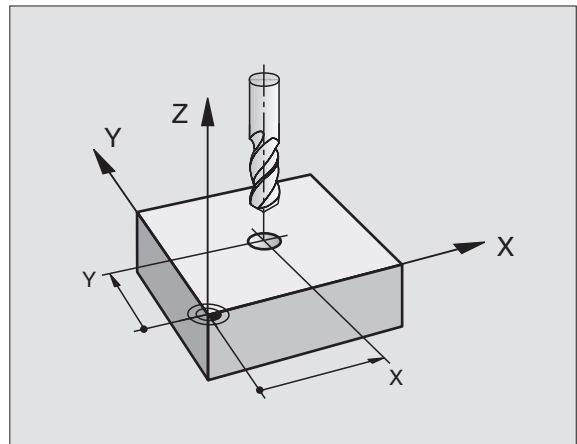
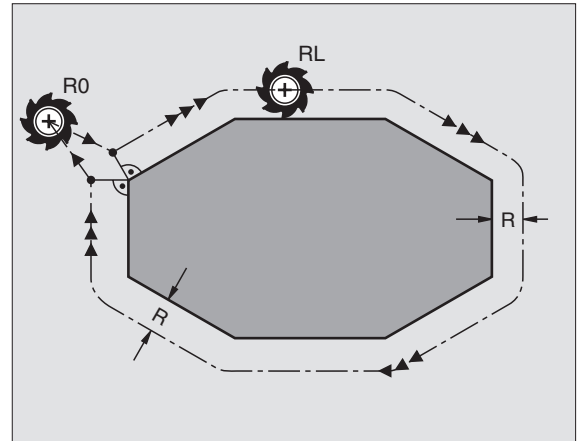
Valeur de correction = $R + DR_{TOOL CALL} + DR_{TAB}$ avec

- R:** Rayon d'outil **R** dans la séquence **TOOL DEF** ou le tableau d'outils
- DR_{TOOL CALL}:** Surépaisseur **DR** pour rayon dans séquence **TOOL CALL** (non prise en compte par l'affichage de position)
- DR_{TAB}:** Surépaisseur **DR** pour rayon dans le tableau d'outils

Opérations de contournage sans correction de rayon: R0

L'outil se déplace dans le plan d'usinage avec son centre situé sur la trajectoire programmée ou jusqu'aux coordonnées programmées.

Utilisation: Perçage, pré-positionnement.



Opérations de contournage avec correction de rayon: RR et RL

RR L'outil se déplace à droite du contour

RL L'outil se déplace à gauche du contour

La distance entre le centre de l'outil et le contour programmé correspond à la valeur du rayon de l'outil. „Droite“ et „gauche“ désignent la position de l'outil dans le sens du déplacement le long du contour de la pièce. Cf. figures de droite.



Entre deux séquences de programme dont la correction de rayon **RR** et **RL** diffère, il doit y avoir au minimum une séquence de déplacement dans le plan d'usinage sans correction de rayon (par conséquent avec **R0**).

Une correction de rayon est active en fin de séquence où elle a été programmée pour la première fois.

Vous pouvez activer la correction de rayon également pour les axes auxiliaires du plan d'usinage. Programmez également les axes auxiliaires dans chacune des séquences suivantes car sinon la TNC exécute à nouveau la correction de rayon dans l'axe principal.

Lors de la 1ère séquence avec correction de rayon **RR/RL** et lors de l'annulation avec **R0**, la TNC positionne toujours l'outil perpendiculairement au point initial ou au point final programmé. Positionnez l'outil devant le premier point du contour ou derrière le dernier point du contour de manière à éviter que celui-ci ne soit endommagé.

Introduction de la correction de rayon

Programmer n'importe quelle fonction de contournage, introduire les coordonnées du point cible et valider avec la touche ENT

CORR. RAYON: RL/RR/SANS CORR.?

RL

Déplacement d'outil à gauche du contour programmé: Appuyer sur la softkey RL ou

RR

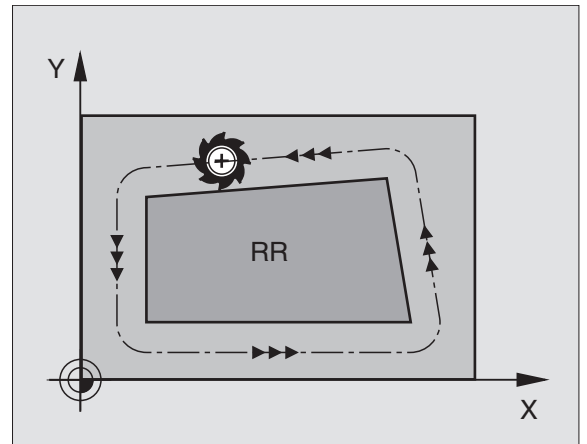
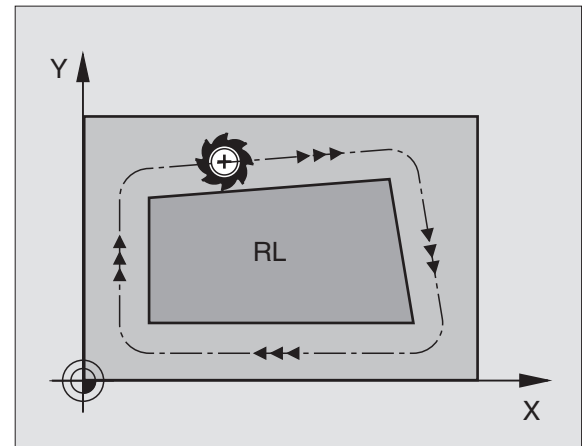
déplacement d'outil à droite du contour programmé: Appuyer sur la softkey RR ou

ENT

déplacement d'outil sans correction de rayon ou annuler la correction de rayon: Appuyer sur la touche ENT.

END

Fermer la séquence: Appuyer sur la touche END.



Correction de rayon: Usinage des angles

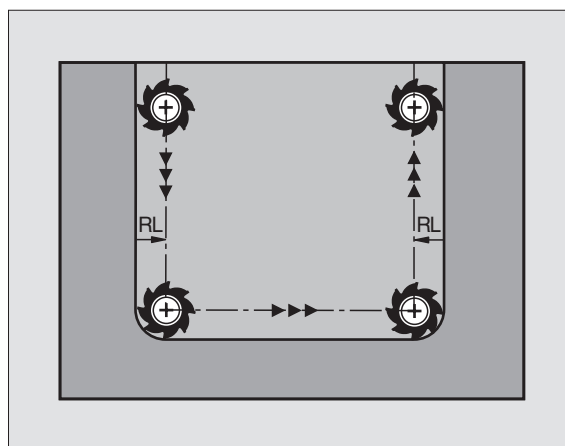
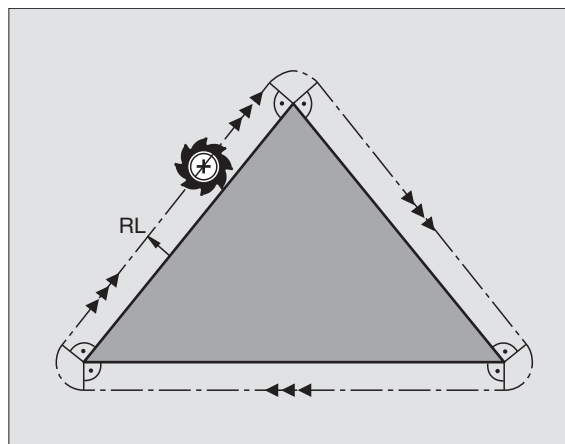
- Angles externes:
Si vous avez programmé une correction de rayon, la TNC guide l'outil aux angles externes soit par un cercle de transition, soit par un spline (sélection avec PM7680). Si nécessaire, la TNC réduit l'avance au passage des angles externes, par exemple lors d'importants changements de sens.
- Angles internes:
Aux angles internes, la TNC calcule le point d'intersection des trajectoires sur lesquelles le centre de l'outil se déplace avec correction du rayon. En partant de ce point, l'outil se déplace le long de l'élément de contour suivant. Ainsi la pièce n'est pas endommagée aux angles internes. Par conséquent, le rayon d'outil ne peut pas avoir n'importe quelle dimension pour un contour donné.



Pour l'usinage des angles internes, ne définissez pas le point initial ou le point final sur un angle du contour car celui-ci pourrait être endommagé.

Usinage des angles sans correction de rayon

Sans correction de rayon, vous pouvez influencer sur la trajectoire de l'outil et sur l'avance aux angles de la pièce à l'aide de la fonction auxiliaire **M90**. Cf. „Arrondi d'angle: M90“, page 237.



5.4 Correction d'outil tridimensionnelle (option logiciel 2)

Introduction

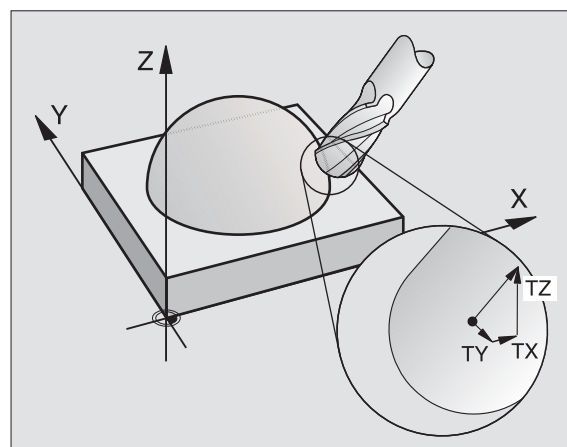
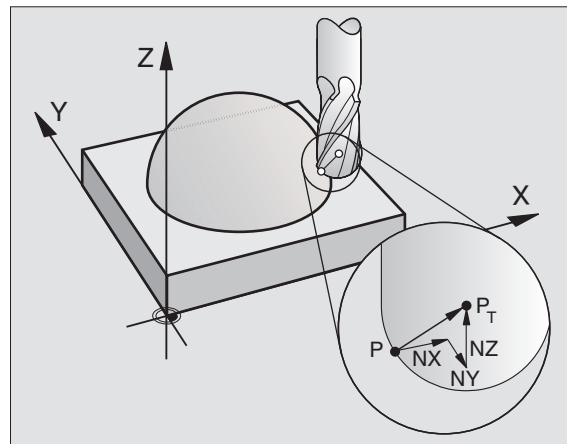
La TNC peut exécuter une correction d'outil tridimensionnelle (correction 3D) pour des séquences linéaires. Outre les coordonnées X, Y et Z du point final de la droite, ces séquences doivent également contenir les composantes NX, NY et NZ de la normale de vecteur à la surface (cf. fig. en haut et à droite ainsi que l'explication plus bas sur cette page).

Si vous désirez en outre exécuter encore une orientation d'outil ou une correction tridimensionnelle, ces séquences doivent contenir en plus une normale de vecteur avec les composantes TX, TY et TZ définissant l'orientation d'outil (cf. fig. de droite, au centre).

Vous devez faire calculer par un système CAO le point final de la droite, les composantes des normales de surface ainsi que les composantes pour l'orientation d'outil.

Possibilités d'utilisation

- Utilisation d'outils dont les dimensions ne correspondent pas à celles calculées par le système CAO (correction 3D sans définition de l'orientation d'outil)
- Face Milling: Correction de la géométrie de la fraise dans le sens des normales de surface (correction 3D sans et avec définition de l'orientation d'outil). L'enlèvement de copeaux est réalisé de manière primaire par la face frontale de l'outil
- Peripheral Milling: Correction du rayon de la fraise, perpendiculaire au sens de l'outil (correction de rayon tridimensionnelle avec définition de l'orientation d'outil). L'enlèvement de copeaux est réalisé de manière primaire par la face latérale de l'outil



Définition d'une normale de vecteur

Une normale de vecteur est une grandeur mathématique qui a une valeur de 1 et n'importe quel sens. Pour les séquences LN, la TNC a requiert jusqu'à deux normales de vecteur, l'une pour définir le sens des normales de surface et l'autre (optionnelle) pour définir le sens de l'orientation d'outil. Le sens des normales de surface est déterminé par les composantes NX, NY et NZ. Avec les fraises deux tailles et fraises à crayon, il s'éloigne perpendiculairement de la surface de la pièce en direction du point de référence de l'outil P_T , avec fraise à rayon d'angle: par P_T' ou P_T (cf. fig. en haut et à droite). Le sens de l'orientation d'outil est défini par les composantes TX, TY et TZ



Les coordonnées pour la position X,Y, Z et pour les normales de surface NX, NY, NZ ou TX, TY, TZ doivent être dans le même ordre à l'intérieur de la séquence CN.

Dans la séquence LN, il faut toujours indiquer toutes les coordonnées ainsi que toutes les normales de surface, y compris si les valeurs sont restées les mêmes par rapport à la séquence précédente.

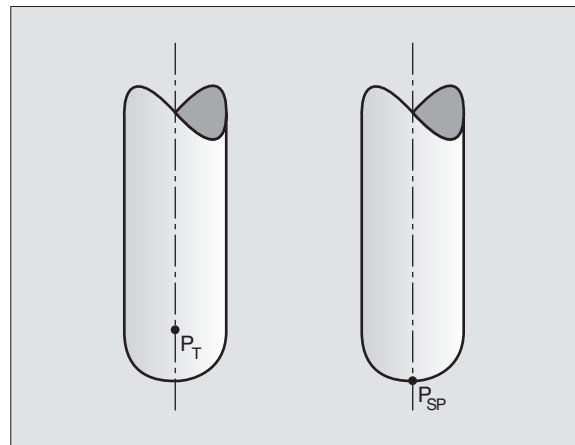
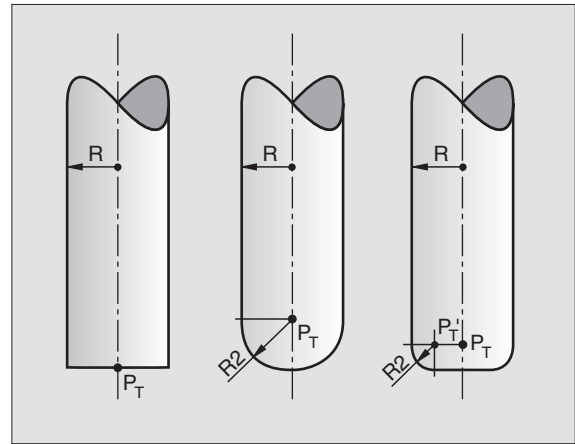
TX, TY et TZ doivent toujours être définis avec des valeurs numériques. Les paramètres Q sont interdits.

La correction 3D avec normales de surface est valable pour les coordonnées dans les axes principaux X, Y, Z.

Si vous changez un outil avec surépaisseur (valeurs delta positives), la TNC délivre un message d'erreur. Vous pouvez ne pas afficher ce message en utilisant **M107** (cf. „Conditions requises pour séquence CN avec vecteurs normaux de surface et correction 3D“, page 159).

La TNC n'émet pas de message d'erreur si des surépaisseurs d'outil devaient endommager le contour.

Le paramètre-machine 7680 peut définir si le système CAO a corrigé la longueur d'outil en prenant en compte le centre de la bille P_T ou son pôle sud P_{SP} (cf. fig. de droite).



Formes d'outils autorisées

Vous définissez les formes d'outils autorisées (cf. fig. en haut et à droite) dans le tableau d'outils et avec les rayons d'outil **R** et **R2**:

- Rayon d'outil **R**: Cote entre le centre de l'outil et la face externe de l'outil
- Rayon d'outil 2 **R2**: Rayon d'arrondi entre la pointe de l'outil et la face externe de l'outil

Le rapport de **R** et **R2** détermine la forme de l'outil:

- **R2** = 0: Fraise deux tailles
- **R2** = **R**: Fraise à crayon
- $0 < R2 < R$: Fraise à rayon d'angle

Ces données permettent également d'obtenir les coordonnées du point de référence P_T de l'outil.



Utilisation d'autres outils: Valeurs delta

Si vous utilisez des outils de dimensions différentes de celles des outils prévus à l'origine, introduisez la différence des longueurs et rayons comme valeurs Delta dans le tableau d'outils ou dans l'appel d'outil **TOOL CALL**:

- Valeur delta positive **DL**, **DR**, **DR2**: Les cotes de l'outil sont supérieures à celles de l'outil d'origine (surépaisseur)
- Valeur delta négative **DL**, **DR**, **DR2**: Les cotes de l'outil sont inférieures à celles de l'outil d'origine (réduction d'épaisseur)

La TNC corrige alors la position de l'outil en fonction de la somme des valeurs Delta du tableau d'outil et de l'appel d'outil.

Correction 3D sans orientation d'outil

La TNC décale l'outil dans le sens des normales de surface, en fonction de la somme des valeurs Delta (tableau d'outils et **TOOL CALL**).

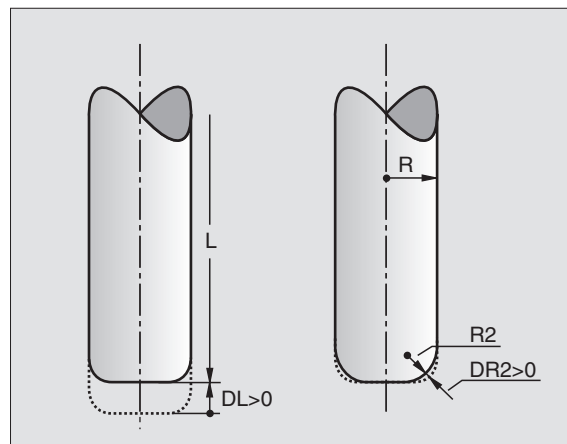
Exemple: Format de séquence avec normales de surface

```
1 LN X+31.737 Y+21.954 Z+33.165
  NX+0.2637581 NY+0.0078922 NZ-0.8764339 F1000 M3
```

- LN: Droite avec correction 3D
 X, Y, Z: Coordonnées corrigées du point final de la droite
 NX, NY, NZ: Composantes des normales de surface
 F: Avance
 M: Fonction auxiliaire

Vous pouvez introduire et modifier l'avance F et la fonction auxiliaire M en mode Mémoire de programme.

Les coordonnées du point final de la droite et les composantes des normales de surface sont à calculer par le système CAO.



Face Milling: Correction 3D sans ou avec orientation d'outil

La TNC décale l'outil dans le sens des normales de surface, en fonction de la somme des valeurs Delta (tableau d'outils et **TOOL CALL**).

Avec **M128** activée (cf. „Conserver la position de la pointe de l'outil lors du positionnement des axes inclinés (TCPM): M128 (option du logiciel 2)”, page 256), la TNC maintient l'outil perpendiculairement au contour de la pièce si aucune orientation d'outil n'a été définie dans la séquence LN.

Si une orientation d'outil a été définie dans la séquence LN, la TNC positionne automatiquement les axes rotatifs de la machine de manière à ce que l'outil puisse atteindre l'orientation d'outil programmée.



Cette fonction n'est possible que sur les machines dont la configuration d'inclinaison des axes peut permettre de définir les angles spatiaux. Consultez le manuel de votre machine.

La TNC n'est pas en mesure de positionner automatiquement les axes rotatifs sur toutes les machines. Consultez le manuel de votre machine.



Danger de collision!

Sur les machines dont les axes rotatifs n'autorisent qu'une plage de déplacement limitée et lors du positionnement automatique, des déplacements peuvent nécessiter, par exemple, une rotation de la table à 180°. Surveillez les risques de collision de la tête avec la pièce ou avec les matériels de serrage.

Exemple: Format de séquence avec normales de surface sans-orientation d'outil

```
LN X+31,737 Y+21,954 Z+33,165
NX+0,2637581 NY+0,0078922 NZ-0,8764339 F1000 M128
```



Exemple: Format de séquence avec normales de surface et avec orientation d'outil

```
LN X+31,737 Y+21,954 Z+33,165  
NX+0,2637581 NY+0,0078922 NZ-0,8764339  
TX+0,0078922 TY-0,8764339 TZ+0,2590319 F1000 M128
```

LN: Droite avec correction 3D
X, Y, Z: Coordonnées corrigées du point final de la droite
NX, NY, NZ: Composantes des normales de surface
TX, TY, TZ: Composantes de la normale de vecteur pour l'orientation de l'outil
F: Avance
M: Fonction auxiliaire

Vous pouvez introduire et modifier l'avance **F** et la fonction auxiliaire **M** en mode Mémorisation de programme.

Les coordonnées du point final de la droite et les composantes des normales de surface sont à calculer par le système CAO.



Peripheral Milling Correction 3D avec orientation de l'outil

La TNC décale l'outil perpendiculairement au sens du déplacement et perpendiculairement au sens de l'outil, en fonction de la somme des valeurs delta **DR** (tableau d'outils et **TOOL CALL**). Le sens de correction est à définir avec la correction de rayon **RL/RR** (cf. fig. en haut et à droite, sens du déplacement Y+). Pour que la TNC puisse atteindre l'orientation définie, vous devez activer la fonction **M128** (cf. „Conserver la position de la pointe de l'outil lors du positionnement des axes inclinés (TCPM): M128 (option du logiciel 2)“ à la page 256). La TNC positionne alors automatiquement les axes rotatifs de la machine de manière à ce que l'outil puisse atteindre l'orientation d'outil programmée avec la correction active.



Cette fonction n'est possible que sur les machines dont la configuration d'inclinaison des axes peut permettre de définir les angles spatiaux. Consultez le manuel de votre machine.

La TNC n'est pas en mesure de positionner automatiquement les axes rotatifs sur toutes les machines. Consultez le manuel de votre machine.



Danger de collision!

Sur les machines dont les axes rotatifs n'autorisent qu'une plage de déplacement limitée et lors du positionnement automatique, des déplacements peuvent nécessiter, par exemple, une rotation de la table à 180°. Surveillez les risques de collision de la tête avec la pièce ou avec les matériels de serrage.

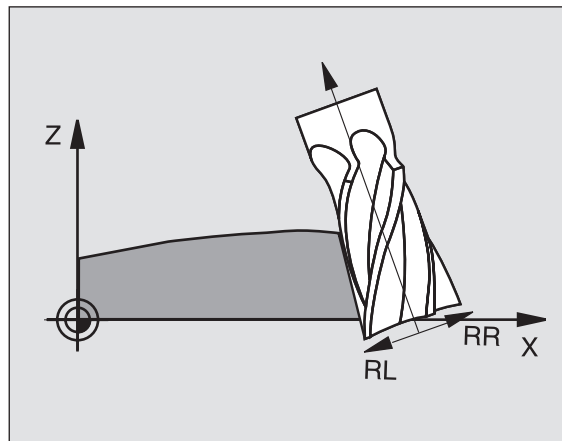
Vous pouvez définir l'orientation d'outil de deux manières:

- Dans la séquence LN en indiquant les composantes TX, TY et TZ
- Dans une séquence L en indiquant les coordonnées des axes rotatifs

Exemple: Format de séquence avec orientation d'outil

```
1 LN X+31,737 Y+21,954 Z+33,165
  TX+0,0078922 TY-0,8764339 TZ+0,2590319 F1000 M128
```

LN: Droite avec correction 3D
X, Y, Z: Coordonnées corrigées du point final de la droite
TX, TY, TZ: Composantes de la normale de vecteur pour l'orientation de l'outil
F: Avance
M: Fonction auxiliaire



Exemple: Format de séquence avec axes rotatifs

```
1 L X+31,737 Y+21,954 Z+33,165  
RL B+12,357 C+5,896 F1000 M128
```

L:	Droite
X, Y, Z:	Coordonnées corrigées du point final de la droite
L:	Droite
B, C:	Coordonnées des axes rotatifs pour l'orientation de l'outil
RL:	Correction de rayon
M:	Fonction auxiliaire



5.5 Travailler avec les tableaux des données de coupe

Remarque



La TNC doit avoir été préparée par le constructeur de la machine pour travailler avec les tableaux des données de coupe.

Il est possible que toutes les fonctions supplémentaires décrites ici ne soient pas disponibles sur votre machine. Consultez le manuel de votre machine.

Possibilités d'utilisation

Avec les tableaux de données de coupe dans lesquels sont définies librement les combinaisons matière pièce/matière de coupe, la TNC peut calculer la vitesse de rotation broche S et l'avance de contournage F à partir de la vitesse de coupe V_C et de l'avance de la dent f_z . Pour ce calcul, vous devez définir la matière pièce dans le programme et diverses caractéristiques spécifiques de l'outil dans un tableau d'outils.



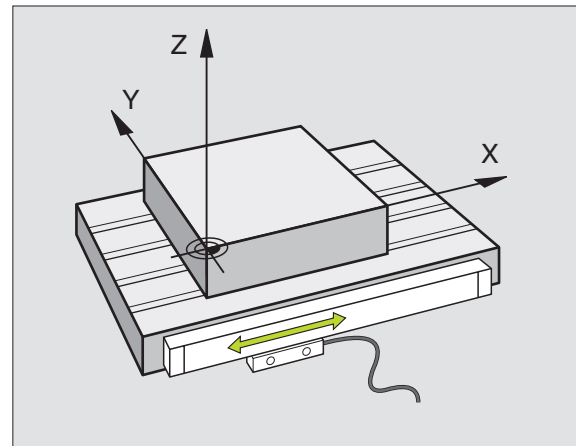
Avant de laisser calculer les données de coupe automatiquement par la TNC, vous devez avoir activé en mode Test de programme le tableau d'outils (état S) dans lequel la TNC doit prélever les données spécifiques de l'outil.

DATE:	TOOL.T	MM	CDT		
T	R	CUT.	TYP	TMAT	CDT
0
1
2	+5	4	MILL	HSS	PRO1
3
4

DATE:	PRO1.CDT			
NR	WMAT	TMAT	Vc1	F1
0
1
2	ST65	HSS	40	0.06
3
4


```

0 BEGIN PGM xxx.H MM
1. BLK FORM 0.1 Z X+0 Y+0 Z-20
2 BLK FORM 0.2 Z X+100 Y+100 Z+0
3 WMAT "ST65"
4 ...
5 TOOL CALL 2 Z S1273 F305
    
```



Fonctions d'édition tab. données de coupe	Softkey
Insérer une ligne	INSERER LIGNE
Effacer une ligne	EFFACER LIGNE
Sélectionner le début de la ligne suivante	LIGNE SUIVANTE
Trier un tableau	TRIER NUMEROS SEQUENCES
Copier le champ en surbrillance (2ème barre de softkeys)	COPIER VALEUR ACTUELLE
Insérer le champ copié (2ème barre de softkeys)	INSERER VALEUR COPIEE
Editer le format de tableau (2ème barre de softkeys)	EDITER FORMAT



Tableaux pour matières de pièces

Vous définissez les matières de coupe dans le tableau WMAT.TAB (cf. fig. en haut et à droite). En standard, WMAT.TAB est mémorisé dans le répertoire TNC\ et peut contenir autant de noms de matières qu'on le désire. Le nom de la matière peut contenir jusqu'à 32 caractères (y compris les espaces). La TNC affiche le contenu de la colonne NAME lorsque vous définissez dans le programme la matière de la pièce (cf. paragraphe suivant).



Si vous modifiez le tableau standard de matières, vous devez le copier dans un autre répertoire. Sinon, vos modifications seraient remplacées par les données standard HEIDENHAIN lors de la mise à jour du logiciel. Par conséquent, définissez le chemin d'accès dans le fichier TNC.SYS avec le code WMAT= (cf. „Fichier de configuration TNC.SYS”, page 177).

Pour éviter les pertes de données, sauvegardez le fichier WMAT.TAB à intervalles réguliers.

Définir la matière pièce dans le programme CN

Dans le programme CN, sélectionnez la matière avec la softkey WMAT:



- Afficher la barre de softkeys avec les fonctions spéciales



- Programmer la matière de la pièce: En mode Mémorisation/édition de programme, appuyer sur la softkey WMAT.



- Afficher le tableau WMAT.TAB: Appuyer sur la softkey SELECT. FENETRE; la TNC affiche les matières mémorisées dans WMAT.TAB à l'intérieur d'une fenêtre auxiliaire
- Sélectionner la matière de la pièce: A l'aide des touches fléchées, déplacez la surbrillance sur la matière souhaitée et validez avec la touche ENT. La TNC prend en compte la matière de la pièce dans la séquence WMAT
- Fermer le dialogue: Appuyer sur la touche END.



Si vous modifiez la séquence WMAT dans un programme, la TNC délivre un avertissement. Vérifiez si les données de coupe mémorisées dans la séquence TOOL CALL sont encore valables.

Mode Manuel		Editer tableau PGM	
		NOM ?	
NO	TOOL		
0	HEIDENHAIN	Werkz.-Stahl	1.2519
1	14 NiCr 14	Einsetz-Stahl	1.5752
2	142 LV 13	Werkz.-Stahl	1.2562
3	15 CrNi 5	Einsetz-Stahl	1.5919
4	16 CrMo 4 4	Baustahl	1.7937
5	16 MnCr 5	Einsetz-Stahl	1.7131
6	17 MoV 3 4	Baustahl	1.5486
7	18 CrNi 5	Einsetz-Stahl	1.5920
8	18 Mn 5	Baustahl	1.0482
9	21 MnCr 5	Werkz.-Stahl	1.2182
10	26 CrMo 4	Baustahl	1.7219
11	28 NiCrMo 4	Baustahl	1.6513
12	30 CrMoV 8	Werkz.-Stahl	1.7787
13	30 CrNiMo 8	Werkz.-Stahl	1.6508
14	31 CrMo 12	Nitrier-Stahl	1.0515
15	31 CrMoV 8	Nitrier-Stahl	1.0519
16	32 CrMo 12	Werkz.-Stahl	1.7981
17	34 CrAl 8	Nitrier-Stahl	1.0504
18	34 CrAlMo 5	Nitrier-Stahl	1.0507
19	34 CrAlNi 7	Nitrier-Stahl	1.0550



Tableau pour matières de coupe

Vous définissez les matières de coupe dans le tableau TMAT.TAB. En standard, TMAT.TAB est mémorisé dans le répertoire TNC:\ et peut contenir autant de noms de matières de coupe qu'on le désire (cf. fig. en haut et à droite). Le nom de la matière de coupe peut contenir jusqu'à 16 caractères (y compris les espaces). La TNC affiche le contenu de la colonne NAME lorsque vous définissez dans le tableau d'outils TOOL.T la matière de coupe.



Si vous modifiez le tableau standard de matières de coupe, vous devez le copier dans un autre répertoire. Sinon, vos modifications seraient remplacées par les données standard HEIDENHAIN lors de la mise à jour du logiciel. Par conséquent, définissez le chemin d'accès dans le fichier TNC.SYS avec le code TMAT= (cf. „Fichier de configuration TNC.SYS”, page 177).

Pour éviter les pertes de données, sauvegardez le fichier TMAT.TAB à intervalles réguliers.

Mode Manuel Editer tableau PGM
NOM ?

NR	NAME	COUPE
0	HC-K15	HM beschichtet
1	HC-P25	HM beschichtet
2	HC-P35	HM beschichtet
3	HSS	
4	HSSE-CoS	HSS + Kobalt
5	HSSE-CoS	HSS + Kobalt
6	HSSE-CoS-TiN	HSS + Kobalt
7	HSSE/TiCN	TiCN-beschichtet
8	HSSE/TiN	TiN-beschichtet
9	HT-P15	Cermet
10	HT-M15	Cermet
11	HU-K15	HM unbeschichtet
12	HU-K25	HM unbeschichtet
13	HU-P25	HM unbeschichtet
14	HU-P35	HM unbeschichtet
15	Hartmetall	Vollhartmetall

(END)

DEBUT FIN PAGE PAGE INSERER EFFACER LIGNE ORDER
↑ ↓ ↑ ↓ LIGNE LIGNE SUIVANTE

Tableau pour données de coupe

Vous définissez les combinaisons matières de pièces/matières de coupe avec leurs données de coupe correspondantes dans un tableau ayant pour extension .CDT (de l'angl. cutting data file: Tableau de données de coupe; cf. fig. de droite, au centre). Vous pouvez configurer librement les entrées dans le tableau de données de coupe. En dehors des colonnes impératives NR, WMAT et TMAT, la TNC peut gérer jusqu'à quatre combinaisons vitesse de coupe (V_c)/avance (F).

Le répertoire TNC:\ contient le tableau standard des données de coupe FRAES_2.CDT. Vous pouvez éditer ou compléter librement FRAES_2.CDT ou bien encore ajouter un nombre illimité de nouveaux tableaux de données de coupe.



Si vous modifiez le tableau standard de données de coupe, vous devez le copier dans un autre répertoire. Sinon, vos modifications seraient remplacées par les données standard HEIDENHAIN lors de la mise à jour du logiciel (cf. „Fichier de configuration TNC.SYS”, page 177).

Tous les tableaux de données de coupe doivent être mémorisés dans le même répertoire. Si le répertoire n'est pas le répertoire standard TNC:\, vous devez introduire dans le fichier TNC.SYS, après le code PCDT=, le chemin d'accès pour la mémorisation de vos tableaux de données de coupe.

Pour éviter les pertes de données, sauvegardez vos tableaux de données de coupe à intervalles réguliers.

Mode Manuel Editer tableau PGM
MATIERE?

NR	WMAT	TMAT	Vc1	F1	Vc2	F2
0	HSSE/TiCN	HSSE/TiCN	40	0.015	55	0.020
1	St 33-1	HC-P25	40	0.015	55	0.020
2	St 33-1	HC-P25	100	0.200	130	0.250
3	St 37-2	HSSE-CoS	20	0.025	45	0.030
4	St 37-2	HSSE/TiCN	40	0.015	55	0.020
5	St 37-2	HC-P25	100	0.200	130	0.250
6	St 50-2	HSSE/TiN	40	0.015	55	0.020
7	St 50-2	HSSE/TiCN	40	0.015	55	0.020
8	St 50-2	HC-P25	100	0.200	130	0.250
9	St 60-2	HSSE/TiN	40	0.015	55	0.020
10	St 60-2	HSSE/TiCN	40	0.015	55	0.020
11	St 60-2	HC-P25	100	0.200	130	0.250
12	C 15	HSSE-CoS	20	0.040	45	0.050
13	C 15	HSSE/TiCN	25	0.040	35	0.050
14	C 15	HC-P35	70	0.040	100	0.050
15	C 45	HSSE/TiN	25	0.040	35	0.050
16	C 45	HSSE/TiCN	25	0.040	35	0.050
17	C 45	HC-P35	70	0.040	100	0.050
18	C 60	HSSE/TiN	25	0.040	35	0.050
19	C 60	HSSE/TiCN	25	0.040	35	0.050

DEBUT FIN PAGE PAGE INSERER EFFACER LIGNE ORDER
↑ ↓ ↑ ↓ LIGNE LIGNE SUIVANTE



Ajouter un nouveau tableau de données de coupe

- ▶ Sélectionner le mode Mémorisation/édition de programme
- ▶ Sélectionner le gestionnaire de fichiers: Appuyer sur la touche PGM MGT
- ▶ Sélectionner le répertoire où doivent être mémorisés les tableaux de données de coupe (standard: TNC:\)
- ▶ Introduire un nom de fichier au choix avec l'extension .CDT; valider avec la touche ENT
- ▶ La TNC ouvre un tableau de données de coupe standard ou bien affiche sur la moitié droite de l'écran divers formats de tableau (selon la machine) qui varient quant au nombre de combinaisons vitesse de coupe/avance. Dans ce cas et à l'aide des touches fléchées, décalez la surbrillance sur le format de tableau désiré et validez avec la touche ENT. La TNC génère un nouveau tableau vide de données de coupe

Données requises dans le tableau d'outils

- Rayon d'outil – colonne R (DR)
- Nombre de dents (seulement avec fraises) – colonne CUT
- Type d'outil – colonne TYPE
- Le type d'outil influe sur le calcul de l'avance de contournage:
Outils de fraisage: $F = S \cdot f_z \cdot z$
Tous les autres outils: $F = \bar{S} \cdot f_U \cdot z$
S: Vitesse de rotation broche
 f_z : Avance par dent
 f_U : Avance par tour
z: Nombre de dents
- Matière de coupe de l'outil – colonne TMAT
- Nom du tableau de données de coupe à utiliser pour cet outil – colonne CDT
- Vous sélectionnez par softkey, dans le tableau d'outils le type de l'outil, la matière de coupe de l'outil ainsi que le nom du tableau de données de coupe (cf. „Tableau d'outils: Données d'outils pour le calcul automatique de la vitesse de rotation/de l'avance”, page 148).



Procédure du travail avec calcul automatique de la vitesse de rotation/de l'avance

- 1 Si ce n'est pas encore fait, introduire la matière de la pièce dans le fichier WMAT.TAB
- 2 Si ce n'est pas encore fait, introduire la matière de coupe dans le fichier TMAT.TAB
- 3 Si ce n'est pas encore fait, Introduire dans le tableau d'outils toutes les données d'outils nécessaires au calcul des données de coupe:
 - Rayon d'outil
 - Nombre de dents
 - Type d'outil
 - Matière de coupe de l'outil
 - Tableau de coupe correspondant à l'outil
- 4 Si ce n'est pas encore fait, introduire les données de coupes dans un dans un tableau de données de coupe au choix (fichier CDT)
- 5 Mode Test: Activer le tableau d'outils dans lequel la TNC doit prélever les données de l'outil (état S)
- 6 Dans le programme CN: Définir la matière de la pièce avec la softkey WMAT
- 7 Dans le programme CN: Par softkey, laisser calculer automatiquement la vitesse de rotation broche et l'avance dans la séquence TOOL CALL

Modifier la structure des tableaux

Pour la TNC, les tableaux de données de coupe correspondent à ce qu'on appelle des „tableaux pouvant être librement définis“. L'éditeur de structure vous permet de modifier le format des tableaux pouvant être librement définis.

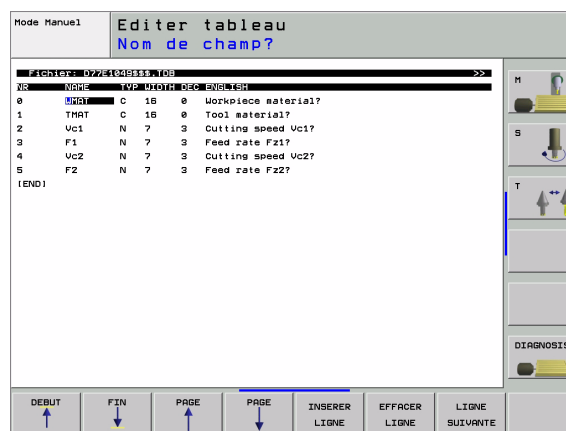


La TNC peut traiter jusqu'à 200 caractères par ligne et jusqu'à 30 colonnes.

Si vous désirez rajouter après-coup une colonne dans un tableau existant, la TNC ne décale pas automatiquement les valeurs déjà inscrites.

Appeler l'éditeur de structure

Appuyez sur la softkey EDITER FORMAT (2ème niveau de softkeys). La TNC ouvre la fenêtre de l'éditeur (cf. fig. de droite) représentant la structure des tableaux „avec rotation de 90°“. Une ligne de la fenêtre de l'éditeur définit une colonne du tableau correspondant. Signification de l'instruction de structure (ligne d'en-tête): cf. tableau ci-contre.



Fermer l'éditeur de structure

Appuyez sur la touche END. La TNC convertit dans le nouveau format les données qui étaient mémorisées dans le tableau. Les éléments que la TNC n'a pas pu convertir dans la nouvelle structure sont marqués avec # (par ex. si vous avez réduit la largeur de colonne).

Instruction	Signification
NR	Numéro de colonne
NAME	Titre de la colonne
TYPE	N: Introduction numérique C: Introduction alphanumérique
WIDTH	Largeur de la colonne. Avec type N, y compris signe, virgule et emplacements après la virgule
DEC	Emplacements après la virgule (4 max., actif avec type N seulement)
ANGLAIS à HUNGARIA	Dialogue selon la langue (32 caractères max.)



Transfert des données de tableaux de données de coupe

Lorsque vous restituez un fichier de type .TAB ou .CDT via une interface de données externe, la TNC mémorise en même temps la définition de structure du tableau. Cette définition commence par la ligne #STRUCTBEGIN et finit par la ligne #STRUCTEND. Pour la signification des différents codes, reportez-vous au tableau „instruction de structure” (cf. „Modifier la structure des tableaux”, page 175). Après #STRUCTEND, la TNC mémorise le contenu réel du tableau.

Fichier de configuration TNC.SYS

Vous devez utiliser le fichier de configuration TNC.SYS si vos tableaux de données de coupe ne sont pas mémorisés dans le répertoire standard TNC:\. Dans ce cas, vous définissez dans TNC.SYS le chemin d'accès pour la mémorisation de vos tableaux de données de coupe.



Le fichier TNC.SYS doit être mémorisé dans le répertoire racine TNC:\.

Lignes dans TNC.SYS	Signification
WMAT=	Chemin d'accès pour tableau de matières de pièces
TMAT=	Chemin d'accès pour tableau de matières de coupe
PCDT=	Chemin d'accès pour tableaux de données de coupe

Exemple pour TNC.SYS

```
WMAT=TNC:\CUTTAB\WMAT_GB.TAB
```

```
TMAT=TNC:\CUTTAB\TMAT_GB.TAB
```

```
PCDT=TNC:\CUTTAB\
```





6

**Programmation:
Programmer les contours**



6.1 Déplacements d'outils

Fonctions de contournage

Un contour de pièce est habituellement composé de plusieurs éléments de contour tels que droites ou arcs de cercles. Les fonctions de contournage vous permettent de programmer des déplacements d'outils pour les **droites** et **arcs de cercle**.

Programmation flexible de contours FK

Si vous ne disposez pas d'un plan conforme à la programmation CN et si les données sont incomplètes pour le programme CN, vous programmez alors le contour de la pièce avec la programmation flexible de contours. La TNC calcule les coordonnées manquantes.

Grâce à la programmation FK, vous pouvez programmer également les déplacements d'outils pour les **droites** et **arcs de cercle**.

Fonctions auxiliaires M

Les fonctions auxiliaires de la TNC vous permettent de commander:

- l'exécution du programme, une interruption, par exemple
- les fonctions de la machine, par exemple, l'activation et la désactivation de la rotation broche et de l'arrosage
- le comportement de contournage de l'outil

Sous-programmes et répétitions de parties de programme

Vous programmez une seule fois sous forme de sous-programme ou de répétition de partie de programme des étapes d'usinage qui se répètent. Si vous ne désirez exécuter une partie du programme que dans certaines conditions, vous définissez les séquences de programme dans un sous-programme. En outre, un programme d'usinage peut appeler un autre programme et le faire exécuter.

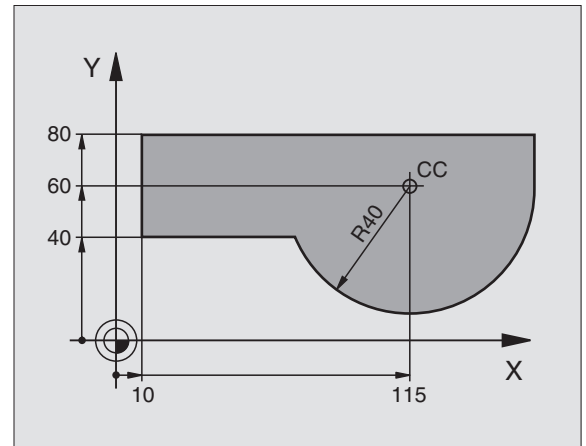
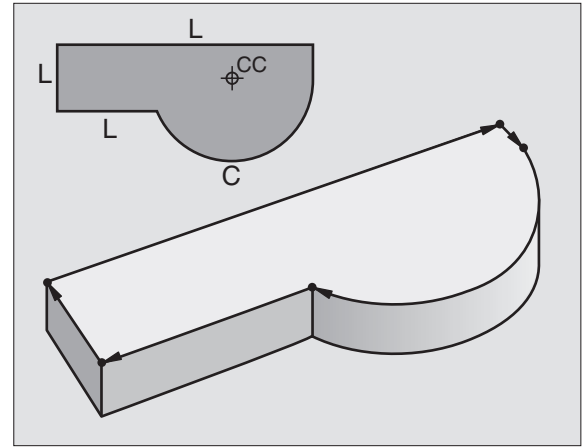
Programmation à l'aide de sous-programmes et de répétitions de parties de programme: cf. chapitre 9.

Programmation avec paramètres Q

Dans le programme d'usinage, les paramètres Q remplacent des valeurs numériques: A un autre endroit, une valeur numérique est affectée à un paramètre Q. Grâce aux paramètres Q, vous pouvez programmer des fonctions mathématiques destinées à commander l'exécution du programme ou à décrire un contour.

A l'aide de la programmation de paramètres Q, vous pouvez également exécuter des mesures avec un système de palpé 3D pendant l'exécution du programme.

Programmation à l'aide de paramètres Q: cf. chapitre 10.



6.2 Principes des fonctions de contournage

Programmer un déplacement d'outil pour une opération d'usinage

Lorsque vous élaborez un programme d'usinage, vous programmez les unes après les autres les fonctions de contournage des différents éléments du contour de la pièce. Pour cela, vous introduisez habituellement **les coordonnées des points finaux des éléments du contour** en les prélevant sur le plan. A partir de ces coordonnées, des données d'outils et de la correction de rayon, la TNC calcule le déplacement réel de l'outil.

La TNC déplace simultanément les axes machine programmés dans la séquence de programme d'une fonction de contournage.

Déplacements parallèles aux axes de la machine

La séquence de programme contient des coordonnées: La TNC déplace l'outil parallèlement à l'axe machine programmé.

Selon la structure de votre machine, soit c'est l'outil, soit c'est la table de la machine avec l'outil serré qui se déplace pendant l'usinage. Pour programmer le déplacement de contournage, considérez par principe que c'est l'outil qui se déplace.

Exemple:

```
L X+100
```

L Fonction de contournage „Droite“
X+100 Coordonnées du point final

L'outil conserve les coordonnées Y et Z et se déplace à la position X=100. Cf. figure en haut et à droite.

Déplacements dans les plans principaux

La séquence de programme contient deux indications de coordonnées: La TNC guide l'outil dans le plan programmé.

Exemple:

```
L X+70 Y+50
```

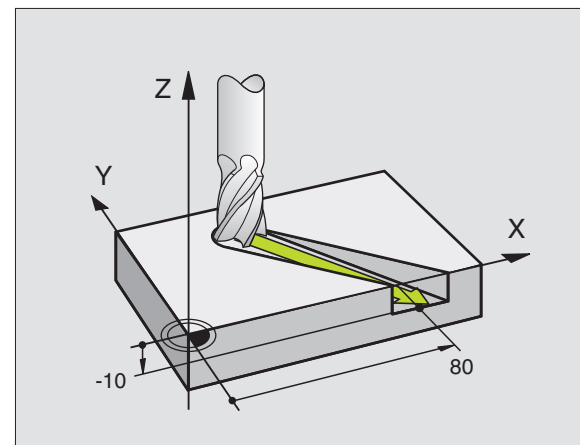
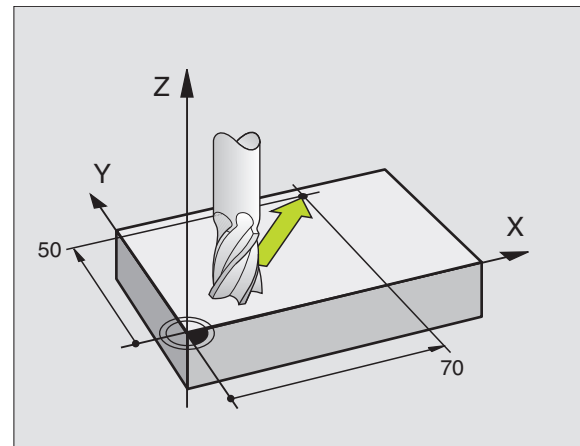
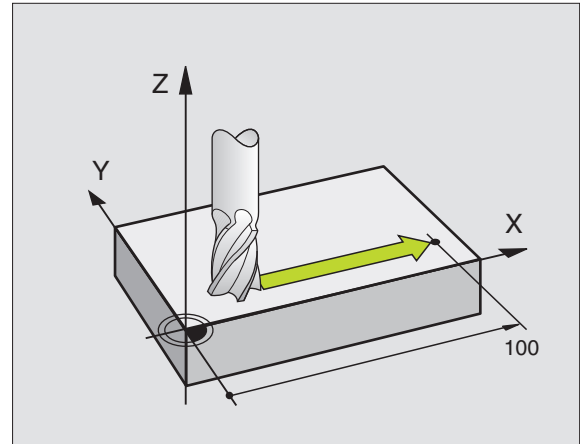
L'outil conserve la coordonnée Z et se déplace dans le plan XY à la position X=70, Y=50. Cf. figure de droite, au centre.

Déplacement tridimensionnel

La séquence de programme contient trois indications de coordonnées: La TNC guide l'outil dans l'espace jusqu'à la position programmée.

Exemple:

```
L X+80 Y+0 Z-10
```



Introduction de plus de trois coordonnées

La TNC peut commander jusqu'à 5 axes simultanément (option du logiciel) Lors d'un usinage sur 5 axes, la commande déplace simultanément, par exemple, 3 axes linéaires et 2 axes rotatifs.

Le programme d'usinage pour ce type d'usinage est habituellement délivré par un système CAO et ne peut pas être élaboré sur la machine.

Exemple:

```
L X+20 Y+10 Z+2 A+15 C+6 R0 F100 M3
```



Un déplacement sur plus de 3 axes ne peut pas être représenté graphiquement par la TNC.

Cercles et arcs de cercle

Pour les déplacements circulaires, la TNC déplace simultanément deux axes de la machine: L'outil se déplace par rapport à la pièce en suivant une trajectoire circulaire. Pour les déplacements circulaires, vous pouvez introduire un centre de cercle CC.

Avec les fonctions de contournage des arcs de cercle, vous pouvez programmer des cercles dans les plans principaux: Le plan principal doit être défini dans l'appel d'outil TOOL CALL avec définition de l'axe de broche:

Axe de broche	Plan principal
Z	XY, également UV, XV, UY
Y	ZX, également WU, ZU, WX
X	YZ, également VW, YW, VZ



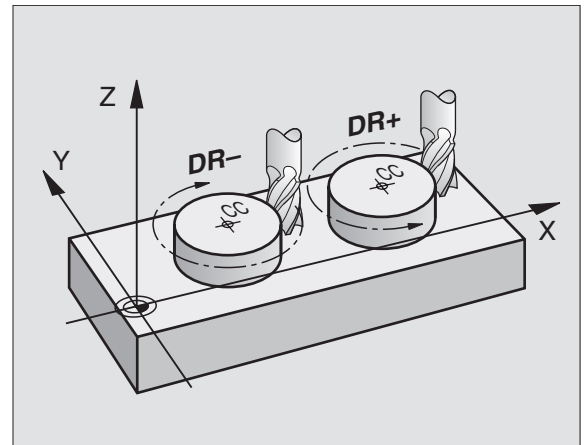
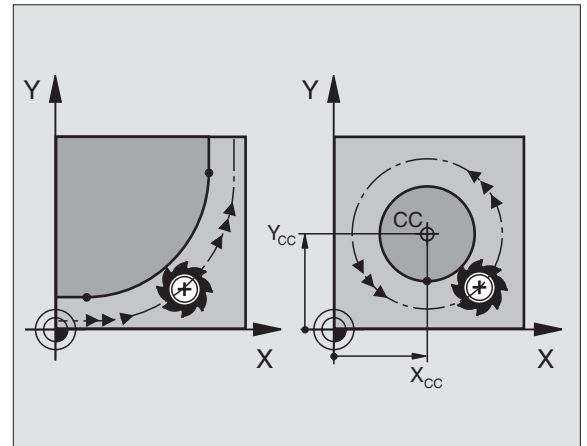
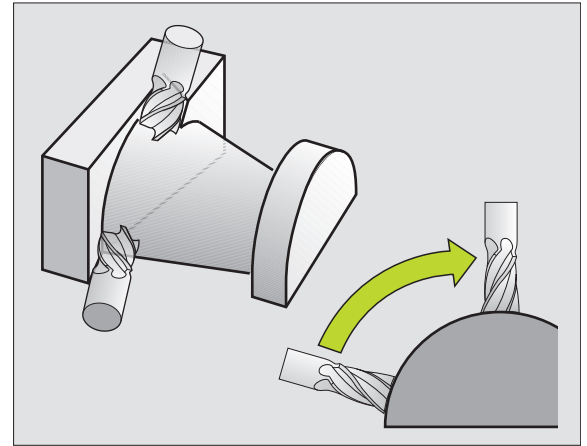
Vous programmez aussi les cercles non parallèles au plan principal à l'aide de la fonction „Inclinaison du plan d'usinage“ (cf. „PLAN D'USINAGE (cycle 19, option de logiciel 1)“, page 440), ou avec les paramètres Q (cf. „Principe et sommaire des fonctions“, page 504).

Sens de rotation DR pour les déplacements circulaires

Pour les déplacements circulaires sans raccordement tangentiel à d'autres éléments du contour, introduisez le sens de rotation:

Rotation sens horaire: DR-

Rotation sens anti-horaire: DR+



Correction de rayon

La correction de rayon doit être dans la séquence vous permettant d'aborder le premier élément du contour. Elle ne doit pas commencer dans une séquence de trajectoire circulaire. Auparavant, programmez-la dans une séquence linéaire (cf. „Contournages – Coordonnées cartésiennes“, page 192) ou une séquence d'approche du contour (séquence APPR, cf. „Approche et sortie du contour“, page 185).

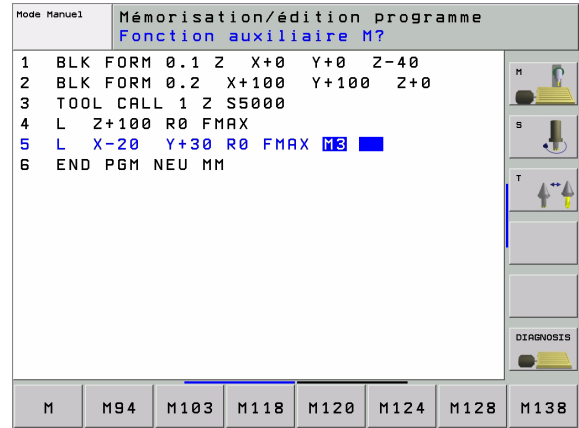
Pré-positionnement

Au début d'un programme d'usinage, pré-positionnez l'outil de manière à éviter que l'outil et la pièce ne soient endommagés.

Elaboration de séquences de programme à l'aide des touches de contournage

Avec les touches de fonction de contournage grises, vous ouvrez le dialogue conversationnel Texte clair. La TNC réclame toutes les informations et insère la séquence de programme à l'intérieur du programme d'usinage.

Exemple – Programmation d'une droite.



Ouvrir le dialogue de programmation: ex. droite

COORDONNÉES ?



10

Introduire les coordonnées du point final de la droite



5



CORR. RAYON: RL/RR/SANS CORR.?



Sélectionner la correction de rayon: Ex. appuyer sur la softkey RL; l'outil se déplace à gauche du contour

AVANCE F=? / F MAX = ENT

100



Introduire l'avance, valider avec ENT: ex. 100 mm/min. Avec la programmation en INCH: L'introduction de 100 correspond à une avance de 10 pouces/min.



Se déplacer en rapide: Appuyer sur FMAX ou



se déplacer suivant une avance calculée automatiquement (tableaux des données de coupe): Appuyer sur la softkey FAUTO



FONCTION AUXILIAIRE M ?

3



Introduire la fonction auxiliaire, par ex. M3 et fermer le dialogue avec la touche ENT

Ligne dans le programme d'usinage



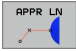
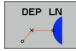
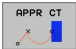
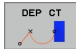


L X+10 Y+5 RL F100 M3



6.3 Approche et sortie du contour

Sommaire: Formes de trajectoires pour l'approche et de sortie du contour

Les fonctions APPR (de l'angl. approach = approche) et DEP (de l'angl. departure = départ) sont activées avec la touche APPR/DEP. Les formes de contour suivantes peuvent être sélectionnées par softkeys:

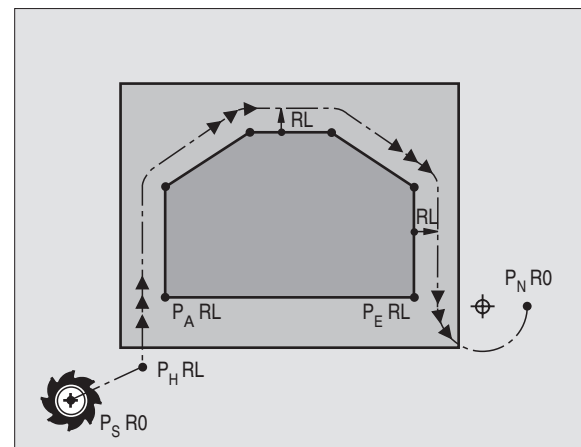
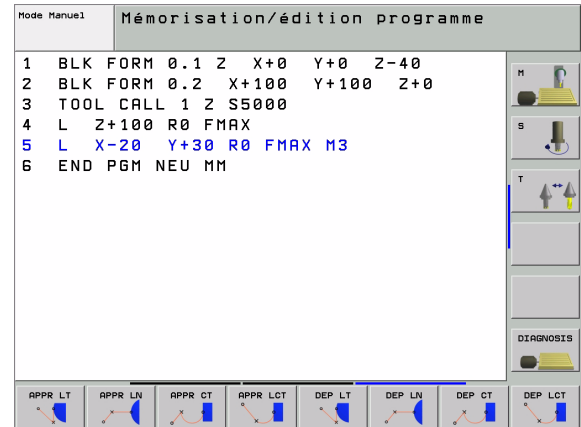
Fonction	Approche	Sortie
Droite avec raccordement tangentiel		
Droite perpendiculaire au point du contour		
Trajectoire circulaire avec raccordement tangentiel		
Trajectoire circulaire avec raccordement tangentiel au contour, approche et sortie vers un point auxiliaire à l'extérieur du contour, sur un segment de droite avec raccordement tangentiel		

Aborder et quitter une trajectoire hélicoïdale

En abordant et en quittant une trajectoire hélicoïdale (hélice), l'outil se déplace dans le prolongement de l'hélice et se raccorde ainsi au contour par une trajectoire circulaire tangentielle. Pour cela, utilisez la fonction APPR CT ou DEP CT.

Positions importantes à l'approche et à la sortie

- Point initial P_S
Programmez cette position immédiatement avant la séquence APPR. P_S est situé à l'extérieur du contour et est abordé sans correction de rayon (R0).
- Point auxiliaire P_H
Avec certaines formes de trajectoires, l'approche et la sortie du contour passent par un point auxiliaire P_H que la TNC calcule à partir des données contenues dans les séquences APPR et DEP. La TNC déplace l'outil de la position actuelle jusqu'au point auxiliaire P_H suivant la dernière avance programmée.
- Premier point du contour P_A et dernier point du contour P_E
Programmez le premier point du contour P_A dans la séquence APPR et le dernier point du contour P_E avec n'importe quelle fonction de contournage. Si la séquence APPR contient aussi la coordonnée Z, la TNC déplace l'outil d'abord dans le plan d'usinage jusqu'à P_H , puis dans l'axe d'outil à la profondeur programmée.



- Point final P_N
La position P_N est située hors du contour et résulte des données de la séquence DEP. Si DEP contient également la coordonnée Z, la TNC déplace l'outil tout d'abord dans le plan d'usinage jusqu'à P_H , puis dans l'axe d'outil à la hauteur programmée.

Raccourci	Signification
APPR	angl. APPRoach = approche
DEP	angl. DEParture = départ
L	angl. Line = droite
C	angl. Circle = cercle
T	tangentiel (transition lisse, continue)
N	normale (perpendiculaire)



Lors du positionnement de la position effective au point auxiliaire P_H , la TNC ne contrôle pas si le contour programmé risque d'être endommagé. Vérifiez-le à l'aide du graphisme de test!

Avec les fonctions APPR LT, APPR LN et APPR CT, la TNC déplace l'outil de la position initiale au point auxiliaire P_H selon la dernière avance/avance rapide programmée. Avec APPR LCT, la TNC déplace l'outil du point auxiliaire P_H selon l'avance programmée dans la séquence APPR. Si aucune avance n'a été programmée avant la séquence d'approche, la TNC délivre un message d'erreur.

Coordonnées polaires

Vous pouvez aussi programmer avec coordonnées polaires les points du contour pour les fonctions de déplacement d'approche et de sortie:

- APPR LT devient APPR PLT
- APPR LN devient APPR PLN
- APPR CT devient APPR PCT
- APPR LCT devient APPR PLCT
- DEP LCT devient DEP PLCT

Pour cela, appuyez sur la touche orange P après avoir sélectionné par softkey une fonction de déplacement d'approche ou de sortie.

Correction de rayon

Programmez la correction de rayon en même temps que le premier point du contour P_A dans la séquence APPR. Les séquences DEP annulent automatiquement la correction de rayon!

Approche sans correction de rayon: Si l'on programme R0 dans la séquence APPR, la TNC guide l'outil comme elle le ferait d'un outil avec $R = 0$ mm et correction de rayon RR! Ainsi, les fonctions APPR/DEP LN et APPR/DEP CT définissent le sens suivant lequel la TNC déplace l'outil vers le contour ou en quittant celui-ci.



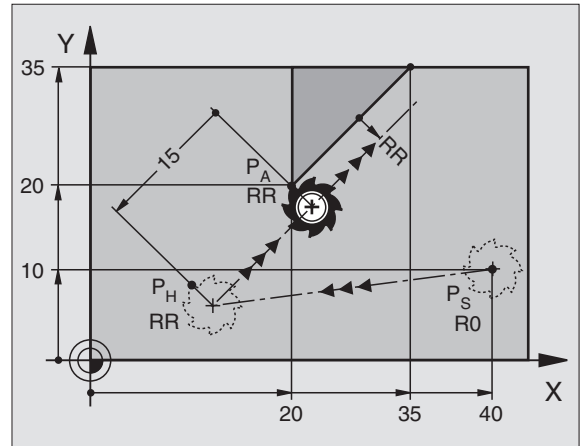
Approche du contour par une droite avec raccordement tangential: APPR LT

La TNC guide l'outil sur une droite allant du point initial P_S jusqu'à un point auxiliaire P_H . Partant de là, il aborde le premier point du contour P_A en suivant une droite tangentielle. Le point auxiliaire P_H se situe à une distance LEN du premier point du contour P_A .

- ▶ Fonction de contournage au choix: Aborder le point initial P_S
- ▶ Ouvrir le dialogue avec la touche APPR/DEP et la softkey APPR LT:



- ▶ Coordonnées du premier point du contour P_A
- ▶ LEN: Distance entre le point auxiliaire P_H et le premier point du contour P_A
- ▶ Correction de rayon RR/RL pour l'usinage



Exemple de séquences CN

7 L X+40 Y+10 R0 FMAX M3	Aborder P_S sans correction de rayon
8 APPR LT X+20 Y+20 Z-10 LEN15 RR F100	P_A avec correction de rayon RR, distance P_H à P_A : LEN=15
9 L Y+35 Y+35	Point final du premier élément du contour
10 L ...	Élément de contour suivant

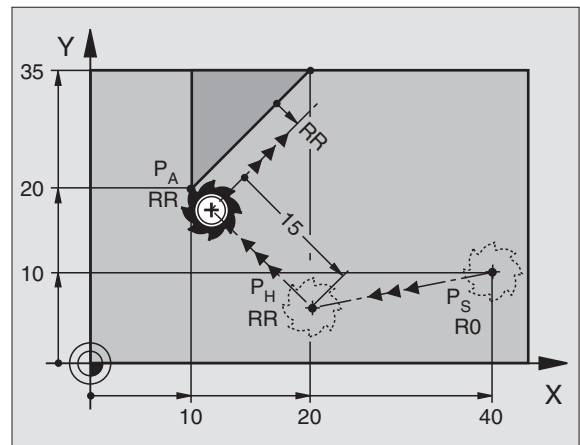
Approche du contour par une droite perpendiculaire au premier point du contour: APPR LN

La TNC guide l'outil sur une droite allant du point initial P_S jusqu'à un point auxiliaire P_H . Partant de là, il aborde le premier point du contour P_A en suivant une droite perpendiculaire. Le point auxiliaire P_H se situe à une distance LEN + rayon d'outil du premier point du contour P_A .

- ▶ Fonction de contournage au choix: Aborder le point initial P_S
- ▶ Ouvrir le dialogue avec la touche APPR/DEP et la softkey APPR LN:



- ▶ Coordonnées du premier point du contour P_A
- ▶ Longueur: Ecart par rapport au point auxiliaire P_H . Introduire LEN toujours avec son signe positif!
- ▶ Correction de rayon RR/RL pour l'usinage



Exemple de séquences CN

7 L X+40 Y+10 R0 FMAX M3	Aborder P_S sans correction de rayon
8 APPR LN X+10 Y+20 Z-10 LEN15 RR F100	P_A avec correction de rayon RR
9 L X+20 Y+35	Point final du premier élément du contour
10 L ...	Élément de contour suivant



Approche du contour par une trajectoire circulaire avec raccordement tangential: APPR CT

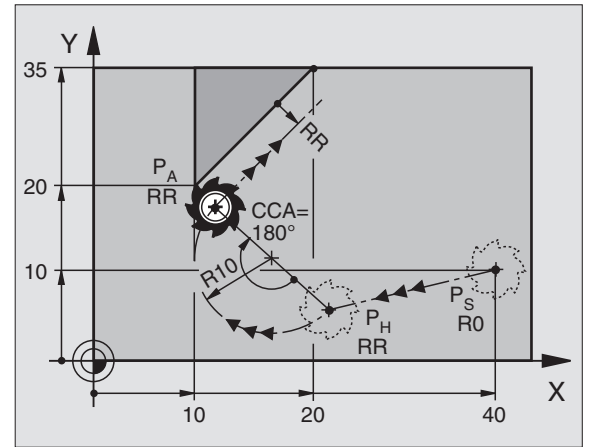
La TNC guide l'outil sur une droite allant du point initial P_S jusqu'à un point auxiliaire P_H . Partant de là, il aborde le premier point du contour P_A en suivant une trajectoire circulaire qui se raccorde par tangence au premier point du contour.

La trajectoire circulaire de P_H à P_A est définie par le rayon R et l'angle au centre CCA . Le sens de rotation de la trajectoire circulaire est donné par le sens du premier élément du contour.

- ▶ Fonction de contournage au choix: Aborder le point initial P_S
- ▶ Ouvrir le dialogue avec la touche APPR/DEP et la softkey APPR CT:



- ▶ Coordonnées du premier point du contour P_A
- ▶ Rayon R de la trajectoire circulaire
 - Approche du côté de la pièce défini par la correction de rayon: Introduire R avec son signe positif!
 - Approche par le côté de la pièce: Introduire R avec son signe négatif
- ▶ Angle au centre CCA de la trajectoire circulaire
 - CCA doit toujours être introduit avec son signe positif
 - Valeur d'introduction max. 360°
- ▶ Correction de rayon RR/RL pour l'usinage



Exemple de séquences CN

7 L X+40 Y+10 R0 FMAX M3	Aborder P_S sans correction de rayon
8 APPR CT X+10 Y+20 Z-10 CCA180 R+10 RR F100	P_A avec correction de rayon RR , rayon $R=10$
9 L X+20 Y+35	Point final du premier élément du contour
10 L ...	Élément de contour suivant

Approche par une trajectoire circulaire avec raccordement tangential au contour et segment de droite: APPR LCT

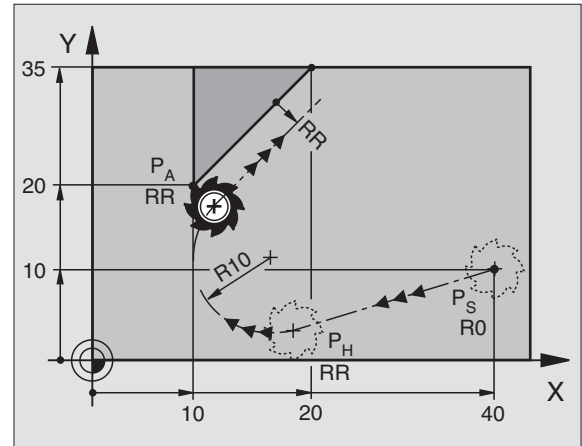
La TNC guide l'outil sur une droite allant du point initial P_S jusqu'à un point auxiliaire P_H . Partant de là, l'outil aborde le premier point du contour P_A en suivant une trajectoire circulaire. L'avance programmée dans la séquence APPR est alors active.

La trajectoire circulaire se raccorde tangentiellement à la droite $P_S - P_H$ ainsi qu'au premier élément du contour. De ce fait, elle est définie clairement par le rayon R .

- ▶ Fonction de contournage au choix: Aborder le point initial P_S
- ▶ Ouvrir le dialogue avec la touche APPR/DEP et la softkey APPR LCT:



- ▶ Coordonnées du premier point du contour P_A
- ▶ Rayon R de la trajectoire circulaire. Introduire R avec son signe positif
- ▶ Correction de rayon RR/RL pour l'usinage



Exemple de séquences CN

7 L X+40 Y+10 R0 FMAX M3	Aborder P_S sans correction de rayon
8 APPR LCT X+10 Y+20 Z-10 R10 RR F100	P_A avec correction de rayon RR , rayon $R=10$
9 L X+20 Y+35	Point final du premier élément du contour
10 L ...	Élément de contour suivant

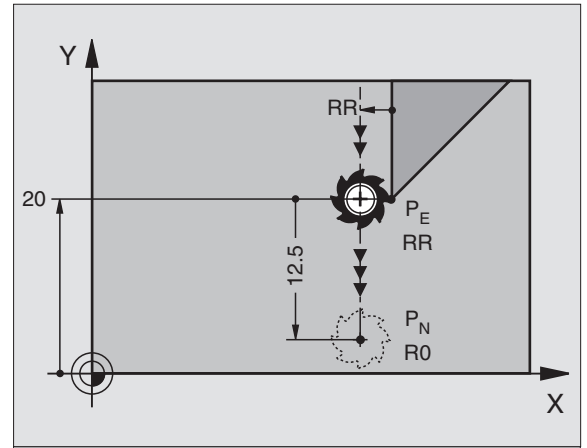
Sortie du contour par une droite avec raccordement tangentiel: DEP LT

La TNC guide l'outil sur une droite allant du dernier point du contour P_E jusqu'au point final P_N . La droite est dans le prolongement du dernier élément du contour. P_N est situé à distance LEN de P_E .

- ▶ Programmer le dernier élément du contour avec le point final P_E et la correction de rayon
- ▶ Ouvrir le dialogue avec la touche APPR/DEP et la softkey DEP LT:



- ▶ LEN: Introduire la distance entre le point final P_N et le dernier élément du contour P_E .



Exemple de séquences CN

23 L Y+20 RR F100

Dernier élément du contour: P_E avec correct. rayon

24 DEP LT LEN12.5 F100

S'éloigner du contour de LEN=12,5 mm

25 L Z+100 FMAX M2

Dégagement en Z, retour, fin du programme

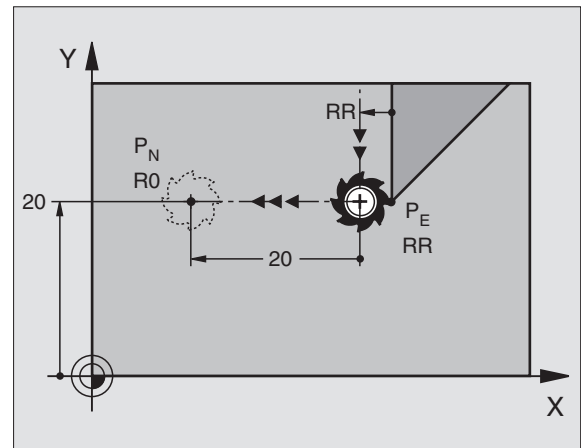
Sortie du contour par une droite perpendiculaire au dernier point du contour: DEP LN

La TNC guide l'outil sur une droite allant du dernier point du contour P_E jusqu'au point final P_N . La droite s'éloigne perpendiculairement du dernier point du contour P_E . P_N est situé à distance LEN + rayon d'outil de P_E .

- ▶ Programmer le dernier élément du contour avec le point final P_E et la correction de rayon
- ▶ Ouvrir le dialogue avec la touche APPR/DEP et la softkey DEP LN:



- ▶ LEN: Introduire la distance du point final P_N . Important: Introduire LEN avec son signe positif!



Exemple de séquences CN

23 L Y+20 RR F100

Dernier élément du contour: P_E avec correct. rayon

24 DEP LN LEN+20 F100

S'éloigner perpendiculairement de LEN = 20 mm

25 L Z+100 FMAX M2

Dégagement en Z, retour, fin du programme

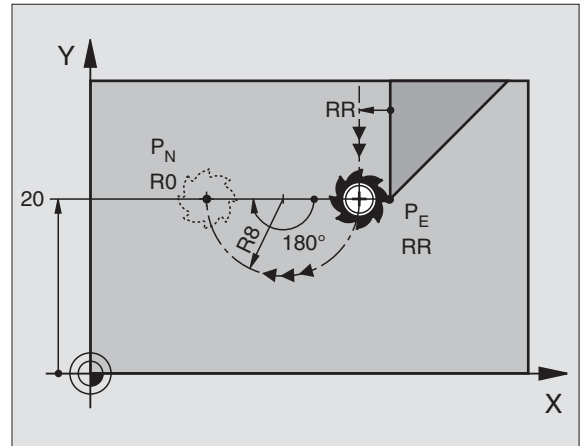
Sortie du contour par une trajectoire circulaire avec raccordement tangentiel: DEP CT

La TNC guide l'outil sur une trajectoire circulaire allant du dernier point du contour P_E jusqu'au point final P_N . La trajectoire circulaire se raccorde par tangencement au dernier élément du contour.

- ▶ Programmer le dernier élément du contour avec le point final P_E et la correction de rayon
- ▶ Ouvrir le dialogue avec la touche APPR/DEP et la softkey DEP CT:



- ▶ Angle au centre CCA de la trajectoire circulaire
- ▶ Rayon R de la trajectoire circulaire
 - L'outil doit quitter la pièce du côté défini par la correction de rayon: Introduire R avec son signe positif!
 - L'outil doit quitter la pièce du côté **opposé** à celui qui est défini par la correction de rayon: Introduire R avec son signe négatif



Exemple de séquences CN

23 L Y+20 RR F100

Dernier élément du contour: P_E avec correct. rayon

24 DEP CT CCA 180 R+8 F100

Angle au centre=180°,

Rayon de la trajectoire circulaire=8 mm

25 L Z+100 FMAX M2

Dégagement en Z, retour, fin du programme

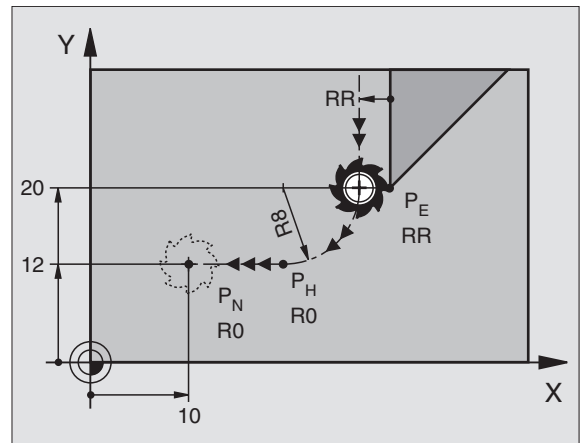
Sortie par une trajectoire circulaire avec raccordement tangentiel au contour et segment de droite: DEP LCT

La TNC guide l'outil sur une trajectoire circulaire allant du dernier point du contour P_E jusqu'à un point auxiliaire P_H . Partant de là, il se déplace sur une droite jusqu'au point final P_N . Le dernier élément du contour et la droite $P_H - P_N$ se raccordent à la trajectoire circulaire par tangencement. De ce fait, la trajectoire circulaire est définie clairement par le rayon R..

- ▶ Programmer le dernier élément du contour avec le point final P_E et la correction de rayon
- ▶ Ouvrir le dialogue avec la touche APPR/DEP et la softkey DEP LCT:



- ▶ Introduire les coordonnées du point final P_N .
- ▶ Rayon R de la trajectoire circulaire. Introduire R avec son signe positif!



Exemple de séquences CN

23 L Y+20 RR F100

Dernier élément du contour: P_E avec correct. rayon

24 DEP LCT X+10 Y+12 R+8 F100





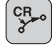



Coordonnées P_N , rayon traj. circulaire=8 mm

25 L Z+100 FMAX M2

Dégagement en Z, retour, fin du programme

6.4 Contournages – Coordonnées cartésiennes

Sommaire des fonctions de contournage

Fonction	Touche de contournage	Déplacement de l'outil	Données nécessaires
Droite L angl.: Line		Droite	Coordonnées du point final de la droite
Chanfrein: CHF angl.: CHamFer		Chanfrein entre deux droites	Longueur du chanfrein
Centre de cercle CC ; angl.: Circle Center		Aucun	Coordonnées du centre du cercle ou du pôle
Arc de cercle C angl.: C ircle		Trajectoire circulaire autour du centre de cercle CC vers le point final de l'arc de cercle	Coordonnées du point final du cercle, sens de rotation
Arc de cercle CR angl.: C ircle by R adius		Trajectoire circulaire de rayon défini	Coordonnées du point final du cercle, rayon, sens de rotation
Arc de cercle CT angl.: C ircle T angential		Trajectoire circulaire avec raccordement tangentiel à l'élément de contour précédent et suivant	Coordonnées du point final du cercle
Arrondi d'angle RND angl.: RouND ing of Corner		Trajectoire circulaire avec raccordement tangentiel à l'élément de contour précédent et suivant	Rayon d'angle R
Programmation flexible de contours FK		Droite ou trajectoire circulaire avec n'importe quel raccordement à l'élément de contour précédent	cf. „Contournages – Programmation flexible de contours FK”, page 212



Droite L

La TNC déplace l'outil sur une droite allant de sa position actuelle jusqu'au point final de la droite. Le point initial correspond au point final de la séquence précédente.



► **Coordonnées** du point final de la droite

Si nécessaire:

► **Correct. rayon** RL/RR/RO

► **Avance** F

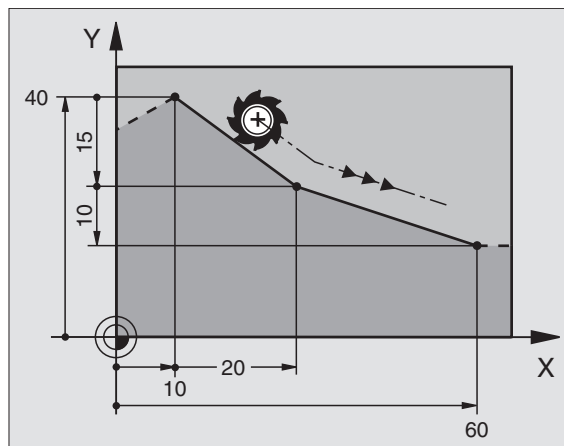
► **Fonction auxiliaire** M

Exemple de séquences CN

7 L X+10 Y+40 RL F200 M3

8 L IX+20 IY-15

9 L X+60 IY-10



Prise en compte de la position effective

Vous pouvez aussi générer une séquence linéaire (séquence L) avec la touche „PRISE EN COMPTE DE POSITION EFFECTIVE“:

- Déplacez l'outil en mode Manuel jusqu'à la position qui doit être prise en compte
- Commutez l'affichage de l'écran sur Mémorisation/édition de programme
- Sélectionner la séquence de programme derrière laquelle doit être insérée la séquence L



► Appuyer sur la touche „PRISE EN COMPTE POSITION EFFECTIVE“. La TNC génère une séquence L ayant les coordonnées de la position effective



Vous définissez avec la fonction MOD le nombre d'axes que la TNC mémorise dans la séquence L (cf. „Sélectionner la fonction MOD“, page 574).



Insérer un chanfrein CHF entre deux droites

Les angles de contour formés par l'intersection de deux droites peuvent être chanfreinés.

- Dans les séquences linéaires qui précèdent et suivent la séquence CHF, programmez les deux coordonnées du plan dans lequel le chanfrein doit être exécuté
- La correction de rayon doit être identique avant et après la séquence CHF
- Le chanfrein doit pouvoir être usiné avec l'outil actuel



► **Longueur chanfrein:** Longueur du chanfrein

Si nécessaire:

► **Avance F** (n'agit que dans la séquence CHF)

Exemple de séquences CN

```
7 L X+0 Y+30 RL F300 M3
```

```
8 L X+40 IY+5
```

```
9 CHF 12 F250
```

```
10 L IX+5 Y+0
```

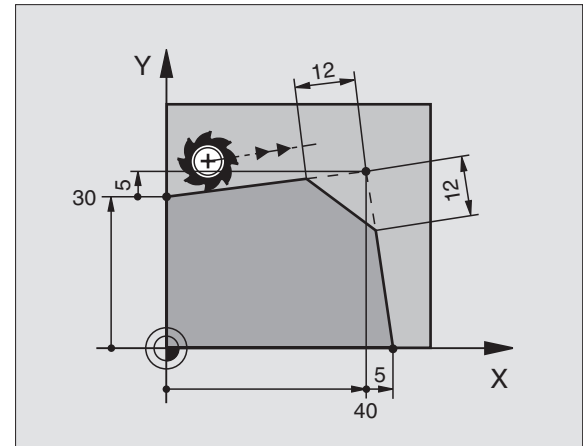


Un contour ne doit pas débiter par une séquence CHF.

Un chanfrein ne peut être exécuté que dans le plan d'usinage.

Le coin sectionné par le chanfrein ne sera pas abordé.

Une avance programmée dans la séquence CHF n'agit que dans cette même séquence. Par la suite, c'est l'avance active avant la séquence CHF qui redevient active.



Arrondi d'angle RND

La fonction RND permet d'arrondir les angles du contour.

L'outil se déplace sur une trajectoire circulaire qui se raccorde par tangement à la fois à l'élément de contour précédent et à l'élément de contour suivant.

Le cercle d'arrondi doit pouvoir être exécuté avec l'outil en cours d'utilisation.



► **Rayon d'arrondi**: Rayon de l'arrondi

Si nécessaire:

► **Avance F** (n'agit que dans la séquence RND)

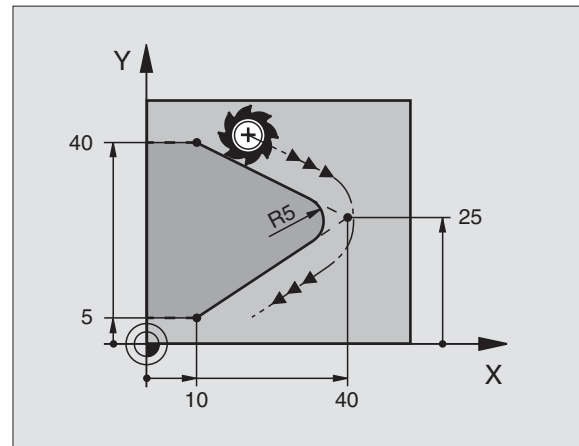
Exemple de séquences CN

5 L X+10 Y+40 RL F300 M3

6 L X+40 Y+25

7 RND R5 F100

8 L X+10 Y+5



L'élément de contour précédent et l'élément de contour suivant doivent contenir les deux coordonnées du plan dans lequel doit être exécuté l'arrondi d'angle. Si vous usinez le contour sans correction de rayon, vous devez alors programmer les deux coordonnées du plan d'usinage.

L'angle ne sera pas abordé.

Une avance programmée dans la séquence RND n'agit que dans cette même séquence. Par la suite, c'est l'avance active avant la séquence RND qui redevient active.

Une séquence RND peut être également utilisée pour approcher le contour en douceur lorsqu'il n'est pas possible de faire appel aux fonctions APPR.



Centre de cercle CC

Vous définissez le centre du cercle pour les trajectoires circulaires que vous programmez avec la touche C (trajectoire circulaire C). Pour cela:

- introduisez les coordonnées cartésiennes du centre du cercle ou
- prenez en compte la dernière position programmée ou
- prenez en compte les coordonnées avec la touche „PRISE EN COMPTE DE POSITION EFFECTIVE“



- ▶ **Coordonnées CC:** Introduire les coordonnées du centre
- Pour valider la dernière position programmée: Ne pas introduire de coordonnées

Exemple de séquences CN

```
5 CC X+25 Y+25
```

ou

```
10 L X+25 Y+25
```

```
11 CC
```

Les lignes 10 et 11 du programme ne se réfèrent pas à la figure ci-contre.

Durée de l'effet

Le centre du cercle reste défini jusqu'à ce que vous programmiez un nouveau centre de cercle. Vous pouvez également définir un centre de cercle pour les axes auxiliaires U, V et W.

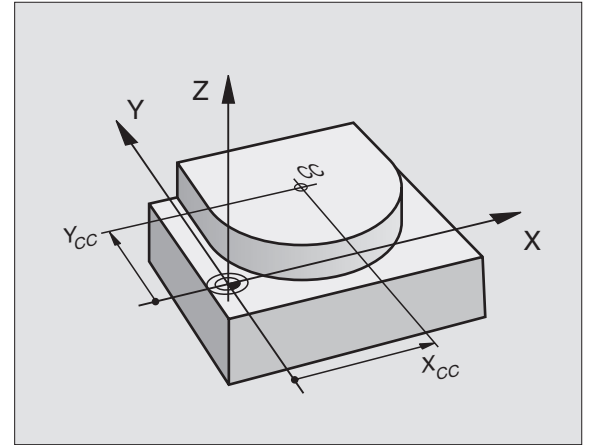
Introduire le centre de cercle CC en valeur incrémentale

Une coordonnée introduite en valeur incrémentale pour le centre du cercle se réfère toujours à la dernière position d'outil programmée.



Avec CC, vous désignez une position comme centre de cercle: L'outil ne se déplace pas jusqu'à cette position.

Le centre du cercle correspond simultanément au pôle pour les coordonnées polaires.



Trajectoire circulaire C autour du centre de cercle CC

Définissez le centre de cercle CC avant de programmer la trajectoire circulaire C. La dernière position d'outil programmée avant la séquence C correspond au point initial de la trajectoire circulaire.

- ▶ Déplacer l'outil sur le point initial de la trajectoire circulaire



- ▶ **Coordonnées** du centre de cercle



- ▶ **Coordonnées** du point final de l'arc de cercle

- ▶ **Sens de rotation DR**

Si nécessaire:

- ▶ **Avance F**

- ▶ **Fonction auxiliaire M**

Exemple de séquences CN

```
5 CC X+25 Y+25
```

```
6 L X+45 Y+25 RR F200 M3
```

```
7 C X+45 Y+25 DR+
```

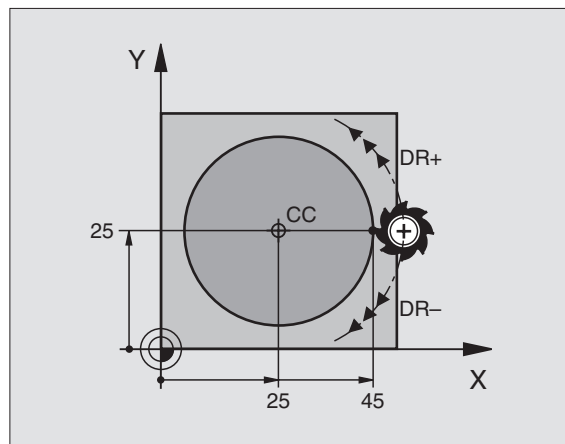
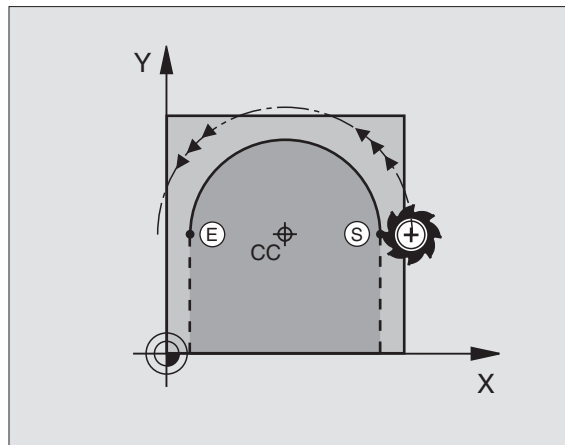
Cercle entier

Pour le point final, programmez les mêmes coordonnées que celles du point initial.



Le point initial et le point final du déplacement circulaire doivent se situer sur la trajectoire circulaire.

Tolérance d'introduction: jusqu'à 0,016 mm (sélectionnable avec PM7431)



Trajectoire circulaire CR de rayon défini

L'outil se déplace sur une trajectoire circulaire de rayon R.



- ▶ **Coordonnées** du point final de l'arc de cercle
 - ▶ **Rayon R**
Attention: Le signe définit la grandeur de l'arc de cercle!
 - ▶ **Sens de rotation DR**
Attention: Le signe définit la courbe concave ou convexe!
- Si nécessaire:
- ▶ **Fonction auxiliaire M**
 - ▶ **Avance F**

Cercle entier

Pour un cercle entier, programmez à la suite deux séquences CR:

Le point final du premier demi-cercle correspond au point initial du second. Le point final du second demi-cercle correspond au point initial du premier.

Angle au centre CCA et rayon R de l'arc de cercle

Le point initial et le point final du contour peuvent être reliés ensemble par quatre arcs de cercle différents et de même rayon:

Petit arc de cercle: $CCA < 180^\circ$
Rayon de signe positif $R > 0$

Grand arc de cercle: $CCA > 180^\circ$
Rayon de signe négatif $R < 0$

Au moyen du sens de rotation, vous définissez si la courbure de l'arc de cercle est dirigée vers l'extérieur (convexe) ou vers l'intérieur (concave):

Convexe: Sens de rotation DR- (avec correction de rayon RL)

Concave: Sens de rotation DR+ (avec correction de rayon RL)

Exemple de séquences CN

10 L X+40 Y+40 RL F200 M3

11 CR X+70 Y+40 R+20 DR- (ARC 1)

ou

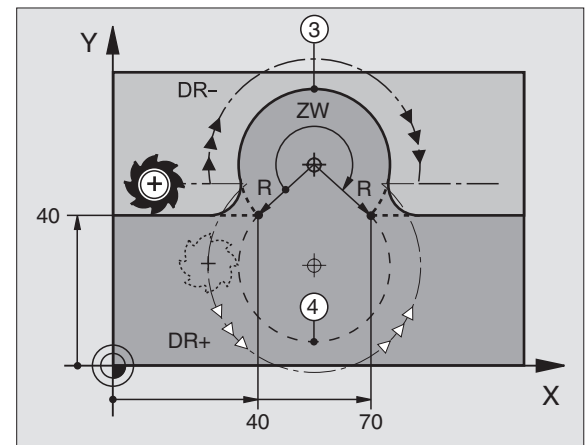
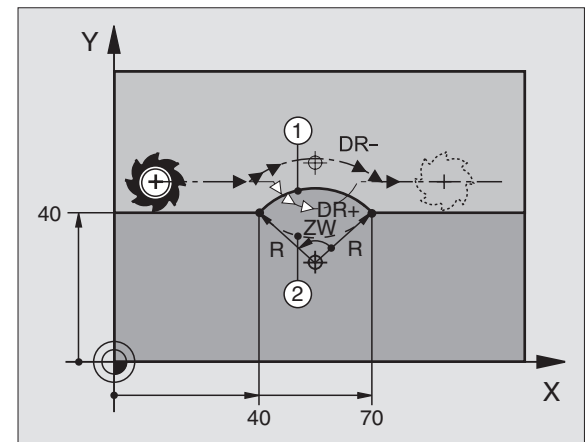
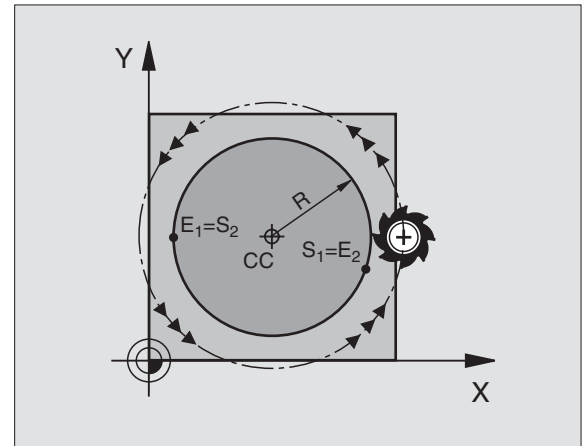
11 CR X+70 Y+40 R+20 DR+ (ARC 2)

ou

11 CR X+70 Y+40 R-20 DR- (ARC 3)

ou

11 CR X+70 Y+40 R-20 DR+ (ARC 4)





L'écart entre le point initial et le point final du diamètre du cercle ne doit pas être supérieur au diamètre du cercle.

Rayon max.: 99,9999 m.

Fonction autorisée pour les axes angulaires A, B et C.

Trajectoire circulaire CT avec raccordement tangentiel

L'outil se déplace sur un arc de cercle qui se raccorde par tangemment à l'élément de contour programmé précédemment.

Un raccordement est dit „tangential“ lorsqu'il n'y a ni coin ni coude à l'intersection des éléments du contour qui s'interpénètrent ainsi d'une manière continue.

Programmez directement avant la séquence CT l'élément de contour sur lequel se raccorde l'arc de cercle par tangemment. Il faut pour cela au minimum deux séquences de positionnement



► **Coordonnées** du point final de l'arc de cercle

Si nécessaire:

► **Avance F**

► **Fonction auxiliaire M**

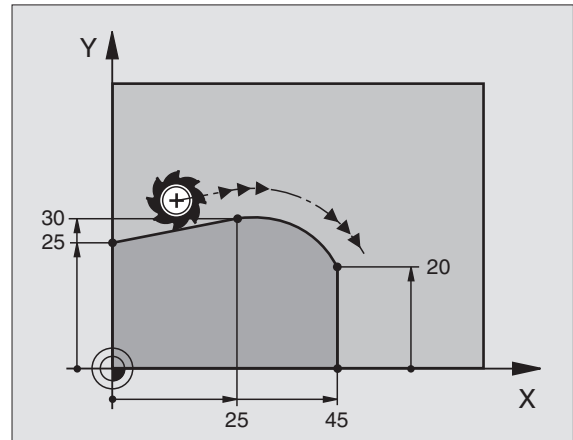
Exemple de séquences CN

7 L X+0 Y+25 RL F300 M3

8 L X+25 Y+30

9 CT X+45 Y+20

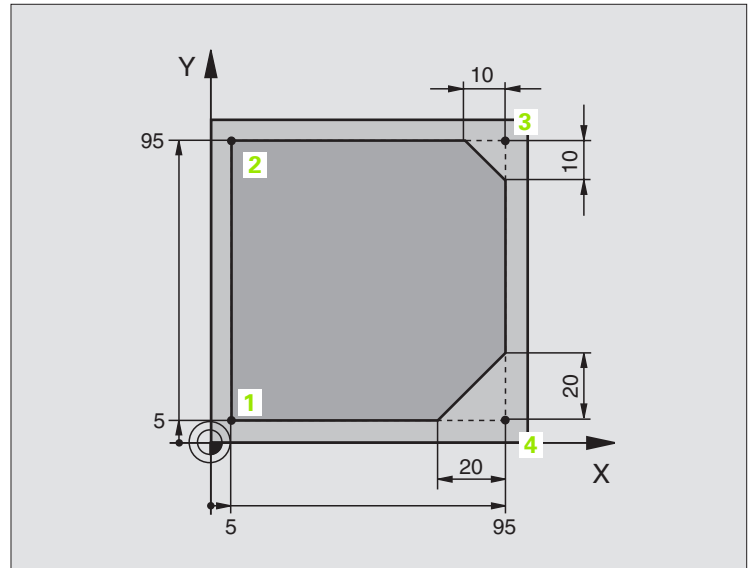
10 L Y+0



La séquence CT et l'élément de contour programmé avant doivent contenir les deux coordonnées du plan dans lequel l'arc de cercle doit être exécuté!



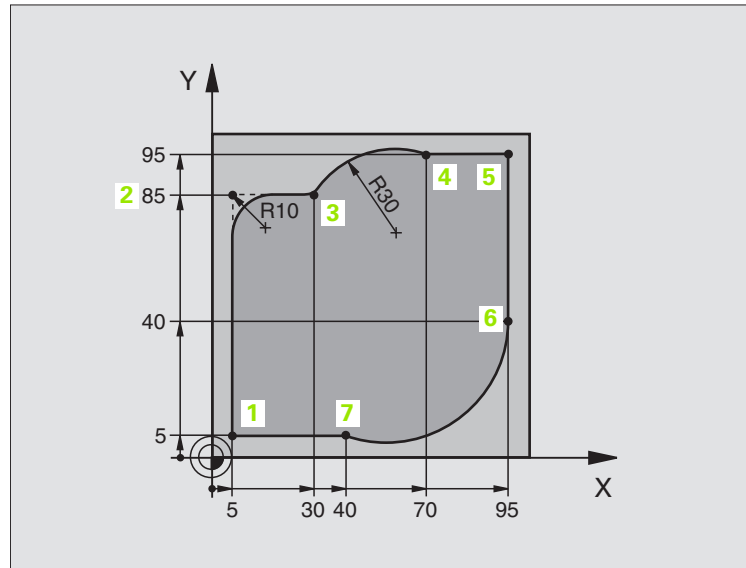
Exemple: Déplacement linéaire et chanfreins en coordonnées cartésiennes



0 BEGIN PGM LINEAIRE MM	
1 BLK FORM 0.1 Z X+0 Y+0 Z-20	Définition de la pièce brute pour simulation graphique de l'usinage
2 BLK FORM 0.2 X+100 Y+100 Z+0	
3 TOOL DEF 1 L+0 R+10	Définition d'outil dans le programme
4 TOOL CALL 1 Z S4000	Appel d'outil avec axe de broche et vitesse de rotation broche
5 L Z+250 R0 FMAX	Dégager l'outil dans l'axe de broche en avance rapide FMAX
6 L X-10 Y-10 R0 FMAX	Pré-positionner l'outil
7 L Z-5 R0 F1000 M3	Aller à la profondeur d'usinage avec avance $F = 1000$ mm/min.
8 APPR LT X+5 X+5 LEN10 RL F300	Aborder le contour au point 1 sur une droite avec raccordement tangentiel
9 L Y+95	Aborder le point 2
10 L X+95	Point 3: Première droite pour angle 3
11 CHF 10	Programmer un chanfrein de longueur 10 mm
12 L Y+5	Point 4: Deuxième droite pour angle 3, première droite pour angle 4
13 CHF 20	Programmer un chanfrein de longueur 20 mm
14 L X+5	Aborder le dernier point 1 du contour, deuxième droite pour angle 4
15 DEP LT LEN10 F1000	Quitter le contour sur une droite avec raccordement tangentiel
16 L Z+250 R0 FMAX M2	Dégager l'outil, fin du programme
17 END PGM LINEAIRE MM	



Exemple: Déplacement circulaire en coordonnées cartésiennes



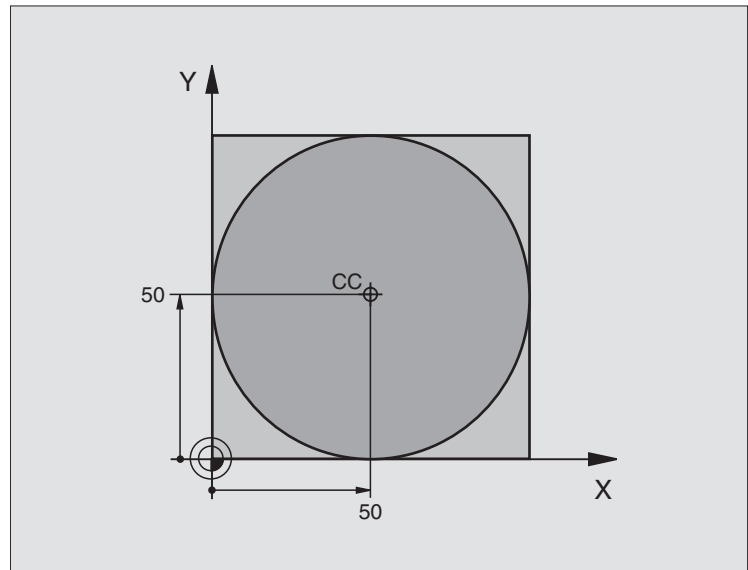
0 BEGIN PGM CIRCULAIR MM	
1 BLK FORM 0.1 Z X+0 Y+0 Z-20	Définition de la pièce brute pour simulation graphique de l'usinage
2 BLK FORM 0.2 X+100 Y+100 Z+0	
3 TOOL DEF 1 L+0 R+10	Définition d'outil dans le programme
4 TOOL CALL 1 Z X4000	Appel d'outil avec axe de broche et vitesse de rotation broche
5 L Z+250 R0 FMAX	Dégager l'outil dans l'axe de broche en avance rapide FMAX
6 L X-10 Y-10 R0 FMAX	Pré-positionner l'outil
7 L Z-5 R0 F1000 M3	Aller à la profondeur d'usinage avec avance F = 1000 mm/min.
8 APPR LCT X+5 Y+5 R5 RL F300	Aborder le contour au point 1 sur une trajectoire circulaire avec raccordement tangentiel
9 L X+5 Y+85	Point 2: Première droite pour angle 2
10 RND R10 F150	Insérer un rayon R = 10 mm, avance: 150 mm/min.
11 L X+30 Y+85	Aborder le point 3: Point initial du cercle avec CR
12 CR X+70 Y+95 R+30 DR-	Aborder le point 4: Point final du cercle avec CR, rayon 30 mm
13 L X+95	Aborder le point 5
14 L X+95 Y+40	Aborder le point 6
15 CT X+40 Y+5	Aborder le point 7: Point final du cercle, arc de cercle avec raccordement tangentiel au point 6, la TNC calcule automatiquement le rayon

6.4 Contournages – Coordonnées cartésiennes

16 L X+5	Aborder le dernier point du contour 1
17 DEP LCT X-20 Y-20 R5 F1000	Quitter le contour sur trajectoire circulaire avec raccord. tangentiel
18 L Z+250 R0 FMAX M2	Dégager l'outil, fin du programme
19 END PGM CIRCULAIR MM	



Exemple: Cercle entier en coordonnées cartésiennes



0 BEGIN PGM C-CC MM	
1 BLK FORM 0.1 Z X+0 Y+0 Z-20	Définition de la pièce brute
2 BLK FORM 0.2 X+100 Y+100 Z+0	
3 TOOL DEF 1 L+0 R+12,5	Définition de l'outil
4 TOOL CALL 1 Z S3150	Appel d'outil
5 CC X+50 Y+50	Définir le centre du cercle
6 L Z+250 R0 FMAX	Dégager l'outil
7 L X-40 Y+50 R0 FMAX	Pré-positionner l'outil
8 L Z-5 R0 F1000 M3	Aller à la profondeur d'usinage
9 APPR LCT X+0 Y+50 R5 RL F300	Aborder le point initial en suivant une trajectoire circulaire avec raccordement tangentiel
10 C X+0 DR-	Aborder le point final (=point initial du cercle)
11 DEP LCT X-40 Y+50 R5 F1000	Quitter le contour en suivant une trajectoire circulaire avec raccordement tangentiel
12 L Z+250 R0 FMAX M2	Dégager l'outil, fin du programme
13 END PGM C-CC MM	

6.5 Contournages – Coordonnées polaires









Sommaire

Les coordonnées polaires vous permettent de définir une position avec un angle PA et une distance PR par rapport à un pôle CC défini précédemment (cf. „Principes de base”, page 212).

L'utilisation des coordonnées polaires est intéressante pour:

- les positions sur des arcs de cercle
- les plans avec données angulaires (ex. cercles de trous)

Sommaire des contournages avec coordonnées polaires

Fonction	Touche de contournage	Déplacement de l'outil	Données nécessaires
Droite LP	 + 	Droite	Rayon polaire du point final de la droite
Arc de cercle CP	 + 	Traj. circ. autour centre de cercle/ pôle CC vers pt final arc de cercle	Angle polaire du point final du cercle, sens de rotation
Arc de cercle CTP	 + 	Trajectoire circulaire avec raccordement tangentiel à l'élément de contour précédent	Rayon polaire, angle polaire du point final du cercle
Trajectoire hélicoïdale (hélice)	 + 	Conjonction d'une trajectoire circulaire et d'une droite	Rayon polaire, angle polaire du point final du cercle, coordonnée point final dans l'axe d'outil



Origine des coordonnées polaires: Pôle CC

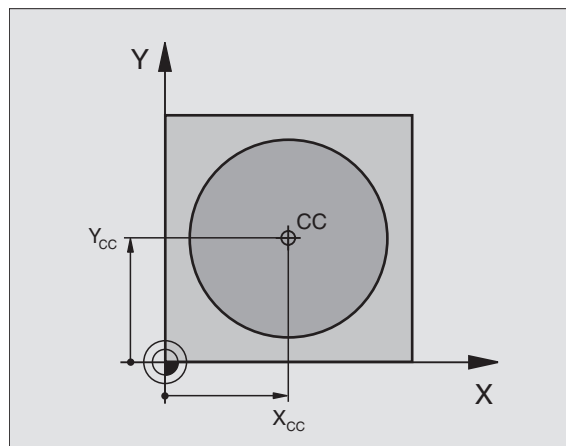
Avant d'indiquer les positions en coordonnées polaires, vous pouvez définir le pôle CC à n'importe quel endroit du programme d'usinage. Pour définir le pôle, procédez de la même manière que pour la programmation du centre de cercle CC.



- **Coordonnées CC:** Introduire les coordonnées cartésiennes pour le pôle ou
Pour valider la dernière position programmée: Ne pas introduire de coordonnées. Définir le pôle CC avant de programmer les coordonnées polaires. Ne programmer le pôle CC qu'en coordonnées cartésiennes. Le pôle CC reste actif jusqu'à ce que vous programmiez un nouveau pôle CC.

Exemple de séquences CN

```
12 CC X+45 Y+25
```



Droite LP

L'outil se déplace sur une droite allant de sa position actuelle jusqu'au point final de la droite. Le point initial correspond au point final de la séquence précédente.



- ▶ **Rayon polaire PR**: Introduire la distance entre le point final de la droite et le pôle CC
- ▶ **Angle polaire PA**: Position angulaire du point final de la droite comprise entre -360° et $+360^\circ$

Le signe de PA est déterminé par l'axe de référence angulaire:

- Angle compris entre l'axe de référence angulaire et PR, sens anti-horaire: $PA > 0$
- Angle compris entre l'axe de référence angulaire et PR, sens horaire: $PA < 0$

Exemple de séquences CN

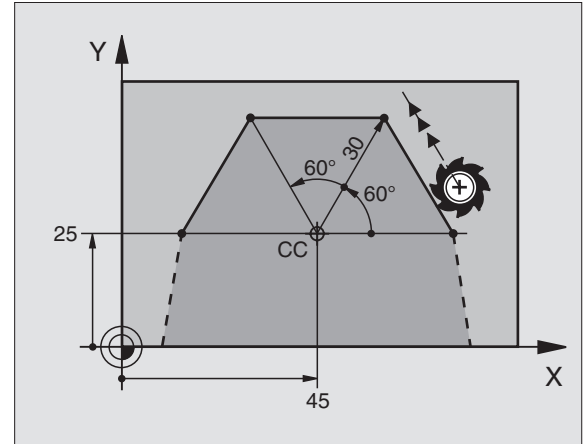
12 CC X+45 Y+25

13 LP PR+30 PA+0 RR F300 M3

14 LP PA+60

15 LP IPA+60

16 LP PA+180



Trajectoire circulaire CP autour du pôle CC

Le rayon en coordonnées polaires PR est en même temps le rayon de l'arc de cercle. PR est défini par la distance séparant le point initial du pôle CC. La dernière position d'outil programmée avant la séquence CP correspond au point initial de la trajectoire circulaire.



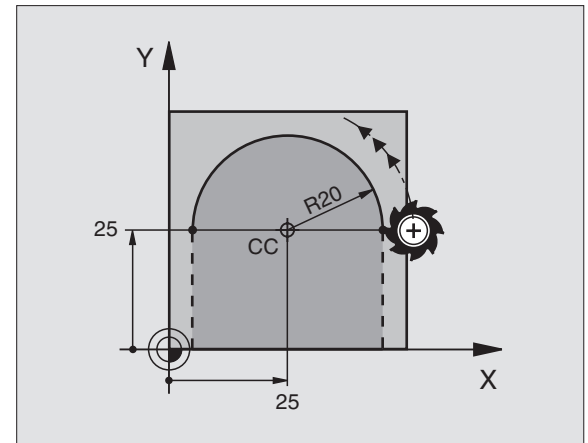
- ▶ **Angle polaire PA**: Position angulaire du point final de la trajectoire circulaire comprise entre -5400° et $+5400^\circ$
- ▶ **Sens de rotation DR**

Exemple de séquences CN

18 CC X+25 Y+25

19 LP PR+20 PA+0 RR F250 M3

20 CP PA+180 DR+



En valeurs incrémentales, les coordonnées de DR et PA ont le même signe.

Trajectoire circulaire CTP avec raccordement tangentiel

L'outil se déplace sur une trajectoire circulaire qui se raccorde par tangence à un élément de contour précédent.



► **Rayon polaire PR:** Distance entre le point final de la trajectoire circulaire et le pôle CC

► **Angle polaire PA:** Position angulaire du point final de la trajectoire circulaire

Exemple de séquences CN

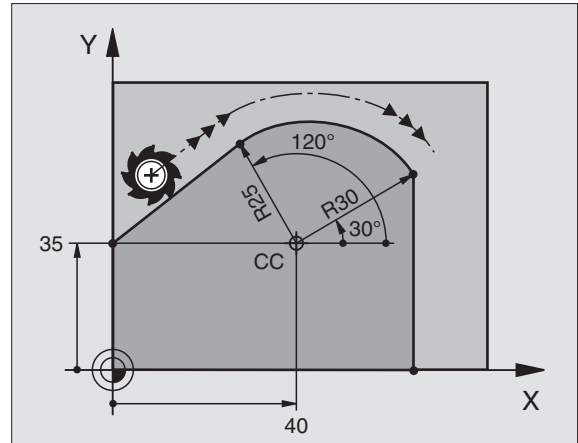
12 CC X+40 Y+35

13 L X+0 Y+35 RL F250 M3

14 LP PR+25 PA+120

15 CTP PR+30 PA+30

16 L Y+0



Le pôle CC n'est **pas** le centre du cercle de contour!

Trajectoire hélicoïdale (hélice)

Une trajectoire hélicoïdale est la conjonction d'une trajectoire circulaire et d'un déplacement linéaire qui lui est perpendiculaire. Vous programmez la trajectoire circulaire dans un plan principal.

Vous ne pouvez programmer les contournages pour la trajectoire hélicoïdale qu'en coordonnées polaires.

Applications

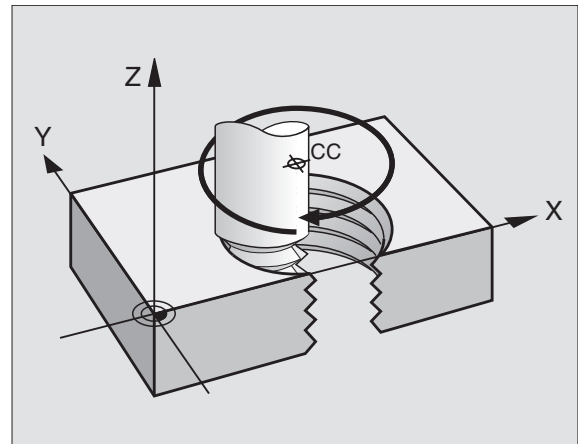
- Taraudage et filetage avec grands diamètres
- Rainures de graissage

Calcul de la trajectoire hélicoïdale

Pour programmer, il vous faut disposer de la donnée incrémentale de l'angle total parcouru par l'outil sur la trajectoire hélicoïdale ainsi que de la hauteur totale de la trajectoire hélicoïdale.

Pour le calcul dans le sens du fraisage, de bas en haut, on a:

Nb de rotations n	Longueur du filet + dépassement de course en début et fin de filet
Hauteur totale h	Pas de vis P x nombre de rotations n
Angle total incrémental IPA	Nombre de rotations x 360° + angle pour début du filet + angle pour dépassement de course
Coordonnée initiale Z	Pas de vis P x (rotations + dépassement de course en début de filet)



Forme de la trajectoire hélicoïdale

Le tableau indique la relation entre sens de l'usinage, sens de rotation et correction de rayon pour certaines formes de trajectoires.

Filet interne	Sens d'usinage	Sens de rotation	Correction rayon
vers la droite	Z+	DR+	RL
vers la gauche	Z+	DR-	RR
vers la droite	Z-	DR-	RR
vers la gauche	Z-	DR+	RL

Filet externe	Sens d'usinage	Sens de rotation	Correction rayon
vers la droite	Z+	DR+	RR
vers la gauche	Z+	DR-	RL
vers la droite	Z-	DR-	RL
vers la gauche	Z-	DR+	RR

Programmer une trajectoire hélicoïdale

Introduisez le sens de rotation DR et l'angle total incrémental IPA avec le même signe. Sinon, l'outil pourrait effectuer une trajectoire erronée.

Pour l'angle total IPA, on peut introduire une valeur de -5400° à $+5400^\circ$. Si le filet comporte plus de 15 rotations, programmez la trajectoire hélicoïdale dans une répétition de partie de programme (cf. „Répétitions de parties de programme”, page 490)



- ▶ **Angle polaire:** Introduire l'angle total parcouru par l'outil sur la trajectoire hélicoïdale. **Après avoir introduit l'angle, sélectionnez l'axe d'outil à l'aide d'une touche de sélection d'axe.**
- ▶ Introduire en incrémental la **coordonnée** de la hauteur de la trajectoire hélicoïdale
- ▶ **Sens de rotation DR**
Trajectoire hélicoïdale sens horaire: DR-
Trajectoire hélicoïdale sens anti-horaire: DR+

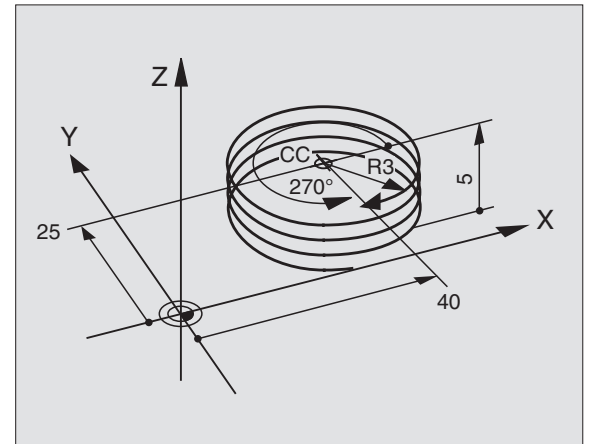
Exemples de séquences CN: Filetage M6 x 1 mm avec 5 rotations

12 CC X+40 Y+25

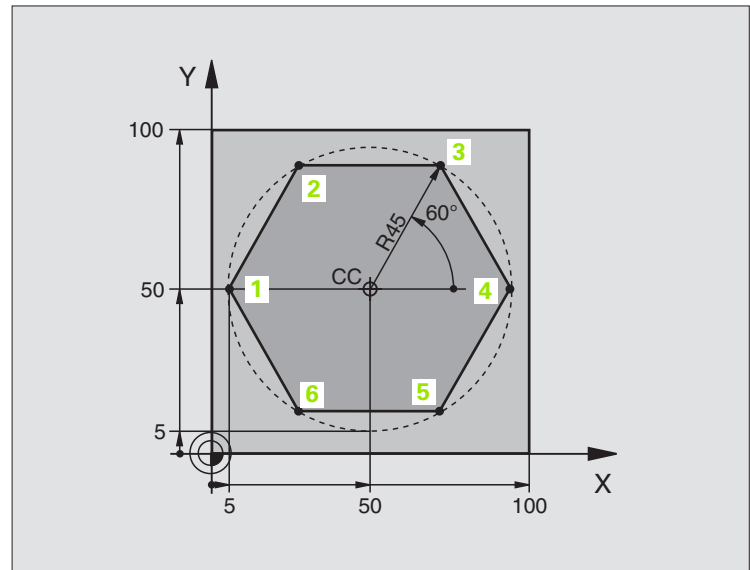
13 L Z+0 F100 M3

14 LP PR+3 PA+270 RL F50

15 CP IPA-1800 IZ+5 DR-

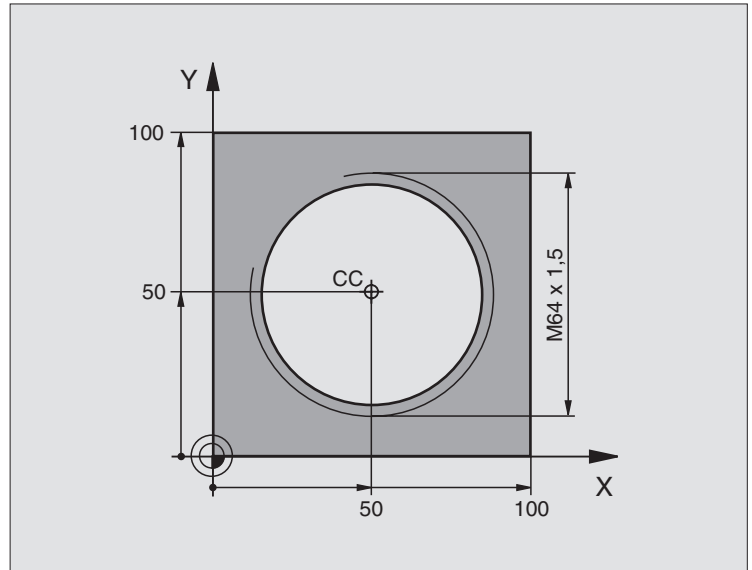


Exemple: Déplacement linéaire en coordonnées polaires



0 BEGIN PGM LINAIRPO MM	
1 BLK FORM 0.1 Z X+0 Y+0 Z-20	Définition de la pièce brute
2 BLK FORM 0.2 X+100 Y+100 Z+0	
3 TOOL DEF 1 L+0 R+7,5	Définition de l'outil
4 TOOL CALL 1 Z S4000	Appel d'outil
5 CC X+50 Y+50	Définir le point de référence pour les coordonnées polaires
6 L Z+250 R0 FMAX	Dégager l'outil
7 LP PR+60 PA+180 R0 FMAX	Pré-positionner l'outil
8 L Z-5 R0 F1000 M3	Aller à la profondeur d'usinage
9 APPR PLCT PR+45 PA+180 R5 RL F250	Aborder le contour au point 1 en suivant un cercle avec raccordement tangentiel
10 LP PA+120	Aborder le point 2
11 LP PA+60	Aborder le point 3
12 LP PA+0	Aborder le point 4
13 LP PA-60	Aborder le point 5
14 LP PA-120	Aborder le point 6
15 LP PA+180	Aborder le point 1
16 DEP PLCT PR+60 PA+180 R5 F1000	Quitter le contour sur un cercle avec raccordement tangentiel
17 L Z+250 R0 FMAX M2	Dégager l'outil, fin du programme
18 END PGM LINAIRPO MM	

Exemple: Trajectoire hélicoïdale



0 BEGIN PGM HELICE MM	
1 BLK FORM 0.1 Z X+0 Y+0 Z-20	Définition de la pièce brute
2 BLK FORM 0.2 X+100 Y+100 Z+0	
3 TOOL DEF 1 L+0 R+5	Définition de l'outil
4 TOOL CALL 1 Z S1400	Appel d'outil
5 L Z+250 R0 FMAX	Dégager l'outil
6 L X+50 Y+50 R0 FMAX	Pré-positionner l'outil
7 CC	Prendre en compte comme pôle la dernière position programmée
8 L Z-12,75 R0 F1000 M3	Aller à la profondeur d'usinage
9 APPR PCT PR+32 PA-182 CCA180 R+2 RL F100	Aborder le contour sur un cercle avec raccordement tangentiel
10 CP IPA+3240 IZ+13.5 DR+ F200	Parcourir la trajectoire hélicoïdale
11 DEP CT CCA180 R+2	Quitter le contour sur un cercle avec raccordement tangentiel
12 L Z+250 R0 FMAX M2	Dégager l'outil, fin du programme
13 END PGM HELICE MM	

Si vous devez usiner plus de 16 rotations

...	
8 L Z-12.75 R0 F1000	
9 APPR PCT PR+32 PA-180 CCA180 R+2 RL F100	
10 LBL 1	Début de la répétition de partie de programme
11 CP IPA+360 IZ+1.5 DR+ F200	Introduire directement le pas de vis comme valeur IZ
12 CALL LBL 1 REP 24	Nombre de répétitions (rotations)
13 DEP CT CCA180 R+2	
...	



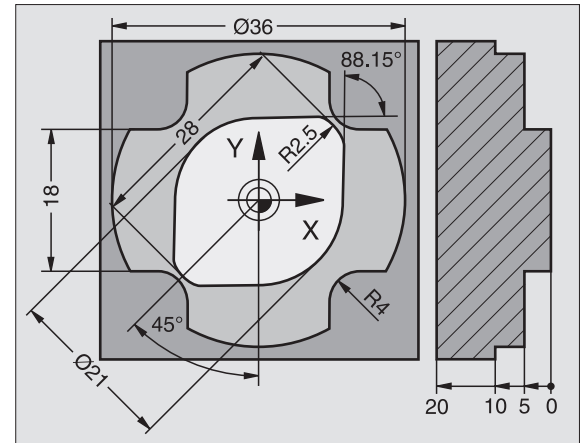
6.6 Contournages – Programmation flexible de contours FK

Principes de base

Les plans de pièces dont la cotation n'est pas conforme à la programmation des CN contiennent souvent des coordonnées non programmables avec les touches de dialogue grises. Par exemple:

- des coordonnées connues peuvent être situées sur l'élément de contour ou à proximité de celui-ci,
- des coordonnées peuvent se rapporter à un autre élément ou
- des indications de sens et données relatives à l'allure générale du contour peuvent être connues.

Vous programmez ces données directement à l'aide de la programmation flexible de contours FK. La TNC calcule le contour à partir des coordonnées connues et facilite le dialogue de programmation par le graphisme interactif FK. La fig.tr en haut, à droite illustre une cotation que vous pouvez introduire très simplement en programmation FK.



Tenez compte des conditions suivantes pour la programmation FK

Avec la programmation FK, vous ne pouvez introduire les éléments du contour que dans le plan d'usinage. Vous définissez celui-ci dans la première séquence BLK FORM du programme d'usinage.

Introduisez pour chaque élément du contour toutes les données disponibles. Programmez aussi dans chaque séquence les données non modifiées: Les indications non programmées ne sont pas reconnues par la commande!

Les paramètres Q sont autorisés dans tous les éléments FK, excepté dans les éléments comportant des rapports relatifs (ex. RX ou RAN), par conséquent dans des éléments qui se réfèrent à d'autres séquences CN.

Dans un programme, si vous mélangez des données conventionnelles à la programmation FK, chaque bloc FK doit être défini clairement.

La TNC requiert un point fixe servant de base aux calculs. A l'aide des touches de dialogue grises, programmez directement avant le bloc FK une position contenant les deux coordonnées du plan d'usinage. Ne pas programmer de paramètres Q dans cette séquence.

Si la première séquence du bloc FK est une séquence FCT ou FLT, vous devez programmer au moins deux séquences avant le bloc FK avec les touches de dialogue grises afin de définir clairement le sens du démarrage.

Un bloc FK ne doit pas commencer directement derrière une marque LBL.





Créer des programmes FK pour la TNC 4xx:

Pour qu'une TNC 4xx puisse importer des programmes FK créés sur une iTNC 530, il convient de définir l'ordre chronologique des différents éléments FK à l'intérieur d'une séquence de la manière dont ils sont classés sur la barre de softkeys.

Graphisme de programmation FK



Pour pouvoir utiliser le graphisme avec la programmation FK, sélectionnez le partage d'écran PGM + GRAPHISME (cf. „Mémorisation/édition de programme” à la page 41)

Souvent, lorsque les indications de coordonnées sont incomplètes, le contour d'une pièce n'est pas défini clairement. La TNC affiche alors les différentes solutions à l'aide du graphisme FK; il ne vous reste plus qu'à sélectionner la solution correcte. Le graphisme FK représente le contour de la pièce en plusieurs couleurs:

- blanc** L'élément de contour est clairement défini
- vert** Les données introduites donnent lieu à plusieurs solutions; sélectionnez la bonne
- rouge** Les données introduites ne suffisent pas encore pour définir l'élément de contour; introduisez d'autres données

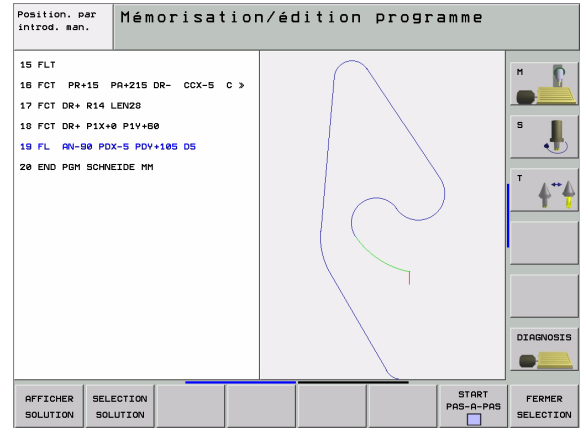
Lorsque les données donnent lieu à plusieurs solutions et que l'élément de contour est en vert, sélectionnez le contour correct de la manière suivante:

AFFICHER
SOLUTION

- ▶ Appuyer sur la softkey AFFICHER SOLUTION jusqu'à ce que l'élément de contour soit affiché correctement. Utilisez la fonction zoom (2ème barre de softkeys) si vous ne pouvez pas distinguer les unes des autres plusieurs solutions acceptables avec la représentation standard

SELECTION
SOLUTION

- ▶ L'élément de contour affiché correspond au plan: Le définir avec la softkey SELECTION SOLUTION



Si vous ne désirez pas définir tout de suite un contour affiché en vert, appuyez sur la softkey ACHEVER SELECTION pour poursuivre le dialogue FK.



Il est souhaitable que vous définissiez aussi vite que possible avec SELECTION SOLUTION les éléments de contour en vert afin de restreindre la multiplicité de solutions pour les éléments de contour suivants.

Le constructeur de votre machine peut choisir d'autres couleurs pour le graphisme FK.

Les séquences CN d'un programme appelé avec PGM CALL sont affichées par la TNC dans une autre couleur.

Afficher les numéros de séquence dans la fenêtre graphique

Pour afficher les numéros de séquence dans la fenêtre graphique:



- ▶ Mettre la softkey AFFICHER OMETTRE NO SÉQU. sur AFFICHER (barre de softkeys 3)

Convertir les programmes FK en programmes conversationnels Texte clair



Pour pouvoir convertir des programmes FK, sélectionnez le partage d'écran PROGRAMME + GRAPHISME (cf. „Mémoire/édition de programme” à la page 41).

Le résultat de la conversion dépend de la position de la softkey DESSIN AUTO. (3ème barre de softkeys):



- ▶ 3ème barre de softkeys



- ▶ Sélectionner la barre de softkeys comportant les fonctions de conversion de programmes



- ▶ Convertir les séquences FK du programme sélectionné. La TNC convertit toutes les séquences FK en séquences linéaires (**L**) et circulaires (**CC**, **C**)



Le nom du fichier du fichier nouvellement créé par la TNC se compose de l'ancien nom de fichier auquel vient s'ajouter **_NC**. Exemple:

- Nom du fichier du programme FK: **HEBEL.H**
- Nom du fichier du programme conversationnel Texte clair converti par la TNC: **HEBEL_NC.H**

La résolution des programmes conversationnels Texte clair ainsi générés est de 0.1 µm.




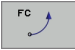

Le programme converti comporte le commentaire **NOS** ainsi qu'un numéro à la suite des séquences CN converties. Le numéro indique le numéro de séquence du programme FK à partir de laquelle a été calculée la séquence en dialogue conversationnel Texte clair.



Ouvrir le dialogue FK

Lorsque vous appuyez sur la touche grise de fonction de contournage FK, la TNC affiche des softkeys qui vous permettent d'ouvrir le dialogue FK: Cf. tableau suivant. Pour quitter les softkeys, appuyez à nouveau sur la touche FK.

Si vous ouvrez le dialogue FK avec l'une de ces softkeys, la TNC affiche d'autres barres de softkeys à l'aide desquelles vous pouvez introduire des coordonnées connues, des indications de sens et des données relatives à la courbe du contour.

Elément FK	Softkey
Droite avec raccordement tangentiel	
Droite sans raccordement tangentiel	
Arc de cercle avec raccordement tangentiel	
Arc de cercle sans raccordement tangentiel	
Pôle pour programmation FK	



Programmation flexible de droites

Droite sans raccordement tangentiel



- ▶ Afficher les softkeys de programmation flexible des contours: Appuyer sur la touche FK.



- ▶ Ouvrir le dialogue pour une droite flexible: Appuyer sur la softkey FL. La TNC affiche d'autres softkeys
- ▶ A l'aide de ces softkeys, introduire dans la séquence toutes les données connues. Le graphisme FK affiche le contour programmé en rouge jusqu'à ce que les données suffisent. Plusieurs solutions sont affichées en vert (cf. „Graphisme de programmation FK”, page 213)

Droite avec raccordement tangentiel

Si la droite se raccorde tangentiellement à un autre élément du contour, ouvrez le dialogue avec la softkey FLT:



- ▶ Afficher les softkeys de programmation flexible des contours: Appuyer sur la touche FK.



- ▶ Ouvrir le dialogue: Appuyer sur la softkey FLT
- ▶ A l'aide des softkeys, introduire dans la séquence toutes les données connues

Programmation flexible de trajectoires circulaires

Trajectoire circulaire sans raccordement tangentiel



- ▶ Afficher les softkeys de programmation flexible des contours: Appuyer sur la touche FK.



- ▶ Ouvrir le dialogue pour un arc de cercle flexible: Appuyer sur la softkey FC; la TNC affiche les softkeys pour les indications directes relatives à la trajectoire circulaire ou les données concernant le centre de cercle
- ▶ A l'aide de ces softkeys, introduire dans la séquence toutes les données connues: Le graphisme FK affiche le contour programmé en rouge jusqu'à ce que les données suffisent. Plusieurs solutions sont affichées en vert (cf. „Graphisme de programmation FK”, page 213)

Trajectoire circulaire avec raccordement tangentiel

Si la trajectoire circulaire se raccorde tangentiellement à un autre élément du contour, ouvrez le dialogue avec la softkey FCT:





- ▶ Afficher les softkeys de programmation flexible des contours: Appuyer sur la touche FK.



- ▶ Ouvrir le dialogue: Appuyer sur la softkey FCT
- ▶ A l'aide des softkeys, introduire dans la séquence toutes les données connues

Possibilités d'introduction

Coordonnées du point final

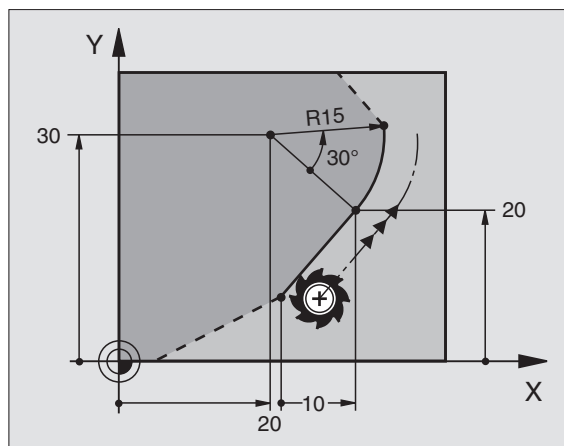
Données connues	Softkeys
Coordonnées cartésiennes X et Y	
Coordonnées polaires se référant à FPOL	

Exemple de séquences CN


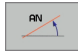



7 FPOL X+20 Y+30

8 FL IX+10 Y+20 RR F100

9 FCT PR+15 IPA+30 DR+ R15



Sens et longueur des éléments du contour

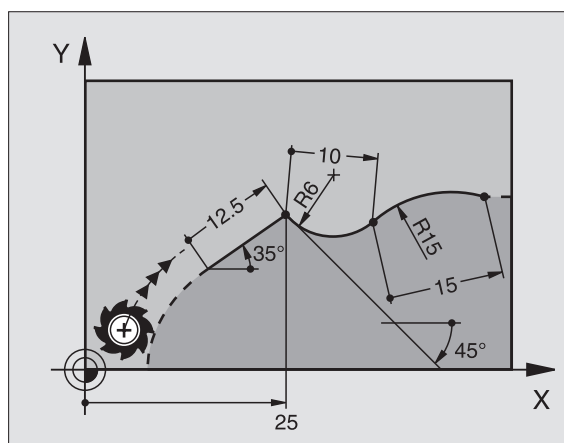
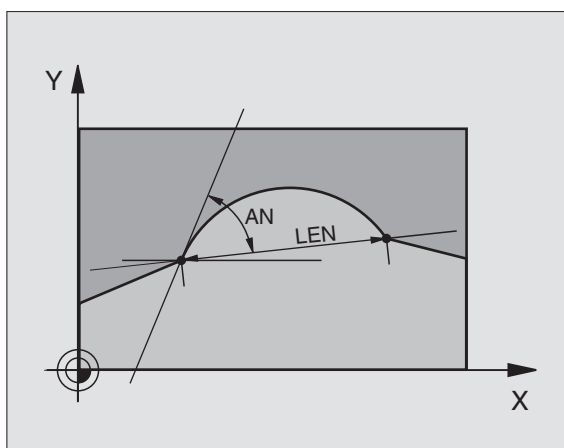
Données connues	Softkeys
Longueur de la droite	
Angle de montée de la droite	
Longueur de corde LEN de l'arc de cercle	
Angle de montée AN de la tangente d'entrée	
Angle au centre de l'arc de cercle	

Exemple de séquences CN

27 FLT X+25 LEN 12.5 AN+35 RL F200

28 FC DR+ R6 LEN 10 A-45

29 FCT DR- R15 LEN 15



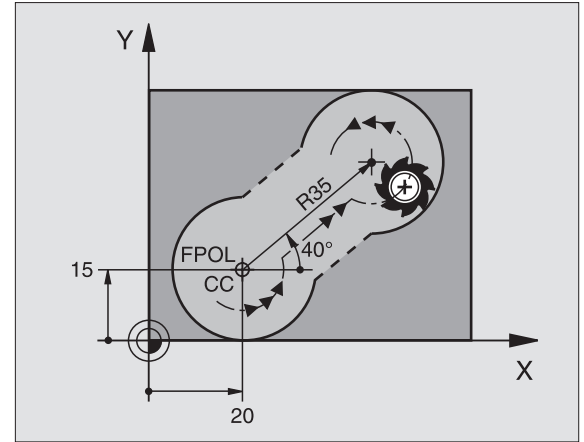
Centre de cercle CC, rayon et sens de rotation dans la séquence FC/FCT




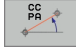
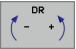

Pour des trajectoires circulaires programmées en mode FK, la TNC calcule un centre de cercle à partir des données que vous avez introduites. Avec la programmation FK, vous pouvez aussi programmer un cercle entier dans une séquence.

Si vous désirez définir le centre de cercle en coordonnées polaires, vous devez définir le pôle avec la fonction FPOL au lieu de CC. FPOL reste actif jusqu'à la prochaine séquence contenant FPOL et est défini en coordonnées incrémentales.



Un centre de cercle programmé de manière conventionnelle ou calculé par la TNC n'est plus actif comme pôle ou centre de cercle dans un nouveau bloc FK: Si des coordonnées polaires programmées conventionnellement se réfèrent à un pôle que vous avez défini précédemment à l'intérieur d'une séquence CC, reprogrammez alors le pôle après le bloc FK dans une séquence CC.



Données connues	Softkeys
Centre en coordonnées cartésiennes	 
Centre en coordonnées polaires	 
Sens de rotation de la traj. circulaire	
Rayon de la trajectoire circulaire	

Exemple de séquences CN

10 FC CCX+20 CCY+15 DR+ R15

11 FPOL X+20 Y+15

12 FL AN+40

13 FC DR+ R15 CCPR+35 CCPA+40



Contours fermés

A l'aide de la softkey CLSD, vous marquez le début et la fin d'un contour fermé. Ceci permet de réduire le nombre de solutions possibles pour le dernier élément du contour.

Introduisez CLSD en complément d'une autre donnée de contour dans la première et la dernière séquence d'un élément FK.



Début du contour: CLSD+
Fin du contour: CLSD-

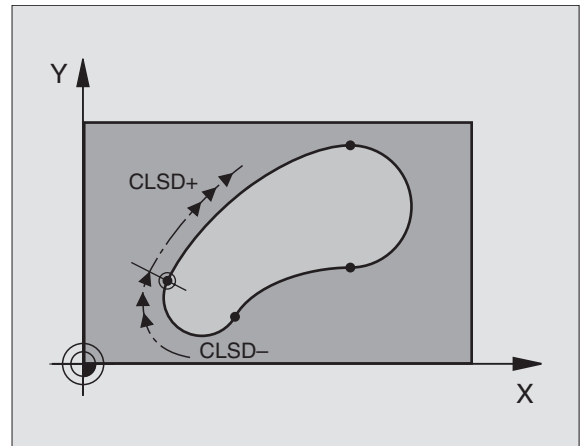
Exemple de séquences CN

12 L X+5 Y+35 RL F500 M3

13 FC DR- R15 CLSD+ CCX+20 CCY+35

...

17 FCT DR- R+15 CLSD-

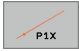
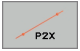
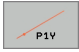









Points auxiliaires





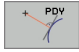
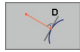
Vous pouvez introduire les coordonnées de points auxiliaires sur le contour ou à proximité de celui-ci, aussi bien pour les droites flexibles que pour les trajectoires circulaires flexibles.

Points auxiliaires sur un contour

Les points auxiliaires sont situés directement sur la droite ou sur le prolongement de celle-ci ou bien encore directement sur la trajectoire circulaire.

Données connues	Softkeys
Coordonnée X point auxiliaire P1 ou P2 d'une droite	 
Coordonnée Y point auxiliaire P1 ou P2 d'une droite	 
Coordonnée X point auxiliaire P1, P2 ou P3 d'une traj. circ.	  
Coordonnée Y point auxiliaire P1, P2 ou P3 d'une traj. circ.	  

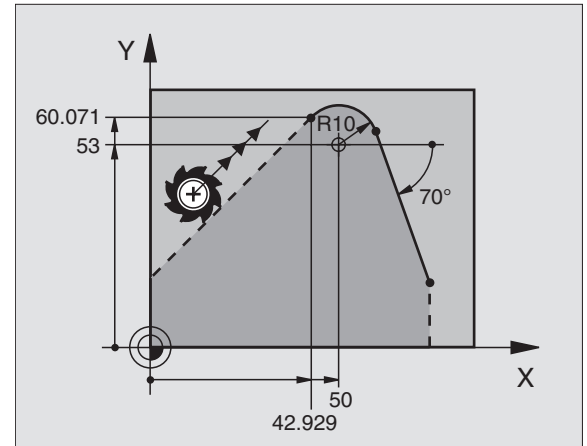
Points auxiliaires à proximité d'un contour

Données connues	Softkeys
Coordonnée X et Y d'un point auxiliaire proche d'une droite	 
Distance entre point auxiliaire et droite	
Coordonnée X et Y d'un point auxiliaire proche d'une trajectoire circulaire	 
Distance entre point auxiliaire et trajectoire circulaire	

Exemple de séquences CN

```
13 FC DR- R10 P1X+42.929 P1Y+60.071
```

```
14 FLT AH-70 PDX+50 PDY+53 D10
```



Rapports relatifs

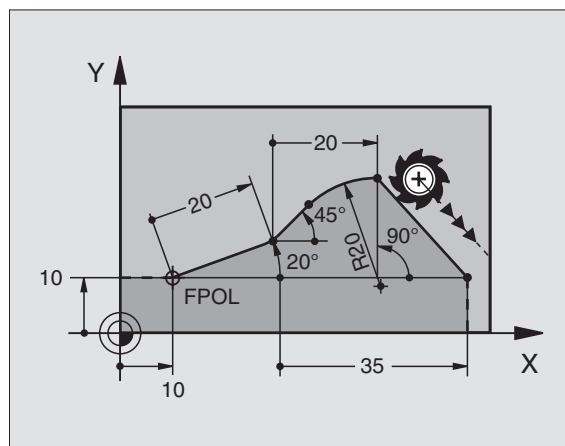
Les rapports relatifs sont des données qui se réfèrent à un autre élément de contour. Les softkeys et mots de programme destinés aux rapports **R** relatifs commencent par un „R”. La figure de droite montre les cotes que vous devez programmer comme rapports relatifs.



Les coordonnées avec rapport relatif doivent toujours être introduites en incrémental. Vous devez en plus indiquer le numéro de la séquence de l'élément de contour auquel vous vous référez.

L'élément de contour pour lequel vous indiquez le n° de séquence ne doit pas être à plus de 64 séquences devant la séquence dans laquelle vous programmez le rapport.

Si vous effacez une séquence à laquelle vous vous référez, la TNC délivre un message d'erreur. Modifiez le programme avant d'effacer la séquence.



Rapport relatif à la séquence N: Coordonnées du point final

Données connues	Softkeys	
Coordonnées cartésiennes se référant à la séquence N		
Coordonnées polaires se référant à la séquence N		

Exemple de séquences CN

12 FPOL X+10 Y+10

13 FL PR+20 PA+20

14 FL AH+45

15 FCT IX+20 DR- R20 CCA+90 RX 13

16 FL IPR+35 FA+0 RPR 13



Rapport relatif à la séquence N: Sens et distance de l'élément de contour

Données connues	Softkey
Angle entre droite et autre élément de contour ou entre la tangente d'entrée sur l'arc de cercle et l'autre élément du contour	RAN N
Droite parallèle à un autre élément de contour	PAR N
Distance entre droite et élément de contour parallèle	DP

Exemple de séquences CN

17 FL LEN 20 AH+15

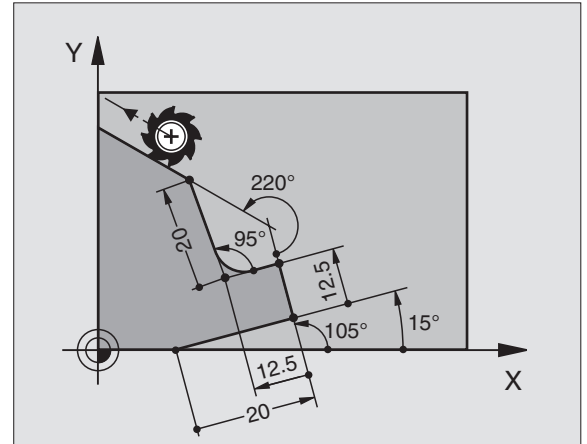
18 FL AN+105 LEN 12.5

19 FL PAR 17 DP 12.5

20 FSELECT 2

21 FL LEN 20 IAH+95

22 FL IAH+220 RAN 18



Rapport relatif à la séquence N: Centre de cercle CC

Données connues	Softkey	
Coordonnées cartésiennes du centre de cercle se référant à la séquence N	RCCX N	RCCY N
Coordonnées polaires du centre de cercle se référant à la séquence N	RCCPR N	RCCPR N

Exemple de séquences CN

12 FL X+10 Y+10 RL

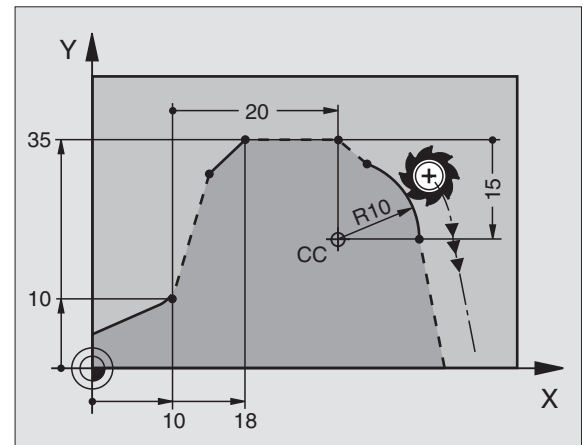
13 FL ...

14 FL X+18 Y+35

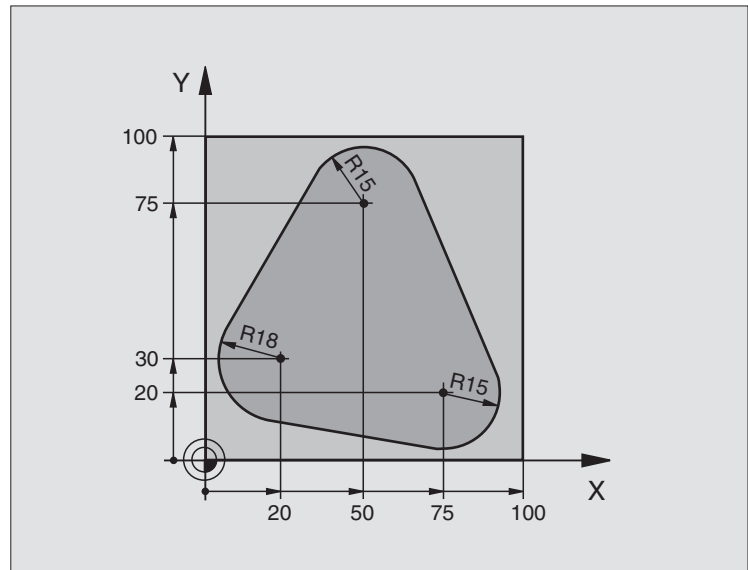
15 FL ...

16 FL ...

17 FC DR- R10 CCA+0 ICCX+20 ICCY-15 RCCX12 RCCY14



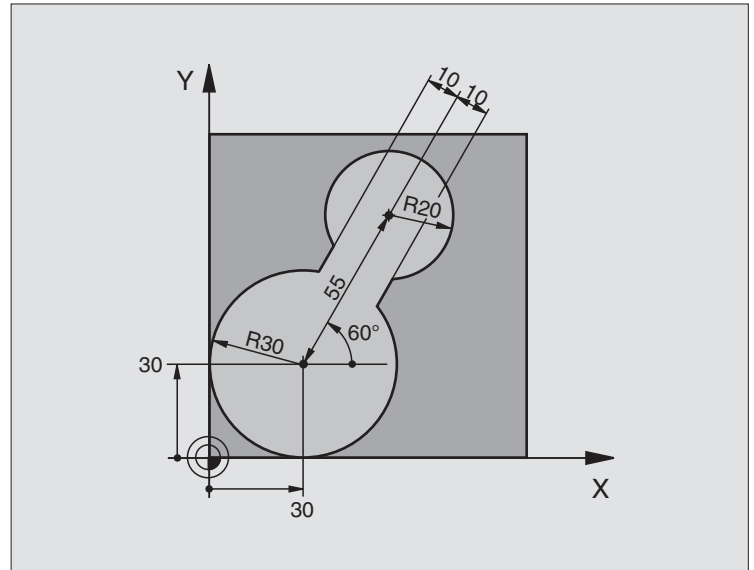
Exemple: Programmation FK 1



0 BEGIN PGM FK1 MM	
1 BLK FORM 0.1 Z X+0 Y+0 Z-20	Définition de la pièce brute
2 BLK FORM 0.2 X+100 Y+100 Z+0	
3 TOOL DEF 1 L+0 R+10	Définition de l'outil
4 TOOL CALL 1 Z S500	Appel d'outil
5 L Z+250 R0 FMAX	Dégager l'outil
6 L X-20 Y+30 R0 FMAX	Pré-positionner l'outil
7 L Z-10 R0 F1000 M3	Aller à la profondeur d'usinage
8 APPR CT X+2 Y+30 CCA90 R+5 RL F250	Aborder le contour sur un cercle avec raccordement tangentiel
9 FC DR- R18 CLSD+ CCX+20 CCY+30	Bloc FK:
10 FLT	Pour chaque élément du contour, programmer les données connues
11 FCT DR- R15 CCX+50 CCY+75	
12 FLT	
13 FCT DR- R15 CCX+75 CCY+20	
14 FLT	
15 FCT DR- R18 CLSD- CCX+20 CCY+30	
16 DEP CT CCA90 R+5 F1000	Quitter le contour sur un cercle avec raccordement tangentiel
17 L X-30 Y+0 R0 FMAX	
18 L Z+250 R0 FMAX M2	Dégager l'outil, fin du programme
19 END PGM FK1 MM	



Exemple: Programmation FK 2

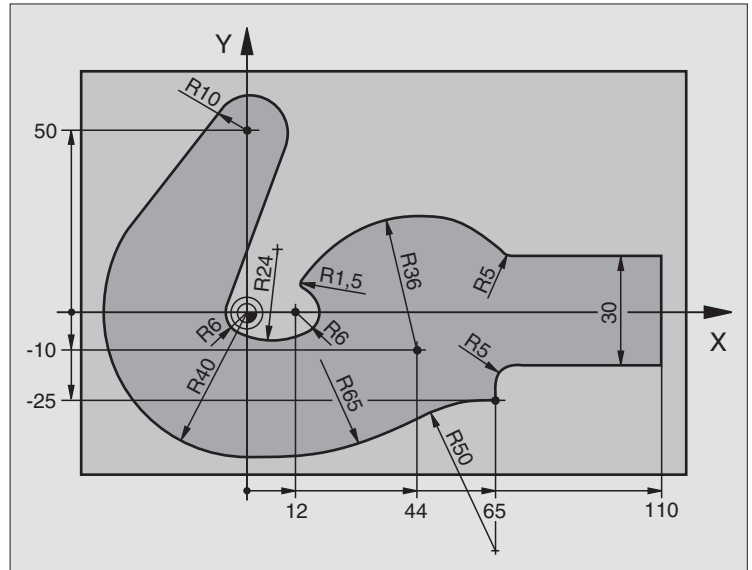


0 BEGIN PGM FK2 MM	
1 BLK FORM 0.1 Z X+0 Y+0 Z-20	Définition de la pièce brute
2 BLK FORM 0.2 X+100 Y+100 Z+0	
3 TOOL DEF 1 L+0 R+2	Définition de l'outil
4 TOOL CALL 1 Z S4000	Appel d'outil
5 L Z+250 R0 FMAX	Dégager l'outil
6 L X+30 Y+30 R0 FMAX	Pré-positionner l'outil
7 L Z+5 R0 FMAX M3	Pré-positionner l'axe d'outil
8 L Z-5 R0 F100	Aller à la profondeur d'usinage

9 APPR LCT X+0 Y+30 R5 RR F350	Aborder le contour sur un cercle avec raccordement tangentiel
10 FPOL X+30 Y+30	Bloc FK:
11 FC DR- R30 CCX+30 CCY+30	Pour chaque élément du contour, programmer les données connues
12 FL AN+60 PDX+30 PDY+30 D10	
13 FSELECT 3	
14 FC DR- R20 CCPR+55 CCPA+60	
15 FSELECT 2	
16 FL AN-120 PDX+30 PDY+30 D10	
17 FSELECT 3	
18 FC X+0 DR- R30 CCX+30 CCY+30	
19 FSELECT 2	
20 DEP LCT X+30 Y+30 R5	Quitter le contour sur un cercle avec raccordement tangentiel
21 L Z+250 R0 FMAX M2	Dégager l'outil, fin du programme
22 END PGM FK2 MM	



Exemple: Programmation FK 3



0 BEGIN PGM FK3 MM	
1 BLK FORM 0.1 Z X-45 Y-45 Z-20	Définition de la pièce brute
2 BLK FORM 0.2 X+120 Y+70 Z+0	
3 TOOL DEF 1 L+0 R+3	Définition de l'outil
4 TOOL CALL 1 Z S4500	Appel d'outil
5 L Z+250 R0 FMAX	Dégager l'outil
6 L X-70 Y+0 R0 FMAX	Pré-positionner l'outil
7 L Z-5 R0 F1000 M3	Aller à la profondeur d'usinage

8 APPR CT X-40 Y+0 CCA90 R+5 RL F250	Aborder le contour sur un cercle avec raccordement tangentiel
9 FC DR- R40 CCX+0 CCY+0	Bloc FK:
10 FLT	Pour chaque élément du contour, programmer les données connues
11 FCT DR- R10 CCX+0 CCY+50	
12 FLT	
13 FCT DR+ R6 CCX+0 CCY+0	
14 FCT DR+ R24	
15 FCT DR+ R6 CCX+12 CCY+0	
16 FSELECT 2	
17 FCT DR- R1.5	
18 FCT DR- R36 CCX+44 CCY-10	
19 FSELECT 2	
20 FCT CT+ R5	
21 FLT X+110 Y+15 AN+0	
22 FL AN-90	
23 FL X+65 AN+180 PAR21 DP30	
24 RND R5	
25 FL X+65 Y-25 AN-90	
26 FC DR+ R50 CCX+65 CCY-75	
27 FCT DR- R65	
28 FSELECT	
29 FCT Y+0 DR- R40 CCX+0 CCY+0	
30 FSELECT 4	
31 DEP CT CCA90 R+5 F1000	Quitter le contour sur un cercle avec raccordement tangentiel
32 L X-70 R0 FMAX	
33 L Z+250 R0 FMAX M2	Dégager l'outil, fin du programme
34 END PGM FK3 MM	



6.7 Contournages – Interpolation spline (option du logiciel 2)

Utilisation

Les contours décrits comme splines par un système CAO peuvent être transférés vers la TNC et exécutés par elle directement. La TNC dispose d'un interpolateur spline permettant d'exécuter des polynômes de troisième ordre sur deux, trois, quatre ou cinq axes.



Vous ne pouvez pas éditer les séquences spline dans la TNC. Exception: Avance **F** et fonction auxiliaire **M** dans une séquence spline.

Exemple: Format de séquence pour trois axes

7 L X+28.338 Y+19.385 Z-0.5 FMAX	Point initial spline
8 SPL X24.875 Y15.924 Z-0.5 K3X-4.688E-002 K2X2.459E-002 K1X3.486E+000 K3Y-4.563E-002 K2Y2.155E-002 K1Y3.486E+000 K3Z0.000E+000 K2Z0.000E+000 K1Z0.000E+000 F10000	Point final spline Paramètre spline pour axe X Paramètre spline pour axe Y Paramètre spline pour axe Z
9 SPL X17.952 Y9.003 Z-0.500 K3X5.159E-002 K2X-5.644E-002 K1X6.928E+000 K3Y3.753E-002 K2Y-2.644E-002 K1Y6.910E+000 K3Z0.000E+000 K2Z0.000E+000 K1Z0.000E+000	Point final spline Paramètre spline pour axe X Paramètre spline pour axe Y Paramètre spline pour axe Z
10 ...	

La TNC exécute la séquence spline en fonction des polynômes de troisième ordre suivants:

$$X(t) = K3X \cdot t^3 + K2X \cdot t^2 + K1X \cdot t + X$$

$$Y(t) = K3Y \cdot t^3 + K2Y \cdot t^2 + K1Y \cdot t + Y$$

$$Z(t) = K3Z \cdot t^3 + K2Z \cdot t^2 + K1Z \cdot t + Z$$

La variable t va de 1 à 0. Le pas de progression de t dépend de l'avance et de la longueur du spline.

Exemple: Format de séquence pour cinq axes

7 L X+33.909 X-25.838 Z+75.107 A+17 B-10.103 FMAX	Point initial spline
8 SPL X+39.824 Y-28.378 Z+77.425 A+17.32 B-12.75 K3X+0.0983 K2X-0.441 K1X-5.5724 K3Y-0.0422 K2Y+0.1893 1Y+2,3929 K3Z+0.0015 K2Z-0.9549 K1Z+3.0875 K3A+0.1283 K2A-0.141 K1A-0.5724 K3B+0.0083 K2B-0.413 E+2 K1B-1.5724 E+1 F10000	Point final spline Paramètre spline pour axe X Paramètre spline pour axe Y Paramètre spline pour axe Z Paramètre spline pour axe A Paramètre spline pour axe B avec écriture exponentielle
9 ...	



La TNC exécute la séquence spline en fonction des polynômes de troisième ordre suivants:

$$X(t) = K3X \cdot t^3 + K2X \cdot t^2 + K1X \cdot t + X$$

$$Y(t) = K3Y \cdot t^3 + K2Y \cdot t^2 + K1Y \cdot t + Y$$

$$Z(t) = K3Z \cdot t^3 + K2Z \cdot t^2 + K1Z \cdot t + Z$$

$$A(t) = K3A \cdot t^3 + K2A \cdot t^2 + K1A \cdot t + A$$

$$B(t) = K3B \cdot t^3 + K2B \cdot t^2 + K1B \cdot t + B$$

La variable t va de 1 à 0. Le pas de progression de t dépend de l'avance et de la longueur du spline.



Pour chaque coordonnée de point final dans la séquence spline, vous devez programmer les paramètres spline K3 à K1. L'ordre chronologique des coordonnées du point final de la séquence spline peut être librement choisi.

La TNC attend toujours l'introduction du paramètre spline K pour chaque axe dans l'ordre K3, K2, K1.

Outre les axes principaux X, Y et Z, la TNC peut également traiter dans la séquence SPL les axes auxiliaires U, V et W ainsi que les axes rotatifs A, B et C. Dans le paramètre spline K, il convient d'introduire l'axe correspondant (ex. K3A+0,0953 K2A-0,441 K1A+0,5724).

Si la valeur d'un paramètre spline K est supérieure à 9,99999999, le post-processeur doit délivrer K sous forme d'exposant (ex. K3X+1,2750 E2).

La TNC peut également exécuter un programme comportant des séquences spline en mode avec inclinaison du plan d'usinage.

Veiller si possible à ce que les transitions d'un spline à l'autre soient tangentielles (changement de sens inférieur à 0,1°). Sinon, si les fonctions de filtrage sont inactives, la TNC exécute un arrêt précis et la machine est soumise à des à-coups de fonctionnement. Si les fonctions de filtrage sont actives, la TNC réduit proportionnellement l'avance à ces endroits-là.

Le point initial Spline ne doit pas varier de plus de 1 µm par rapport au point final du contour précédent. Si l'écart est supérieur à cette valeur, la TNC délivre un message d'erreur.

Plages d'introduction

- Point final spline: -99 999,9999 à +99 999,9999
- Paramètres spline K: -9,99999999 à +9,99999999
- Exposant pour paramètre spline K -255 à +255 (nombre entier)





7

**Programmation:
Fonctions auxiliaires**



7.1 Introduire les fonctions M et une commande de STOP

Principes de base

Grâce aux fonctions auxiliaires de la TNC – encore appelées fonctions M – vous commandez:

- l'exécution du programme, une interruption, par exemple
- les fonctions de la machine, par exemple, l'activation et la désactivation de la rotation broche et de l'arrosage
- le comportement de contournage de l'outil



Le constructeur de la machine peut valider certaines fonctions auxiliaires non décrites dans ce Manuel. Consultez le manuel de votre machine.

Vous pouvez introduire jusqu'à deux fonctions auxiliaires M à la fin d'une séquence de positionnement ou bien dans une séquence à part. La TNC affiche alors le dialogue: **Fonction auxiliaire M ?**

Dans le dialogue, vous n'indiquez habituellement que le numéro de la fonction auxiliaire. Pour certaines d'entre elles, le dialogue se poursuit afin que vous puissiez introduire les paramètres de cette fonction.

En modes de fonctionnement Manuel et Manivelle électronique, introduisez les fonctions auxiliaires avec la softkey M.



A noter que l'effet de certaines fonctions auxiliaires débute au début d'une séquence de positionnement, pour d'autres, à la fin et ce, indépendamment de l'endroit où elles se trouvent dans la séquence CN concernée.

Les fonctions auxiliaires sont actives à partir de la séquence dans laquelle elles sont appelées.

Certaines fonctions auxiliaires ne sont actives que dans la séquence où elles sont programmées. Si la fonction auxiliaire n'est pas uniquement à effet non modal, vous devez l'annuler à nouveau dans une séquence suivante en utilisant une fonction M à part; sinon elle est annulée automatiquement par la TNC à la fin du programme.

Introduire une fonction auxiliaire dans la séquence STOP

Une séquence STOP programmée interrompt l'exécution ou le test du programme, par exemple, pour vérifier l'outil. Vous pouvez programmer une fonction auxiliaire M dans une séquence STOP:



- ▶ Programmer l'interruption de l'exécution du programme: Appuyer sur la touche STOP.
- ▶ Introduire la fonction auxiliaire M.

Exemple de séquences CN

87 STOP M6



7.2 Fonctions auxiliaires pour contrôler l'exécution du programme, la broche et l'arrosage

Sommaire

M	Effet	Action sur séquence	au début	à la fin
M00	ARRET déroulement du programme ARRET broche ARRET arrosage			■
M01	Arrêt facultatif de l'exécution du programme			■
M02	ARRET déroulement du programme ARRET broche ARRET arrosage Retour à la séquence 1 Effacement de l'affichage d'état (dépend de PM7300)			■
M03	MARCHE broche sens horaire		■	
M04	MARCHE broche sens anti-horaire		■	
M05	ARRET broche			■
M06	Changement d'outil ARRET broche ARRET de déroulement du programme (dépend de PM7440)			■
M08	MARCHE arrosage		■	
M09	ARRET arrosage			■
M13	MARCHE broche sens horaire MARCHE arrosage		■	
M14	MARCHE broche sens anti-horaire MARCHE arrosage		■	
M30	dito M02			■



7.3 Fonctions auxiliaires pour les indications de coordonnées

Programmer les coordonnées machine: M91/M92

Point zéro règle

Sur la règle de mesure, une marque de référence définit la position du point zéro règle.

Point zéro machine

Vous avez besoin du point zéro machine pour

- activer les limitations de la zone de déplacement (commutateurs de fin de course de logiciel)
- aborder les positions machine (position de changement d'outil, par exemple)
- initialiser un point de référence pièce

Pour chaque axe, le constructeur de la machine introduit dans un paramètre-machine la distance entre le point zéro machine et le point zéro règle.

Comportement standard

Les coordonnées se réfèrent au point zéro pièce, cf. „Initialisation du point de référence (sans palpeur 3D)”, page 62.

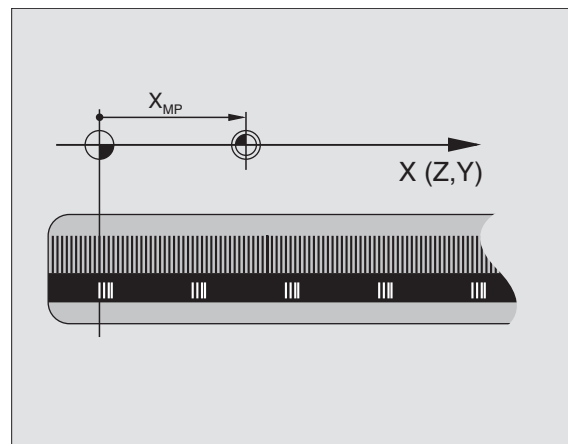
Comportement avec M91 – Point zéro machine

Si les coordonnées des séquences de positionnement doivent se référer au point zéro machine, introduisez alors M91 dans ces séquences.



Si vous programmez des coordonnées incrémentales dans une séquence M91, celles-ci se réfèrent à la dernière position M91 programmée. Si aucune position M91 n'a été programmée dans le programme CN actif, les coordonnées se réfèrent alors à la position d'outil actuelle.

La TNC affiche les valeurs de coordonnées se référant au point zéro machine. Dans l'affichage d'état, commutez l'affichage des coordonnées sur REF, cf. „Affichages d'état”, page 43.



Comportement avec M92 – Point de référence machine



Outre le point zéro machine, le constructeur de la machine peut définir une autre position machine (point de référence machine).

Pour chaque axe, le constructeur de la machine définit la distance entre le point de référence machine et le point zéro machine (cf. manuel de la machine).

Si les coordonnées des séquences de positionnement doivent se référer au point de référence machine, introduisez alors M92 dans ces séquences.



Même avec les fonctions M91 ou M92, la TNC exécute la correction de rayon de manière correcte. Toutefois, dans ce cas, la longueur d'outil n'est **pas** prise en compte.

Effet

M91 et M92 ne sont actives que dans les séquences de programme où elles ont été programmées.

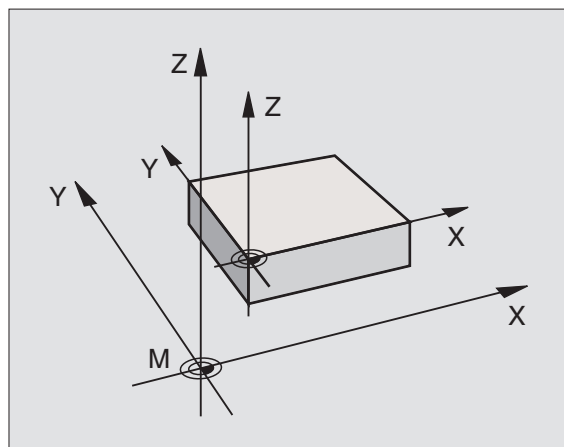
M91 et M92 deviennent actives en début de séquence.

Point de référence pièce

Si les coordonnées doivent toujours se référer au point zéro machine, il est possible de bloquer l'initialisation du point de référence pour un ou plusieurs axes.

Si l'initialisation du point de référence est bloquée pour tous les axes, la TNC n'affiche plus la softkey INITIAL. POINT DE REFERENCE en mode Manuel.

La figure de droite illustre les systèmes de coordonnées avec le point zéro machine et le point zéro pièce.



M91/M92 en mode Test de programme

Pour pouvoir également simuler graphiquement des déplacements M91/M92, vous devez activer la surveillance de la zone de travail et faire afficher la pièce brute se référant au point de référence initialisé, cf. „Représenter la pièce brute dans la zone de travail”, page 594.



Activer le dernier point de référence initialisé: M104

Fonction

Le cas échéant, lors de l'exécution de tableaux de palettes, la TNC remplace par des valeurs du tableau de palettes le dernier point de référence initialisé. La fonction M104 vous permet de réactiver le dernier point de référence que vous aviez initialisé.

Effet

M104 n'est active que dans les séquences de programme où elle a été programmée.

M104 devient active en fin de séquence.

Aborder les positions dans le système de coordonnées non incliné avec plan d'usinage incliné: M130

Comportement standard avec plan d'usinage incliné

La TNC réfère les coordonnées des séquences de positionnement au système de coordonnées incliné.

Comportement avec M130

Lorsque le plan d'usinage incliné est actif, la TNC réfère les coordonnées des séquences linéaires au système de coordonnées non incliné.

La TNC positionne alors l'outil (incliné) à la coordonnée programmée du système non incliné.



Les séquences de positionnement ou cycles d'usinage suivants sont à nouveau exécutés dans le système de coordonnées incliné; ceci peut occasionner des problèmes avec les cycles d'usinage incluant un pré-positionnement absolu.

La fonction M130 n'est autorisée que si la fonction Inclinaison du plan d'usinage est active.

Effet

M130 a un effet non modal sur les séquences linéaires sans correction du rayon d'outil.

7.4 Fonctions auxiliaires pour le comportement de contournage

Arrondi d'angle: M90

Comportement standard

Avec les séquences de positionnement sans correction du rayon d'outil, la TNC arrête brièvement l'outil aux angles (arrêt précis).

Avec les séquences de programme avec correction du rayon (RR/RL), la TNC insère automatiquement un cercle de transition aux angles externes.

Comportement avec M90

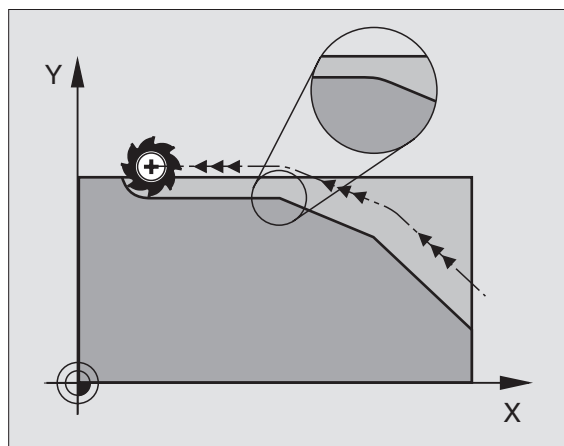
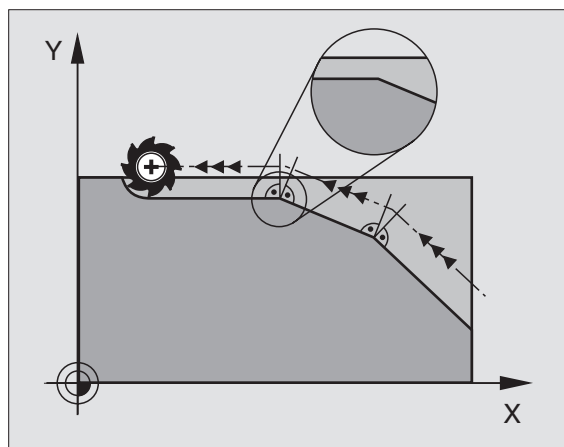
L'outil est déplacé aux angles à vitesse de contournage constante: Les coins sont arrondis et la surface de la pièce est plus lisse. La durée d'usinage s'en trouve en outre réduite. Cf. figure de droite, au centre.

Exemple d'application: Surfaces formées de petits segments de droite.

Effet

M90 n'est active que dans la séquence de programme où elle a été programmée.

M90 devient active en début de séquence. Le mode erreur de poursuite doit être sélectionné.



Insérer un cercle d'arrondi défini entre deux segments de droite: M112

Compatibilité

Pour raisons de compatibilité, la fonction M112 reste disponible. Pour définir la tolérance du fraisage rapide de contour, HEIDENHAIN préconise toutefois l'utilisation du cycle TOLERANCE, cf. „Cycles spéciaux”, page 448.

Ne pas tenir compte des points lors de l'exécution de séquences linéaires sans correction: M124

Comportement standard

La TNC exécute toutes les séquences linéaires qui ont été introduites dans le programme actif.

Comportement avec M124

Lors de l'exécution de **séquences linéaires sans correction** avec un très faible écart entre les points, vous pouvez définir dans le paramètre **T** un écart minimal entre les points jusqu'auquel la TNC ne tiendra pas compte des points pendant l'exécution.

Effet

M124 devient active en début de séquence.

La TNC annule automatiquement M124 lorsque vous sélectionnez un nouveau programme.

Introduire M124

Si vous introduisez M124 dans une séquence de positionnement, la TNC poursuit le dialogue pour cette séquence et réclame l'écart min. entre les points **T**.

Vous pouvez également définir **T** par paramètre **Q**, (cf. „Programmation: Paramètres Q” à la page 503).



Usinage de petits éléments de contour. M97

Comportement standard

A un angle externe, la TNC insère un cercle de transition. En présence de très petits éléments de contour, l'outil risque alors d'endommager celui-ci.

Là, la TNC interrompt l'exécution du programme et délivre le message d'erreur „Rayon d'outil trop grand“.

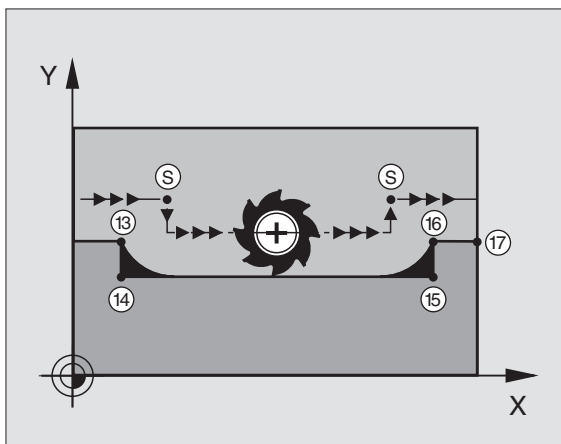
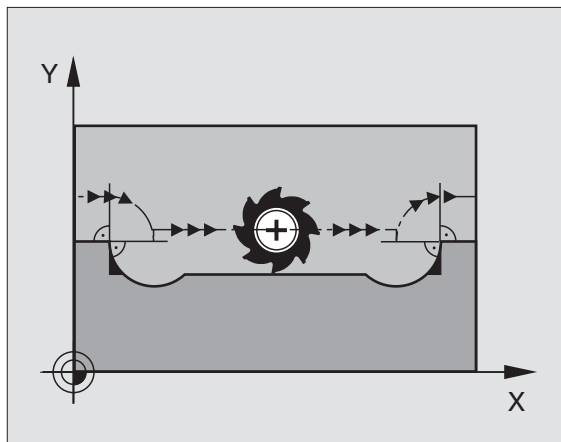
Comportement avec M97

La TNC définit un point d'intersection pour les éléments du contour – comme aux angles internes – et déplace l'outil sur ce point.

Programmez M97 dans la séquence où l'angle externe a été défini.



Au lieu de **M97**, vous vous conseillons utiliser la fonction plus performante **M120 LA** (cf. „Calcul anticipé d'un contour avec correction de rayon (LOOK AHEAD): M120“ à la page 244)!



Effet

M97 n'est active que dans la séquence où elle a été programmée.



L'angle du contour sera usiné de manière incomplète avec M97. Vous devez éventuellement effectuer un autre usinage à l'aide d'un outil plus petit.

Exemple de séquences CN

5 TOOL DEF L ... R+20	Grand rayon d'outil
...	
13 L X... Y... R... F... M97	Aborder point 13 du contour
14 L IY-0.5 ... R... F...	Usiner les petits éléments de contour 13 et 14
15 L IX+100 ...	Aborder point 15 du contour
16 L IY+0.5 ... R... F... M97	Usiner les petits éléments de contour 15 et 16
17 L X... Y...	Aborder point 17 du contour



Usinage complet d'angles de contours ouverts: M98

Comportement standard

Aux angles internes, la TNC calcule le point d'intersection des trajectoires de la fraise et déplace l'outil à partir de ce point, dans la nouvelle direction.

Lorsque le contour est ouvert aux angles, l'usinage est alors incomplet:

Comportement avec M98

Avec la fonction auxiliaire M98, la TNC déplace l'outil jusqu'à ce que chaque point du contour soit réellement usiné:

Effet

M98 n'est active que dans les séquences de programme où elle a été programmée.

M98 devient active en fin de séquence.

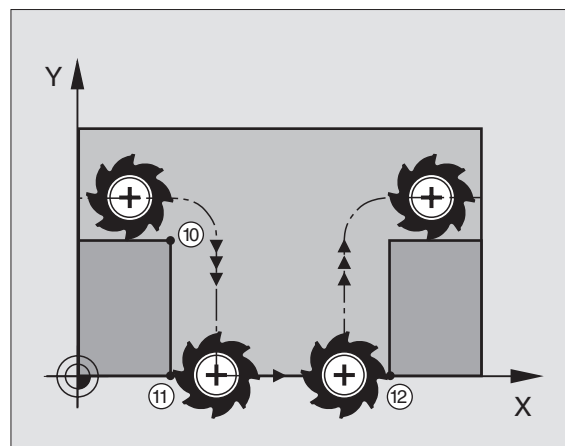
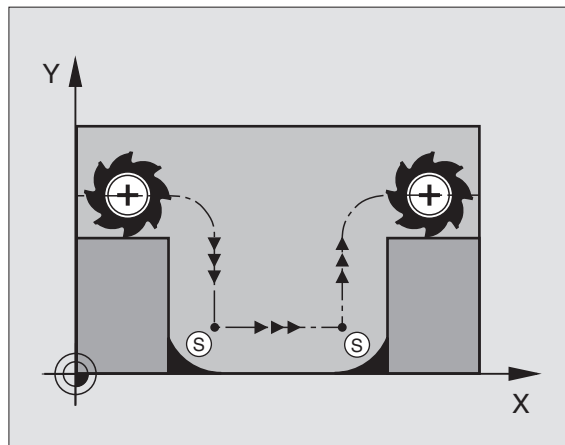
Exemple de séquences CN

Aborder les uns après les autres les points 10, 11 et 12 du contour:

```
10 L X... Y... RL F
```

```
11 L X... IY... M98
```

```
12 L IX+ ...
```



Facteur d'avance pour plongées: M103

Comportement standard

La TNC déplace l'outil suivant l'avance précédemment programmée et indépendamment du sens du déplacement.

Comportement avec M103

La TNC réduit l'avance de contournage lorsque l'outil se déplace dans le sens négatif de l'axe d'outil. L'avance de plongée FZMAX est calculée à partir de la dernière avance programmée FPROG et d'un facteur F%:

$$FZMAX = FPROG \times F\%$$

Introduire M103

Lorsque vous introduisez M103 dans une séquence de positionnement, la TNC poursuit le dialogue et réclame le facteur F.

Effet

M103 devient active en début de séquence.

Annuler M103: Reprogrammer M103 sans facteur



M103 agit également lorsque le plan d'usinage incliné est activé. La réduction d'avance agit dans ce cas lors du déplacement dans le sens négatif de l'axe d'outil **incliné**.

Exemple de séquences CN

L'avance de plongée est de 20% de l'avance dans le plan.

...	Avance de contournage réelle (mm/min.):
17 L X+20 Y+20 RL F500 M103 F20	500
18 L Y+50	500
19 L IZ-2.5	100
20 L IY+5 IZ-5	141
21 L IX+50	500
22 L Z+5	500



Avance en millimètres/tour de broche: M136

Comportement standard

La TNC déplace l'outil selon l'avance F en mm/min. définie dans le programme.

Comportement avec M136

Avec M136, la TNC ne déplace pas l'outil en mm/min. mais selon l'avance F en millimètres/tour de broche définie dans le programme. Si vous modifiez la vitesse de rotation à l'aide du potentiomètre de broche, la TNC adapte automatiquement l'avance.

Effet

M136 devient active en début de séquence.

Pour annuler M136, programmez M137.



Vitesse d'avance aux arcs de cercle: M109/M110/M111

Comportement standard

La vitesse d'avance programmée se réfère à la trajectoire du centre de l'outil.

Comportement sur les arcs de cercle avec M109

Lorsque la TNC usine l'intérieur et l'extérieur des arcs de cercle, l'avance reste constante à la dent de l'outil.

Comportement sur les arcs de cercle avec M110

L'avance ne reste constante que lorsque la TNC usine l'intérieur des arcs de cercle. Lors de l'usinage externe d'un arc de cercle, il n'y a pas d'adaptation de l'avance.



M110 agit également pour l'usinage interne d'arcs de cercle avec les cycles de contournage. Si vous définissez M109 ou M110 avant d'avoir appelé un cycle d'usinage, l'adaptation de l'avance agit également sur les arcs de cercle à l'intérieur des cycles d'usinage. A la fin d'un cycle d'usinage ou si celui-ci a été interrompu, la dernière situation est rétablie.

Effet

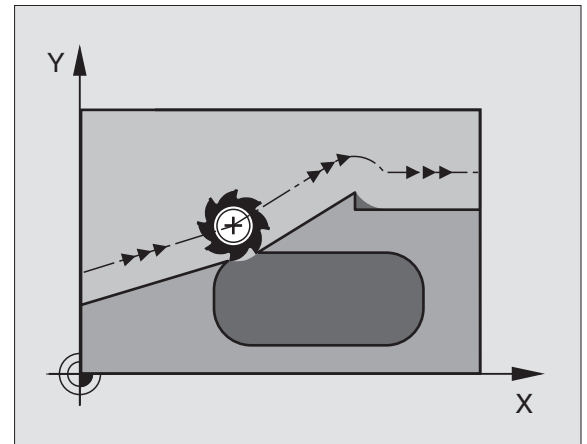
M109 et M110 deviennent actives en début de séquence. Pour annuler M109 et M110, introduisez M111.

Calcul anticipé d'un contour avec correction de rayon (LOOK AHEAD): M120

Comportement standard

Lorsque le rayon d'outil est supérieur à un élément de contour qui doit être usiné avec correction de rayon, la TNC interrompt l'exécution du programme et affiche un message d'erreur. M97 (cf. „Usinage de petits éléments de contour. M97” à la page 239) évite le message d'erreur mais provoque une marque de dépouille et décale en outre le coin.

Si le contour comporte des contre dépouilles, la TNC endommage celui-ci.



Comportement avec M120

La TNC vérifie un contour avec correction de rayon en prévention des contre dépouilles et dépouilles. Elle calcule par anticipation la trajectoire de l'outil à partir de la séquence actuelle. Les endroits où le contour pourrait être endommagé par l'outil restent non usinés (représentation en gris sombre sur la figure de droite). Vous pouvez également utiliser M120 pour attribuer une correction de rayon d'outil à des données ou données de digitalisation créées par un système de programmation externe. De cette manière, les écarts par rapport au rayon d'outil théorique sont compensables.

Le nombre de séquences (99 max.) que la TNC inclut dans son calcul anticipé est à définir avec LA (de l'angl. **L**ook **A**head: Voir avant, anticiper) derrière M120. Plus le nombre de séquences que vous avez sélectionné pour le calcul anticipé est élevé et plus lent sera le traitement des séquences.

Introduction

Si vous introduisez M120 dans une séquence de positionnement, la TNC poursuit le dialogue pour cette séquence et réclame le nombre LA de séquences pour lesquelles elle doit effectuer le calcul anticipé.

Effet

M120 doit être située dans une séquence CN qui contient aussi la correction de rayon RL ou RR. M120 est active à partir de cette séquence et jusqu'à ce que

- la correction de rayon soit annulée avec R0
- M120 LA0 soit programmée
- M120 soit programmée sans LA
- et qu'un autre programme soit appelé avec PGM CALL

M120 devient active en début de séquence.

Conditions restrictives

- Vous ne devez exécuter la rentrée dans un contour après un stop externe/interne qu'avec la fonction AMORCE SEQUENCE N
- Lorsque vous utilisez les fonctions de contournage RND et CHF, les séquences situées avant et après RND ou CHF ne doivent contenir que des coordonnées du plan d'usinage
- Lorsque vous abordez le contour par tangemment, vous devez utiliser la fonction APPR LCT; la séquence contenant APPR LCT ne doit contenir que des coordonnées du plan d'usinage
- Lorsque vous quittez le contour par tangemment, vous devez utiliser la fonction DEP LCT; la séquence contenant DEP LCT ne doit contenir que des coordonnées du plan d'usinage



Autoriser le positionnement avec la manivelle en cours d'exécution du programme: M118

Comportement standard

Dans les modes Exécution du programme, la TNC déplace l'outil tel que défini dans le programme d'usinage.

Comportement avec M118

A l'aide de M118, vous pouvez effectuer des corrections manuelles avec la manivelle pendant l'exécution du programme. Pour cela, programmez M118 et introduisez pour chaque axe (linéaire ou rotatif) une valeur spécifique en mm.

Introduction

Lorsque vous introduisez M118 dans une séquence de positionnement, la TNC poursuit le dialogue et réclame les valeurs spécifiques pour chaque axe. Utilisez les touches d'axes oranges ou le clavier ASCII pour l'introduction des coordonnées.

Effet

Vous annulez le positionnement à l'aide de la manivelle en reprogrammant M118 sans introduire de coordonnées.

M118 devient active en début de séquence.

Exemple de séquences CN

Pendant l'exécution du programme, il faut pouvoir se déplacer avec la manivelle dans le plan d'usinage X/Y à ± 1 mm, et dans l'axe rotatif B à $\pm 5^\circ$ de la valeur programmée:

```
L X+0 Y+38.5 RL F125 M118 X1 Y1 B5
```



M118 agit toujours dans le système de coordonnées d'origine, même avec inclinaison du plan d'usinage active!

M118 agit aussi en mode Positionnement avec introduction manuelle!

Lors d'une interruption du programme, si M118 est active, la fonction DEPLACEMENT MANUEL n'est pas disponible!

Retrait du contour dans le sens de l'axe d'outil: M140

Comportement standard

Dans les modes Exécution du programme, la TNC déplace l'outil tel que défini dans le programme d'usinage.

Comportement avec M140

M140 MB (move back) vous permet d'effectuer un dégagement du contour dans le sens de l'axe d'outil. Vous pouvez programmer la valeur de la course du dégagement.

Introduction

Lorsque vous introduisez M140 dans une séquence de positionnement, la TNC poursuit le dialogue et réclame la course correspondant au dégagement de l'outil par rapport au contour. Introduisez la course souhaitée correspondant au dégagement que l'outil doit effectuer par rapport au contour ou appuyez sur la softkey MAX pour accéder au bord de la zone de déplacement.

De plus, on peut programmer une avance suivant laquelle l'outil parcourt la course programmée. Si vous n'introduisez pas d'avance, la TNC parcourt en avance rapide la trajectoire programmée.

Effet

M140 n'est active que dans la séquence de programme où elle a été programmée.

M140 devient active en début de séquence.

Exemple de séquences CN

Séquence 250: Dégager l'outil à 50 mm du contour

Séquence 251: Déplacer l'outil jusqu'au bord de la zone de déplacement

```
250 L X+0 Y+38.5 F125 M140 MB 50 F750
```

```
251 L X+0 Y+38.5 F125 M140 MB MAX
```



M140 agit également si la fonction d'inclinaison du plan d'usinage, M114 ou M128 est active. Sur les machines équipées de têtes pivotantes, la TNC déplace l'outil dans le système incliné.

La fonction **FN18: SYSREAD ID230 NR6** vous permet de calculer la distance entre la position actuelle et la limite de la zone de déplacement de l'axe d'outil positif.

Avec **M140 MB MAX**, vous pouvez effectuer le dégagement dans le sens positif.



Supprimer la surveillance du palpeur: M141

Comportement standard

Lorsque la tige de palpation est déviée, la TNC délivre un message d'erreur dès que vous désirez déplacer un axe de la machine.

Comportement avec M141

La TNC déplace les axes de la machine même si la tige de palpation a été déviée. Si vous écrivez un cycle de mesure en liaison avec le cycle de mesure 3, cette fonction est nécessaire pour dégager à nouveau le palpeur avec une séquence de positionnement après la déviation de la tige.



Si vous utilisez la fonction M141, vous devez veiller à dégager le palpeur dans la bonne direction.

M141 n'agit que sur les déplacements comportant des séquences linéaires.

Effet

M141 n'est active que dans la séquence de programme où elle a été programmée.

M141 devient active en début de séquence.

Effacer les informations de programme modales: M142

Comportement standard

La TNC annule les informations de programme modales dans les situations suivantes:

- Sélectionner un nouveau programme
- Exécuter les fonctions auxiliaires M02, M30 ou la séquence END PGM (dépend du paramètre-machine 7300)
- Redéfinir le cycle avec valeurs du comportement standard

Comportement avec M142

Toutes les informations de programme modales, sauf celles qui concernent la rotation de base, la rotation 3D et les paramètres Q, sont annulées.



La fonction **M142** est interdite pour une amorce de séquence.

Effet

M142 n'est active que dans la séquence de programme où elle a été programmée.

M142 devient active en début de séquence.

Effacer la rotation de base: M143

Comportement standard

La rotation de base reste active jusqu'à ce qu'on l'annule ou qu'on lui attribue une nouvelle valeur.

Comportement avec M143

La TNC efface une rotation de base programmée dans le programme CN.



La fonction **M143** est interdite pour une amorce de séquence.

Effet

M143 n'est active que dans la séquence de programme où elle a été programmée.

M143 devient active en début de séquence.



Eloigner l'outil automatiquement du contour lors de l'arrêt CN: M148

Comportement standard

Lors d'un arrêt CN, la TNC stoppe tous les déplacements. L'outil s'immobilise au point d'interruption.

Comportement avec M148



La fonction M148 doit être validée par le constructeur de la machine.

La TNC éloigne l'outil du contour de 0.1 mm dans le sens de l'axe d'outil si vous avez initialisé pour l'outil actif le paramètre **Y** dans la colonne **LIFTOFF** du tableau d'outils (cf. „Tableau d'outils: Données d'outils standard” à la page 146).



Vous devez savoir qu'il peut y avoir endommagement du contour lors du retour sur celui-ci, en particulier en présence de surfaces cintrées. Dégager l'outil avant d'aborder à nouveau le contour!

Effet

M148 agit jusqu'à ce que la fonction soit désactivée avec M149.

M148 est active en début de séquence et M149, en fin de séquence.

Ne pas afficher le message de commutateur de fin de course: M150

Comportement standard

La TNC stoppe le déroulement du programme par un message d'erreur si l'outil contenu dans une séquence de positionnement est susceptible de quitter la zone d'usinage active. Le message d'erreur est délivré avant que la séquence de positionnement ne soit exécutée.

Comportement avec M150

Si le point final d'une séquence de positionnement avec M150 est situé à l'extérieur de la zone d'usinage active, la TNC déplace l'outil jusqu'à la limite de la zone d'usinage et poursuit alors le déroulement du programme sans délivrer de message d'erreur.



Danger de collision!

Notez que, le cas échéant, la course d'approche à la position programmée après la séquence M150 peut varier considérablement!

M150 agit également sur les limites de la zone de déplacement que vous avez définies avec la fonction MOD.

Effet

M150 n'est active que dans la séquence de programme où elle a été programmée.

M150 devient active en début de séquence.



7.5 Fonctions auxiliaires pour les axes rotatifs

Avance en mm/min. sur les axes rotatifs A, B, C: M116 (option du logiciel 1)

Comportement standard

Pour un axe rotatif, la TNC interprète l'avance programmée en degrés/min. L'avance dépend donc de la distance comprise entre le centre de l'outil et le centre des axes rotatifs.

Plus la distance sera grande et plus l'avance de contournage sera importante.

Avance en mm/min. sur axes rotatifs avec M116



La géométrie de la machine doit être définie par le constructeur de la machine dans le paramètre-machine 7510 et les suivants.

M116 n'agit que sur les plateaux ou tables circulaires.
M116 ne peut pas être utilisée avec les têtes pivotantes.
Si votre machine est équipée d'une combinaison table/tête, la TNC ignore les axes rotatifs de la tête pivotante.

M116 agit également lorsque le plan d'usinage incliné est activé.

Pour un axe rotatif, la TNC interprète l'avance programmée en mm/min. La TNC calcule toujours en début de séquence l'avance valable pour cette séquence. L'avance sur un axe rotatif ne varie pas pendant l'exécution de cette séquence, même si l'outil se déplace en direction du centre des axes rotatifs.

Effet

M116 agit dans le plan d'usinage
Pour annuler M116, programmez M117. En fin de programme, M116 est également désactivée.

M116 devient active en début de séquence.



Déplacement des axes rotatifs avec optimisation de la course: M126

Comportement standard

Le comportement standard de la TNC lors du positionnement des axes rotatifs dont l'affichage a été réduit à des valeurs inférieures à 360° dépend du paramètre-machine 7682. On y définit si la TNC doit prendre en compte la différence entre la position nominale et la position effective ou bien si elle doit toujours (également sans M126) aborder le contour en prenant la course la plus courte. Exemples:

Pos. effective	Pos. nominale	Course
350°	10°	-340°
10°	340°	+330°

Comportement avec M126

Avec M126, la TNC déplace sur une courte distance un axe rotatif dont l'affichage est réduit en dessous de 360°. Exemples:

Pos. effective	Pos. nominale	Course
350°	10°	+20°
10°	340°	-30°

Effet

M126 devient active en début de séquence.
Pour annuler M126, introduisez M127; M126 est également désactivée en fin de programme.



Réduire l'affichage de l'axe rotatif à une valeur inférieure à 360°: M94

Comportement standard

La TNC déplace l'outil de la valeur angulaire actuelle à la valeur angulaire programmée.

Exemple:

Valeur angulaire actuelle:	538°
Valeur angulaire programmée:	180°
Course réelle:	-358°

Comportement avec M94

En début de séquence, la TNC réduit la valeur angulaire actuelle à une valeur inférieure à 360°, puis se déplace à la valeur angulaire programmée. Si plusieurs axes rotatifs sont actifs, M94 réduit l'affichage de tous les axes rotatifs. En alternative, vous pouvez introduire un axe rotatif derrière M94. La TNC ne réduit alors que l'affichage de cet axe.

Exemple de séquences CN

Réduire les valeurs d'affichage de tous les axes rotatifs actifs:

```
L M94
```

Ne réduire que la valeur d'affichage de l'axe C:

```
L M94 C
```

Réduire l'affichage de tous les axes rotatifs actifs, puis se déplacer avec l'axe C à la valeur programmée:

```
L C+180 FMAX M94
```

Effet

M94 n'agit que dans la séquence de programme à l'intérieur de laquelle elle a été programmée.

M94 devient active en début de séquence.



Correction automatique de la géométrie de la machine lors de l'usinage avec axes inclinés M114 (option du logiciel 2)

Comportement standard

La TNC déplace l'outil jusqu'aux positions définies dans le programme d'usinage. Dans le programme, si la position d'un axe incliné est modifiée, le post-processeur doit calculer le décalage qui en résulte sur les axes linéaires et réaliser le déplacement dans une séquence de positionnement. Dans la mesure où la géométrie de la machine joue également ici un rôle, le programme CN doit être calculé séparément pour chaque machine.

Comportement avec M114



La géométrie de la machine doit être définie par le constructeur de la machine dans le paramètre-machine 7510 et les suivants.

Si la position d'un axe incliné commandé est modifiée dans le programme, la TNC compense automatiquement le décalage de l'outil avec une correction linéaire 3D. Dans la mesure où la géométrie de la machine est définie dans les paramètres-machine, la TNC compense également automatiquement les décalages spécifiques à la machine. Les programmes ne doivent être calculés par le post-processeur qu'une seule fois, même s'ils doivent être exécutés sur différentes machines équipées de TNC.

Si votre machine ne possède pas d'axes inclinés commandés (inclinaison manuelle de la tête; tête positionnée par l'automate), vous pouvez introduire derrière M114 la position adéquate d'inclinaison de la tête (ex. M114 B+45, paramètre Q autorisé).

La correction de rayon doit être prise en compte par le système CAO ou par le post-processeur. Une correction de rayon programmée RL/RR entraîne l'apparition d'un message d'erreur.

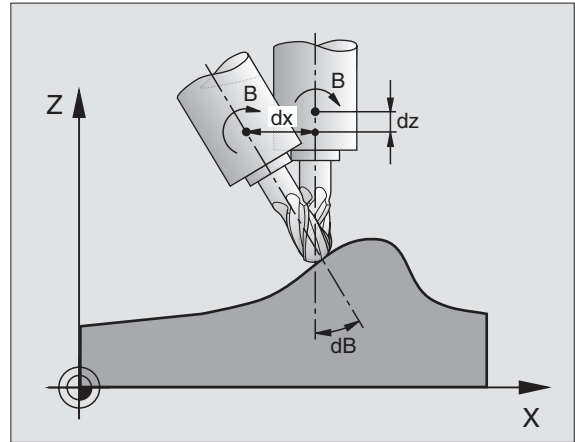
Si la correction d'outil linéaire est réalisée par la TNC, l'avance programmée se réfère à la pointe de l'outil, ou sinon, au point de référence de l'outil.



Si votre machine est équipée d'une tête pivotante commandée, vous pouvez interrompre l'exécution du programme et modifier la position de l'axe incliné (par exemple, à l'aide de la manivelle).

Avec la fonction AMORCE SEQUENCE N, vous pouvez poursuivre le programme d'usinage à l'endroit où il a été interrompu. Lorsque M114 est activée, la TNC prend en compte automatiquement la nouvelle position de l'axe incliné.

Pour modifier la position de l'axe incliné avec la manivelle pendant l'exécution du programme, utilisez M118 en liaison avec M128.



Effet

M114 est active en début de séquence et M115, en fin de séquence. M114 n'agit pas lorsque la correction du rayon d'outil est active.

Pour annuler M114, introduisez M115. M114 est également désactivée en fin de programme.

Conserver la position de la pointe de l'outil lors du positionnement des axes inclinés (TCPM): M128 (option du logiciel 2)

Comportement standard

La TNC déplace l'outil jusqu'aux positions définies dans le programme d'usinage. Dans le programme, si la position d'un axe incliné est modifiée, le décalage qui en résulte sur les axes linéaires doit être calculé et le déplacement doit être réalisé dans une séquence de positionnement (cf. fig. sous M114).

Comportement avec M128 (TCPM: Tool Center Point Management)

La géométrie de la machine doit être définie par le constructeur de la machine dans le paramètre-machine 7510 et les suivants.

Si la position d'un axe incliné commandé est modifiée dans le programme, pendant la procédure d'inclinaison, la position de la pointe de l'outil n'est pas modifiée par rapport à la pièce.

Pour modifier la position de l'axe incliné avec la manivelle pendant l'exécution du programme, utilisez **M128** en liaison avec **M118**. Lorsque **M128** est active, l'autorisation d'un positionnement avec la manivelle a lieu dans le système de coordonnées machine.



Pour les axes inclinés avec denture Hirth: Ne modifier la position de l'axe incliné qu'après avoir dégagé l'outil. Sinon, la sortie hors de la denture pourrait endommager le contour.


Derrière **M128**, vous pouvez encore introduire une avance avec laquelle la TNC exécutera les déplacements d'équilibrage sur les axes linéaires. Si vous n'introduisez aucune avance ou si vous introduisez une avance supérieure à l'avance inscrite dans le paramètre-machine 7471, c'est l'avance du paramètre-machine 7471 qui sera active.

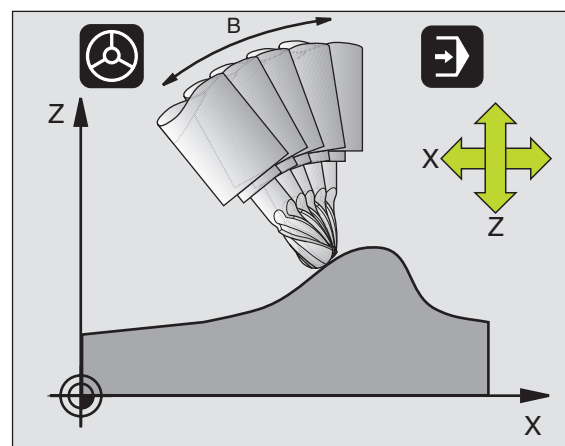


Avant les positionnements avec **M91** ou **M92** et avant un **TOOL CALL**: Annuler **M128**.

Pour éviter d'endommager le contour, vous ne devez utiliser avec **M128** que des fraises à crayon.

La longueur d'outil doit se référer au centre de la bille de la fraise à crayon.

Lorsque M128 est active, la TNC affiche le symbole .



M128 avec plateaux inclinés

Si vous programmez un déplacement du plateau incliné alors que **M128** est active, la TNC fait pivoter le système de coordonnées en conséquence. Par exemple, si vous faites pivoter l'axe C de 90° (par un positionnement ou un décalage du point zéro) et si vous programmez ensuite un déplacement dans l'axe X, la TNC exécute le déplacement dans l'axe Y de la machine.

La TNC transforme également le point de référence initialisé qui est décalé lors du déplacement du plateau circulaire.

M128 avec correction d'outil tridimensionnelle

Si vous exécutez une correction d'outil tridimensionnelle alors que **M128** et une correction de rayon **RL/RR** sont activées, pour certaines géométries de machine, la TNC positionne automatiquement les axes rotatifs (peripheral-milling, cf. „Correction d'outil tridimensionnelle (option logiciel 2)“, page 164).

Effet

M128 est active en début de séquence et **M129**, en fin de séquence. **M128** agit également dans les modes de fonctionnement manuels et reste activée après un changement de mode. L'avance destinée au déplacement d'équilibrage reste activée jusqu'à ce que vous en programmez une nouvelle ou jusqu'à ce que vous annuliez **M128** avec **M129**.

Pour annuler **M128**, introduisez **M129**. Si vous sélectionnez un nouveau programme dans un mode Exécution de programme, la TNC désactive également **M128**.

Exemple de séquences CN

Effectuer des déplacements d'équilibrage avec une avance de 1000 mm/min.:

```
L X+0 Y+38.5 IB-15 RL F125 M128 F1000
```



Arrêt précis aux angles avec transitions de contour non tangentielles: M134

Comportement standard

Dans les positionnements avec axes rotatifs, la TNC déplace l'outil de manière à insérer un élément de transition aux transitions de contour non tangentielles. La transition de contour dépend de l'accélération, de la secousse et de la tolérance définie au niveau de la variation du contour.



Vous pouvez modifier le comportement standard de la TNC avec le paramètre-machine 7440 pour que M134 soit activée automatiquement lors de la sélection d'un programme, cf. „Paramètres utilisateur généraux“, page 608.

Comportement avec M134

Dans les positionnements avec axes rotatifs, la TNC déplace l'outil de manière à exécuter un arrêt précis aux transitions de contour non tangentielles.

Effet

M134 est active en début de séquence et M135, en fin de séquence.

Pour annuler M134, introduisez M135. Si vous sélectionnez un nouveau programme dans un mode Exécution de programme, la TNC désactive également M134.

Sélection d'axes inclinés: M138

Comportement standard

Avec les fonctions M114 et M128 ainsi qu'avec l'inclinaison du plan d'usinage, la TNC tient compte des axes rotatifs définis dans les paramètres-machine par le constructeur de votre machine.

Comportement avec M138

Avec les fonctions indiquées ci-dessus, la TNC ne tient compte que des axes inclinés ayant été définis avec M138.

Effet

M138 devient active en début de séquence.

Pour annuler M138, reprogrammez M138 sans indiquer les axes inclinés.

Exemple de séquences CN

Pour les fonctions indiquées ci-dessus, ne tenir compte que de l'axe incliné C:

```
L Z+100 RO FMAX M138 C
```

Prise en compte de la cinématique de la machine pour les positions EFF/NOM en fin de séquence: M144 (option du logiciel 2)

Comportement standard

La TNC déplace l'outil jusqu'aux positions définies dans le programme d'usinage. Dans le programme, si la position d'un axe incliné est modifiée, le décalage qui en résulte sur les axes linéaires doit être calculé et le déplacement doit être réalisé dans une séquence de positionnement.

Comportement avec M144

La TNC tient compte d'une modification de la cinématique de la machine dans l'affichage de position, par exemple lorsqu'elle provient du changement d'une broche additionnelle. Si la position d'un axe incliné commandé est modifiée, la position de la pointe de l'outil est alors modifiée par rapport à la pièce pendant la procédure d'inclinaison. Le décalage qui en résulte est compensé dans l'affichage de position.



Les positionnements avec M91/M92 sont autorisés si M144 est active.

L'affichage de positions en modes de fonctionnement EN CONTINU et PAS A PAS ne se modifie que lorsque les axes inclinés ont atteint leur position finale.

Effet

M144 devient active en début de séquence. M144 n'est pas active en liaison avec M114, M128 ou avec l'inclinaison du plan d'usinage.

Pour annuler M144, programmez M145.



La géométrie de la machine doit être définie par le constructeur de la machine dans le paramètre-machine 7502 et les suivants. Le constructeur de la machine en définit l'effet dans les modes de fonctionnement automatique et manuel. Consultez le manuel de votre machine.



7.6 Fonctions auxiliaires pour machines à découpe laser

Principe

Pour gérer la puissance laser, la TNC délivre des valeurs de tension via la sortie analogique S. Avec les fonctions M200 à M204, vous pouvez exercer une influence sur la puissance laser pendant le déroulement du programme.

Introduire les fonctions auxiliaires pour machines à découpe laser

Si vous introduisez une fonction M pour machines à découpe laser dans une séquence de positionnement, la TNC poursuit le dialogue et réclame les paramètres correspondants à la fonction auxiliaire.

Toutes les fonctions auxiliaires des machines à découpe laser deviennent actives en début de séquence.

Emission directe de la tension programmée: M200

Comportement avec M200

La TNC émet comme tension V la valeur qui a été programmée derrière M200.

Plage d'introduction: 0 à 9.999 V

Effet

M200 est active jusqu'à ce qu'une nouvelle tension soit émise avec M200, M201, M202, M203 ou M204.

Tension comme fonction de la course: M201

Comportement avec M201

M201 émet la tension en fonction de la course déjà parcourue. La TNC augmente ou réduit la tension actuelle de manière linéaire pour atteindre la valeur V programmée.

Plage d'introduction: 0 à 9.999 V

Effet

M201 est active jusqu'à ce qu'une nouvelle tension soit émise avec M200, M201, M202, M203 ou M204.



Tension comme fonction de la vitesse: M202

Comportement avec M202

La TNC émet la tension comme fonction de la vitesse. Le constructeur de la machine définit dans les paramètres-machine jusqu'à trois valeurs caractéristiques FNR à l'intérieur desquelles les vitesses d'avance sont affectées à des tensions. Avec M202, vous sélectionnez la valeur FNR. permettant à la TNC de déterminer la tension qu'elle devra émettre.

Plage d'introduction: 1 à 3

Effet

M202 est active jusqu'à ce qu'une nouvelle tension soit émise avec M200, M201, M202, M203 ou M204.

Emission de la tension comme fonction de la durée (rampe dépendant de la durée): M203

Comportement avec M203

La TNC émet la tension V comme fonction de la durée TIME. Elle augmente ou réduit la tension actuelle de manière linéaire dans une durée TIME programmée jusqu'à ce qu'elle atteigne la valeur de tension V programmée.

Plage d'introduction

Tension V: 0 à 9.999 V

Durée TIME: 0 à 1.999 secondes

Effet

M203 est active jusqu'à ce qu'une nouvelle tension soit émise avec M200, M201, M202, M203 ou M204.

Emission d'une tension comme fonction de la durée (impulsion dépendant de la durée): M204

Comportement avec M204

La TNC émet une tension programmée sous la forme d'une impulsion de durée TIME programmée.

Plage d'introduction

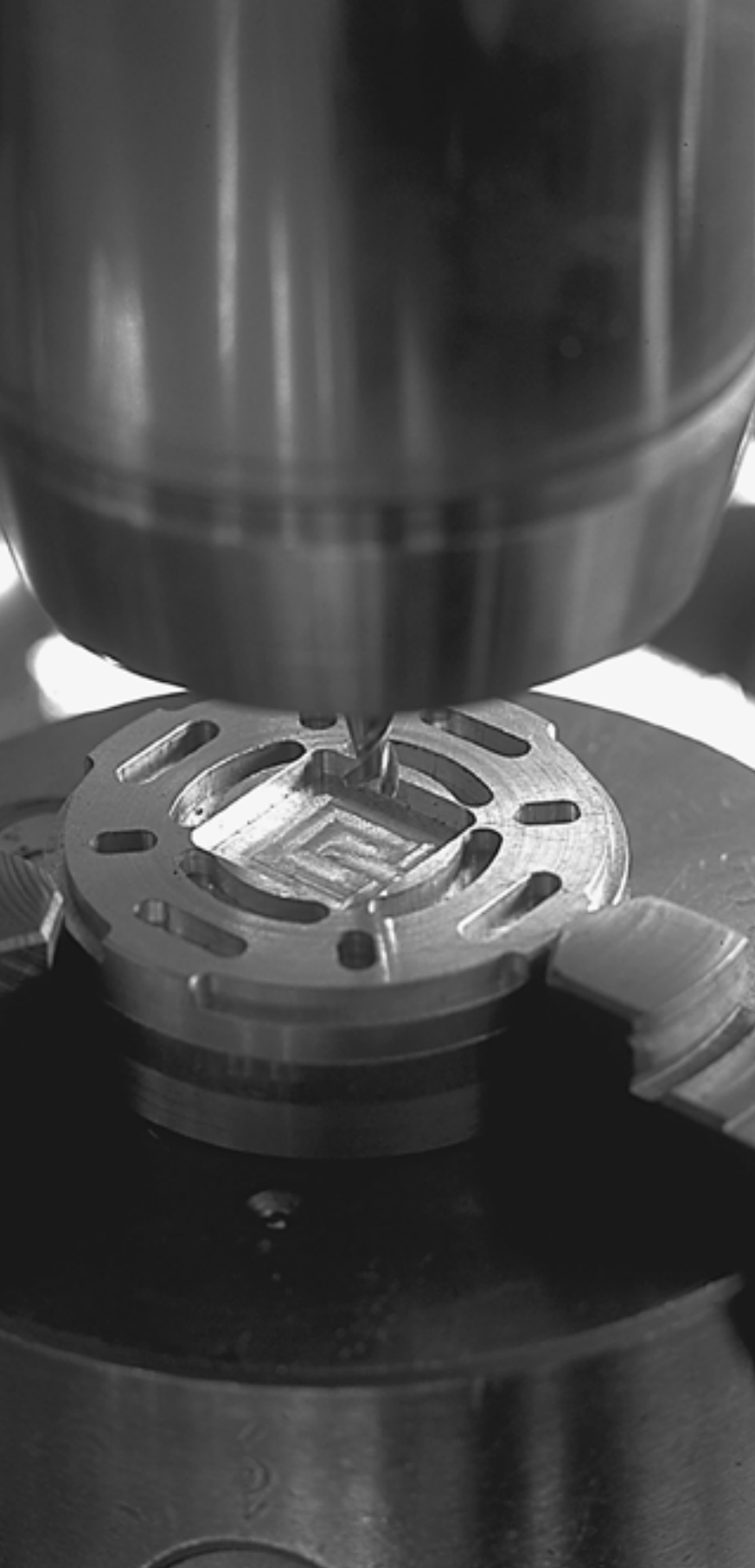
Tension V: 0 à 9.999 V

Durée TIME: 0 à 1.999 secondes

Effet

M204 est active jusqu'à ce qu'une nouvelle tension soit émise avec M200, M201, M202, M203 ou M204.





8

Programmation: Cycles



8.1 Travailler avec les cycles

Les opérations d'usinage répétitives comprenant plusieurs phases d'usinage sont mémorisées dans la TNC sous forme de cycles. Il en va de même pour les conversions du système de coordonnées et certaines fonctions spéciales (vue d'ensemble: cf. „Groupe de cycles”, page 266).

Les cycles d'usinage portant un numéro à partir de 200 utilisent les paramètres Q comme paramètres de transfert. Les paramètres de même fonction que la TNC utilise dans différents cycles portent toujours le même numéro: Ainsi, par exemple, Q200 correspond toujours à la distance d'approche, Q202 à la profondeur de passe, etc.



Les cycles d'usinage peuvent le cas échéant réaliser d'importantes opérations d'usinage. Par sécurité, il convient d'exécuter un test graphique avant l'usinage proprement dit (cf. „Test de programme” à la page 560)!

Cycles personnalisés à la machine

De nombreuses machines disposent de cycles qui sont mis en œuvre dans la TNC par le constructeur de la machine, en plus des cycles HEIDENHAIN. Ces cycles ont une autre numérotation:

- Cycles 300 à 399
Cycles personnalisés à la machine qui sont définis avec la touche CYCLE DEF
- Cycles 500 à 599
Cycles palpeurs personnalisés à la machine qui sont définis avec la touche TOUCH PROBE



Reportez-vous pour cela à la description des fonctions dans le manuel de votre machine.

Dans certains cas, les cycles personnalisés à la machine utilisent des paramètres de transfert que HEIDENHAIN a déjà utilisé pour ses cycles standard. Afin d'éviter tout problème d'écrasement de paramètres de transfert utilisés plusieurs fois en raison de la mise en oeuvre simultanée de cycles actifs avec DEF (cycles exécutés automatiquement par la TNC lors de la définition du cycle, cf. également „Appeler les cycles” à la page 267) et de cycles actifs avec CALL (cycles que vous devez appeler pour les exécuter, cf. également „Appeler les cycles” à la page 267), tenez compte de la procédure suivante:

- ▶ Toujours programmer les cycles actifs avec DEF avant les cycles actifs avec CALL
- ▶ Entre la définition d'un cycle actif avec CALL et l'appel de cycle correspondant, ne programmer un cycle actif avec DEF qu'après vous être assuré qu'il n'y a aucun recoupement au niveau des paramètres de transfert des deux cycles



Définir le cycle avec les softkeys

CYCL
DEF

- ▶ La barre de softkeys affiche les différents groupes de cycles

PERCAGE/
FILET

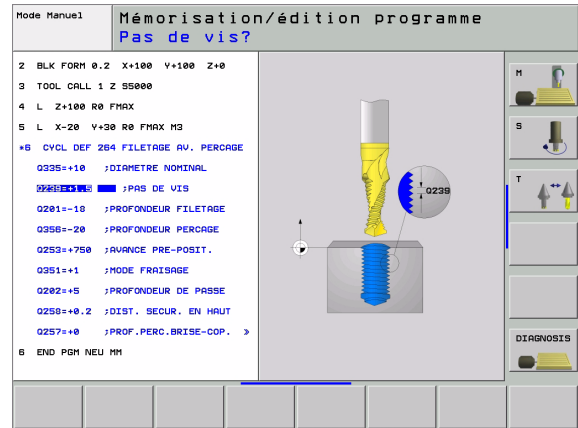
- ▶ Sélectionner le groupe de cycles, par exemple, les cycles de perçage

2B2

- ▶ Sélectionner le cycle, par exemple FILETAGE. La TNC ouvre un dialogue et réclame toutes les données d'introduction requises; en même temps, la TNC affiche dans la moitié droite de l'écran un graphisme dans lequel le paramètre à introduire est en surbrillance

- ▶ Introduisez tous les paramètres réclamés par la TNC et validez chaque introduction avec la touche ENT.

- ▶ La TNC ferme le dialogue lorsque vous avez introduit toutes les données requises



Définir le cycle avec la fonction GOTO

CYCL
DEF

- ▶ La barre de softkeys affiche les différents groupes de cycles

GOTO

- ▶ Dans une fenêtre auxiliaire, la TNC affiche le sommaire des cycles
- ▶ Avec les touches fléchées, sélectionnez le cycle désiré ou
- ▶ Avec CTRL + les touches fléchées (feuilleter page à page), sélectionnez le cycle désiré ou
- ▶ Introduisez le numéro du cycle et validez dans tous les cas avec la touche ENT. La TNC ouvre alors le dialogue du cycle tel que décrit précédemment

Exemple de séquences CN

7 CYCL DEF 200 PERCAGE

Q200=2 ;DISTANCE D'APPROCHE

Q201=3 ;PROFONDEUR

Q206=150 ;AVANCE PLONGÉE PROF.

Q202=5 ;PROFONDEUR DE PASSE

Q210=0 ;TEMPO. EN HAUT

Q203=+0 ;COORD. SURFACE PIÈCE

Q204=50 ;SAUT DE BRIDE

Q211=0.25 ;TEMPO. AU FOND



Groupe de cycles	Softkey
Cycles perçage profond, alésage à l'alésoir, alésage à l'outil, contre-perçage, taraudage, filetage et fraisage de filets	PERÇAGE/ FILET
Cycles de fraisage de poches, tenons, rainures	POCHES/ TENONS/ RAINURES
Cycles de calculs de points réguliers, ex. trous sur diamètre ou en grille	MOTIFS DE POINTS
Cycles SL (Subcontour-List) pour l'usinage parallèle à l'axe de contours complexes composés de plusieurs segments de contour superposés, interpolation du corps d'un cylindre	SL II
Cycles d'usinage ligne à ligne de surfaces planes ou gauchies	USINAGE LIGNE -A- LIGNE
Cycles de conversion de coordonnées: les contours peuvent subir un décalage du point zéro, une rotation, être usinés en image miroir, agrandis ou réduits	CONVERS. COORDON.
Cycles spéciaux: temporisation, appel de programme, orientation broche, tolérance	CYCLES SPECIAUX



Si vous utilisez des affectations indirectes de paramètres pour des cycles d'usinage dont le numéro est supérieur à 200 (par ex. **Q210 = Q1**), une modification du paramètre affecté (par ex Q1) n'est pas active après la définition du cycle. Dans ce cas, définissez directement le paramètre de cycle (par ex. **Q210**).

Si vous définissez un paramètre d'avance pour les cycles d'usinage supérieurs à 200, au lieu d'une valeur numérique, vous pouvez aussi attribuer par softkey l'avance définie dans la séquence **TOOL CALL** (softkey FAUTO) ou bien l'avance rapide (softkey FMAX).

Si vous désirez effacer un cycle avec plusieurs séquences partielles, la TNC affiche un message vous demandant si vous voulez effacer l'ensemble du cycle.



Appeler les cycles



Conditions requises

Avant d'appeler un cycle, programmez toujours:

- **BLK FORM** pour la représentation graphique (nécessaire uniquement pour le graphisme de test)
- Appel d'outil
- Sens de rotation broche (fonction auxiliaire M3/M4)
- Définition du cycle (CYCL DEF).

Tenez compte des remarques complémentaires indiquées lors de la description de chaque cycle.

Les cycles suivants sont actifs dès leur définition dans le programme d'usinage. Vous ne pouvez et ne devez pas appeler ces cycles:

- Cycles 220 de motifs de points sur un cercle ou 221 de motifs de points en grille
- Cycle SL 14 CONTOUR
- Cycle SL 20 DONNEES DU CONTOUR
- Cycle 32 TOLERANCE
- Cycles de conversion de coordonnées
- Cycle 9 TEMPORISATION

Vous pouvez appeler tous les autres cycles avec les fonctions décrites ci-après.

Appel de cycle avec CYCL CALL

La fonction **CYCL CALL** appelle une fois le dernier cycle d'usinage défini. Le point initial du cycle correspond à la dernière position programmée avant la séquence CYCL CALL.



- ▶ Programmer l'appel de cycle: Appuyer sur la touche CYCL CALL .
- ▶ Introduire l'appel de cycle: Appuyer sur la softkey CYCL CALL M .
- ▶ Si nécessaire, introduire la fonction auxiliaire M (par ex. **M3** pour activer la broche) ou fermer le dialogue avec la touche END

Appel de cycle avec CYCL CALL PAT

La fonction **CYCL CALL PAT** appelle le dernier cycle d'usinage défini à toutes les positions définies dans un tableau de points (cf. „Tableaux de points” à la page 270).



Appel de cycle avec CYCL CALL POS

La fonction **CYCL CALL POS** appelle une fois le dernier cycle d'usinage défini. Le point initial du cycle correspond à la position définie dans la séquence **CYCL CALL POS**.

La TNC aborde la position indiquée dans la séquence **CYCL CALL POS** en fonction de la logique de positionnement:

- Si la position actuelle de l'outil dans l'axe d'outil est supérieure à l'arête supérieure de la pièce (Q203), la TNC effectue un positionnement tout d'abord dans le plan d'usinage à la position programmée, puis dans l'axe d'outil
- Si la position actuelle de l'outil est située dans l'axe d'outil, en dessous de l'arête supérieure de la pièce (Q203), la TNC effectue un positionnement tout d'abord dans l'axe d'outil à la hauteur de sécurité, puis dans le plan d'usinage à la position programmée



Trois axes de coordonnées doivent toujours être programmés dans la séquence **CYCL CALL POS**. Vous pouvez modifier la position initiale de manière simple à partir de la coordonnée dans l'axe d'outil. Elle agit de la même manière qu'un décalage supplémentaire du point zéro.

L'avance définie dans la séquence **CYCL CALL POS** est utilisée pour aborder la position initiale programmée dans cette séquence.

La position définie dans la séquence **CYCL CALL POS** est abordée par la TNC par principe avec correction de rayon inactive (R0).

Si vous appelez avec **CYCL CALL POS** un cycle dans lequel une position initiale a été définie (par ex. le cycle 212), la position définie dans le cycle agit comme un décalage supplémentaire sur la position définie dans la séquence **CYCL CALL POS**. Par conséquent, programmez toujours 0 pour la position initiale à définir dans le cycle.

Appel de cycle avec M99/M89

La fonction à effet non modal **M99** appelle une fois le dernier cycle d'usinage défini. **M99** peut être programmée à la fin d'une séquence de positionnement; la TNC se déplace alors jusqu'à cette position, puis appelle le dernier cycle d'usinage défini.

Si la TNC doit exécuter automatiquement le cycle après chaque séquence de positionnement, vous devez programmer le premier appel de cycle avec **M89** (qui dépend du paramètre-machine 7440).

Pour annuler l'effet de **M89**, programmez

- **M99** dans la séquence de positionnement à l'intérieur de laquelle vous abordez le dernier point initial ou bien
- définissez un nouveau cycle d'usinage avec **CYCL DEF**



Travail avec les axes auxiliaires U/V/W

La TNC exécute des passes dans l'axe que vous avez défini comme axe de broche dans la séquence TOOL CALL. Pour les déplacements dans le plan d'usinage, la TNC ne les exécute systématiquement que dans les axes principaux X, Y ou Z. Exceptions:

- Si vous programmez directement des axes auxiliaires pour les côtés dans le cycle 3 RAINURAGE et dans le cycle 4 FRAISAGE DE POCHE
- Si vous programmez des axes auxiliaires dans la première séquence du sous-programme de contour avec les cycles SL
- Avec les cycles 5 (POCHE CIRCULAIRE), 251 (POCHE RECTANGULAIRE), 252 (POCHE CIRCULAIRE), 253 (RAINURE) et 254 (RAINURE CIRCULAIRE), la TNC exécute le cycle sur les axes que vous avez programmés dans la dernière séquence de positionnement précédent l'appel de cycle correspondant. Si c'est l'axe d'outil Z qui est actif, les combinaisons suivantes sont autorisées:
 - X/Y
 - X/V
 - U/Y
 - U/V



8.2 Tableaux de points

Utilisation

Si vous désirez exécuter un ou plusieurs cycles à la suite sur un motif irrégulier de points, vous créez dans ce cas des tableaux de points.

Si vous utilisez des cycles de perçage, les coordonnées du plan d'usinage dans le tableau de points correspondent aux coordonnées des centres des trous. Si vous utilisez des cycles de fraisage, les coordonnées du plan d'usinage dans le tableau de points correspondent aux coordonnées du point initial du cycle concerné (ex. coordonnées du centre d'une poche circulaire). Les coordonnées dans l'axe de broche correspondent à la coordonnée de la surface de la pièce.

Introduire un tableau de points

Sélectionner le mode **Mémorisation/édition de programme**:



Appeler le gestionnaire de fichiers: Appuyer sur la touche PGM MGT.

NOM DE FICHIER?

NOUV.PNT

Introduire le nom et le type de fichier du tableau de points, valider avec la touche ENT

ENT

MM

Sélectionner l'unité de mesure: Appuyer sur MM ou INCH. La TNC commute vers la fenêtre du programme et représente un fichier de points vide

INSERER
LIGNE

Avec la softkey INSERER LIGNE, insérer une nouvelle ligne et introduire les coordonnées du lieu d'usinage désiré

Répéter la procédure jusqu'à ce que toutes les coordonnées désirées soient introduites



Avec les softkeys X OUT/ON, Y OUT/ON, Z OUT/ON (seconde barre de softkeys), vous définissez les coordonnées que vous désirez introduire dans le tableau de points.

Occulter certains points pour l'usinage

Avec la colonne **FADE** du tableau de points, vous pouvez marquer le point défini sur une ligne donnée de manière à ce qu'il soit occulté lors de l'usinage (cf. „Omettre certaines séquences“ à la page 571).



Dans le tableau, sélectionner le point qui doit être occulté



Sélectionner la colonne FADE



Activer l'occultation ou



Désactiver l'occultation



Sélectionner le tableau de points dans le programme

En mode Mémorisation/édition de programme, la TNC peut sélectionner le programme pour lequel le tableau de points zéro doit être activé



Appeler la fonction de sélection du tableau de points:
Appuyer sur la touche PGM CALL.



Appuyer sur la softkey TABLEAU DE POINTS.

Introduire le nom du tableau de points, valider avec la touche END. Si le tableau de points n'est pas mémorisé dans le même répertoire que celui du programme CN, vous devez introduire le chemin d'accès en entier

Exemple de séquence CN

```
7 SEL PATTERN "TNC:\DIRKT5\NUST35.PNT"
```



Appeler le cycle en liaison avec les tableaux de points



Avec **CYCL CALL PAT**, la TNC exécute les tableaux de points que vous avez définis en dernier lieu (même si vous avez défini le tableau de points dans un programme imbriqué avec **CALL PGM**).

Si la TNC doit appeler le dernier cycle d'usinage défini aux points définis dans un tableau de points, programmez dans ce cas l'appel de cycle avec **CYCL CALL PAT**:



- ▶ Programmer l'appel de cycle: Appuyer sur la touche **CYCL CALL**.
- ▶ Appeler le tableau de points: Appuyer sur la softkey **CYCL CALL PAT**.
- ▶ Introduire l'avance que doit utiliser la TNC pour se déplacer entre les points (aucune introduction: Déplacement selon la dernière avance programmée, FMAX non valable)
- ▶ Si nécessaire, introduire une fonction auxiliaire M, valider avec la touche **END**

La TNC rétracte l'outil entre les points initiaux, jusqu'à la hauteur de sécurité. La TNC utilise comme hauteur de sécurité soit la coordonnée dans l'axe de broche lors de l'appel du cycle, soit la valeur issue du paramètre de cycle Q204; elle choisit la valeur la plus élevée des deux.

Lors du pré-positionnement dans l'axe de broche, si vous désirez vous déplacer en avance réduite, utilisez la fonction auxiliaire M103 (cf. „Facteur d'avance pour plongées: M103” à la page 242).



Effet des tableaux de points avec les cycles SL et le cycle 12

La TNC interprète les points comme décalage supplémentaire du point zéro.

Effet des tableaux de points avec les cycles 200 à 208 et 262 à 267

La TNC interprète les points du plan d'usinage comme coordonnées du centre du trou. Si vous désirez utiliser comme coordonnée du point initial la coordonnée dans l'axe de broche définie dans le tableau de points, vous devez définir avec 0 l'arête supérieure de la pièce (Q203).

Effet des tableaux de points avec les cycles 210 à 215

La TNC interprète les points comme décalage supplémentaire du point zéro. Si vous désirez utiliser comme coordonnées du point initial les points définis dans le tableau de points, vous devez programmer 0 pour les points initiaux et l'arête supérieure de la pièce (Q203) dans le cycle de fraisage concerné.

Effet des tableaux de points avec les cycles 251 à 254

La TNC interprète les points du plan d'usinage comme coordonnées du point initial du cycle. Si vous désirez utiliser comme coordonnée du point initial la coordonnée dans l'axe de broche définie dans le tableau de points, vous devez définir avec 0 l'arête supérieure de la pièce (Q203).



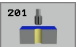








Valable pour tous les cycles 2xx

Avec **CYCL CALL PAT**, dès que la position actuelle dans l'axe d'outil est en dessous de la hauteur de sécurité, la TNC délivre le message d'erreur **PNT: Hauteur sécu. trop faible**. La hauteur de sécurité correspond à la somme de la coordonnée de l'arête supérieure de la pièce (Q203) et du saut de bride (Q204, ou de la distance d'approche Q200, si la valeur de Q200 est supérieure à Q204).


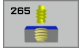

8.3 Cycles de perçage, taraudage et fraisage de filets

Sommaire

Cycle	Softkey
240 CENTRAGE avec pré-positionnement automatique, saut de bride, introduction facultative du diamètre de centrage/de la profondeur de centrage	
200 PERCAGE avec pré-positionnement automatique, saut de bride	
201 ALESAGE A L'ALESOIR avec pré-positionnement automatique, saut de bride	
202 ALESAGE A L'OUTIL avec pré-positionnement automatique, saut de bride	
203 PERCAGE UNIVERSEL avec pré-positionnement automatique, saut de bride, brise-copeaux, cote en réduction	
204 CONTRE-PERCAGE avec pré-positionnement automatique, saut de bride	
205 PERCAGE PROFOND UNIVERSEL avec pré-positionnement automatique, saut de bride, brise-copeaux, distance de sécurité	
208 FRAISAGE DE TROUS avec pré-positionnement automatique, saut de bride	
206 NOUVEAU TARAUDAGE avec mandrin de compensation, avec pré- positionnement automatique, saut de bride	
207 NOUVEAU TARAUDAGE RIGIDE sans mandrin de compensation, avec pré- positionnement automatique, saut de bride	
209 TARAUDAGE BRISE-COPEAUX sans mandrin de compensation, avec pré- positionnement automatique, saut de bride; brise- copeaux	
262 FRAISAGE DE FILETS Cycle de fraisage d'un filet dans la matière ébauchée	
263 FILETAGE SUR UN TOUR Cycle de fraisage d'un filet dans la matière ébauchée avec fraisage d'un chanfrein	



8.3 Cycles de perçage, taraudage et fraisage de filets

Cycle	Softkey
264 FILETAGE AVEC PERCAGE Cycle de perçage dans la matière suivi du fraisage d'un filet avec un outil	
265 FILETAGE HELICOÏDAL AVEC PERCAGE Cycle de fraisage d'un filet dans la matière	
267 FILETAGE EXTERNE SUR TENONS Cycle de fraisage d'un filet externe avec fraisage d'un chanfrein	



CENTRAGE (cycle 240)

- 1 La TNC positionne l'outil dans l'axe de broche en avance rapide FMAX, à la distance d'approche, au-dessus de la surface de la pièce
- 2 L'outil centre selon l'avance F programmée jusqu'au diamètre de centrage ou jusqu'à la profondeur de centrage indiqué(e)
- 3 L'outil effectue une temporisation (si celle-ci a été définie) au fond du centrage
- 4 Pour terminer, l'outil se déplace avec FMAX à la distance d'approche ou bien au saut de bride (si celui-ci a été introduit)



Remarques avant que vous ne programmez

Programmer la séquence de positionnement du point initial (centre du trou) dans le plan d'usinage avec correction de rayon R0.

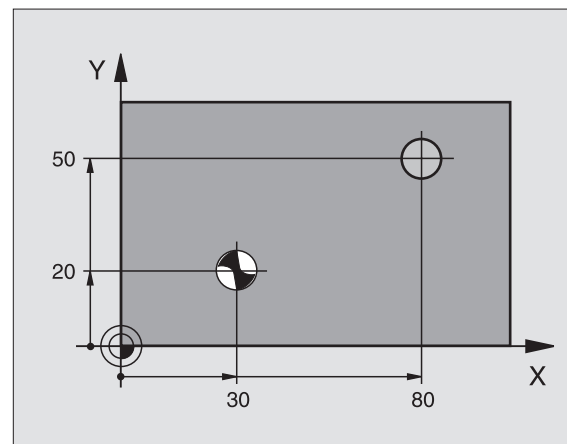
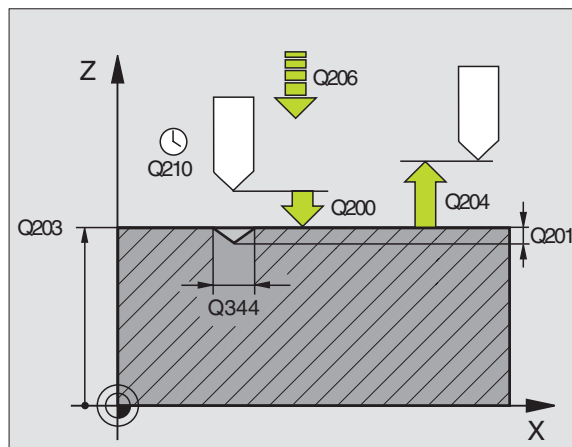
Le signe du paramètre de cycle Q344 (diamètre) ou Q201 (profondeur) définit le sens de l'usinage. Si vous programmez le diamètre ou la profondeur = 0, la TNC n'exécute pas le cycle.



Avec le paramètre-machine 7441 – bit 2, vous définissez si la TNC doit délivrer un message d'erreur (bit 2=1) ou ne pas en délivrer (bit 2=0) en cas d'introduction d'une profondeur négative.

Danger de collision!

Vous ne devez pas perdre de vue que la TNC inverse le calcul de la position de pré-positionnement si vous introduisez un **diamètre positif ou une profondeur positive**. L'outil se déplace donc dans l'axe d'outil, en avance rapide, jusqu'à la distance d'approche **en dessous** de la surface de la pièce!





- ▶ **Distance d'approche** Q200 (en incrémental): Distance pointe de l'outil – surface de la pièce; introduire une valeur positive
- ▶ **Choix profond./diamètre (0/1)** Q343: Choix déterminant si le centrage doit être réalisé au diamètre ou à la profondeur programmé(e). Si le centrage doit être réalisé au diamètre programmé, vous devez définir l'angle de pointe de l'outil dans la colonne **CUT**. du tableau d'outils TOOL.T
- ▶ **Profondeur** Q201 (en incrémental): Distance entre la surface de la pièce et le fond du centrage (pointe du cône de centrage) N'a d'effet que si l'on a défini Q343=0
- ▶ **Diamètre? (signe!)** Q344: Diamètre de centrage. N'a d'effet que si l'on a défini Q343=1
- ▶ **Avance plongée en profondeur** Q206: Vitesse de déplacement de l'outil lors du centrage, en mm/min.
- ▶ **Temporisation au fond** Q211: Durée en secondes de rotation à vide de l'outil au fond du trou
- ▶ **Coordonnée surface pièce** Q203 (en absolu): Coordonnée de la surface de la pièce
- ▶ **Saut de bride** Q204 (en incrémental): Coordonnée dans l'axe de broche excluant toute collision entre l'outil et la pièce (matériels de serrage)

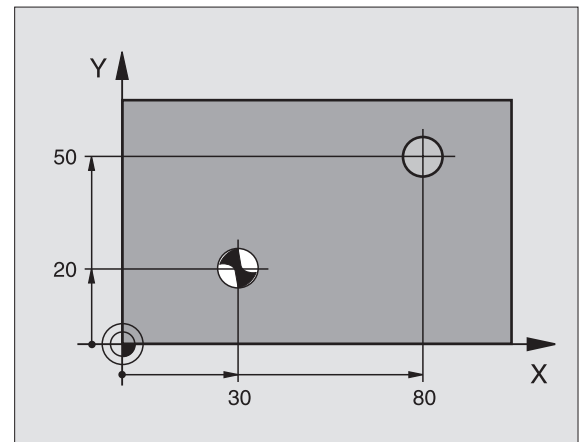
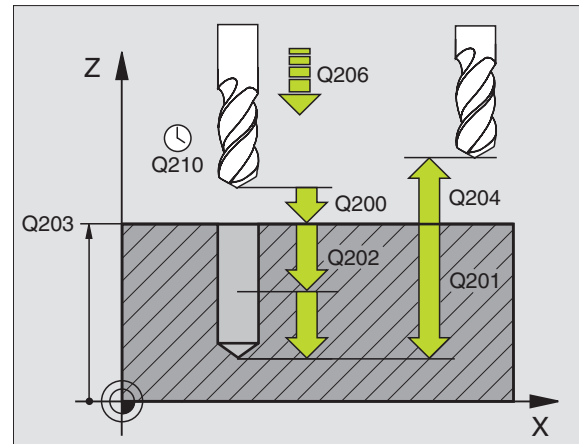
Exemple: Séquences CN

10	L	Z+100	R0	FMAX
11	CYCL	DEF	240	CENTRAGE
	Q200=2			;DISTANCE D'APPROCHE
	Q343=1			;CHOIX PROFOND./DIAM.
	Q201=+0			;PROFONDEUR
	Q344=-9			;DIAMÈTRE
	Q206=250			;AVANCE PLONGÉE PROF.
	Q211=0.1			;TEMPO. AU FOND
	Q203=+20			;COORD. SURFACE PIÈCE
	Q204=100			;SAUT DE BRIDE
12	CYCL	CALL	X+30 Y+20 Z+0	FMAX M3
13	CYCL	CALL	X+80 Y+50 Z+0	FMAX
14	L	Z+100	FMAX	M2



PERCAGE (cycle 200)

- 1 La TNC positionne l'outil dans l'axe de broche en avance rapide FMAX, à la distance d'approche, au-dessus de la surface de la pièce
- 2 Suivant l'avance F programmée, l'outil perce jusqu'à la première profondeur de passe
- 3 La TNC rétracte l'outil avec FMAX à la distance d'approche, exécute une temporisation - si celle-ci est programmée - puis le déplace à nouveau avec FMAX à la distance d'approche au-dessus de la première profondeur de passe
- 4 Selon l'avance F programmée, l'outil perce ensuite une autre profondeur de passe
- 5 La TNC répète ce processus (2 à 4) jusqu'à ce que l'outil ait atteint la profondeur de perçage programmée
- 6 Partant du fond du trou, l'outil se déplace avec FMAX jusqu'à la distance d'approche ou – si celui-ci est introduit – jusqu'au saut de bride



Remarques avant que vous ne programmiez

Programmer la séquence de positionnement du point initial (centre du trou) dans le plan d'usinage avec correction de rayon R0.

Le signe du paramètre de cycle Profondeur détermine le sens de l'usinage. Si vous programmez Profondeur = 0, la TNC n'exécute pas le cycle.



Avec le paramètre-machine 7441 – bit 2, vous définissez si la TNC doit délivrer un message d'erreur (bit 2=1) ou ne pas en délivrer (bit 2=0) en cas d'introduction d'une profondeur négative.

Danger de collision!

Vous ne devez pas perdre de vue que la TNC inverse le calcul de la position de pré-positionnement si vous introduisez une **profondeur positive**. L'outil se déplace donc dans l'axe d'outil, en avance rapide, jusqu'à la distance d'approche **en dessous** de la surface de la pièce!



- ▶ **Distance d'approche** Q200 (en incrémental): Distance pointe de l'outil – surface de la pièce; introduire une valeur positive
- ▶ **Profondeur** Q201 (en incrémental): Distance entre la surface de la pièce et le fond du trou (pointe conique du foret)
- ▶ **Avance plongée en profondeur** Q206: Vitesse de déplacement de l'outil lors du perçage, en mm/min.
- ▶ **Profondeur de passe** Q202 (en incrémental): Distance parcourue par l'outil en une passe. La profondeur n'est pas forcément un multiple de la profondeur de passe. L'outil se déplace en une passe à la profondeur lorsque:
 - Profondeur de passe égale à la profondeur
 - Profondeur de passe supérieure à la profondeur
- ▶ **Temporisation en haut** Q210: Durée en secondes de rotation à vide de l'outil à la distance d'approche après que la TNC l'ait rétracté du trou pour le desserrage.
- ▶ **Coordonnée surface pièce** Q203 (en absolu): Coordonnée de la surface de la pièce
- ▶ **Saut de bride** Q204 (en incrémental): Coordonnée dans l'axe de broche excluant toute collision entre l'outil et la pièce (matériels de serrage)
- ▶ **Temporisation au fond** Q211: Durée en secondes de rotation à vide de l'outil au fond du trou

Exemple: Séquences CN

10	L	Z+100	R0	FMAX
11	CYCL	DEF	200	PERCAGE
		Q200=2		;DISTANCE D'APPROCHE
		Q201=-15		;PROFONDEUR
		Q206=250		;AVANCE PLONGÉE PROF.
		Q202=5		;PROFONDEUR DE PASSE
		Q210=0		;TEMPO. EN HAUT
		Q203=+20		;COORD. SURFACE PIÈCE
		Q204=100		;SAUT DE BRIDE
		Q211=0.1		;TEMPO. AU FOND
12	L	X+30	Y+20	FMAX M3
13	CYCL	CALL		
14	L	X+80	Y+50	FMAX M99
15	L	Z+100		FMAX M2



ALESAGE A L'ALESOIR (cycle 201)

- 1 La TNC positionne l'outil dans l'axe de broche en avance rapide FMAX, à la distance d'approche programmée, au-dessus de la surface de la pièce
- 2 Suivant l'avance F introduite, l'outil alèse jusqu'à la profondeur programmée
- 3 Au fond du trou, l'outil exécute une temporisation (si celle-ci est programmée)
- 4 Pour terminer, la TNC rétracte l'outil suivant l'avance F à la distance d'approche puis, de là, avec FMAX et – si celui-ci est programmé – au saut de bride



Remarques avant que vous ne programmiez

Programmer la séquence de positionnement du point initial (centre du trou) dans le plan d'usinage avec correction de rayon R0.

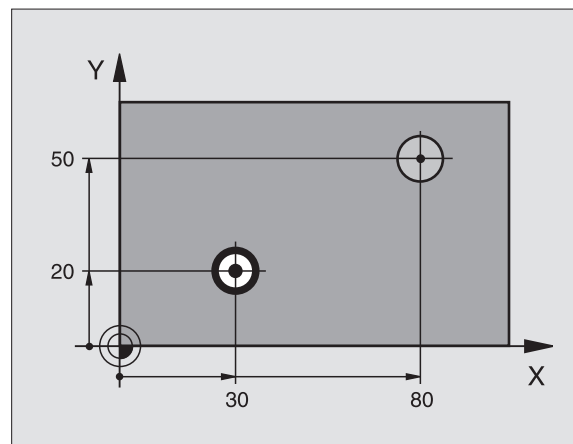
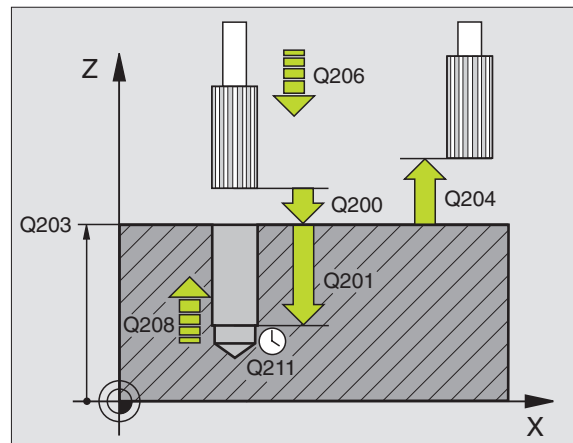
Le signe du paramètre de cycle Profondeur détermine le sens de l'usinage. Si vous programmez Profondeur = 0, la TNC n'exécute pas le cycle.



Avec le paramètre-machine 7441 – bit 2, vous définissez si la TNC doit délivrer un message d'erreur (bit 2=1) ou ne pas en délivrer (bit 2=0) en cas d'introduction d'une profondeur négative.

Danger de collision!

Vous ne devez pas perdre de vue que la TNC inverse le calcul de la position de pré-positionnement si vous introduisez une **profondeur positive**. L'outil se déplace donc dans l'axe d'outil, en avance rapide, jusqu'à la distance d'approche **en dessous** de la surface de la pièce!





- ▶ **Distance d'approche** Q200 (en incrémental): Distance entre la pointe de l'outil et la surface de la pièce
- ▶ **Profondeur** Q201 (en incrémental): Distance entre la surface de la pièce et le fond du trou
- ▶ **Avance plongée en profondeur** Q206: Vitesse de déplacement de l'outil lors de l'alésage avec alésoir, en mm/min.
- ▶ **Temporisation au fond** Q211: Durée en secondes de rotation à vide de l'outil au fond du trou
- ▶ **Avance retrait** Q208: Vitesse de déplacement de l'outil à sa sortie du trou, en mm/min. Si vous introduisez Q208 = 0, sortie alors avec avance alésage à l'alésoir
- ▶ **Coordonnée surface pièce** Q203 (en absolu): Coordonnée de la surface de la pièce
- ▶ **Saut de bride** Q204 (en incrémental): Coordonnée dans l'axe de broche excluant toute collision entre l'outil et la pièce (matériels de serrage)

Exemple: Séquences CN

```
10 L Z+100 R0 FMAX
```

```
11 CYCL DEF 201 ALES. A L'ALESOIR
```

```
Q200=2 ;DISTANCE D'APPROCHE
```

```
Q201=-15 ;PROFONDEUR
```

```
Q206=100 ;AVANCE PLONGÉE PROF.
```

```
Q211=0.5 ;TEMPO. AU FOND
```

```
Q208=250 ;AVANCE RETRAIT
```

```
Q203=+20 ;COORD. SURFACE PIÈCE
```

```
Q204=100 ;SAUT DE BRIDE
```

```
12 L X+30 Y+20 FMAX M3
```

```
13 CYCL CALL
```

```
14 L X+80 Y+50 FMAX M9
```

```
15 L Z+100 FMAX M2
```



ALESAGE A L'OUTIL (cycle 202)



La machine et la TNC doivent avoir été préparées par le constructeur de la machine.

- 1 La TNC positionne l'outil dans l'axe de broche en avance rapide FMAX, à la distance d'approche, au-dessus de la surface de la pièce
- 2 Avec l'avance de perçage, l'outil perce à la profondeur
- 3 Au fond du trou, l'outil exécute une temporisation – si celle-ci est programmée – avec broche en rotation pour casser les copeaux
- 4 Puis, la TNC exécute une orientation broche à la position définie dans le paramètre Q336
- 5 Si le dégagement d'outil a été sélectionné, la TNC dégage l'outil à 0,2 mm (valeur fixe) dans la direction programmée
- 6 Pour terminer, la TNC rétracte l'outil suivant l'avance de retrait à la distance d'approche puis, de là, avec FMAX au saut de bride si celui-ci est programmé. Si Q214=0, le retrait s'effectue sur la paroi du trou



Remarques avant que vous ne programiez

Programmer la séquence de positionnement du point initial (centre du trou) dans le plan d'usinage avec correction de rayon R0.

Le signe du paramètre de cycle Profondeur détermine le sens de l'usinage. Si vous programmez Profondeur = 0, la TNC n'exécute pas le cycle.

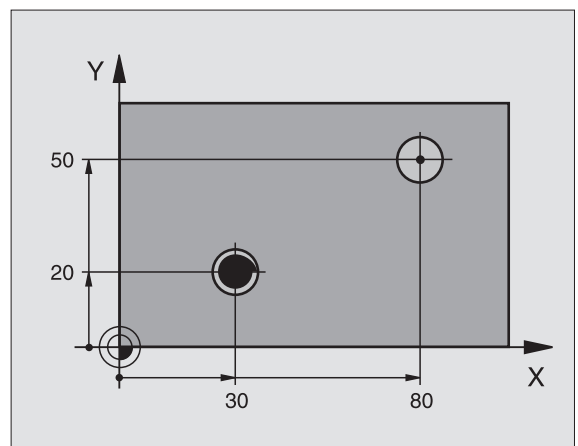
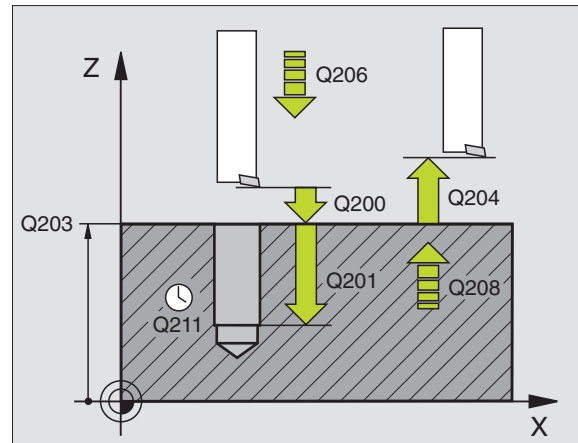
En fin de cycle, la TNC rétablit les états de l'arrosage et de la broche qui étaient actifs avant l'appel du cycle.



Avec le paramètre-machine 7441 – bit 2, vous définissez si la TNC doit délivrer un message d'erreur (bit 2=1) ou ne pas en délivrer (bit 2=0) en cas d'introduction d'une profondeur négative.

Danger de collision!

Vous ne devez pas perdre de vue que la TNC inverse le calcul de la position de pré-positionnement si vous introduisez une **profondeur positive**. L'outil se déplace donc dans l'axe d'outil, en avance rapide, jusqu'à la distance d'approche **en dessous** de la surface de la pièce!





- ▶ **Distance d'approche** Q200 (en incrémental): Distance entre la pointe de l'outil et la surface de la pièce
- ▶ **Profondeur** Q201 (en incrémental): Distance entre la surface de la pièce et le fond du trou
- ▶ **Avance plongée en profondeur** Q206: Vitesse de déplacement de l'outil lors de l'alésage à l'outil, en mm/min.
- ▶ **Temporisation au fond** Q211: Durée en secondes de rotation à vide de l'outil au fond du trou
- ▶ **Avance retrait** Q208: Vitesse de déplacement de l'outil à sa sortie du trou, en mm/min. Si vous introduisez Q208=0, sortie alors avec avance plongée en profondeur
- ▶ **Coordonnée surface pièce** Q203 (en absolu): Coordonnée de la surface de la pièce
- ▶ **Saut de bride** Q204 (en incrémental): Coordonnée dans l'axe de broche excluant toute collision entre l'outil et la pièce (matériels de serrage)
- ▶ **Sens dégagement (0/1/2/3/4)** Q214: Définir le sens de dégagement de l'outil au fond du trou (après l'orientation broche)
 - 0 Ne pas dégager l'outil
 - 1 Dégager l'outil dans le sens moins de l'axe principal
 - 2 Dégager l'outil dans le sens moins de l'axe auxiliaire
 - 3 Dégager l'outil dans le sens plus de l'axe principal
 - 4 Dégager l'outil dans le sens plus de l'axe auxiliaire



Danger de collision!

Sélectionnez le sens de dégagement de manière à ce qu'il s'éloigne du bord du trou.

Vérifier où se trouve la pointe de l'outil si vous programmez une orientation broche sur l'angle que vous avez introduit dans Q336 (par exemple, en mode Positionnement avec introduction manuelle). Sélectionner l'angle de manière à ce que la pointe de l'outil soit parallèle à un axe de coordonnées.

Lors du dégagement, la TNC tient compte automatiquement d'une rotation active du système de coordonnées.

- ▶ **Angle broche** Q336 (en absolu): Angle sur lequel la TNC positionne l'outil avant son dégagement

Exemple:

10	L	Z+100	R0	FMAX
11	CYCL	DEF	202	ALES. A L'OUTIL
		Q200=2		;DISTANCE D'APPROCHE
		Q201=-15		;PROFONDEUR
		Q206=100		;AVANCE PLONGÉE PROF.
		Q211=0.5		;TEMPO. AU FOND
		Q208=250		;AVANCE RETRAIT
		Q203=+20		;COORD. SURFACE PIÈCE
		Q204=100		;SAUT DE BRIDE
		Q214=1		;SENS DÉGAGEMENT
		Q336=0		;ANGLE BROCHE
12	L	X+30	Y+20	FMAX M3
13	CYCL	CALL		
14	L	X+80	Y+50	FMAX M99



PERCAGE UNIVERSEL (cycle 203)

- 1 La TNC positionne l'outil dans l'axe de broche en avance rapide FMAX, à la distance d'approche programmée, au-dessus de la surface de la pièce
- 2 Suivant l'avance F programmée, l'outil perce jusqu'à la première profondeur de passe
- 3 Si un brise-copeaux a été introduit, la TNC rétracte l'outil de la valeur de retrait programmée. Si vous travaillez sans brise-copeaux, la TNC rétracte l'outil suivant l'avance de retrait jusqu'à la distance d'approche, exécute une temporisation – si celle-ci est programmée – puis le déplace à nouveau avec FMAX à la distance d'approche au-dessus de la première profondeur de passe
- 4 Selon l'avance d'usinage, l'outil perce ensuite une autre profondeur de passe. A chaque passe, la profondeur de passe diminue en fonction de la valeur de réduction – si celle-ci a été programmée
- 5 La TNC répète ce processus (2 à 4) jusqu'à ce que l'outil ait atteint la profondeur de perçage
- 6 Au fond du trou, l'outil exécute une temporisation – si celle-ci est programmée – pour briser les copeaux. Après temporisation, il est rétracté suivant l'avance de retrait jusqu'à la distance d'approche. Si vous avez introduit un saut de bride, la TNC déplace l'outil à cet endroit avec FMAX



Remarques avant que vous ne programmez

Programmer la séquence de positionnement du point initial (centre du trou) dans le plan d'usinage avec correction de rayon R0.

Le signe du paramètre de cycle Profondeur détermine le sens de l'usinage. Si vous programmez Profondeur = 0, la TNC n'exécute pas le cycle.



Avec le paramètre-machine 7441 – bit 2, vous définissez si la TNC doit délivrer un message d'erreur (bit 2=1) ou ne pas en délivrer (bit 2=0) en cas d'introduction d'une profondeur négative.

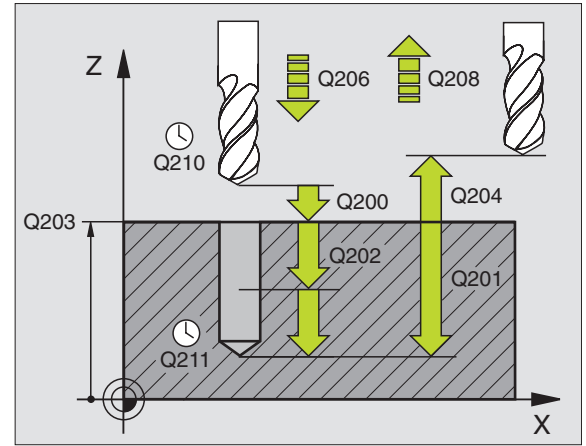
Danger de collision!

Vous ne devez pas perdre de vue que la TNC inverse le calcul de la position de pré-positionnement si vous introduisez une **profondeur positive**. L'outil se déplace donc dans l'axe d'outil, en avance rapide, jusqu'à la distance d'approche **en dessous** de la surface de la pièce!





- ▶ **Distance d'approche** Q200 (en incrémental): Distance entre la pointe de l'outil et la surface de la pièce
- ▶ **Profondeur** Q201 (en incrémental): Distance entre la surface de la pièce et le fond du trou (pointe conique du foret)
- ▶ **Avance plongée en profondeur** Q206: Vitesse de déplacement de l'outil lors du perçage, en mm/min.
- ▶ **Profondeur de passe** Q202 (en incrémental): Distance parcourue par l'outil en une passe. La profondeur n'est pas forcément un multiple de la profondeur de passe. L'outil se déplace en une passe à la profondeur lorsque:
 - Profondeur de passe égale à la profondeur
 - Profondeur de passe supérieure à la profondeur
- ▶ **Temporisation en haut** Q210: Durée en secondes de rotation à vide de l'outil à la distance d'approche après que la TNC l'ait rétracté du trou pour le desserrage.
- ▶ **Coordonnée surface pièce** Q203 (en absolu): Coordonnée de la surface de la pièce
- ▶ **Saut de bride** Q204 (en incrémental): Coordonnée dans l'axe de broche excluant toute collision entre l'outil et la pièce (matériels de serrage)
- ▶ **Valeur réduction** Q212 (en incrémental): Après chaque passe, la TNC diminue la profondeur de passe Q202 de cette valeur
- ▶ **Nb brise copeaux avt retrait** Q213: Nombre de brise-copeaux avant que la TNC ne rétracte l'outil hors du trou pour le desserrer. Pour briser les copeaux, la TNC rétracte l'outil chaque fois de la valeur de retrait Q256
- ▶ **Profondeur de passe min.** Q205 (en incrémental): Si vous avez introduit une valeur de réduction, la TNC limite la passe à la valeur introduite sous Q205
- ▶ **Temporisation au fond** Q211: Durée en secondes de rotation à vide de l'outil au fond du trou
- ▶ **Avance retrait** Q208: Vitesse de déplacement de l'outil à sa sortie du trou, en mm/min. Si vous introduisez Q208 = 0, la TNC sort alors l'outil avec l'avance Q206
- ▶ **Retrait avec brise-copeaux** Q256 (en incrémental): Valeur pour le retrait de l'outil lors du brise-copeaux



Exemple: Séquences CN

11 CYCL DEF 203 PERCAGE UNIVERS.	
Q200=2	;DISTANCE D'APPROCHE
Q201=-20	;PROFONDEUR
Q206=150	;AVANCE PLONGÉE PROF.
Q202=5	;PROFONDEUR DE PASSE
Q210=0	;TEMPO. EN HAUT
Q203=+20	;COORD. SURFACE PIÈCE
Q204=50	;SAUT DE BRIDE
Q212=0.2	;VALEUR RÉDUCTION
Q213=3	;BRISE-COPEAUX
Q205=3	;PROF. PASSE MIN.
Q211=0.25	;TEMPO. AU FOND
Q208=500	;AVANCE RETRAIT
Q256=0.2	;RETR. BRISE-COPEAUX



CONTRE PERÇAGE (cycle 204)



La machine et la TNC doivent avoir été préparées par le constructeur de la machine.

Le cycle ne travaille qu'avec des outils pour usinage en tirant.

Ce cycle vous permet de réaliser des perçages situés sur la face inférieure de la pièce.

- 1 La TNC positionne l'outil dans l'axe de broche en avance rapide FMAX, à la distance d'approche, au-dessus de la surface de la pièce
- 2 Puis la TNC effectue une rotation broche à la position 0° et décale l'outil de la valeur de la cote excentrique
- 3 Puis, l'outil plonge suivant l'avance de pré-positionnement dans le trou ébauché jusqu'à ce que la dent se trouve à la distance d'approche au-dessous de l'arête inférieure de la pièce
- 4 Ensuite, la TNC déplace à nouveau l'outil au centre du trou, met en route la broche et le cas échéant, l'arrosage, puis déplace l'outil suivant l'avance de plongée à la profondeur de plongée
- 5 Si celle-ci a été introduite, l'outil effectue une temporisation au fond du trou, puis ressort du trou, effectue une orientation broche et se décale à nouveau de la valeur de la cote excentrique
- 6 Pour terminer, la TNC rétracte l'outil suivant l'avance de pré-positionnement à la distance d'approche puis, de là, avec FMAX et – si celui-ci est programmé – au saut de bride.



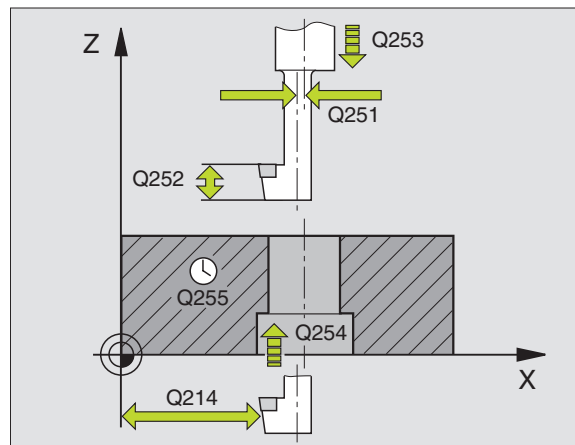
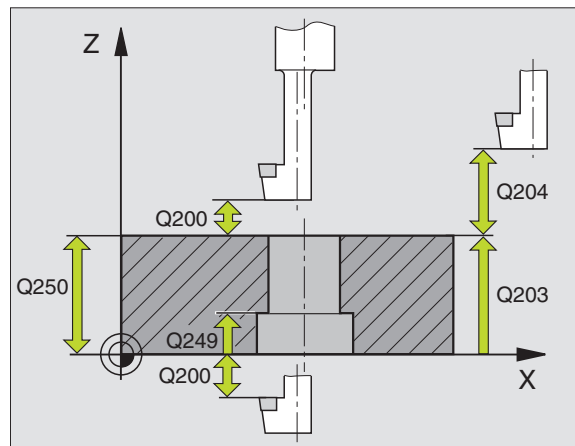
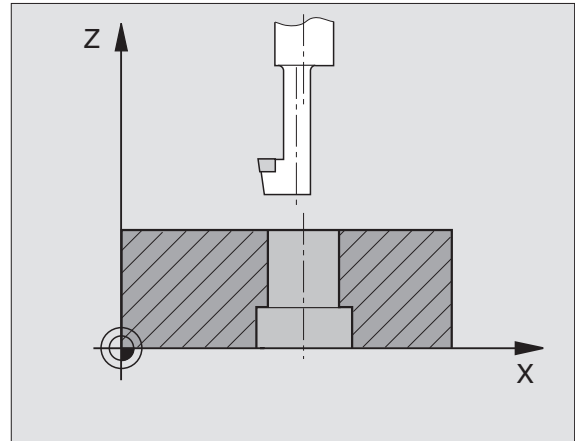
Remarques avant que vous ne programmez

Programmer la séquence de positionnement du point initial (centre du trou) dans le plan d'usinage avec correction de rayon R0.

Le signe du paramètre de cycle Profondeur détermine le sens de l'usinage pour la plongée. Attention: Signe positif: plongée dans le sens de l'axe de broche positif.

Introduire la longueur d'outil de manière à ce que ce soit l'arête inférieure de l'outil qui soit prise en compte et non la dent.

Pour le calcul du point initial du contre perçage, la TNC prend en compte la longueur de la dent de l'outil et l'épaisseur de la matière.





- ▶ **Distance d'approche** Q200 (en incrémental): Distance entre la pointe de l'outil et la surface de la pièce
- ▶ **Profondeur de plongée** Q249 (en incrémental): Distance entre l'arête inférieure de la pièce et la base du contre perçage. Le signe positif réalise un perçage dans le sens positif de l'axe de broche
- ▶ **Épaisseur matériau** Q250 (en incrémental): Épaisseur de la pièce
- ▶ **Cote excentrique** Q251 (en incrémental): Cote excentrique de l'outil; à relever sur la fiche technique de l'outil
- ▶ **Hauteur de la dent** Q252 (en incrémental): Distance entre l'arête inférieure de l'outil et la dent principale; à relever sur la fiche technique de l'outil
- ▶ **Avance de pré-positionnement** Q253: Vitesse de déplacement de l'outil lors de la plongée dans la pièce ou lors de sa sortie de la pièce, en mm/min.
- ▶ **Avance plongée** Q254: Vitesse de déplacement de l'outil lors de la plongée, en mm/min.
- ▶ **Temporisation** Q255: Temporisation en secondes à la base du contre-perçage
- ▶ **Coordonnée surface pièce** Q203 (en absolu): Coordonnée de la surface de la pièce
- ▶ **Saut de bride** Q204 (en incrémental): Coordonnée dans l'axe de broche excluant toute collision entre l'outil et la pièce (matériels de serrage)
- ▶ **Sens dégagement (0/1/2/3/4)** Q214: Définir le sens suivant lequel la TNC doit décaler l'outil de la valeur de la cote excentrique (après l'orientation broche); introduction de 0 interdite
 - 1 Dégager l'outil dans le sens moins de l'axe principal
 - 2 Dégager l'outil dans le sens moins de l'axe auxiliaire
 - 3 Dégager l'outil dans le sens plus de l'axe principal
 - 4 Dégager l'outil dans le sens plus de l'axe auxiliaire

Exemple: Séquences CN

11 CYCL DEF 204 CONTRE-PERÇAGE	
Q200=2	;DISTANCE D'APPROCHE
Q249=+5	;PROF. DE PLONGÉE
Q250=20	;ÉPAISSEUR MATÉRIAU
Q251=3.5	;COTE EXCENTRIQUE
Q252=15	;HAUTEUR DE LA DENT
Q253=750	;AVANCE PRÉ-POSIT.
Q254=200	;AVANCE PLONGÉE
Q255=0	;TEMPORISATION
Q203=+20	;COORD. SURFACE PIÈCE
Q204=50	;SAUT DE BRIDE
Q214=1	;SENS DÉGAGEMENT
Q336=0	;ANGLE BROCHE





Danger de collision!

Vérifier où se trouve la pointe de l'outil si vous programmez une orientation broche sur l'angle que vous avez introduit dans Q336 (par exemple, en mode Positionnement avec introduction manuelle). Sélectionner l'angle de manière à ce que la pointe de l'outil soit parallèle à un axe de coordonnées. Sélectionnez le sens de dégagement de manière à ce qu'il s'éloigne du bord du trou.

- ▶ **Angle broche** Q336 (en absolu): Angle sur lequel la TNC positionne l'outil avant la plongée dans le trou et avant le dégagement hors du trou



PERÇAGE PROFOND UNIVERSEL (cycle 205)

- 1 La TNC positionne l'outil dans l'axe de broche en avance rapide FMAX, à la distance d'approche programmée, au-dessus de la surface de la pièce
- 2 Si vous avez introduit un point de départ plus profond, la TNC se déplace suivant l'avance de positionnement définie jusqu'à la distance d'approche au-dessus du point de départ plus profond
- 3 Suivant l'avance F programmée, l'outil perce jusqu'à la première profondeur de passe
- 4 Si un brise-copeaux a été introduit, la TNC rétracte l'outil de la valeur de retrait programmée. Si vous travaillez sans brise-copeaux, la TNC rétracte l'outil en avance rapide jusqu'à la distance d'approche, puis le déplace à nouveau avec FMAX à la distance de sécurité au-dessus de la première profondeur de passe
- 5 Selon l'avance d'usinage, l'outil perce ensuite une autre profondeur de passe. À chaque passe, la profondeur de passe diminue en fonction de la valeur de réduction – si celle-ci a été programmée
- 6 La TNC répète ce processus (2 à 4) jusqu'à ce que l'outil ait atteint la profondeur de perçage
- 7 Au fond du trou, l'outil exécute une temporisation – si celle-ci est programmée – pour briser les copeaux. Après temporisation, il est rétracté suivant l'avance de retrait jusqu'à la distance d'approche. Si vous avez introduit un saut de bride, la TNC déplace l'outil à cet endroit avec FMAX



Remarques avant que vous ne programmiez

Programmer la séquence de positionnement du point initial (centre du trou) dans le plan d'usinage avec correction de rayon R0.

Le signe du paramètre de cycle Profondeur détermine le sens de l'usinage. Si vous programmez Profondeur = 0, la TNC n'exécute pas le cycle.



Avec le paramètre-machine 7441 – bit 2, vous définissez si la TNC doit délivrer un message d'erreur (bit 2=1) ou ne pas en délivrer (bit 2=0) en cas d'introduction d'une profondeur négative.

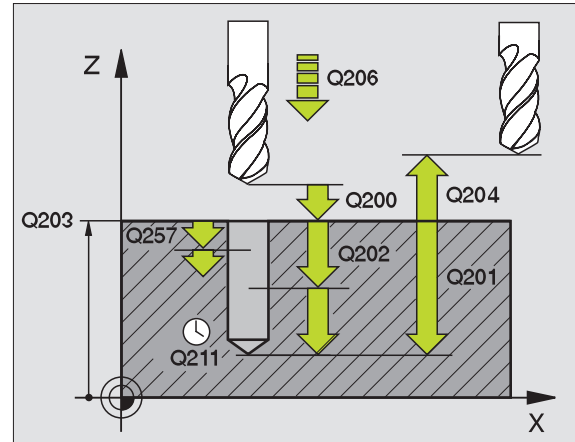
Danger de collision!

Vous ne devez pas perdre de vue que la TNC inverse le calcul de la position de pré-positionnement si vous introduisez une **profondeur positive**. L'outil se déplace donc dans l'axe d'outil, en avance rapide, jusqu'à la distance d'approche **en dessous** de la surface de la pièce!





- ▶ **Distance d'approche** Q200 (en incrémental): Distance entre la pointe de l'outil et la surface de la pièce
- ▶ **Profondeur** Q201 (en incrémental): Distance entre la surface de la pièce et le fond du trou (pointe conique du foret)
- ▶ **Avance plongée en profondeur** Q206: Vitesse de déplacement de l'outil lors du perçage, en mm/min.
- ▶ **Profondeur de passe** Q202 (en incrémental): Distance parcourue par l'outil en une passe. La profondeur n'est pas forcément un multiple de la profondeur de passe. L'outil se déplace en une passe à la profondeur lorsque:
 - Profondeur de passe égale à la profondeur
 - Profondeur de passe supérieure à la profondeur
- ▶ **Coordonnée surface pièce** Q203 (en absolu): Coordonnée de la surface de la pièce
- ▶ **Saut de bride** Q204 (en incrémental): Coordonnée dans l'axe de broche excluant toute collision entre l'outil et la pièce (matériels de serrage)
- ▶ **Valeur réduction** Q212 (en incrémental): La TNC diminue la profondeur de passe Q202 de cette valeur
- ▶ **Profondeur de passe min.** Q205 (en incrémental): Si vous avez introduit une valeur de réduction, la TNC limite la passe à la valeur introduite sous Q205
- ▶ **Distance de sécurité en haut** Q258 (en incrémental): Distance de sécurité pour le positionnement en rapide lorsque après un retrait hors du trou, la TNC déplace à nouveau l'outil à la profondeur de passe actuelle; valeur lors de la première passe
- ▶ **Distance de sécurité en bas** Q259 (en incrémental): Distance de sécurité pour le positionnement en rapide lorsque après un retrait hors du trou, la TNC déplace à nouveau l'outil à la profondeur de passe actuelle; valeur lors de la dernière passe



Si vous introduisez Q258 différent de Q259, la TNC modifie régulièrement la distance de sécurité entre la première et la dernière passe.



- ▶ **Retrait jusqu'au brise-copeaux** Q257 (en incrémental): Passe après laquelle la TNC exécute un brise-copeaux. Pas de brise-copeaux si vous avez introduit 0
- ▶ **Retrait avec brise-copeaux** Q256 (en incrémental): Valeur pour le retrait de l'outil lors du brise-copeaux
- ▶ **Temporisation au fond** Q211: Durée en secondes de rotation à vide de l'outil au fond du trou
- ▶ **Point de départ plus profond** Q379 (en incrémental, se réfère à la surface de la pièce): Point initial du véritable perçage si vous avez déjà effectué un pré-perçage à une profondeur donnée avec un outil plus court. La TNC se déplace en **avance de pré-positionnement** de la distance d'approche jusqu'au point de départ plus profond
- ▶ **Avance de pré-positionnement** Q253: Vitesse de déplacement de l'outil en mm/min. lors du positionnement de la distance d'approche jusqu'à un point de départ plus profond si la valeur introduite pour Q379 est différente de 0



Si vous programmez un point de départ plus profond avec Q379, la TNC ne modifie que le point initial du déplacement de plongée. Les déplacements de retrait ne sont pas modifiés par la TNC et se réfèrent donc à la coordonnée de la surface de la pièce.

Exemple: Séquences CN

11	CYCL DEF 205	PERC. PROF. UNIVERS.
Q200=2		;DISTANCE D'APPROCHE
Q201=-80		;PROFONDEUR
Q206=150		;AVANCE PLONGÉE PROF.
Q202=15		;PROFONDEUR DE PASSE
Q203=+100		;COORD. SURFACE PIÈCE
Q204=50		;SAUT DE BRIDE
Q212=0.5		;VALEUR RÉDUCTION
Q205=3		;PROF. PASSE MIN.
Q258=0.5		;DIST. SÉCUR. EN HAUT
Q259=1		;DIST. SÉCUR. EN BAS
Q257=5		;PROF. PERC. BRISE-COP.
Q256=0.2		;RETR. BRISE-COPEAUX
Q211=0.25		;TEMPO. AU FOND
Q379=7.5		;POINT DE DÉPART
Q253=750		;AVANCE PRÉ-POSIT.



FRAISAGE DE TROUS (cycle 208)

- 1 La TNC positionne l'outil dans l'axe de broche en avance rapide FMAX, à la distance d'approche introduite, au-dessus de la surface de la pièce et aborde le diamètre programmé en suivant un arrondi de cercle (s'il y a suffisamment de place)
- 2 Suivant l'avance F programmée, l'outil fraise jusqu'à la profondeur de perçage en suivant une trajectoire hélicoïdale
- 3 Lorsque la profondeur de perçage est atteinte, la TNC déplace l'outil à nouveau sur un cercle entier pour retirer la matière laissée à l'issue de la plongée
- 4 La TNC rétracte ensuite l'outil au centre du trou
- 5 Pour terminer, la TNC rétracte l'outil avec FMAX à la distance d'approche. Si vous avez introduit un saut de bride, la TNC déplace l'outil à cet endroit avec FMAX



Remarques avant que vous ne programmiez

Programmer la séquence de positionnement du point initial (centre du trou) dans le plan d'usinage avec correction de rayon R0.

Le signe du paramètre de cycle Profondeur détermine le sens de l'usinage. Si vous programmez Profondeur = 0, la TNC n'exécute pas le cycle.

Si vous avez programmé un diamètre de trou égal au diamètre de l'outil, la TNC perce directement à la profondeur programmée, sans interpolation hélicoïdale.



Avec le paramètre-machine 7441 – bit 2, vous définissez si la TNC doit délivrer un message d'erreur (bit 2=1) ou ne pas en délivrer (bit 2=0) en cas d'introduction d'une profondeur négative.

Danger de collision!

Vous ne devez pas perdre de vue que la TNC inverse le calcul de la position de pré-positionnement si vous introduisez une **profondeur positive**. L'outil se déplace donc dans l'axe d'outil, en avance rapide, jusqu'à la distance d'approche **en dessous** de la surface de la pièce!





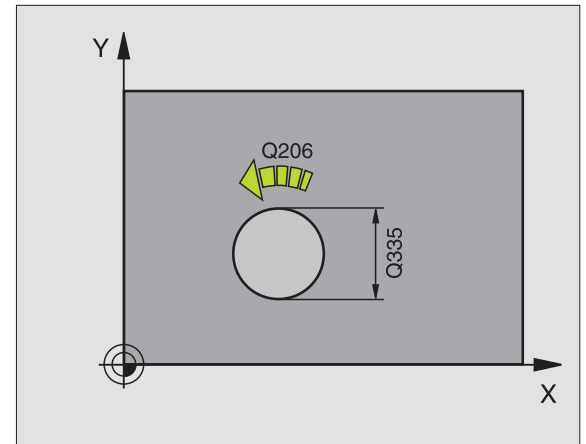
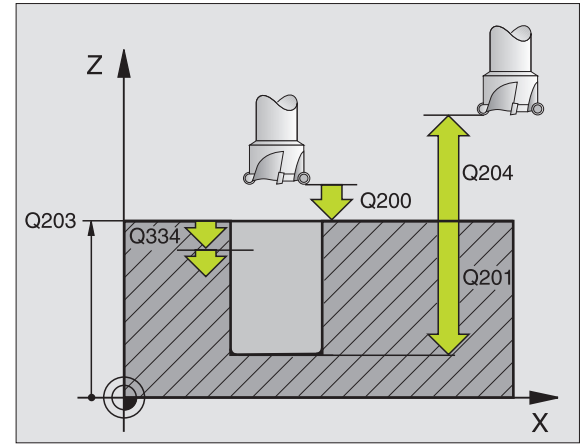
- ▶ **Distance d'approche** Q200 (en incrémental): Distance entre l'arête inférieure de l'outil et la surface de la pièce
- ▶ **Profondeur** Q201 (en incrémental): Distance entre la surface de la pièce et le fond du trou
- ▶ **Avance plongée en profondeur** Q206: Vitesse de déplacement de l'outil lors du perçage sur la trajectoire hélicoïdale, en mm/min.
- ▶ **Passé par rotation hélic.** Q334 (en incrémental): Distance parcourue en une passe par l'outil sur une hélice (360°)



Veillez à ce que votre outil ne s'endommage pas lui-même ou n'endommage pas la pièce à cause d'une passe trop importante.

Pour éviter de programmer de trop grandes passes, dans la colonne ANGLE du tableau d'outils, introduisez l'angle de plongée max. possible pour l'outil, cf. „Données d'outils”, page 144. La TNC calcule alors automatiquement la passe max. autorisée et modifie si nécessaire la valeur que vous avez programmée.

- ▶ **Coordonnée surface pièce** Q203 (en absolu): Coordonnée de la surface de la pièce
- ▶ **Saut de bride** Q204 (en incrémental): Coordonnée dans l'axe de broche excluant toute collision entre l'outil et la pièce (matériels de serrage)
- ▶ **Diamètre nominal** Q335 (en absolu): Diamètre de perçage. Si vous programmez un diamètre nominal égal au diamètre de l'outil, la TNC perce directement à la profondeur programmée, sans interpolation hélicoïdale.
- ▶ **Diamètre de pré-perçage** Q342 (en absolu): Dès que vous introduisez dans Q342 une valeur supérieure à 0, la TNC n'exécute plus de contrôle au niveau du rapport entre le diamètre nominal et le diamètre de l'outil. De cette manière, vous pouvez fraiser des trous dont le diamètre est supérieur au double du diamètre de l'outil



Exemple: Séquences CN

12 CYCL DEF 208 FRAISAGE DE TROUS	
Q200=2	;DISTANCE D'APPROCHE
Q201=-80	;PROFONDEUR
Q206=150	;AVANCE PLONGÉE PROF.
Q334=1.5	;PROFONDEUR DE PASSE
Q203=+100	;COORD. SURFACE PIÈCE
Q204=50	;SAUT DE BRIDE
Q335=25	;DIAMÈTRE NOMINAL
Q342=0	;DIAMÈTRE PRÉ-PERÇAGE



NOUVEAU TARAUDAGE avec mandrin de compensation (cycle 206)

- 1 La TNC positionne l'outil dans l'axe de broche en avance rapide FMAX, à la distance d'approche programmée, au-dessus de la surface de la pièce
- 2 L'outil se déplace en une passe à la profondeur de perçage
- 3 Le sens de rotation de la broche est ensuite inversé et l'outil est rétracté à la distance d'approche après temporisation. Si vous avez introduit un saut de bride, la TNC déplace l'outil à cet endroit avec FMAX
- 4 A la distance d'approche, le sens de rotation broche est à nouveau inversé



Remarques avant que vous ne programmez

Programmer la séquence de positionnement du point initial (centre du trou) dans le plan d'usinage avec correction de rayon R0.

Le signe du paramètre de cycle Profondeur détermine le sens de l'usinage. Si vous programmez Profondeur = 0, la TNC n'exécute pas le cycle.

L'outil doit être serré dans un mandrin de serrage permettant une correction de longueur. Le mandrin sert à compenser les tolérances d'avance et de vitesse de rotation en cours d'usinage.

Pendant l'exécution du cycle, le potentiomètre de broche est inactif. Le potentiomètre d'avance est encore partiellement actif (définition par le constructeur de la machine; consulter le manuel de la machine).

Pour le taraudage à droite, activer la broche avec M3, et à gauche, avec M4.



Avec le paramètre-machine 7441 – bit 2, vous définissez si la TNC doit délivrer un message d'erreur (bit 2=1) ou ne pas en délivrer (bit 2=0) en cas d'introduction d'une profondeur négative.

Danger de collision!

Vous ne devez pas perdre de vue que la TNC inverse le calcul de la position de pré-positionnement si vous introduisez une **profondeur positive**. L'outil se déplace donc dans l'axe d'outil, en avance rapide, jusqu'à la distance d'approche **en dessous** de la surface de la pièce!





- ▶ **Distance d'approche** Q200 (en incrémental): Distance entre la pointe de l'outil (position initiale) et la surface de la pièce; valeur de référence: 4x pas de vis
- ▶ **Profondeur de perçage** Q201 (longueur du filet, en incrémental): Distance entre la surface de la pièce et la fin du filet
- ▶ **Avance** F Q206: Vitesse de déplacement de l'outil lors du taraudage
- ▶ **Temporisation au fond** Q211: Introduire une valeur comprise entre 0 et 0,5 seconde afin d'éviter que l'outil ne se coince lors de son retrait
- ▶ **Coordonnée surface pièce** Q203 (en absolu): Coordonnée de la surface de la pièce
- ▶ **Saut de bride** Q204 (en incrémental): Coordonnée dans l'axe de broche excluant toute collision entre l'outil et la pièce (matériels de serrage)

Calcul de l'avance: $F = S \times p$

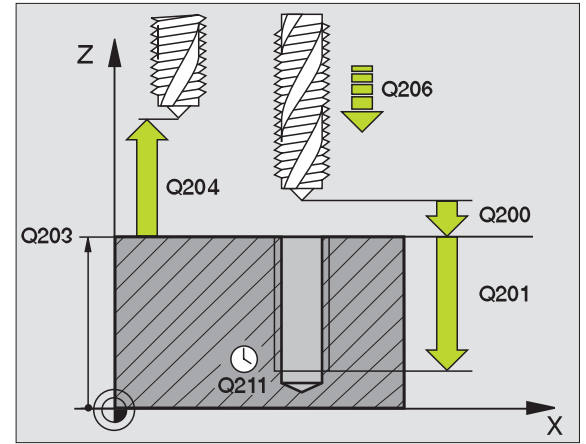
F: Avance (en mm/min.)

S: Vitesse de rotation broche (tours/min.)

p: Pas de vis (mm)

Dégagement en cas d'interruption du programme

Si vous appuyez sur la touche stop externe pendant le taraudage, la TNC affiche une softkey vous permettant de dégager l'outil.



Exemple: Séquences CN

25 CYCL DEF 206 NOUVEAU TARAUDAGE	
Q200=2	;DISTANCE D'APPROCHE
Q201=-20	;PROFONDEUR
Q206=150	;AVANCE PLONGÉE PROF.
Q211=0.25	;TEMPO. AU FOND
Q203=+25	;COORD. SURFACE PIÈCE
Q204=50	;SAUT DE BRIDE



NOUVEAU TARAUDAGE RIGIDE (cycle 207)



La machine et la TNC doivent avoir été préparées par le constructeur de la machine.

La TNC usine le filet sans mandrin de compensation en une ou plusieurs étapes.

- 1 La TNC positionne l'outil dans l'axe de broche en avance rapide FMAX, à la distance d'approche programmée, au-dessus de la surface de la pièce
- 2 L'outil se déplace en une passe à la profondeur de perçage
- 3 Le sens de rotation de la broche est ensuite inversé et l'outil est rétracté à la distance d'approche après temporisation. Si vous avez introduit un saut de bride, la TNC déplace l'outil à cet endroit avec FMAX
- 4 A la distance d'approche, la TNC stoppe la broche



Remarques avant que vous ne programmiez

Programmer la séquence de positionnement du point initial (centre du trou) dans le plan d'usinage avec correction de rayon R0.

Le signe du paramètre Profondeur de perçage détermine le sens de l'usinage.

La TNC calcule l'avance en fonction de la vitesse de rotation. Si vous actionnez le potentiomètre de broche pendant le taraudage, la TNC règle automatiquement l'avance

Le potentiomètre d'avance est inactif.

En fin de cycle, la broche est immobile. Avant l'opération d'usinage suivante, réactiver la broche avec M3 (ou M4).



Avec le paramètre-machine 7441 – bit 2, vous définissez si la TNC doit délivrer un message d'erreur (bit 2=1) ou ne pas en délivrer (bit 2=0) en cas d'introduction d'une profondeur négative.

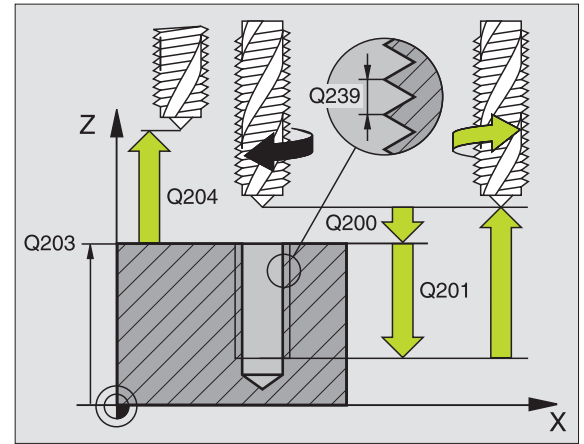
Danger de collision!

Vous ne devez pas perdre de vue que la TNC inverse le calcul de la position de pré-positionnement si vous introduisez une **profondeur positive**. L'outil se déplace donc dans l'axe d'outil, en avance rapide, jusqu'à la distance d'approche **en dessous** de la surface de la pièce!





- ▶ **Distance d'approche Q200** (en incrémental): Distance entre la pointe de l'outil (position initiale) et la surface de la pièce
- ▶ **Profondeur de perçage Q201** (en incrémental): Distance entre la surface de la pièce et la fin du filet
- ▶ **Pas de vis Q239**
Pas de la vis. Le signe détermine le sens du filet vers la droite ou vers la gauche:
 += filet à droite
 -= filet à gauche
- ▶ **Coordonnée surface pièce Q203** (en absolu): Coordonnée de la surface de la pièce
- ▶ **Saut de bride Q204** (en incrémental): Coordonnée dans l'axe de broche excluant toute collision entre l'outil et la pièce (matériels de serrage)



Dégagement en cas d'interruption du programme

Si vous appuyez sur la touche Stop externe pendant le filetage, la TNC affiche la softkey DEGAGEMENT MANUEL. Si vous appuyez sur DEGAGEMENT MANUEL, vous pouvez commander le dégagement de l'outil. Pour cela, appuyez sur la touche positive de sens de l'axe de broche actif.

Exemple: Séquences CN

26 CYCL DEF 207	NOUV. TARAUDAGE RIG.
Q200=2	;DISTANCE D'APPROCHE
Q201=-20	;PROFONDEUR
Q239=+1	;PAS DE VIS
Q203=+25	;COORD. SURFACE PIÈCE
Q204=50	;SAUT DE BRIDE



TARAUDAGE BRISE-COPEAUX (cycle 209)



La machine et la TNC doivent avoir été préparées par le constructeur de la machine.

La TNC usine le filet en plusieurs passes jusqu'à la profondeur programmée. Avec un paramètre, vous pouvez définir si l'outil doit être ou non sortir totalement du trou lors du brise-copeaux.

- 1 La TNC positionne l'outil dans l'axe de broche en avance rapide FMAX, à la distance d'approche introduite, au-dessus de la surface de la pièce et exécute à cet endroit une orientation broche
- 2 L'outil se déplace à la profondeur de passe introduite, le sens de rotation de la broche s'inverse, et – selon ce qui a été défini – l'outil est rétracté d'une valeur donnée ou bien sorti du trou pour être desserré
- 3 Le sens de rotation de la broche est ensuite à nouveau inversé et l'outil se déplace à la profondeur de passe suivante
- 4 La TNC répète ce processus (2 à 3) jusqu'à ce que l'outil ait atteint la profondeur de filetage programmée
- 5 L'outil est ensuite rétracté à la distance d'approche. Si vous avez introduit un saut de bride, la TNC déplace l'outil à cet endroit avec FMAX
- 6 A la distance d'approche, la TNC stoppe la broche



Remarques avant que vous ne programmez

Programmer la séquence de positionnement du point initial (centre du trou) dans le plan d'usinage avec correction de rayon R0.

Le signe du paramètre Profondeur de filetage détermine le sens de l'usinage.

La TNC calcule l'avance en fonction de la vitesse de rotation. Si vous actionnez le potentiomètre de broche pendant le taraudage, la TNC règle automatiquement l'avance

Le potentiomètre d'avance est inactif.

En fin de cycle, la broche est immobile. Avant l'opération d'usinage suivante, réactiver la broche avec M3 (ou M4).



Avec le paramètre-machine 7441 – bit 2, vous définissez si la TNC doit délivrer un message d'erreur (bit 2=1) ou ne pas en délivrer (bit 2=0) en cas d'introduction d'une profondeur négative.

Danger de collision!

Vous ne devez pas perdre de vue que la TNC inverse le calcul de la position de pré-positionnement si vous introduisez une **profondeur positive**. L'outil se déplace donc dans l'axe d'outil, en avance rapide, jusqu'à la distance d'approche **en dessous** de la surface de la pièce!

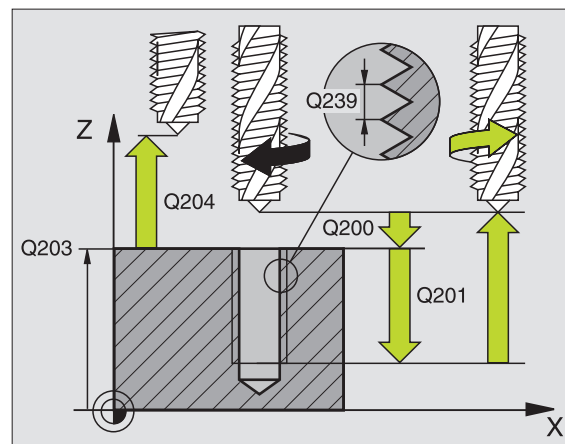




- ▶ **Distance d'approche Q200** (en incrémental): Distance entre la pointe de l'outil (position initiale) et la surface de la pièce
- ▶ **Profondeur de filetage Q201** (en incrémental): Distance entre la surface de la pièce et la fin du filet
- ▶ **Pas de vis Q239**
Pas de la vis. Le signe détermine le sens du filet vers la droite ou vers la gauche:
 += filet à droite
 -= filet à gauche
- ▶ **Coordonnée surface pièce Q203** (en absolu): Coordonnée de la surface de la pièce
- ▶ **Saut de bride Q204** (en incrémental): Coordonnée dans l'axe de broche excluant toute collision entre l'outil et la pièce (matériels de serrage)
- ▶ **Retrait jusqu'au brise-copeaux Q257** (en incrémental): Passe à l'issue de laquelle la TNC exécute un brise-copeaux.
- ▶ **Retrait avec brise-copeaux Q256**: la TNC multiplie le pas de vis Q239 par la valeur introduite et rétracte l'outil lors du brise-copeaux en fonction de cette valeur calculée. Si vous introduisez Q256 = 0, la TNC sort l'outil entièrement du trou pour le desserrer (à la distance d'approche)
- ▶ **Angle broche Q336** (en absolu): Angle sur lequel la TNC positionne l'outil avant l'opération de filetage. Ceci vous permet éventuellement d'effectuer une reprise de filetage

Dégagement en cas d'interruption du programme

Si vous appuyez sur la touche Stop externe pendant le filetage, la TNC affiche la softkey DEGAGEMENT MANUEL. Si vous appuyez sur DEGAGEMENT MANUEL, vous pouvez commander le dégagement de l'outil. Pour cela, appuyez sur la touche positive de sens de l'axe de broche actif.



Exemple: Séquences CN

26 CYCL DEF 209 TARAUD. BRISE-COP.	
Q200=2	;DISTANCE D'APPROCHE
Q201=-20	;PROFONDEUR
Q239=+1	;PAS DE VIS
Q203=+25	;COORD. SURFACE PIÈCE
Q204=50	;SAUT DE BRIDE
Q257=5	;PROF. PERC. BRISE-COP.
Q256=+25	;RETR. BRISE-COPEAUX
Q336=50	;ANGLE BROCHE



Principes de base pour le fraisage de filets

Conditions requises

- La machine devrait être équipée d'un arrosage pour la broche (liquide de refroidissement 30 bars min., air comprimé 6 bars min.)
- Lors du fraisage de filets, des distorsions apparaissent le plus souvent sur le profil du filet. Les corrections d'outils spécifiques généralement nécessaires sont à rechercher dans le catalogue des outils ou auprès du constructeur des outils. La correction s'effectue lors de l'appel d'outil TOOL CALL et avec le rayon Delta DR
- Les cycles 262, 263, 264 et 267 ne peuvent être utilisés qu'avec des outils à rotation vers la droite. Pour le cycle 265, vous pouvez installer des outils à rotation vers la droite et vers la gauche
- Le sens de l'usinage résulte des paramètres d'introduction suivants: Signe du pas de vis Q239 (+ = filet vers la droite /- = filet vers la gauche) et mode de fraisage Q351 (+1 = en avalant /-1 = en opposition). Pour des outils à rotation vers la droite, le tableau suivant illustre la relation entre les paramètres d'introduction.

Filet interne	Pas de vis	Mode fraisage	Sens usinage
vers la droite	+	+1(RL)	Z+
vers la gauche	-	-1(RR)	Z+
vers la droite	+	-1(RR)	Z-
vers la gauche	-	+1(RL)	Z-

Filet externe	Pas de vis	Mode fraisage	Sens usinage
vers la droite	+	+1(RL)	Z-
vers la gauche	-	-1(RR)	Z-
vers la droite	+	-1(RR)	Z+
vers la gauche	-	+1(RL)	Z+





Danger de collision!

Pour les passes en profondeur, programmez toujours les mêmes signes car les cycles contiennent plusieurs processus qui sont interdépendants. La priorité pour la décision relative à la définition du sens de l'usinage est décrite dans les différents cycles. Par exemple, si vous voulez répéter un cycle seulement avec la procédure de plongée, vous devez alors introduire 0 comme profondeur de filetage; le sens de l'usinage est alors défini au moyen de la profondeur de plongée.

Comment se comporter en cas de rupture de l'outil!

Si une rupture de l'outil se produit pendant le filetage, vous devez stopper l'exécution du programme, passer en mode Positionnement avec introduction manuelle et déplacer l'outil sur une trajectoire linéaire jusqu'au centre du trou. Vous pouvez ensuite dégager l'outil dans l'axe de plongée pour le changer.



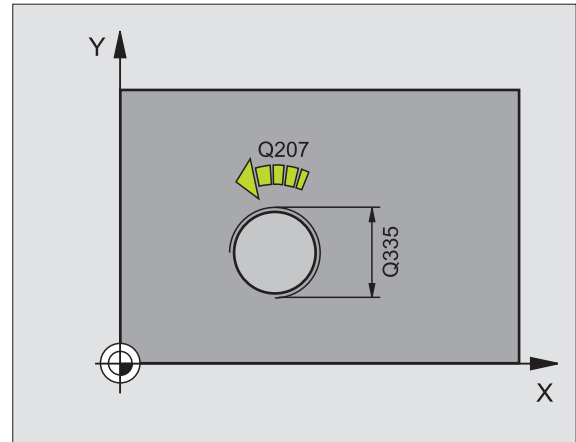
La TNC fait en sorte que l'avance programmée pour le fraisage de filets se réfère à la dent de l'outil. Mais comme la TNC affiche l'avance se référant à la trajectoire du centre, la valeur affichée diffère de la valeur programmée.

L'orientation du filet change lorsque vous exécutez sur un seul axe un cycle de fraisage de filets en liaison avec le cycle 8 IMAGE MIROIR.



FRAISAGE DE FILETS (cycle 262)

- 1 La TNC positionne l'outil dans l'axe de broche en avance rapide FMAX, à la distance d'approche programmée, au-dessus de la surface de la pièce
- 2 Avec l'avance de pré-positionnement programmée, l'outil se déplace sur le plan initial qui résulte du signe du pas de vis, du mode de fraisage ainsi que du nombre de filets par pas
- 3 Puis, l'outil se déplace tangentiellement vers le diamètre nominal du filet en suivant une trajectoire hélicoïdale. Ce faisant, l'approche hélicoïdale exécute également un déplacement compensateur dans l'axe d'outil afin de pouvoir débiter avec la trajectoire du filet sur le plan initial programmé
- 4 En fonction du paramètre Nombre de filets par pas, l'outil fraise le filet en exécutant un déplacement hélicoïdal, plusieurs déplacements hélicoïdaux décalés ou un déplacement hélicoïdal continu
- 5 Puis l'outil quitte le contour par tangencement pour retourner au point initial dans le plan d'usinage
- 6 En fin de cycle, la TNC déplace l'outil en avance rapide à la distance d'approche ou – si celui-ci est programmé – au saut de bride



Remarques avant que vous ne programmiez

Programmer la séquence de positionnement du point initial (centre du trou) dans le plan d'usinage avec correction de rayon R0.

Le signe du paramètre de cycle Profondeur de filetage détermine le sens de l'usinage. Si vous programmez Profondeur de filetage = 0, la TNC n'exécute pas le cycle.

Le déplacement d'approche vers le diamètre nominal du filet est réalisé dans le demi-cercle partant du centre. Si le diamètre de l'outil est de 4 fois le pas de vis plus petit que le diamètre nominal du filet, un pré-positionnement latéral est exécuté.

Notez que la TNC exécute un déplacement de rattrapage dans l'axe d'outil avant le déplacement d'approche. L'importance du déplacement de rattrapage dépend du pas de vis. Le trou doit présenter un emplacement suffisant!



Avec le paramètre-machine 7441 – bit 2, vous définissez si la TNC doit délivrer un message d'erreur (bit 2=1) ou ne pas en délivrer (bit 2=0) en cas d'introduction d'une profondeur négative.

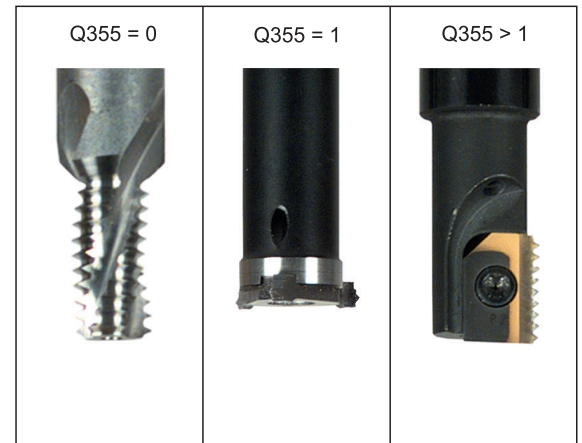
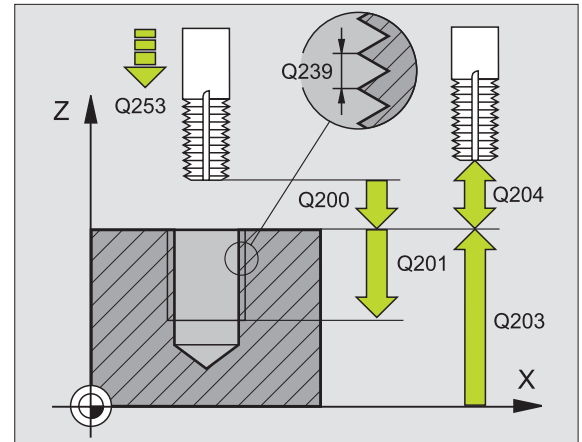
Danger de collision!

Vous ne devez pas perdre de vue que la TNC inverse le calcul de la position de pré-positionnement si vous introduisez une **profondeur positive**. L'outil se déplace donc dans l'axe d'outil, en avance rapide, jusqu'à la distance d'approche **en dessous** de la surface de la pièce!





- ▶ **Diamètre nominal** Q335: Diamètre nominal du filet
- ▶ **Pas de vis** Q239: Pas de la vis. Le signe détermine le sens du filet vers la droite ou vers la gauche:
 - + = filet à droite
 - = filet à gauche
- ▶ **Profondeur de filetage** Q201 (en incrémental): Distance entre la surface de la pièce et le creux du filet
- ▶ **Filets par pas** Q355: Nombre de pas en fonction duquel l'outil est décalé (cf. fig. en bas et à droite):
 - 0 = une trajectoire hélicoïdale de 360° à la profondeur du filetage
 - 1 = trajectoire hélicoïdale continue sur toute la longueur du filet
 - >1 = plusieurs trajectoires hélicoïdales avec approche et sortie; entre deux, la TNC décale l'outil de Q355 fois le pas de vis
- ▶ **Avance de pré-positionnement** Q253: Vitesse de déplacement de l'outil lors de la plongée dans la pièce ou lors de sa sortie de la pièce, en mm/min.
- ▶ **Mode fraisage** Q351: Type de fraisage avec M03
 - +1 = fraisage en avalant
 - 1 = fraisage en opposition
- ▶ **Distance d'approche** Q200 (en incrémental): Distance entre la pointe de l'outil et la surface de la pièce
- ▶ **Coordonnée surface pièce** Q203 (en absolu): Coordonnée de la surface de la pièce
- ▶ **Saut de bride** Q204 (en incrémental): Coordonnée dans l'axe de broche excluant toute collision entre l'outil et la pièce (matériels de serrage)
- ▶ **Avance fraisage** Q207: Vitesse de déplacement de l'outil lors du fraisage, en mm/min.



Exemple: Séquences CN

25 CYCL DEF 262 FRAISAGE DE FILETS	
Q335=10	;DIAMÈTRE NOMINAL
Q239=+1.5	;PAS DE VIS
Q201=-20	;PROFONDEUR FILETAGE
Q355=0	;FILETS PAR PAS
Q253=750	;AVANCE PRÉ-POSIT.
Q351=+1	;MODE FRAISAGE
Q200=2	;DISTANCE D'APPROCHE
Q203=+30	;COORD. SURFACE PIÈCE
Q204=50	;SAUT DE BRIDE
Q207=500	;AVANCE FRAISAGE



FILETAGE SUR UN TOUR (cycle 263)

- 1 La TNC positionne l'outil dans l'axe de broche en avance rapide FMAX, à la distance d'approche programmée, au-dessus de la surface de la pièce

Plongée

- 2 Suivant l'avance de pré-positionnement, l'outil se déplace à la profondeur de plongée moins la distance d'approche; il se déplace ensuite suivant l'avance de plongée jusqu'à la profondeur de plongée
- 3 Si une distance d'approche latérale a été introduite, la TNC positionne l'outil tout de suite à la profondeur de plongée suivant l'avance de pré-positionnement
- 4 Ensuite, et selon les conditions de place, la TNC sort l'outil du centre ou bien aborde en douceur le diamètre primitif par un pré-positionnement latéral et exécute un déplacement circulaire

Plongée à la profondeur pour chanfrein

- 5 Suivant l'avance de pré-positionnement, l'outil se déplace à la profondeur pour chanfrein
- 6 Partant du centre, la TNC positionne l'outil sans correction de rayon en suivant un demi-cercle; il parcourt la distance entre l'axe du trou et le chanfrein (décalage jusqu'au chanfrein) et exécute un déplacement circulaire suivant l'avance de plongée
- 7 Ensuite, la TNC déplace à nouveau l'outil sur un demi-cercle jusqu'au centre du trou

Fraisage de filet

- 8 Avec l'avance de pré-positionnement programmée, l'outil se déplace sur le plan initial pour le filet qui résulte du signe du pas de vis ainsi que du mode de fraisage
- 9 L'outil se déplace ensuite en suivant une trajectoire hélicoïdale, tangentiellement au diamètre nominal du filet, et fraise le filet par un déplacement hélicoïdal sur 360°
- 10 Puis l'outil quitte le contour par tangente pour retourner au point initial dans le plan d'usinage



- 11 En fin de cycle, la TNC déplace l'outil en avance rapide à la distance d'approche ou – si celui-ci est programmé – au saut de bride



Remarques avant que vous ne programmiez

Programmer la séquence de positionnement du point initial (centre du trou) dans le plan d'usinage avec correction de rayon R0.

Les signes des paramètres de cycles Profondeur de filetage, Profondeur de plongée ou Profondeur pour chanfrein déterminent le sens de l'usinage. On décide du sens de l'usinage dans l'ordre suivant:

1. Profondeur du filet
2. Profondeur de plongée
3. Profondeur pour chanfrein

Si vous attribuez la valeur 0 à l'un de ces paramètres de profondeur, la TNC n'exécute pas cette phase d'usinage.

Si vous désirez plonger à la profondeur pour chanfrein, attribuez la valeur 0 au paramètre de plongée.

Programmez la profondeur de filetage pour qu'elle soit au minimum d'un tiers de fois le pas de vis inférieure à la profondeur de plongée.



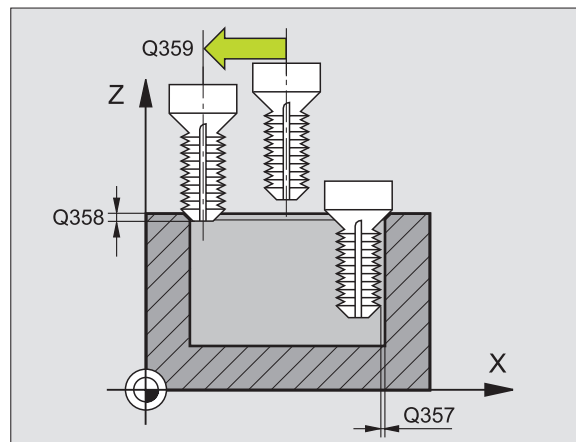
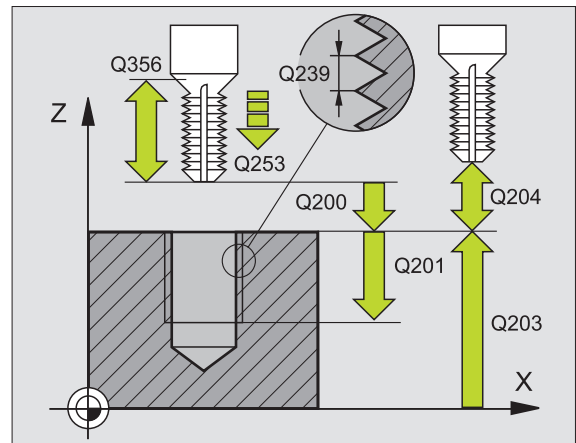
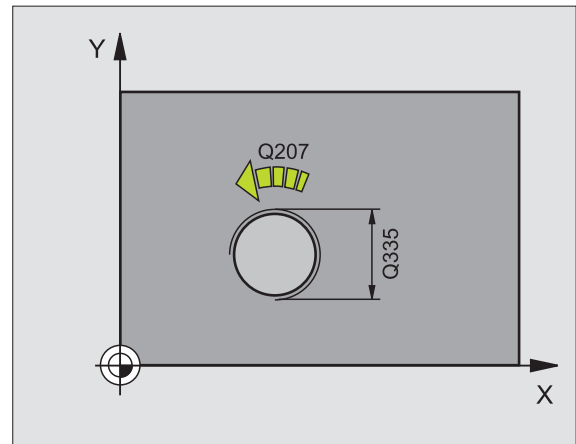
Avec le paramètre-machine 7441 – bit 2, vous définissez si la TNC doit délivrer un message d'erreur (bit 2=1) ou ne pas en délivrer (bit 2=0) en cas d'introduction d'une profondeur négative.

Danger de collision!

Vous ne devez pas perdre de vue que la TNC inverse le calcul de la position de pré-positionnement si vous introduisez une **profondeur positive**. L'outil se déplace donc dans l'axe d'outil, en avance rapide, jusqu'à la distance d'approche **en dessous** de la surface de la pièce!



- ▶ **Diamètre nominal** Q335: Diamètre nominal du filet
- ▶ **Pas de vis** Q239: Pas de la vis. Le signe détermine le sens du filet vers la droite ou vers la gauche:
 - + = filet à droite
 - = filet à gauche
- ▶ **Profondeur de filetage** Q201 (en incrémental): Distance entre la surface de la pièce et le creux du filet
- ▶ **Profondeur de plongée** Q356: (en incrémental): Distance entre la surface de la pièce et la pointe de l'outil
- ▶ **Avance de pré-positionnement** Q253: Vitesse de déplacement de l'outil lors de la plongée dans la pièce ou lors de sa sortie de la pièce, en mm/min.
- ▶ **Mode fraissage** Q351: Type de fraissage avec M03
 - +1 = fraissage en avalant
 - 1 = fraissage en opposition
- ▶ **Distance d'approche** Q200 (en incrémental): Distance entre la pointe de l'outil et la surface de la pièce
- ▶ **Distance d'approche latérale** Q357 (en incrémental): Distance entre la dent de l'outil et la paroi du trou
- ▶ **Profondeur pour chanfrein** Q358 (en incrémental): Distance entre la surface de la pièce et la pointe de l'outil lors de la plongée pour chanfrein
- ▶ **Décalage jusqu'au chanfrein** Q359 (en incrémental): Distance correspondant au décalage de l'outil à partir du centre du trou



- ▶ **Coordonnée surface pièce** Q203 (en absolu):
Coordonnée de la surface de la pièce
- ▶ **Saut de bride** Q204 (en incrémental): Coordonnée dans l'axe de broche excluant toute collision entre l'outil et la pièce (matériels de serrage)
- ▶ **Avance plongée** Q254: Vitesse de déplacement de l'outil lors de la plongée, en mm/min.
- ▶ **Avance fraisage** Q207: Vitesse de déplacement de l'outil lors du fraisage, en mm/min.

Exemple: Séquences CN

25 CYCL DEF 263 FILETAGE SUR UN TOUR	
Q335=10	;DIAMÈTRE NOMINAL
Q239=+1.5	;PAS DE VIS
Q201=-16	;PROFONDEUR FILETAGE
Q356=-20	;PROFONDEUR PLONGÉE
Q253=750	;AVANCE PRÉ-POSIT.
Q351=+1	;MODE FRAISAGE
Q200=2	;DISTANCE D'APPROCHE
Q357=0.2	;DIST. APPR. LATÉRALE
Q358=+0	;PROF. POUR CHANFREIN
Q359=+0	;DÉCAL. JUSQ. CHANFREIN
Q203=+30	;COORD. SURFACE PIÈCE
Q204=50	;SAUT DE BRIDE
Q254=150	;AVANCE PLONGÉE
Q207=500	;AVANCE FRAISAGE



FILETAGE AVEC PERCAGE (cycle 264)

- 1 La TNC positionne l'outil dans l'axe de broche en avance rapide FMAX, à la distance d'approche programmée, au-dessus de la surface de la pièce

Perçage

- 2 Suivant l'avance de plongée en profondeur programmée, l'outil perce jusqu'à la première profondeur de passe
- 3 Si un brise-copeaux a été introduit, la TNC rétracte l'outil de la valeur de retrait programmée. Si vous travaillez sans brise-copeaux, la TNC rétracte l'outil en avance rapide jusqu'à la distance d'approche, puis le déplace à nouveau avec FMAX à la distance de sécurité au-dessus de la première profondeur de passe
- 4 Selon l'avance d'usinage, l'outil perce ensuite une autre profondeur de passe.
- 5 La TNC répète ce processus (2 à 4) jusqu'à ce que l'outil ait atteint la profondeur de perçage

Plongée à la profondeur pour chanfrein

- 6 Suivant l'avance de pré-positionnement, l'outil se déplace à la profondeur pour chanfrein
- 7 Partant du centre, la TNC positionne l'outil sans correction de rayon en suivant un demi-cercle; il parcourt la distance entre l'axe du trou et le chanfrein (décalage jusqu'au chanfrein) et exécute un déplacement circulaire suivant l'avance de plongée
- 8 Ensuite, la TNC déplace à nouveau l'outil sur un demi-cercle jusqu'au centre du trou

Fraisage de filet

- 9 Avec l'avance de pré-positionnement programmée, l'outil se déplace sur le plan initial pour le filet qui résulte du signe du pas de vis ainsi que du mode de fraisage
- 10 L'outil se déplace ensuite en suivant une trajectoire hélicoïdale, tangentiellement au diamètre nominal du filet, et fraise le filet par un déplacement hélicoïdal sur 360°
- 11 Puis l'outil quitte le contour par tangente pour retourner au point initial dans le plan d'usinage



- 12 En fin de cycle, la TNC déplace l'outil en avance rapide à la distance d'approche ou – si celui-ci est programmé – au saut de bride



Remarques avant que vous ne programmiez

Programmer la séquence de positionnement du point initial (centre du trou) dans le plan d'usinage avec correction de rayon R0.

Les signes des paramètres de cycles Profondeur de filetage, Profondeur de plongée ou Profondeur pour chanfrein déterminent le sens de l'usinage. On décide du sens de l'usinage dans l'ordre suivant:

1. Profondeur du filet
2. Profondeur de perçage
3. Profondeur pour chanfrein

Si vous attribuez la valeur 0 à l'un de ces paramètres de profondeur, la TNC n'exécute pas cette phase d'usinage.

Programmez la profondeur de filetage pour qu'elle soit au minimum d'un tiers de fois le pas de vis inférieure à la profondeur de perçage.



Avec le paramètre-machine 7441 – bit 2, vous définissez si la TNC doit délivrer un message d'erreur (bit 2=1) ou ne pas en délivrer (bit 2=0) en cas d'introduction d'une profondeur négative.

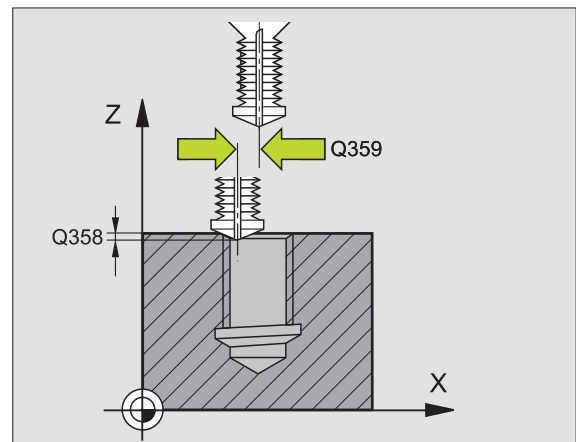
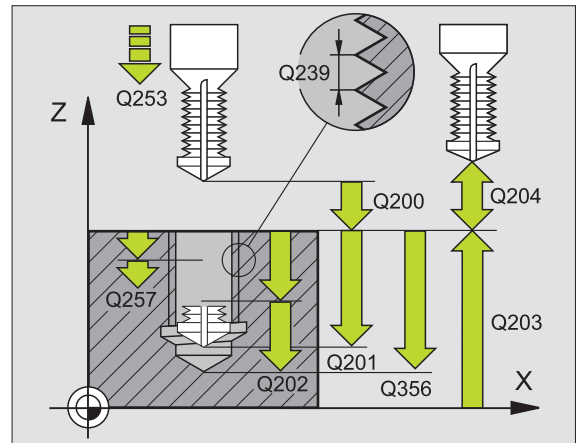
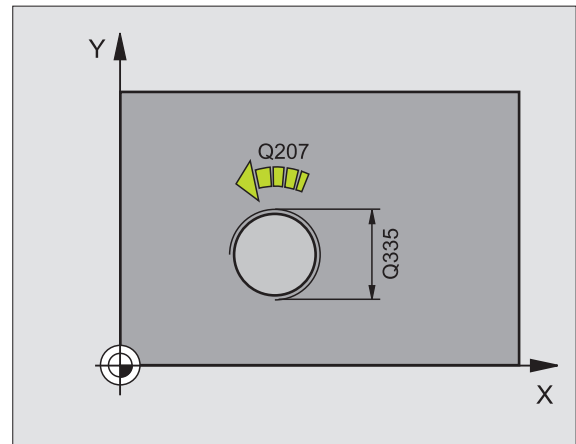
Danger de collision!

Vous ne devez pas perdre de vue que la TNC inverse le calcul de la position de pré-positionnement si vous introduisez une **profondeur positive**. L'outil se déplace donc dans l'axe d'outil, en avance rapide, jusqu'à la distance d'approche **en dessous** de la surface de la pièce!





- ▶ **Diamètre nominal** Q335: Diamètre nominal du filet
- ▶ **Pas de vis** Q239: Pas de la vis. Le signe détermine le sens du filet vers la droite ou vers la gauche:
 - + = filet à droite
 - = filet à gauche
- ▶ **Profondeur de filetage** Q201 (en incrémental): Distance entre la surface de la pièce et le creux du filet
- ▶ **Profondeur de perçage** Q356: (en incrémental): Distance entre la surface de la pièce et le fond du trou
- ▶ **Avance de pré-positionnement** Q253: Vitesse de déplacement de l'outil lors de la plongée dans la pièce ou lors de sa sortie de la pièce, en mm/min.
- ▶ **Mode fraisage** Q351: Type de fraisage avec M03
 - +1 = fraisage en avalant
 - 1 = fraisage en opposition
- ▶ **Profondeur de passe** Q202 (en incrémental): Distance parcourue par l'outil en une passe. La profondeur n'est pas forcément un multiple de la profondeur de passe. L'outil se déplace en une passe à la profondeur lorsque:
 - Profondeur de passe égale à la profondeur
 - Profondeur de passe supérieure à la profondeur
- ▶ **Distance de sécurité en haut** Q258 (en incrémental): Distance de sécurité pour le positionnement en rapide lorsque après un retrait hors du trou, la TNC déplace à nouveau l'outil à la profondeur de passe actuelle
- ▶ **Retrait jusqu'au brise-copeaux** Q257 (en incrémental): Passe à l'issue de laquelle la TNC exécute un brise-copeaux. Pas de brise-copeaux si vous avez introduit 0
- ▶ **Retrait avec brise-copeaux** Q256 (en incrémental): Valeur pour le retrait de l'outil lors du brise-copeaux
- ▶ **Profondeur pour chanfrein** Q358 (en incrémental): Distance entre la surface de la pièce et la pointe de l'outil lors de la plongée pour chanfrein
- ▶ **Décalage jusqu'au chanfrein** Q359 (en incrémental): Distance correspondant au décalage de l'outil à partir du centre du trou



- ▶ **Distance d'approche** Q200 (en incrémental): Distance entre la pointe de l'outil et la surface de la pièce
- ▶ **Coordonnée surface pièce** Q203 (en absolu): Coordonnée de la surface de la pièce
- ▶ **Saut de bride** Q204 (en incrémental): Coordonnée dans l'axe de broche excluant toute collision entre l'outil et la pièce (matériels de serrage)
- ▶ **Avance plongée en profondeur** Q206: Vitesse de déplacement de l'outil lors du perçage, en mm/min.
- ▶ **Avance fraisage** Q207: Vitesse de déplacement de l'outil lors du fraisage, en mm/min.

Exemple: Séquences CN

25 CYCL DEF 264 FILETAGE AV. PERÇAGE
Q335=10 ;DIAMÈTRE NOMINAL
Q239=+1.5 ;PAS DE VIS
Q201=-16 ;PROFONDEUR FILETAGE
Q356=-20 ;PROFONDEUR PERÇAGE
Q253=750 ;AVANCE PRÉ-POSIT.
Q351=+1 ;MODE FRAISAGE
Q202=5 ;PROFONDEUR DE PASSE
Q258=0.2 ;DISTANCE SÉCURITÉ
Q257=5 ;PROF. PERC. BRISE-COP.
Q256=0.2 ;RETR. BRISE-COPEAUX
Q358=+0 ;PROF. POUR CHANFREIN
Q359=+0 ;DÉCAL. JUSQ. CHANFREIN
Q200=2 ;DISTANCE D'APPROCHE
Q203=+30 ;COORD. SURFACE PIÈCE
Q204=50 ;SAUT DE BRIDE
Q206=150 ;AVANCE PLONGÉE PROF.
Q207=500 ;AVANCE FRAISAGE



FILETAGE HELICOÏDAL AVEC PERCAGE (cycle 265)

- 1 La TNC positionne l'outil dans l'axe de broche en avance rapide FMAX, à la distance d'approche programmée, au-dessus de la surface de la pièce

Plongée à la profondeur pour chanfrein

- 2 Pour une procédure de plongée avant l'usinage du filet, l'outil se déplace suivant l'avance de plongée jusqu'à la profondeur pour chanfrein. Pour une procédure de plongée après l'usinage du filet, la TNC déplace l'outil à la profondeur de plongée suivant l'avance de pré-positionnement
- 3 Partant du centre, la TNC positionne l'outil sans correction de rayon en suivant un demi-cercle; il parcourt la distance entre l'axe du trou et le chanfrein (décalage jusqu'au chanfrein) et exécute un déplacement circulaire suivant l'avance de plongée
- 4 Ensuite, la TNC déplace à nouveau l'outil sur un demi-cercle jusqu'au centre du trou

Fraisage de filet

- 5 La TNC déplace l'outil suivant l'avance de pré-positionnement programmée jusqu'au plan initial pour le filet
- 6 Puis, l'outil se déplace tangentiellement vers le diamètre nominal du filet en suivant une trajectoire hélicoïdale
- 7 La TNC déplace l'outil sur une trajectoire hélicoïdale continue, vers le bas, jusqu'à ce que la profondeur de filet soit atteinte
- 8 Puis l'outil quitte le contour par tangente pour retourner au point initial dans le plan d'usinage
- 9 En fin de cycle, la TNC déplace l'outil en avance rapide à la distance d'approche ou – si celui-ci est programmé – au saut de bride



Remarques avant que vous ne programmiez

Programmer la séquence de positionnement du point initial (centre du trou) dans le plan d'usinage avec correction de rayon R0.

Les signes des paramètres de cycles Profondeur de filetage ou Profondeur pour chanfrein déterminent le sens de l'usinage. On décide du sens de l'usinage dans l'ordre suivant:

1. Profondeur du filet
2. Profondeur pour chanfrein

Si vous attribuez la valeur 0 à l'un de ces paramètres de profondeur, la TNC n'exécute pas cette phase d'usinage.

Le mode de fraisage (en opposition/en avalant) est déterminé par le filetage (filet vers la droite/gauche) et par le sens de rotation de l'outil car seul est possible le sens d'usinage allant de la surface de la pièce vers l'intérieur de celle-ci.





Avec le paramètre-machine 7441 – bit 2, vous définissez si la TNC doit délivrer un message d'erreur (bit 2=1) ou ne pas en délivrer (bit 2=0) en cas d'introduction d'une profondeur négative.

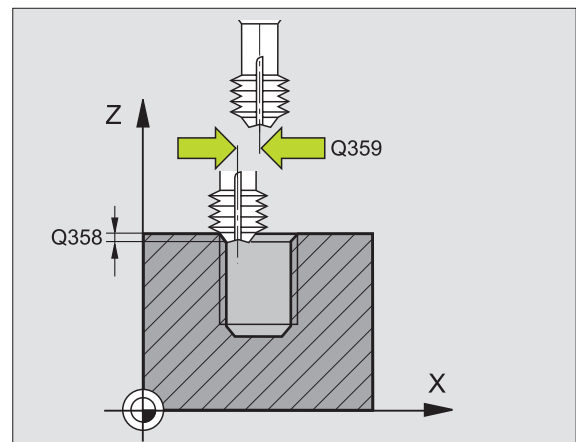
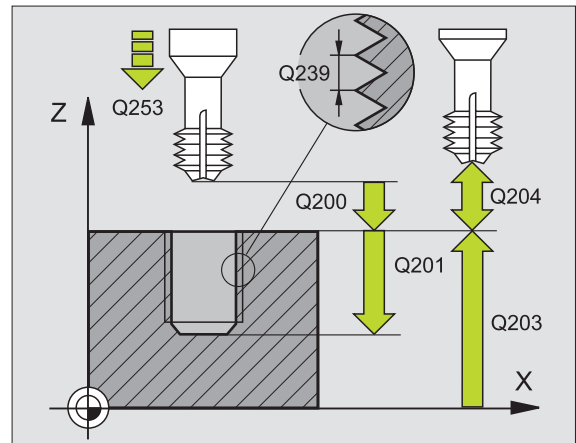
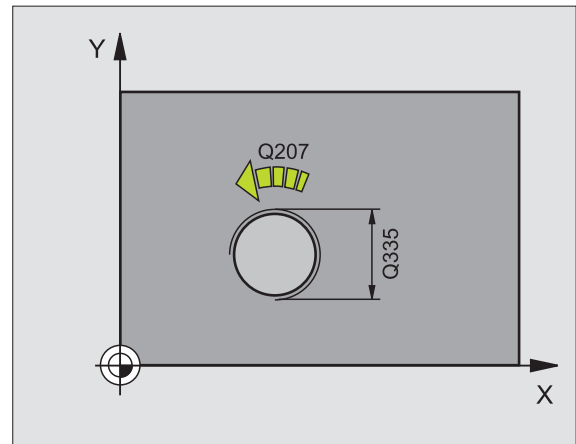
Danger de collision!

Vous ne devez pas perdre de vue que la TNC inverse le calcul de la position de pré-positionnement si vous introduisez une **profondeur positive**. L'outil se déplace donc dans l'axe d'outil, en avance rapide, jusqu'à la distance d'approche **en dessous** de la surface de la pièce!





- ▶ **Diamètre nominal** Q335: Diamètre nominal du filet
- ▶ **Pas de vis** Q239: Pas de la vis. Le signe détermine le sens du filet vers la droite ou vers la gauche:
 - + = filet à droite
 - = filet à gauche
- ▶ **Profondeur de filetage** Q201 (en incrémental): Distance entre la surface de la pièce et le creux du filet
- ▶ **Avance de pré-positionnement** Q253: Vitesse de déplacement de l'outil lors de la plongée dans la pièce ou lors de sa sortie de la pièce, en mm/min.
- ▶ **Profondeur pour chanfrein** Q358 (en incrémental): Distance entre la surface de la pièce et la pointe de l'outil lors de la plongée pour chanfrein
- ▶ **Décalage jusqu'au chanfrein** Q359 (en incrémental): Distance correspondant au décalage de l'outil à partir du centre du trou
- ▶ **Procédure plongée** Q360: Réalisation du chanfrein
 - 0 = avant l'usinage du filet
 - 1 = après l'usinage du filet
- ▶ **Distance d'approche** Q200 (en incrémental): Distance entre la pointe de l'outil et la surface de la pièce



- ▶ **Coordonnée surface pièce** Q203 (en absolu):
Coordonnée de la surface de la pièce
- ▶ **Saut de bride** Q204 (en incrémental): Coordonnée dans l'axe de broche excluant toute collision entre l'outil et la pièce (matériels de serrage)
- ▶ **Avance plongée** Q254: Vitesse de déplacement de l'outil lors de la plongée, en mm/min.
- ▶ **Avance fraisage** Q207: Vitesse de déplacement de l'outil lors du fraisage, en mm/min.

Exemple: Séquences CN

25 CYCL DEF 265 FILET. HEL. AV. PERC.	
Q335=10	;DIAMÈTRE NOMINAL
Q239=+1.5	;PAS DE VIS
Q201=-16	;PROFONDEUR FILETAGE
Q253=750	;AVANCE PRÉ-POSIT.
Q358=+0	;PROF. POUR CHANFREIN
Q359=+0	;DÉCAL. JUSQ. CHANFREIN
Q360=0	;PROCÉDURE PLONGÉE
Q200=2	;DISTANCE D'APPROCHE
Q203=+30	;COORD. SURFACE PIÈCE
Q204=50	;SAUT DE BRIDE
Q254=150	;AVANCE PLONGÉE
Q207=500	;AVANCE FRAISAGE



FILETAGE EXTERNE SUR TENONS (cycle 267)

- 1 La TNC positionne l'outil dans l'axe de broche en avance rapide FMAX, à la distance d'approche programmée, au-dessus de la surface de la pièce

Plongée à la profondeur pour chanfrein

- 2 La TNC aborde le point initial de la plongée pour chanfrein en partant du centre du tenon sur l'axe principal du plan d'usinage. La position du point initial résulte du rayon du filet, du rayon d'outil et du pas de vis
- 3 Suivant l'avance de pré-positionnement, l'outil se déplace à la profondeur pour chanfrein
- 4 Partant du centre, la TNC positionne l'outil sans correction de rayon en suivant un demi-cercle; il parcourt la distance entre l'axe du trou et le chanfrein (décalage jusqu'au chanfrein) et exécute un déplacement circulaire suivant l'avance de plongée
- 5 Ensuite, la TNC déplace à nouveau l'outil sur un demi-cercle jusqu'au point initial

Fraisage de filet

- 6 La TNC positionne l'outil au point initial s'il n'y a pas eu auparavant de plongée pour chanfrein. Point initial du filetage = point initial de la plongée pour chanfrein
- 7 Avec l'avance de pré-positionnement programmée, l'outil se déplace sur le plan initial qui résulte du signe du pas de vis, du mode de fraisage ainsi que du nombre filets par pas
- 8 Puis, l'outil se déplace tangentiellement vers le diamètre nominal du filet en suivant une trajectoire hélicoïdale
- 9 En fonction du paramètre Nombre de filets par pas, l'outil fraise le filet en exécutant un déplacement hélicoïdal, plusieurs déplacements hélicoïdaux décalés ou un déplacement hélicoïdal continu
- 10 Puis l'outil quitte le contour par tangente pour retourner au point initial dans le plan d'usinage



- 11 En fin de cycle, la TNC déplace l'outil en avance rapide à la distance d'approche ou – si celui-ci est programmé – au saut de bride



Remarques avant que vous ne programmiez

Programmer la séquence de positionnement du point initial (centre du tenon) dans le plan d'usinage avec correction de rayon R0.

Le déport nécessaire pour la plongée pour chanfrein doit être calculé préalablement. Vous devez indiquer la valeur allant du centre du tenon au centre de l'outil (valeur non corrigée).

Les signes des paramètres de cycles Profondeur de filetage ou Profondeur pour chanfrein déterminent le sens de l'usinage. On décide du sens de l'usinage dans l'ordre suivant:

1. Profondeur du filet
2. Profondeur pour chanfrein

Si vous attribuez la valeur 0 à l'un de ces paramètres de profondeur, la TNC n'exécute pas cette phase d'usinage.

Le signe du paramètre de cycle Profondeur de filetage détermine le sens de l'usinage.

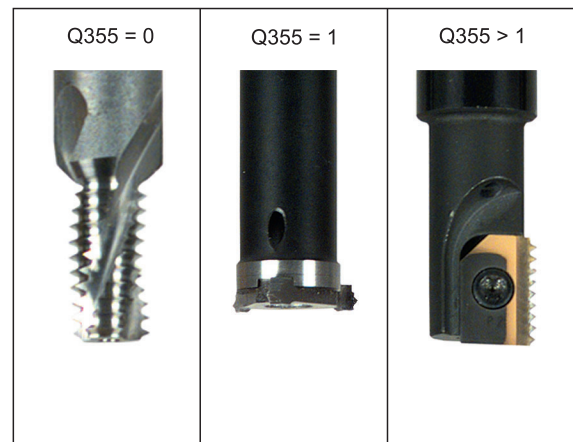
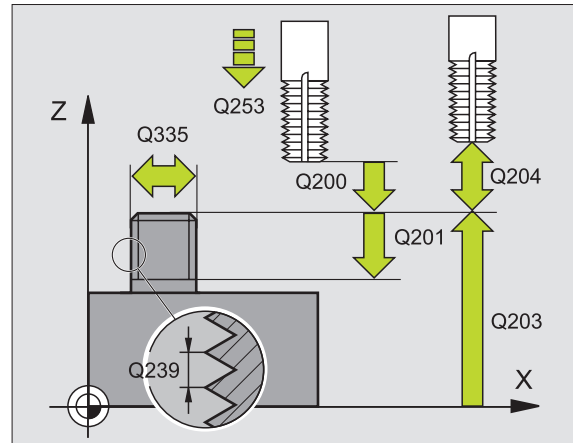
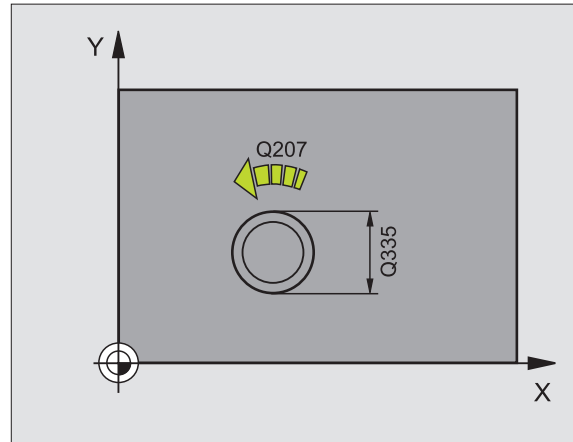


Avec le paramètre-machine 7441 – bit 2, vous définissez si la TNC doit délivrer un message d'erreur (bit 2=1) ou ne pas en délivrer (bit 2=0) en cas d'introduction d'une profondeur négative.

Danger de collision!

Vous ne devez pas perdre de vue que la TNC inverse le calcul de la position de pré-positionnement si vous introduisez une **profondeur positive**. L'outil se déplace donc dans l'axe d'outil, en avance rapide, jusqu'à la distance d'approche **en dessous** de la surface de la pièce!

- ▶ **Diamètre nominal** Q335: Diamètre nominal du filet
- ▶ **Pas de vis** Q239: Pas de la vis. Le signe détermine le sens du filet vers la droite ou vers la gauche:
 - + = filet à droite
 - = filet à gauche
- ▶ **Profondeur de filetage** Q201 (en incrémental): Distance entre la surface de la pièce et le creux du filet
- ▶ **Filets par pas** Q355: Nombre de pas en fonction duquel l'outil est décalé (cf. fig. en bas et à droite):
 - 0 = une trajectoire hélicoïdale à la profondeur du filetage
 - 1 = trajectoire hélicoïdale continue sur toute la longueur du filet
 - >1 = plusieurs trajectoires hélicoïdales avec approche et sortie; entre deux, la TNC décale l'outil de Q355 fois le pas de vis
- ▶ **Avance de pré-positionnement** Q253: Vitesse de déplacement de l'outil lors de la plongée dans la pièce ou lors de sa sortie de la pièce, en mm/min.
- ▶ **Mode fraisage** Q351: Type de fraisage avec M03
 - +1 = fraisage en avalant
 - 1 = fraisage en opposition



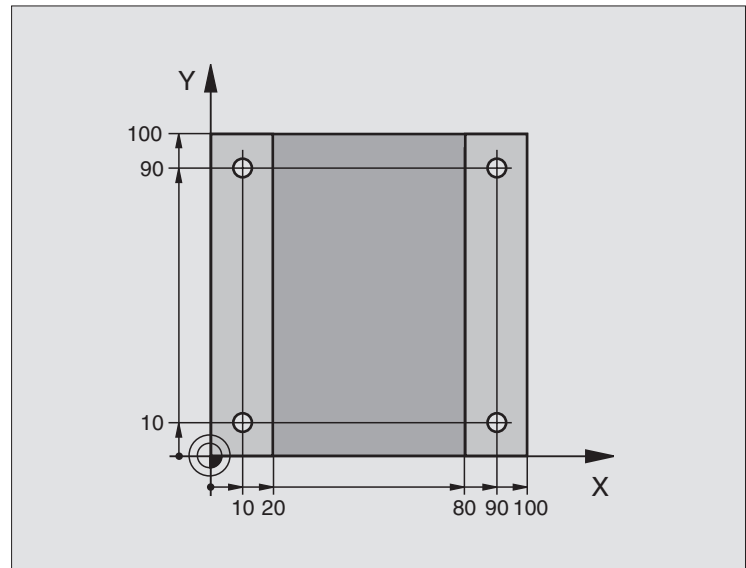
- ▶ **Distance d'approche** Q200 (en incrémental): Distance entre la pointe de l'outil et la surface de la pièce
- ▶ **Profondeur pour chanfrein** Q358 (en incrémental): Distance entre la surface de la pièce et la pointe de l'outil lors de la plongée pour chanfrein
- ▶ **Décalage jusqu'au chanfrein** Q359 (en incrémental): Distance correspondant au décalage de l'outil à partir du centre du tenon
- ▶ **Coordonnée surface pièce** Q203 (en absolu): Coordonnée de la surface de la pièce
- ▶ **Saut de bride** Q204 (en incrémental): Coordonnée dans l'axe de broche excluant toute collision entre l'outil et la pièce (matériels de serrage)
- ▶ **Avance plongée** Q254: Vitesse de déplacement de l'outil lors de la plongée, en mm/min.
- ▶ **Avance fraisage** Q207: Vitesse de déplacement de l'outil lors du fraisage, en mm/min.

Exemple: Séquences CN

25 CYCL DEF 267	FILET. EXT. SUR TENON
Q335=10	;DIAMÈTRE NOMINAL
Q239=+1.5	;PAS DE VIS
Q201=-20	;PROFONDEUR FILETAGE
Q355=0	;FILETS PAR PAS
Q253=750	;AVANCE PRÉ-POSIT.
Q351=+1	;MODE FRAISAGE
Q200=2	;DISTANCE D'APPROCHE
Q358=+0	;PROF. POUR CHANFREIN
Q359=+0	;DÉCAL. JUSQ. CHANFREIN
Q203=+30	;COORD. SURFACE PIÈCE
Q204=50	;SAUT DE BRIDE
Q254=150	;AVANCE PLONGÉE
Q207=500	;AVANCE FRAISAGE



Exemple: Cycles de perçage



0 BEGIN PGM C200 MM

1 BLK FORM 0.1 Z X+0 Y+0 Z-20

Définition de la pièce brute

2 BLK FORM 0.2 X+100 Y+100 Z+0

3 TOOL DEF 1 L+0 R+3

Définition de l'outil

4 TOOL CALL 1 Z S4500

Appel d'outil

5 L Z+250 R0 FMAX

Dégager l'outil

6 CYCL DEF 200 PERCAGE

Définition du cycle

Q200=2 ;DISTANCE D'APPROCHE

Q201=-15 ;PROFONDEUR

Q206=250 ;AVANCE PLONGÉE PROF.

Q202=5 ;PROFONDEUR DE PASSE

Q210=0 ;TEMPO. EN HAUT

Q203=-10 ;COORD. SURFACE PIÈCE

Q204=20 ;SAUT DE BRIDE

Q211=0.2 ;TEMPO. AU FOND

8.3 Cycles de perçage, taraudage et fraisage de filets

7 L X+10 Y+10 R0 FMAX M3	Aborder le trou 1, marche broche
8 CYCL CALL	Appel de cycle
9 L Y+90 R0 FMAX M99	Aborder le trou 2, appel du cycle
10 L X+90 R0 FMAX M99	Aborder le trou 3, appel du cycle
11 L Y+10 R0 FMAX M99	Aborder le trou 4, appel du cycle
12 L Z+250 R0 FMAX M2	Dégager l'outil, fin du programme
13 END PGM C200 MM	



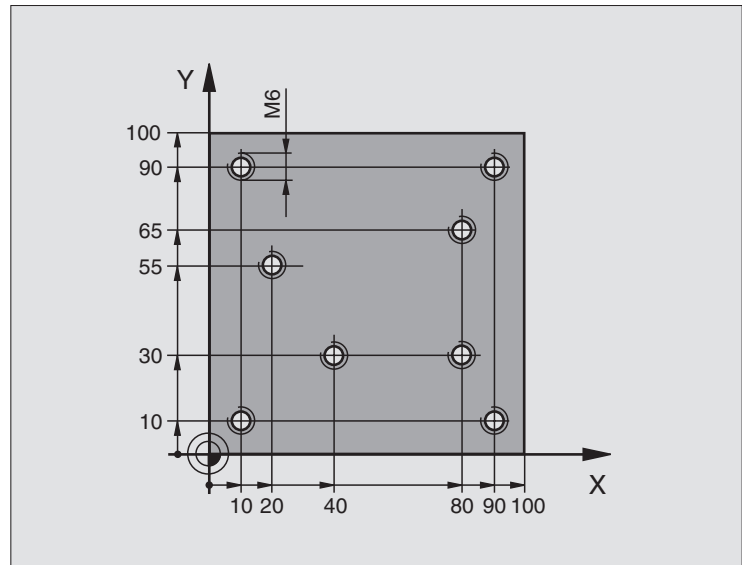
Exemple: Cycles de perçage en liaison avec un tableau de points

Les coordonnées du perçage sont mémorisées dans le tableau de points TAB1.PNT et appelées par la TNC avec **CYCL CALL PAT**.

Les rayons des outils sont sélectionnés de manière à pouvoir apercevoir toutes les étapes de l'usinage sur le graphisme de test.

Déroulement du programme

- Centrage
- Perçage
- Taraudage



0 BEGIN PGM 1 MM	
1 BLK FORM 0.1 Z X+0 Y+0 Z-20	Définition de la pièce brute
2 BLK FORM 0.2 X+100 Y+100 Y+0	
3 TOOL DEF 1 L+0 R+4	Définition de l'outil de centrage
4 TOOL DEF 2 L+0 2.4	Définition d'outil pour le foret
5 TOOL DEF 3 L+0 R+3	Définition d'outil pour le taraud
6 TOOL CALL 1 Z S5000	Appel de l'outil de centrage
7 L Z+10 R0 F5000	Déplacer l'outil à hauteur de sécurité (programmer F avec valeur), la TNC le positionne après chaque cycle à hauteur de sécurité)
8 SEL PATTERN "TAB1"	Définir le tableau de points
9 CYCL DEF 200 PERCAGE	Définition du cycle de centrage
Q200=2 ;DISTANCE D'APPROCHE	
Q201=-2 ;PROFONDEUR	
Q206=150 ;AVANCE PLONGÉE PROF.	
Q202=2 ;PROFONDEUR DE PASSE	
Q210=0 ;TEMPO. EN HAUT	
Q203=+0 ;COORD. SURFACE PIÈCE	Introduire impérativement 0, agit à partir du tableau de points
Q204=0 ;SAUT DE BRIDE	Introduire impérativement 0, agit à partir du tableau de points
Q211=0.2 ;TEMPO. AU FOND	

8.3 Cycles de perçage, taraudage et fraisage de filets

10 CYCL CALL PAT F5000 M3	Appel du cycle en liaison avec le tableau de points TAB1.PNT,
	Avance entre les points: 5000 mm/min.
11 L Z+100 R0 FMAX M6	Dégagement d'outil, changement d'outil
12 TOOL CALL 2 Z S5000	Appel d'outil pour le foret
13 L Z+10 R0 F5000	Déplacer l'outil à hauteur de sécurité (programmer F avec valeur)
14 CYCL DEF 200 PERÇAGE	Définition du cycle Perçage
Q200=2 ;DISTANCE D'APPROCHE	
Q201=-25 ;PROFONDEUR	
Q206=150 ;AVANCE PLONGÉE PROF.	
Q202=5 ;PROFONDEUR DE PASSE	
Q210=0 ;TEMPO. EN HAUT	
Q203=+0 ;COORD. SURFACE PIÈCE	Introduire impérativement 0, agit à partir du tableau de points
Q204=0 ;SAUT DE BRIDE	Introduire impérativement 0, agit à partir du tableau de points
Q211=0.2 ;TEMPO. AU FOND	
15 CYCL CALL PAT F5000 M3	Appel du cycle en liaison avec le tableau de points TAB1.PNT
16 L Z+100 R0 FMAX M6	Dégagement d'outil, changement d'outil
17 TOOL CALL 3 Z S200	Appel d'outil pour le taraud
18 L Z+50 R0 FMAX	Déplacer l'outil à la hauteur de sécurité
19 CYCL DEF 206 NOUVEAU TARAUDAGE	Définition du cycle Taraudage
Q200=2 ;DISTANCE D'APPROCHE	
Q201=-25 ;PROFONDEUR FILETAGE	
Q206=150 ;AVANCE PLONGÉE PROF.	
Q211=0 ;TEMPO. AU FOND	
Q203=+0 ;COORD. SURFACE PIÈCE	Introduire impérativement 0, agit à partir du tableau de points
Q204=0 ;SAUT DE BRIDE	Introduire impérativement 0, agit à partir du tableau de points
20 CYCL CALL PAT F5000 M3	Appel du cycle en liaison avec le tableau de points TAB1.PNT
21 L Z+100 R0 FMAX M2	Dégager l'outil, fin du programme
22 END PGM 1 MM	



Tableau de points TAB1.PNT

TAB1. PNT MM			
NR	X	Y	Z
0	+10	+10	+0
1	+40	+30	+0
2	+90	+10	+0
3	+80	+30	+0
4	+80	+65	+0
5	+90	+90	+0
6	+10	+90	+0
7	+20	+55	+0
[END]			

8.4 Cycles de fraisage de poches, tenons et rainures

Sommaire

Cycle	Softkey
251 POCHE RECTANGULAIRE Ebauche/finition avec sélection des opérations d'usinage et plongée hélicoïdale	
252 POCHE CIRCULAIRE Ebauche/finition avec sélection des opérations d'usinage et plongée hélicoïdale	
253 RAINURAGE Ebauche/finition avec sélection des opérations d'usinage et plongée pendulaire	
254 RAINURE CIRCULAIRE Ebauche/finition avec sélection des opérations d'usinage et plongée pendulaire	
212 FINITION DE POCHE (rectangulaire) Finition avec pré-positionnement automatique, saut de bride	
213 FINITION DE TENON (rectangulaire) Finition avec pré-positionnement automatique, saut de bride	
214 FINITION DE POCHE CIRCULAIRE Finition avec pré-positionnement automatique, saut de bride	
215 FINITION DE TENON CIRCULAIRE Finition avec pré-positionnement automatique, saut de bride	
210 RAINURE PENDULAIRE Ebauche/finition avec pré-positionnement automatique, plongée pendulaire	
211 RAINURE CIRCULAIRE Ebauche/finition avec pré-positionnement automatique, plongée pendulaire	



POCHE RECTANGULAIRE (cycle 251)

Le cycle Poche rectangulaire 251 vous permet d'usiner en intégralité une poche rectangulaire. En fonction des paramètres du cycle, vous disposez des alternatives d'usinage suivantes:

- Usinage intégral: Ebauche, finition en profondeur, finition latérale
- Seulement ébauche
- Seulement finition en profondeur et finition latérale
- Seulement finition en profondeur
- Seulement finition latérale



Si le tableau d'outil est inactif, vous devez toujours plonger perpendiculairement (Q366=0) car vous ne pouvez pas définir l'angle de plongée.

Ebauche

- 1** L'outil plonge dans la pièce, au centre de la poche, et se déplace à la première profondeur de passe. Vous définissez la stratégie de plongée avec le paramètre Q366
- 2** La TNC évide la poche de l'intérieur vers l'extérieur en tenant compte du facteur de recouvrement (paramètre Q370) et des surépaisseurs de finition (paramètres Q368 et Q369)
- 3** A la fin du processus d'évidement, la TNC éloigne l'outil du bord de la poche par tangemment, le déplace à la distance d'approche au dessus de la profondeur de passe actuelle, puis à partir de là, en avance rapide jusqu'au centre de la poche
- 4** Ce processus est répété jusqu'à ce que la profondeur programmée pour la poche soit atteinte



Finition

- 5 En supposant que les surépaisseurs de finition ont été définies, la TNC exécute tout d'abord la finition des parois de la poche et ce, en plusieurs passes si celles-ci ont été programmées. La paroi de la poche est abordée par tangemment
- 6 Pour terminer, la TNC exécute la finition du fond de la poche, de l'intérieur vers l'extérieur. Le fond de la poche est abordé par tangemment



Remarques avant que vous ne programmiez

Pré-positionner l'outil à la position initiale dans le plan d'usinage et avec correction de rayon R0. Tenir compte du paramètre Q367 (position de la poche).

La TNC exécute le cycle sur les axes (plan d'usinage) suivant lesquels vous avez abordé la position initiale. Par exemple en X et Y si vous avez programmé **CYCL CALL POS X... Y...** et en U et V, si vous avez programmé **CYCL CALL POS U... V...**

La TNC pré-positionne l'outil automatiquement dans l'axe d'outil. Tenir compte du paramètre Q204 (saut de bride).

Le signe du paramètre de cycle Profondeur détermine le sens de l'usinage. Si vous programmez Profondeur = 0, la TNC n'exécute pas le cycle.

A la fin du cycle, la TNC rétracte l'outil à nouveau à la position initiale.

A la fin d'une opération d'évidement, la TNC reconduit l'outil en avance rapide au centre de la poche. L'outil s'immobilise à la distance d'approche au dessus de la profondeur de passe actuelle. Introduire la distance d'approche de manière à ce que l'outil en se déplaçant ne puisse pas être coincé par les copeaux extraits.

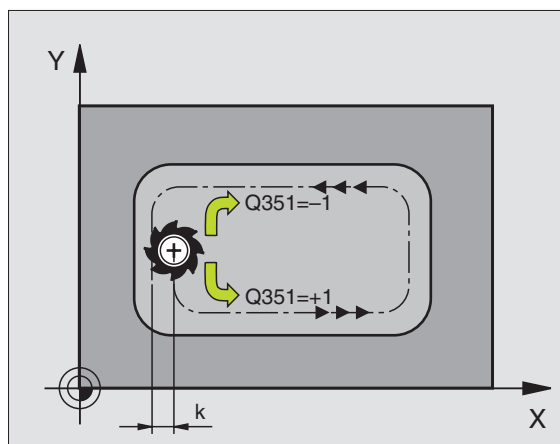
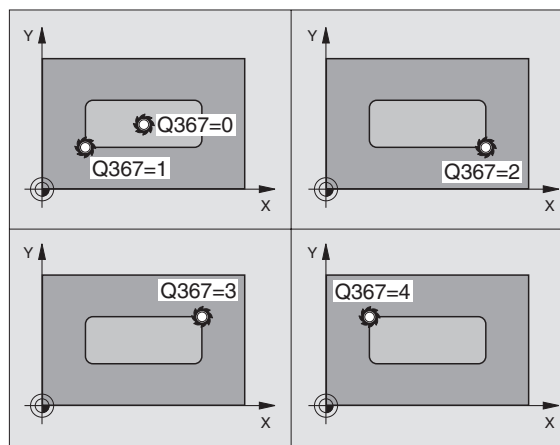
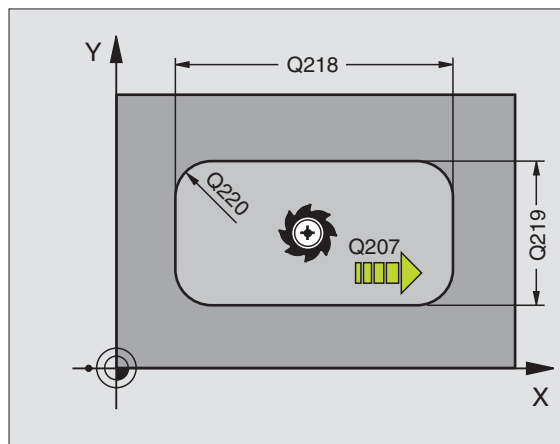


Avec le paramètre-machine 7441 – bit 2, vous définissez si la TNC doit délivrer un message d'erreur (bit 2=1) ou ne pas en délivrer (bit 2=0) en cas d'introduction d'une profondeur négative.

Danger de collision!

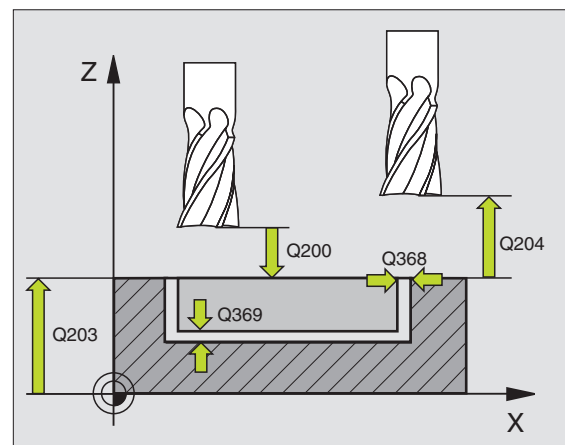
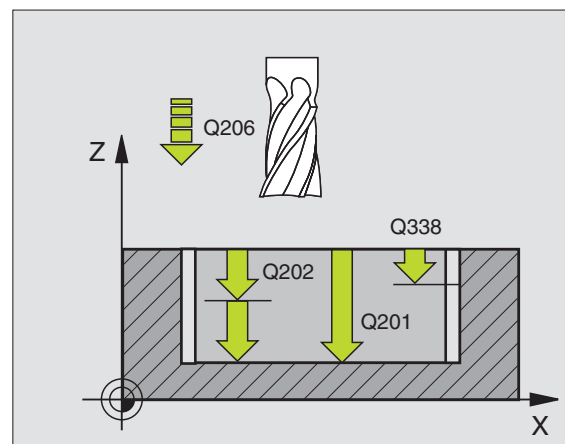
Vous ne devez pas perdre de vue que la TNC inverse le calcul de la position de pré-positionnement si vous introduisez une **profondeur positive**. L'outil se déplace donc dans l'axe d'outil, en avance rapide, jusqu'à la distance d'approche **en dessous** de la surface de la pièce!

- ▶ **Opérations d'usinage (0/1/2) Q215:** Définir les opérations pour l'usinage:
 - 0:** Ebauche et finition
 - 1:** Seulement ébauche
 - 2:** Seulement finition
 La finition latérale et la finition en profondeur ne sont exécutées que si la surépaisseur de finition correspondante (Q368, Q369) a été définie
- ▶ **1er côté Q218** (en incrémental): Longueur de la poche parallèle à l'axe principal du plan d'usinage
- ▶ **2ème côté Q219** (en incrémental): Longueur de la poche parallèle à l'axe auxiliaire du plan d'usinage
- ▶ **Rayon d'angle Q220:** Rayon de l'angle de poche. S'il n'a pas été programmé, la TNC prend un rayon d'angle égal au rayon de l'outil
- ▶ **Surépaisseur finition latérale Q368** (en incrémental): Surépaisseur de finition dans le plan d'usinage
- ▶ **Position angulaire Q224** (en absolu): Angle de pivotement de toute la poche. Le pivot est situé sur la position où se trouve l'outil lors de l'appel du cycle
- ▶ **Position poche Q367:** Position de la poche par rapport à la position de l'outil lors de l'appel du cycle (cf. figure de droite, au centre):
 - 0:** Position de l'outil = centre de la poche
 - 1:** Position de l'outil = coin inférieur gauche
 - 2:** Position de l'outil = coin inférieur droit
 - 3:** Position de l'outil = coin supérieur droit
 - 4:** Position de l'outil = coin supérieur gauche
- ▶ **Avance fraissage Q207:** Vitesse de déplacement de l'outil lors du fraisage, en mm/min.
- ▶ **Mode fraissage Q351:** Type de fraisage avec M03:
 - +1** = fraisage en avalant
 - 1** = fraisage en opposition



8.4 Cycles de fraisage de poches, tenons et rainures

- ▶ **Profondeur** Q201 (en incrémental): Distance entre la surface de la pièce et le fond de la poche
- ▶ **Profondeur de passe** Q202 (en incrémental): Distance parcourue par l'outil en une passe; introduire une valeur supérieure à 0
- ▶ **Surép. finition en profondeur** Q369 (en incrémental): Surépaisseur de finition pour la profondeur
- ▶ **Avance plongée en profondeur** Q206: Vitesse de l'outil lors de son déplacement au fond, en mm/min.
- ▶ **Passe de finition** Q338 (en incrémental): Distance parcourue par l'outil dans l'axe de broche lors de la finition. Q338=0: Finition en une seule passe
- ▶ **Distance d'approche** Q200 (en incrémental): Distance entre la surface frontale de l'outil et la surface de la pièce
- ▶ **Coordonnée surface pièce** Q203 (en absolu): Coordonnée absolue de la surface de la pièce
- ▶ **Saut de bride** Q204 (en incrémental): Coordonnée dans l'axe de broche excluant toute collision entre l'outil et la pièce (matériels de serrage)



- ▶ **Facteur de recouvrement** Q370: Q370 x rayon d'outil donne la passe latérale k
- ▶ **Stratégie de plongée** Q366: Nature de la stratégie de plongée:
 - 0 = plongée verticale. Dans le tableau d'outils, l'angle de plongée **ANGLE** doit être défini avec 90° pour l'outil actif. Sinon, la TNC délivre un message d'erreur
 - 1 = plongée hélicoïdale. Dans le tableau d'outils, l'angle de plongée **ANGLE** doit être défini pour l'outil actif de manière à être différent de 0. Sinon, la TNC délivre un message d'erreur
 - 2 = plongée pendulaire. Dans le tableau d'outils, l'angle de plongée **ANGLE** doit également être différent de 0 pour l'outil actif. Sinon, la TNC délivre un message d'erreur. La longueur pendulaire dépend de l'angle de plongée; la TNC utilise comme valeur minimale le double du diamètre de l'outil
- ▶ **Avance de finition** Q385: Vitesse de déplacement de l'outil lors de la finition latérale et en profondeur, en mm/min.

Exemple: Séquences CN

8 CYCL DEF 251 POCHE RECTANGULAIRE	
Q215=0	;OPERATIONS D'USINAGE
Q218=80	;1ER CÔTÉ
Q219=60	;2ÈME CÔTÉ
Q220=5	;RAYON D'ANGLE
Q368=0.2	;SUREPAIS. LATERALE
Q224=+0	;POSITION ANGULAIRE
Q367=0	;POSITION POCHE
Q207=500	;AVANCE FRAISAGE
Q351=+1	;MODE FRAISAGE
Q201=-20	;PROFONDEUR
Q202=5	;PROFONDEUR DE PASSE
Q369=0.1	;SUREP. DE PROFONDEUR
Q206=150	;AVANCE PLONGEE PROF.
Q338=5	;PASSE DE FINITION
Q200=2	;DISTANCE D'APPROCHE
Q203=+0	;COORD. SURFACE PIÈCE
Q204=50	;SAUT DE BRIDE
Q370=1	;FACTEUR RECOUVREMENT
Q366=1	;PLONGEE
Q385=500	;AVANCE DE FINITION:
9 CYCL CALL POS X+50 Y+50 Z+0 FMAX M3	



POCHE CIRCULAIRE (cycle 252)

Le cycle Poche circulaire 252 vous permet d'usiner en intégralité une poche circulaire. En fonction des paramètres du cycle, vous disposez des alternatives d'usinage suivantes:

- Usinage intégral: Ebauche, finition en profondeur, finition latérale
- Seulement ébauche
- Seulement finition en profondeur et finition latérale
- Seulement finition en profondeur
- Seulement finition latérale



Si le tableau d'outil est inactif, vous devez toujours plonger perpendiculairement (Q366=0) car vous ne pouvez pas définir l'angle de plongée.

Ebauche

- 1 L'outil plonge dans la pièce, au centre de la poche, et se déplace à la première profondeur de passe. Vous définissez la stratégie de plongée avec le paramètre Q366
- 2 La TNC évide la poche de l'intérieur vers l'extérieur en tenant compte du facteur de recouvrement (paramètre Q370) et des surépaisseurs de finition (paramètres Q368 et Q369)
- 3 A la fin du processus d'évidement, la TNC éloigne l'outil du bord de la poche par tangemment, le déplace à la distance d'approche au dessus de la profondeur de passe actuelle, puis à partir de là, en avance rapide jusqu'au centre de la poche
- 4 Ce processus est répété jusqu'à ce que la profondeur programmée pour la poche soit atteinte



Finition

- 5 En supposant que les surépaisseurs de finition ont été définies, la TNC exécute tout d'abord la finition des parois de la poche et ce, en plusieurs passes si celles-ci ont été programmées. La paroi de la poche est abordée par tangemment
- 6 Pour terminer, la TNC exécute la finition du fond de la poche, de l'intérieur vers l'extérieur. Le fond de la poche est abordé par tangemment



Remarques avant que vous ne programmiez

Pré-positionner l'outil à la position initiale (centre du cercle) dans le plan d'usinage et avec correction de rayon R0.

La TNC exécute le cycle sur les axes (plan d'usinage) suivant lesquels vous avez abordé la position initiale. Par exemple en X et Y si vous avez programmé **CYCL CALL POS X... Y...** et en U et V, si vous avez programmé **CYCL CALL POS U... V...**

La TNC pré-positionne l'outil automatiquement dans l'axe d'outil. Tenir compte du paramètre Q204 (saut de bride).

Le signe du paramètre de cycle Profondeur détermine le sens de l'usinage. Si vous programmez Profondeur = 0, la TNC n'exécute pas le cycle.

A la fin du cycle, la TNC rétracte l'outil à nouveau à la position initiale.

A la fin d'une opération d'évidement, la TNC reconduit l'outil en avance rapide au centre de la poche. L'outil s'immobilise à la distance d'approche au dessus de la profondeur de passe actuelle. Introduire la distance d'approche de manière à ce que l'outil en se déplaçant ne puisse pas être coincé par les copeaux extraits.



Avec le paramètre-machine 7441 – bit 2, vous définissez si la TNC doit délivrer un message d'erreur (bit 2=1) ou ne pas en délivrer (bit 2=0) en cas d'introduction d'une profondeur négative.

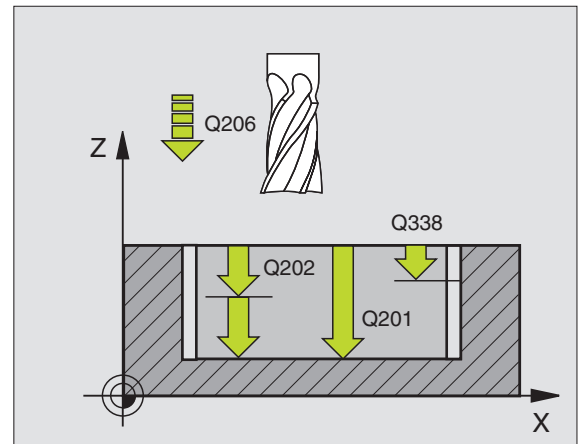
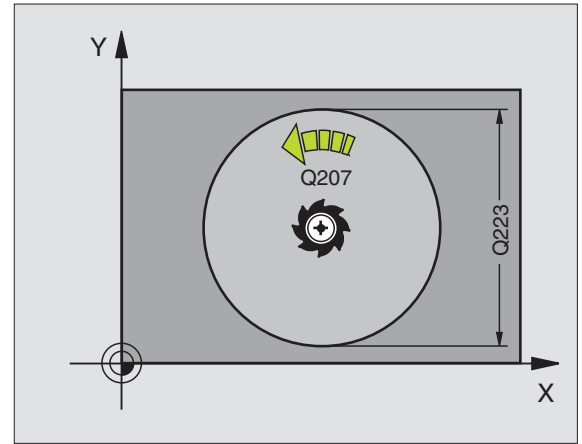
Danger de collision!

Vous ne devez pas perdre de vue que la TNC inverse le calcul de la position de pré-positionnement si vous introduisez une **profondeur positive**. L'outil se déplace donc dans l'axe d'outil, en avance rapide, jusqu'à la distance d'approche **en dessous** de la surface de la pièce!

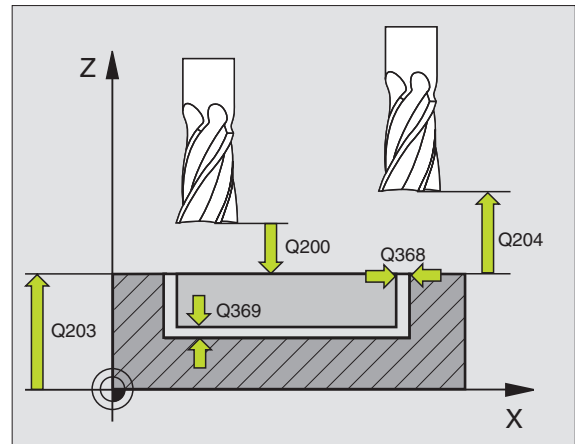




- ▶ **Opérations d'usinage (0/1/2) Q215:** Définir les opérations pour l'usinage:
 - 0:** Ebauche et finition
 - 1:** Seulement ébauche
 - 2:** Seulement finition
 La finition latérale et la finition en profondeur ne sont exécutées que si la surépaisseur de finition correspondante (Q368, Q369) a été définie
- ▶ **Diamètre du cercle Q223:** Diamètre de la poche terminée
- ▶ **Surépaisseur finition latérale Q368** (en incrémental): Surépaisseur de finition dans le plan d'usinage
- ▶ **Avance fraisage Q207:** Vitesse de déplacement de l'outil lors du fraisage, en mm/min.
- ▶ **Mode fraisage Q351:** Type de fraisage avec M03:
 - +1** = fraisage en avalant
 - 1** = fraisage en opposition
- ▶ **Profondeur Q201** (en incrémental): Distance entre la surface de la pièce et le fond de la poche
- ▶ **Profondeur de passe Q202** (en incrémental): Distance parcourue par l'outil en une passe; introduire une valeur supérieure à 0
- ▶ **Surép. finition en profondeur Q369** (en incrémental): Surépaisseur de finition pour la profondeur
- ▶ **Avance plongée en profondeur Q206:** Vitesse de l'outil lors de son déplacement au fond, en mm/min.
- ▶ **Passe de finition Q338** (en incrémental): Distance parcourue par l'outil dans l'axe de broche lors de la finition. Q338=0: Finition en une seule passe



- ▶ **Distance d'approche** Q200 (en incrémental): Distance entre la surface frontale de l'outil et la surface de la pièce
- ▶ **Coordonnée surface pièce** Q203 (en absolu): Coordonnée absolue de la surface de la pièce
- ▶ **Saut de bride** Q204 (en incrémental): Coordonnée dans l'axe de broche excluant toute collision entre l'outil et la pièce (matériels de serrage)
- ▶ **Facteur de recouvrement** Q370: $Q370 \times \text{rayon d'outil}$ donne la passe latérale k
- ▶ **Stratégie de plongée** Q366: Nature de la stratégie de plongée:
 - 0 = plongée verticale. Dans le tableau d'outils, l'angle de plongée **ANGLE** doit être défini avec 90° pour l'outil actif. Sinon, la TNC délivre un message d'erreur
 - 1 = plongée hélicoïdale. Dans le tableau d'outils, l'angle de plongée **ANGLE** doit être défini pour l'outil actif de manière à être différent de 0. Sinon, la TNC délivre un message d'erreur
- ▶ **Avance de finition** Q385: Vitesse de déplacement de l'outil lors de la finition latérale et en profondeur, en mm/min.



Exemple: Séquences CN

8 CYCL DEF 252 POCHE CIRCULAIRE	
Q215=0	;OPERATIONS D'USINAGE
Q223=60	;DIAMETRE DU CERCLE
Q368=0.2	;SUREPAIS. LATERALE
Q207=500	;AVANCE FRAISAGE
Q351=+1	;MODE FRAISAGE
Q201=-20	;PROFONDEUR
Q202=5	;PROFONDEUR DE PASSE
Q369=0.1	;SUREP. DE PROFONDEUR
Q206=150	;AVANCE PLONGEE PROF.
Q338=5	;PASSE DE FINITION
Q200=2	;DISTANCE D'APPROCHE
Q203=+0	;COORD. SURFACE PIÈCE
Q204=50	;SAUT DE BRIDE
Q370=1	;FACTEUR RECOUVREMENT
Q366=1	;PLONGEE
Q385=500	;AVANCE DE FINITION:
9 CYCL CALL POS X+50 Y+50 Z+0 FMAX M3	



RAINURAGE (cycle 253)

Le cycle 253 vous permet d'usiner en intégralité une rainure. En fonction des paramètres du cycle, vous disposez des alternatives d'usinage suivantes:

- Usinage intégral: Ebauche, finition en profondeur, finition latérale
- Seulement ébauche
- Seulement finition en profondeur et finition latérale
- Seulement finition en profondeur
- Seulement finition latérale



Si le tableau d'outil est inactif, vous devez toujours plonger perpendiculairement (Q366=0) car vous ne pouvez pas définir l'angle de plongée.

Ebauche

- 1 En partant du centre du cercle gauche de la rainure, l'outil effectue un déplacement pendulaire en fonction de l'angle de plongée défini dans le tableau d'outils et ce, jusqu'à la première profondeur de passe. Vous définissez la stratégie de plongée avec le paramètre Q366
- 2 La TNC évide la rainure de l'intérieur vers l'extérieur en tenant compte des surépaisseurs de finition (paramètres Q368 et Q369)
- 3 Ce processus est répété jusqu'à ce que la profondeur programmée pour la rainure soit atteinte

Finition

- 4 En supposant que les surépaisseurs de finition ont été définies, la TNC exécute tout d'abord la finition des parois de la rainure et ce, en plusieurs passes si celles-ci ont été programmées. La paroi de la rainure est abordée par tangemment dans le cercle droit de la rainure
- 5 Pour terminer, la TNC exécute la finition du fond de la rainure, de l'intérieur vers l'extérieur. Le fond de la rainure est abordé par tangemment



Remarques avant que vous ne programmiez

Pré-positionner l'outil à la position initiale dans le plan d'usinage et avec correction de rayon R0. Tenir compte du paramètre Q367 (position de la rainure).

La TNC exécute le cycle sur les axes (plan d'usinage) suivant lesquels vous avez abordé la position initiale. Par exemple en X et Y si vous avez programmé **CYCL CALL POS X... Y...** et en U et V, si vous avez programmé **CYCL CALL POS U... V...**

La TNC pré-positionne l'outil automatiquement dans l'axe d'outil. Tenir compte du paramètre Q204 (saut de bride).

Le signe du paramètre de cycle Profondeur détermine le sens de l'usinage. Si vous programmez Profondeur = 0, la TNC n'exécute pas le cycle.

Si la largeur de la rainure est supérieure à deux fois le diamètre de l'outil, la TNC évite en conséquence la rainure de l'intérieur vers l'extérieur. Vous pouvez donc exécuter le fraisage de n'importe quelles rainures avec de petits outils.



Avec le paramètre-machine 7441 – bit 2, vous définissez si la TNC doit délivrer un message d'erreur (bit 2=1) ou ne pas en délivrer (bit 2=0) en cas d'introduction d'une profondeur négative.

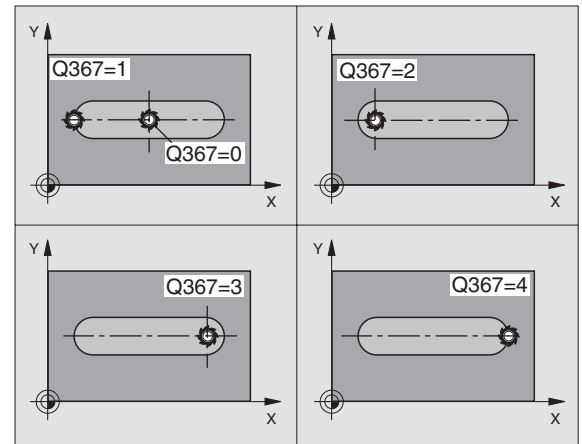
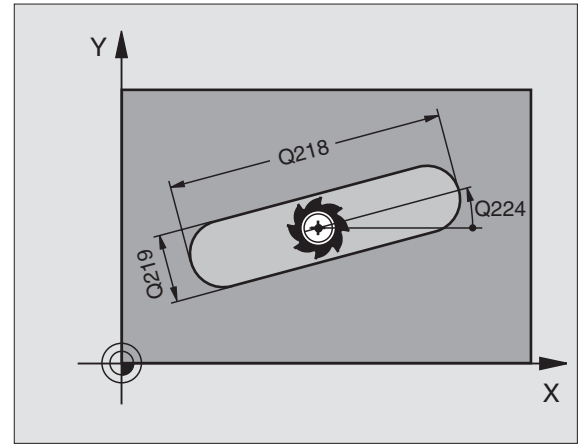
Danger de collision!

Vous ne devez pas perdre de vue que la TNC inverse le calcul de la position de pré-positionnement si vous introduisez une **profondeur positive**. L'outil se déplace donc dans l'axe d'outil, en avance rapide, jusqu'à la distance d'approche **en dessous** de la surface de la pièce!

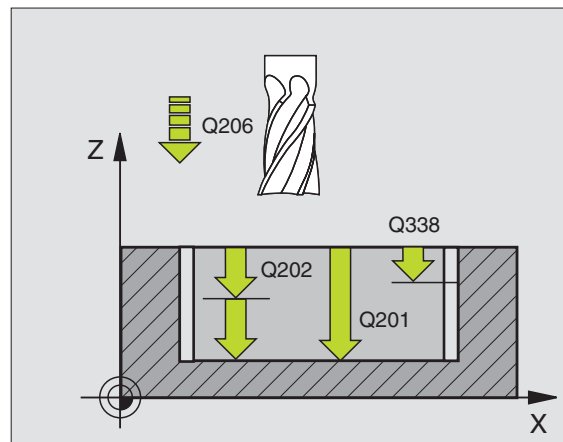




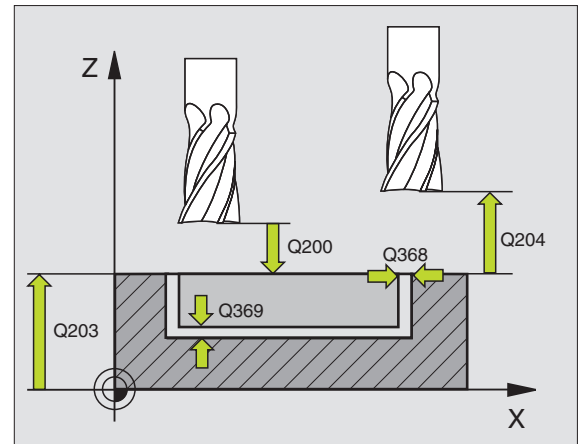
- ▶ **Opérations d'usinage (0/1/2) Q215:** Définir les opérations pour l'usinage:
 - 0:** Ebauche et finition
 - 1:** Seulement ébauche
 - 2:** Seulement finition
 La finition latérale et la finition en profondeur ne sont exécutées que si la surépaisseur de finition correspondante (Q368, Q369) a été définie
- ▶ **Longueur de rainure Q218** (valeur parallèle à l'axe principal du plan d'usinage): Introduire le plus grand côté de la rainure
- ▶ **Largeur rainure Q219** (valeur parallèle à l'axe auxiliaire du plan d'usinage): Introduire la largeur de la rainure; si l'on a introduit une largeur de rainure égale au diamètre de l'outil, la TNC n'effectue que l'ébauche (fraisage d'un trou oblong). Largeur max. de la rainure pour l'ébauche: Deux fois le diamètre de l'outil
- ▶ **Surépaisseur finition latérale Q368** (en incrémental): Surépaisseur de finition dans le plan d'usinage
- ▶ **Position angulaire Q224** (en absolu): Angle de pivotement de toute la rainure. Le pivot est situé sur la position où se trouve l'outil lors de l'appel du cycle
- ▶ **Position rainure (0/1/2/3/4) Q367:** Position de la rainure par rapport à la position de l'outil lors de l'appel du cycle (cf. figure de droite, au centre):
 - 0:** Position de l'outil = centre de la rainure
 - 1:** Position de l'outil = extrémité gauche de la rainure
 - 2:** Position de l'outil = centre du cercle de rainure à gauche
 - 3:** Position de l'outil = centre du cercle de rainure à droite
 - 4:** Position de l'outil = extrémité droite de la rainure
- ▶ **Avance fraisage Q207:** Vitesse de déplacement de l'outil lors du fraisage, en mm/min.
- ▶ **Mode fraisage Q351:** Type de fraisage avec M03:
 - +1** = fraisage en avalant
 - 1** = fraisage en opposition



- ▶ **Profondeur** Q201 (en incrémental): Distance entre la surface de la pièce et le fond de la rainure
- ▶ **Profondeur de passe** Q202 (en incrémental): Distance parcourue par l'outil en une passe; introduire une valeur supérieure à 0
- ▶ **Surép. finition en profondeur** Q369 (en incrémental): Surépaisseur de finition pour la profondeur
- ▶ **Avance plongée en profondeur** Q206: Vitesse de l'outil lors de son déplacement au fond, en mm/min.
- ▶ **Passe de finition** Q338 (en incrémental): Distance parcourue par l'outil dans l'axe de broche lors de la finition. Q338=0: Finition en une seule passe



- ▶ **Distance d'approche** Q200 (en incrémental): Distance entre la surface frontale de l'outil et la surface de la pièce
- ▶ **Coordonnée surface pièce** Q203 (en absolu): Coordonnée absolue de la surface de la pièce
- ▶ **Saut de bride** Q204 (en incrémental): Coordonnée dans l'axe de broche excluant toute collision entre l'outil et la pièce (matériaux de serrage)
- ▶ **Stratégie de plongée** Q366: Nature de la stratégie de plongée:
 - 0 = plongée verticale. Dans le tableau d'outils, l'angle de plongée **ANGLE** doit être défini avec 90° pour l'outil actif. Sinon, la TNC délivre un message d'erreur
 - 1 = plongée hélicoïdale. Dans le tableau d'outils, l'angle de plongée **ANGLE** doit être défini pour l'outil actif de manière à être différent de 0. Sinon, la TNC délivre un message d'erreur. Plongée hélicoïdale seulement s'il y a suffisamment de place
 - 2 = plongée pendulaire. Dans le tableau d'outils, l'angle de plongée **ANGLE** doit également être différent de 0 pour l'outil actif. Sinon, la TNC délivre un message d'erreur
- ▶ **Avance de finition** Q385: Vitesse de déplacement de l'outil lors de la finition latérale et en profondeur, en mm/min.



Exemple: Séquences CN

8 CYCL DEF 253 RAINURAGE	
Q215=0	; OPERATIONS D'USINAGE
Q218=80	; LONGUEUR DE RAINURE
Q219=12	; LARGEUR RAINURE
Q368=0.2	; SUREPAIS. LATERALE
Q224=+0	; POSITION ANGULAIRE
Q367=0	; POSITION RAINURE
Q207=500	; AVANCE FRAISAGE
Q351=+1	; MODE FRAISAGE
Q201=-20	; PROFONDEUR
Q202=5	; PROFONDEUR DE PASSE
Q369=0.1	; SUREP. DE PROFONDEUR
Q206=150	; AVANCE PLONGEE PROF.
Q338=5	; PASSE DE FINITION
Q200=2	; DISTANCE D'APPROCHE
Q203=+0	; COORD. SURFACE PIÈCE
Q204=50	; SAUT DE BRIDE
Q366=1	; PLONGEE
Q385=500	; AVANCE DE FINITION:
9 CYCL CALL POS X+50 Y+50 Z+0 FMAX M3	

RAINURE CIRCULAIRE (cycle 254)

Le cycle 254 vous permet d'usiner en intégralité une rainure circulaire. En fonction des paramètres du cycle, vous disposez des alternatives d'usinage suivantes:

- Usinage intégral: Ebauche, finition en profondeur, finition latérale
- Seulement ébauche
- Seulement finition en profondeur et finition latérale
- Seulement finition en profondeur
- Seulement finition latérale



Si le tableau d'outil est inactif, vous devez toujours plonger perpendiculairement (Q366=0) car vous ne pouvez pas définir l'angle de plongée.

Ebauche

- 1 L'outil effectue un déplacement pendulaire au centre de la rainure en fonction de l'angle de plongée défini dans le tableau d'outils et ce, jusqu'à la première profondeur de passe. Vous définissez la stratégie de plongée avec le paramètre Q366
- 2 La TNC évide la rainure de l'intérieur vers l'extérieur en tenant compte des surépaisseurs de finition (paramètres Q368 et Q369)
- 3 Ce processus est répété jusqu'à ce que la profondeur programmée pour la rainure soit atteinte



Finition

- 4 En supposant que les surépaisseurs de finition ont été définies, la TNC exécute tout d'abord la finition des parois de la rainure et ce, en plusieurs passes si celles-ci ont été programmées. La paroi de la rainure est abordée par tangemment
- 5 Pour terminer, la TNC exécute la finition du fond de la rainure, de l'intérieur vers l'extérieur. Le fond de la rainure est abordé par tangemment



Remarques avant que vous ne programmiez

Prépositionner l'outil dans le plan d'usinage avec correction de rayon R0. Définir en conséquence le paramètre Q367 (**Réf. position rainure**).

La TNC exécute le cycle sur les axes (plan d'usinage) suivant lesquels vous avez abordé la position initiale. Par exemple en X et Y si vous avez programmé **CYCL CALL POS X... Y...** et en U et V, si vous avez programmé **CYCL CALL POS U... V...**

La TNC pré-positionne l'outil automatiquement dans l'axe d'outil. Tenir compte du paramètre Q204 (saut de bride).

Le signe du paramètre de cycle Profondeur détermine le sens de l'usinage. Si vous programmez Profondeur = 0, la TNC n'exécute pas le cycle.

Si la largeur de la rainure est supérieure à deux fois le diamètre de l'outil, la TNC évite en conséquence la rainure de l'intérieur vers l'extérieur. Vous pouvez donc exécuter le fraisage de n'importe quelles rainures avec de petits outils.

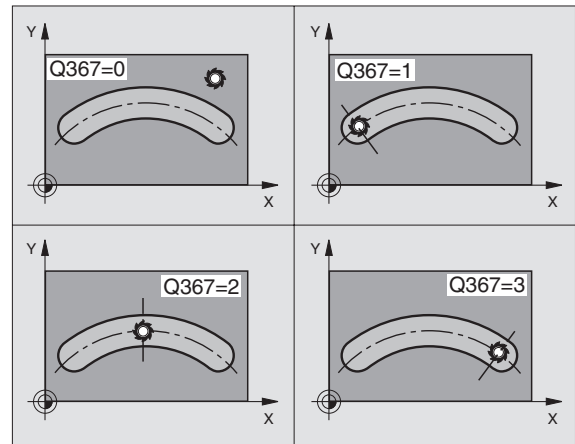
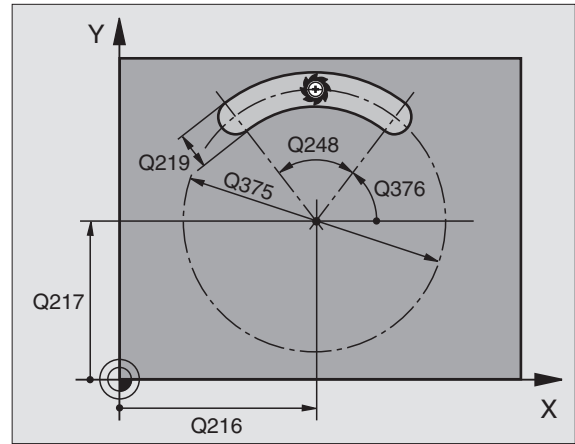


Avec le paramètre-machine 7441 – bit 2, vous définissez si la TNC doit délivrer un message d'erreur (bit 2=1) ou ne pas en délivrer (bit 2=0) en cas d'introduction d'une profondeur négative.

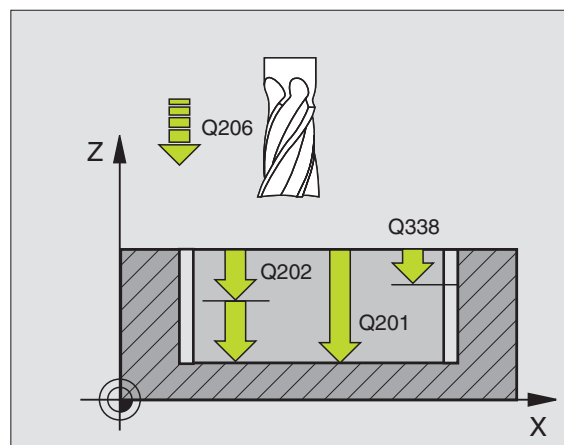
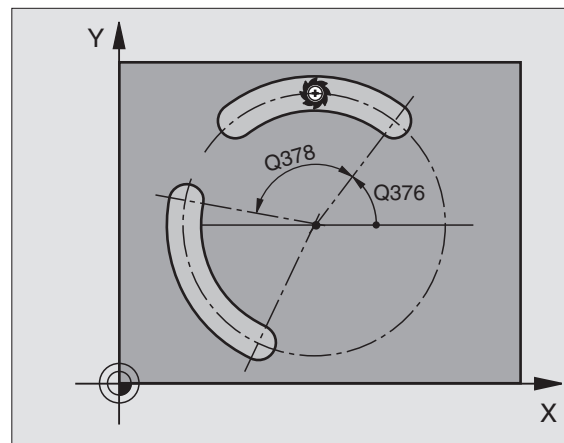
Danger de collision!

Vous ne devez pas perdre de vue que la TNC inverse le calcul de la position de pré-positionnement si vous introduisez une **profondeur positive**. L'outil se déplace donc dans l'axe d'outil, en avance rapide, jusqu'à la distance d'approche **en dessous** de la surface de la pièce!

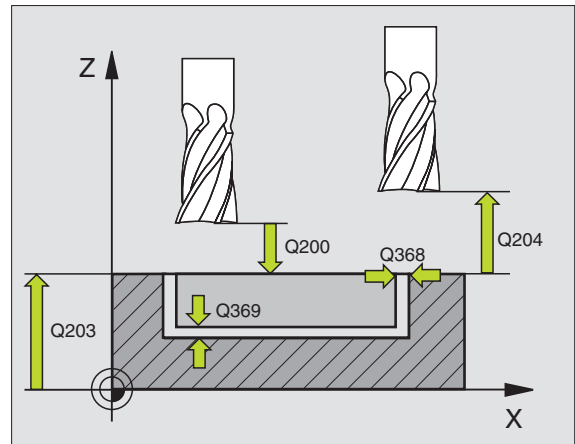
- ▶ **Opérations d'usinage (0/1/2)** Q215: Définir les opérations pour l'usinage:
 - 0:** Ebauche et finition
 - 1:** Seulement ébauche
 - 2:** Seulement finition
 La finition latérale et la finition en profondeur ne sont exécutées que si la surépaisseur de finition correspondante (Q368, Q369) a été définie
- ▶ **Largeur rainure** Q219 (valeur parallèle à l'axe auxiliaire du plan d'usinage): Introduire la largeur de la rainure; si l'on a introduit une largeur de rainure égale au diamètre de l'outil, la TNC n'effectue que l'ébauche (fraisage d'un trou oblong). Largeur max. de la rainure pour l'ébauche: Deux fois le diamètre de l'outil
- ▶ **Surépaisseur finition latérale** Q368 (en incrémental): Surépaisseur de finition dans le plan d'usinage
- ▶ **Diamètre cercle primitif** Q375: Introduire le diamètre du cercle primitif
- ▶ **Réf. position rainure (0/1/2/3)** Q367: Position de la rainure par rapport à la position de l'outil lors de l'appel du cycle (cf. figure de droite, au centre):
 - 0:** La position de l'outil n'est pas prise en compte. La position de la rainure résulte du centre du cercle primitif et de l'angle initial
 - 1:** Position de l'outil = centre du cercle de rainure à gauche. L'angle initial Q376 se réfère à cette position. Le centre programmé pour le cercle primitif n'est pas pris en compte
 - 2:** Distance entre la surface de la pièce et le fond du centrage (pointe du cône de centrage) L'angle initial Q376 se réfère à cette position. Le centre programmé pour le cercle primitif n'est pas pris en compte
 - 3:** Position de l'outil = centre du cercle de rainure à droite. L'angle initial Q376 se réfère à cette position. Le centre programmé pour le cercle primitif n'est pas pris en compte
- ▶ **Centre 1er axe** Q216 (en absolu): Centre du cercle primitif dans l'axe principal du plan d'usinage. **N'a d'effet que si Q367 = 0**
- ▶ **Centre 2ème axe** Q217 (en absolu): Centre du cercle primitif dans l'axe auxiliaire du plan d'usinage. **N'a d'effet que si Q367 = 0**
- ▶ **Angle initial** Q376 (en absolu): Introduire l'angle polaire du point initial
- ▶ **Angle d'ouverture de la rainure** Q248 (en incrémental): Introduire l'angle d'ouverture de la rainure



- ▶ **Incrément angulaire** Q378 (en incrémental): Angle de pivotement de toute la rainure. Le pivot se situe au centre du cercle primitif
- ▶ **Nombre d'usinages** Q377: Nombre d'opérations d'usinage sur le cercle primitif
- ▶ **Avance fraisage** Q207: Vitesse de déplacement de l'outil lors du fraisage, en mm/min.
- ▶ **Mode fraisage** Q351: Type de fraisage avec M03:
+1 = fraisage en avalant
-1 = fraisage en opposition
- ▶ **Profondeur** Q201 (en incrémental): Distance entre la surface de la pièce et le fond de la rainure
- ▶ **Profondeur de passe** Q202 (en incrémental): Distance parcourue par l'outil en une passe; introduire une valeur supérieure à 0
- ▶ **Surép. finition en profondeur** Q369 (en incrémental): Surépaisseur de finition pour la profondeur
- ▶ **Avance plongée en profondeur** Q206: Vitesse de l'outil lors de son déplacement au fond, en mm/min.
- ▶ **Passe de finition** Q338 (en incrémental): Distance parcourue par l'outil dans l'axe de broche lors de la finition. Q338=0: Finition en une seule passe



- ▶ **Distance d'approche** Q200 (en incrémental): Distance entre la surface frontale de l'outil et la surface de la pièce
- ▶ **Coordonnée surface pièce** Q203 (en absolu): Coordonnée absolue de la surface de la pièce
- ▶ **Saut de bride** Q204 (en incrémental): Coordonnée dans l'axe de broche excluant toute collision entre l'outil et la pièce (matériels de serrage)
- ▶ **Stratégie de plongée** Q366: Nature de la stratégie de plongée:
 - 0 = plongée verticale. Dans le tableau d'outils, l'angle de plongée **ANGLE** doit être défini avec 90° pour l'outil actif. Sinon, la TNC délivre un message d'erreur
 - 1 = plongée hélicoïdale. Dans le tableau d'outils, l'angle de plongée **ANGLE** doit être défini pour l'outil actif de manière à être différent de 0. Sinon, la TNC délivre un message d'erreur. Plongée hélicoïdale seulement s'il y a suffisamment de place
 - 2 = plongée pendulaire. Dans le tableau d'outils, l'angle de plongée **ANGLE** doit également être différent de 0 pour l'outil actif. Sinon, la TNC délivre un message d'erreur
- ▶ **Avance de finition** Q385: Vitesse de déplacement de l'outil lors de la finition latérale et en profondeur, en mm/min.



Exemple: Séquences CN

8 CYCL DEF 254 RAINURE CIRC.	
Q215=0	;OPERATIONS D'USINAGE
Q219=12	;LARGEUR RAINURE
Q368=0.2	;SUREPAIS. LATERALE
Q375=80	;DIA. CERCLE PRIMITIF
Q367=0	;RÉF. POSITION RAINURE
Q216=+50	;CENTRE 1ER AXE
Q217=+50	;CENTRE 2ÈME AXE
Q376=+45	;ANGLE INITIAL
Q248=90	;ANGLE D'OUVERTURE
Q378=0	;INCRÉMENT ANGULAIRE
Q377=1	;NOMBRE D'USINAGES
Q207=500	;AVANCE FRAISAGE
Q351=+1	;MODE FRAISAGE
Q201=-20	;PROFONDEUR
Q202=5	;PROFONDEUR DE PASSE
Q369=0.1	;SUREP. DE PROFONDEUR
Q206=150	;AVANCE PLONGEE PROF.
Q338=5	;PASSE DE FINITION
Q200=2	;DISTANCE D'APPROCHE
Q203=+0	;COORD. SURFACE PIÈCE
Q204=50	;SAUT DE BRIDE
Q366=1	;PLONGEE
Q385=500	;AVANCE DE FINITION:
9 CYCL CALL POS X+50 Y+50 Z+0 FMAX M3	



FINITION DE POCHE (cycle 212)

- 1 La TNC déplace l'outil automatiquement dans l'axe de broche à la distance d'approche ou – si celui-ci est programmé – au saut de bride, puis au centre de la poche
- 2 Partant du centre de la poche, l'outil se déplace dans le plan d'usinage jusqu'au point initial de l'usinage. Pour le calcul du point initial, la TNC tient compte de la surépaisseur et du rayon de l'outil. Si nécessaire, la TNC perce au centre de la poche
- 3 Si l'outil se trouve au saut de bride, la TNC le déplace en rapide FMAX à la distance d'approche et ensuite, à la première profondeur de passe suivant l'avance plongée en profondeur
- 4 Ensuite, l'outil se déplace tangentiellement au contour partiel usiné et fraise sur le contour en avalant
- 5 Puis l'outil s'éloigne du contour par tangemment et retourne au point initial dans le plan d'usinage
- 6 Ce processus (3 à 5) est répété jusqu'à ce que la profondeur programmée soit atteinte
- 7 En fin de cycle, la TNC déplace l'outil en avance rapide à la distance d'approche – et si celui-ci est programmé – au saut. de bride, puis pour terminer au centre de la poche (position finale = position initiale)



Remarques avant que vous ne programmiez

La TNC pré-positionne automatiquement l'outil dans l'axe d'outil et dans le plan d'usinage.

Le signe du paramètre de cycle Profondeur détermine le sens de l'usinage. Si vous programmez Profondeur = 0, la TNC n'exécute pas le cycle.

Si vous désirez une finition de la poche dans la masse, utilisez une fraise à denture frontale (DIN 844) et introduisez une petite valeur pour l'avance plongée en profondeur.

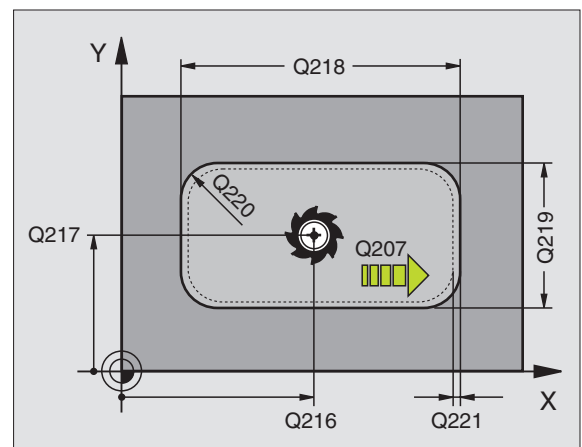
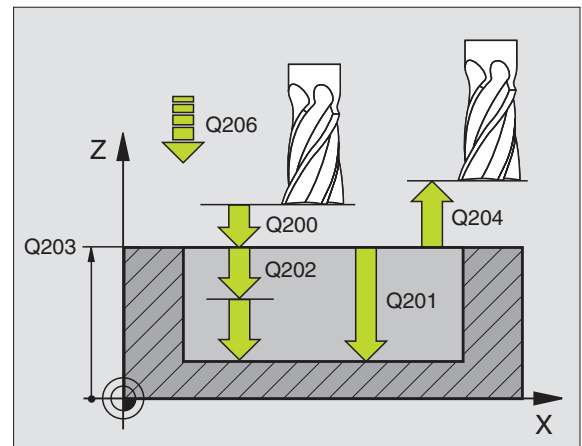
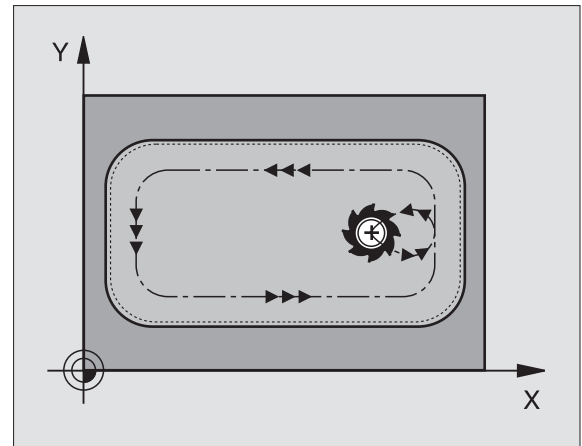
Taille minimale de la poche: Trois fois le rayon de l'outil



Avec le paramètre-machine 7441 – bit 2, vous définissez si la TNC doit délivrer un message d'erreur (bit 2=1) ou ne pas en délivrer (bit 2=0) en cas d'introduction d'une profondeur négative.

Danger de collision!

Vous ne devez pas perdre de vue que la TNC inverse le calcul de la position de pré-positionnement si vous introduisez une **profondeur positive**. L'outil se déplace donc dans l'axe d'outil, en avance rapide, jusqu'à la distance d'approche **en dessous** de la surface de la pièce!





- ▶ **Distance d'approche** Q200 (en incrémental): Distance entre la pointe de l'outil et la surface de la pièce
- ▶ **Profondeur** Q201 (en incrémental): Distance entre la surface de la pièce et le fond de la poche
- ▶ **Avance plongée en profondeur** Q206: Vitesse de déplacement de l'outil lors du déplacement jusqu'à la profondeur, en mm/min. Si vous plongez dans la matière, introduisez une valeur inférieure à celle qui a été définie sous Q207
- ▶ **Profondeur de passe** Q202 (en incrémental): Distance parcourue par l'outil en une passe; introduire une valeur supérieure à 0
- ▶ **Avance fraisage** Q207: Vitesse de déplacement de l'outil lors du fraisage, en mm/min.
- ▶ **Coordonnée surface pièce** Q203 (en absolu): Coordonnée de la surface de la pièce
- ▶ **Saut de bride** Q204 (en incrémental): Coordonnée dans l'axe de broche excluant toute collision entre l'outil et la pièce (matériels de serrage)
- ▶ **Centre 1er axe** Q216 (en absolu): Centre de la poche dans l'axe principal du plan d'usinage
- ▶ **Centre 2ème axe** Q217 (en absolu): Centre de la poche dans l'axe auxiliaire du plan d'usinage
- ▶ **1er côté** Q218 (en incrémental): Longueur de la poche parallèle à l'axe principal du plan d'usinage
- ▶ **2ème côté** Q219 (en incrémental): Longueur de la poche parallèle à l'axe auxiliaire du plan d'usinage
- ▶ **Rayon d'angle** Q220: Rayon de l'angle de poche. S'il n'a pas été programmé, la TNC prend un rayon d'angle égal au rayon de l'outil
- ▶ **Surépaisseur 1er axe** Q221 (en incrémental): Surépaisseur permettant de calculer le pré-positionnement dans l'axe principal du plan d'usinage; se réfère à la longueur de la poche

Exemple: Séquences CN

354 CYCL DEF 212 FINITION POCHE
Q200=2 ;DISTANCE D'APPROCHE
Q201=-20 ;PROFONDEUR
Q206=150 ;AVANCE PLONGÉE PROF.
Q202=5 ;PROFONDEUR DE PASSE
Q207=500 ;AVANCE FRAISAGE
Q203=+30 ;COORD. SURFACE PIÈCE
Q204=50 ;SAUT DE BRIDE
Q216=+50 ;CENTRE 1ER AXE
Q217=+50 ;CENTRE 2ÈME AXE
Q218=80 ;1ER CÔTÉ
Q219=60 ;2ÈME CÔTÉ
Q220=5 ;RAYON D'ANGLE
Q221=0 ;SURÉPAISSEUR



FINITION DE TENON (cycle 213)

- 1 La TNC déplace l'outil dans l'axe de broche à la distance d'approche ou – si celui-ci est programmé – au saut de bride, puis au centre du tenon
- 2 Partant du centre du tenon, l'outil se déplace dans le plan d'usinage jusqu'au point initial de l'usinage. Le point initial est situé à droite du tenon, à environ 3,5 fois la valeur du rayon d'outil
- 3 Si l'outil se trouve au saut de bride, la TNC le déplace en rapide FMAX à la distance d'approche et ensuite, à la première profondeur de passe suivant l'avance plongée en profondeur
- 4 Ensuite, l'outil se déplace tangentiellement au contour partiel usiné et fraise sur le contour en avalant
- 5 Puis l'outil s'éloigne du contour par tangente et retourne au point initial dans le plan d'usinage
- 6 Ce processus (3 à 5) est répété jusqu'à ce que la profondeur programmée soit atteinte
- 7 En fin de cycle, la TNC déplace l'outil selon FMAX à la distance d'approche ou – si celui-ci est programmé – au saut de bride, puis pour terminer au centre du tenon (position finale = position initiale)



Remarques avant que vous ne programmiez

La TNC pré-positionne automatiquement l'outil dans l'axe d'outil et dans le plan d'usinage.

Le signe du paramètre de cycle Profondeur détermine le sens de l'usinage. Si vous programmez Profondeur = 0, la TNC n'exécute pas le cycle.

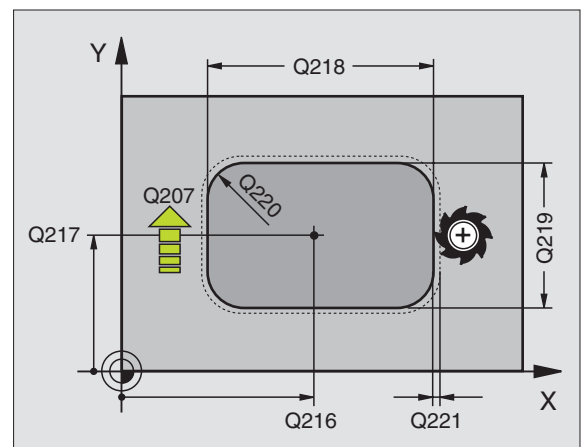
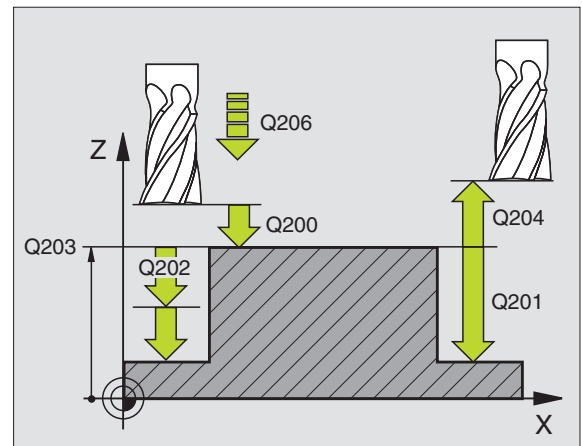
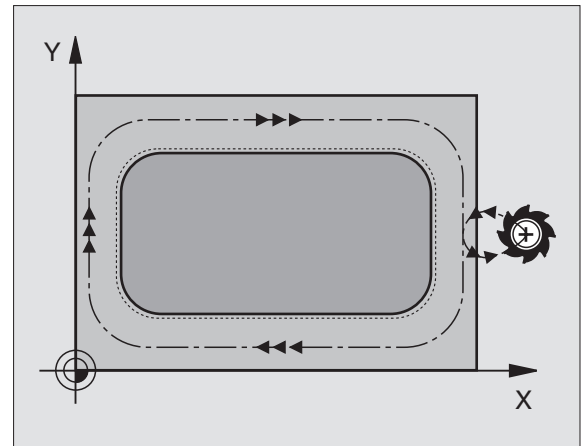
Si vous désirez fraiser le tenon dans la masse, utilisez une fraise à denture frontale (DIN 844). Introduisez une petite valeur pour l'avance plongée en profondeur.



Avec le paramètre-machine 7441 – bit 2, vous définissez si la TNC doit délivrer un message d'erreur (bit 2=1) ou ne pas en délivrer (bit 2=0) en cas d'introduction d'une profondeur négative.

Danger de collision!

Vous ne devez pas perdre de vue que la TNC inverse le calcul de la position de pré-positionnement si vous introduisez une **profondeur positive**. L'outil se déplace donc dans l'axe d'outil, en avance rapide, jusqu'à la distance d'approche **en dessous** de la surface de la pièce!





- ▶ **Distance d'approche** Q200 (en incrémental): Distance entre la pointe de l'outil et la surface de la pièce
- ▶ **Profondeur** Q201 (en incrémental): Distance entre la surface de la pièce et le fond du tenon
- ▶ **Avance plongée en profondeur** Q206: Vitesse de déplacement de l'outil lors du déplacement jusqu'à la profondeur, en mm/min. Si vous plongez dans la matière, introduisez une faible valeur, si vous plongez dans le vide, introduisez une avance plus élevée
- ▶ **Profondeur de passe** Q202 (en incrémental): Distance parcourue par l'outil en une passe. Introduire une valeur supérieure à 0
- ▶ **Avance fraisage** Q207: Vitesse de déplacement de l'outil lors du fraisage, en mm/min.
- ▶ **Coordonnée surface pièce** Q203 (en absolu): Coordonnée de la surface de la pièce
- ▶ **Saut de bride** Q204 (en incrémental): Coordonnée dans l'axe de broche excluant toute collision entre l'outil et la pièce (matériels de serrage)
- ▶ **Centre 1er axe** Q216 (en absolu): Centre du tenon dans l'axe principal du plan d'usinage
- ▶ **Centre 2ème axe** Q217 (en absolu): Centre du tenon dans l'axe auxiliaire du plan d'usinage
- ▶ **1er côté** Q218 (en incrémental): Longueur du tenon parallèle à l'axe principal du plan d'usinage
- ▶ **2ème côté** Q219 (en incrémental): Longueur du tenon parallèle à l'axe auxiliaire du plan d'usinage
- ▶ **Rayon d'angle** Q220: Rayon de l'angle du tenon
- ▶ **Surépaisseur 1er axe** Q221 (en incrémental): Surépaisseur permettant de calculer le pré-positionnement dans l'axe principal du plan d'usinage; se réfère à la longueur du tenon

Exemple: Séquences CN

35 CYCL DEF 213 FINITION TENON	
Q200=2	;DISTANCE D'APPROCHE
Q291=-20	;PROFONDEUR
Q206=150	;AVANCE PLONGÉE PROF.
Q202=5	;PROFONDEUR DE PASSE
Q207=500	;AVANCE FRAISAGE
Q203=+30	;COORD. SURFACE PIÈCE
Q294=50	;SAUT DE BRIDE
Q216=+50	;CENTRE 1ER AXE
Q217=+50	;CENTRE 2ÈME AXE
Q218=80	;1ER CÔTÉ
Q219=60	;2ÈME CÔTÉ
Q220=5	;RAYON D'ANGLE
Q221=0	;SURÉPAISSEUR



FINITION DE POCHE CIRCULAIRE (cycle 214)

- 1 La TNC déplace l'outil automatiquement dans l'axe de broche à la distance d'approche ou – si celui-ci est programmé – au saut de bride, puis au centre de la poche
- 2 Partant du centre de la poche, l'outil se déplace dans le plan d'usinage jusqu'au point initial de l'usinage. Pour calculer le point initial, la TNC tient compte du diamètre de la pièce brute et du rayon de l'outil. Si vous introduisez 0 pour le diamètre de la pièce brute, la TNC perce au centre de la poche
- 3 Si l'outil se trouve au saut de bride, la TNC le déplace en rapide FMAX à la distance d'approche et ensuite, à la première profondeur de passe suivant l'avance plongée en profondeur
- 4 Ensuite, l'outil se déplace tangentiellement au contour partiel usiné et fraise sur le contour en avalant
- 5 Puis l'outil quitte le contour par tangemment pour retourner au point initial dans le plan d'usinage
- 6 Ce processus (3 à 5) est répété jusqu'à ce que la profondeur programmée soit atteinte
- 7 En fin de cycle, la TNC déplace l'outil avec FMAX à la distance d'approche ou – si celui-ci est programmé – au Saut de bride, puis pour terminer, au centre de la poche (position finale = position initiale)



Remarques avant que vous ne programmiez

La TNC pré-positionne automatiquement l'outil dans l'axe d'outil et dans le plan d'usinage.

Le signe du paramètre de cycle Profondeur détermine le sens de l'usinage. Si vous programmez Profondeur = 0, la TNC n'exécute pas le cycle.

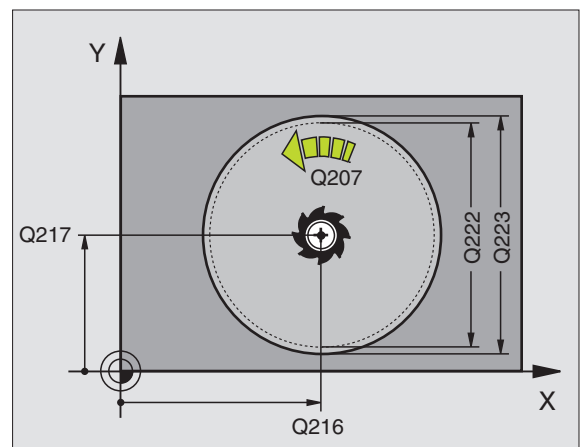
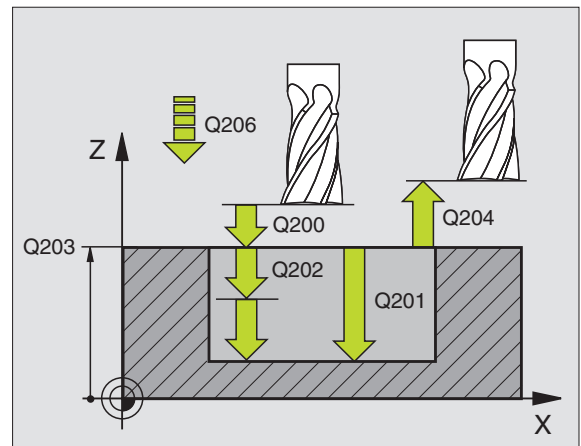
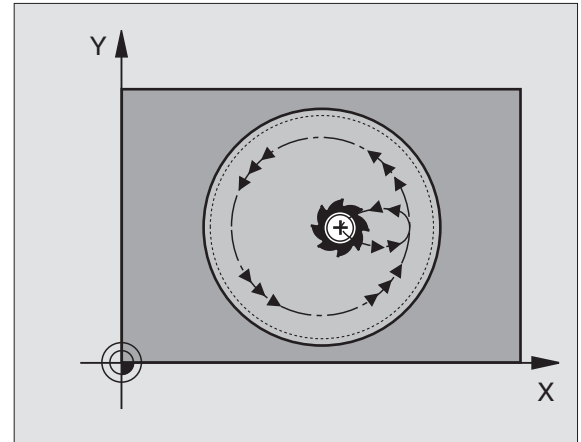
Si vous désirez une finition de la poche dans la masse, utilisez une fraise à denture frontale (DIN 844) et introduisez une petite valeur pour l'avance plongée en profondeur.



Avec le paramètre-machine 7441 – bit 2, vous définissez si la TNC doit délivrer un message d'erreur (bit 2=1) ou ne pas en délivrer (bit 2=0) en cas d'introduction d'une profondeur négative.

Danger de collision!

Vous ne devez pas perdre de vue que la TNC inverse le calcul de la position de pré-positionnement si vous introduisez une **profondeur positive**. L'outil se déplace donc dans l'axe d'outil, en avance rapide, jusqu'à la distance d'approche **en dessous** de la surface de la pièce!





- ▶ **Distance d'approche** Q200 (en incrémental): Distance entre la pointe de l'outil et la surface de la pièce
- ▶ **Profondeur** Q201 (en incrémental): Distance entre la surface de la pièce et le fond de la poche
- ▶ **Avance plongée en profondeur** Q206: Vitesse de déplacement de l'outil lors du déplacement jusqu'à la profondeur, en mm/min. Si vous plongez dans la matière, introduisez une valeur inférieure à celle qui a été définie sous Q207
- ▶ **Profondeur de passe** Q202 (en incrémental): Distance parcourue par l'outil en une passe
- ▶ **Avance fraisage** Q207: Vitesse de déplacement de l'outil lors du fraisage, en mm/min.
- ▶ **Coordonnée surface pièce** Q203 (en absolu): Coordonnée de la surface de la pièce
- ▶ **Saut de bride** Q204 (en incrémental): Coordonnée dans l'axe de broche excluant toute collision entre l'outil et la pièce (matériels de serrage)
- ▶ **Centre 1er axe** Q216 (en absolu): Centre de la poche dans l'axe principal du plan d'usinage
- ▶ **Centre 2ème axe** Q217 (en absolu): Centre de la poche dans l'axe auxiliaire du plan d'usinage
- ▶ **Diamètre pièce brute** Q222: Diamètre de la poche ébauchée pour le calcul du pré-positionnement; introduire un diamètre de la pièce brute inférieur au diamètre de la pièce finie
- ▶ **Diamètre pièce finie** Q223: Diamètre de la poche après usinage; introduire un diamètre de la pièce finie supérieur au diamètre de la pièce brute et supérieur au diamètre de l'outil

Exemple: Séquences CN

42 CYCL DEF 214 FIN. POCHE CIRC.	
Q200=2	;DISTANCE D'APPROCHE
Q201=-20	;PROFONDEUR
Q206=150	;AVANCE PLONGÉE PROF.
Q202=5	;PROFONDEUR DE PASSE
Q207=500	;AVANCE FRAISAGE
Q203=+30	;COORD. SURFACE PIÈCE
Q204=50	;SAUT DE BRIDE
Q216=+50	;CENTRE 1ER AXE
Q217=+50	;CENTRE 2ÈME AXE
Q222=79	;DIAM. PIÈCE BRUTE
Q223=80	;DIAM. PIÈCE FINIE



FINITION DE TENON CIRCULAIRE (cycle 215)

- 1 La TNC déplace l'outil automatiquement dans l'axe de broche à la distance d'approche ou – si celui-ci est programmé – au saut de bride, puis au centre du tenon
- 2 Partant du centre du tenon, l'outil se déplace dans le plan d'usinage jusqu'au point initial de l'usinage. Le point initial est situé à droite du tenon, à environ 2 fois la valeur du rayon d'outil
- 3 Si l'outil se trouve au saut de bride, la TNC le déplace en rapide FMAX à la distance d'approche et ensuite, à la première profondeur de passe suivant l'avance plongée en profondeur
- 4 Ensuite, l'outil se déplace tangentiellement au contour partiel usiné et fraise sur le contour en avalant
- 5 Puis l'outil s'éloigne du contour par tangente et retourne au point initial dans le plan d'usinage
- 6 Ce processus (3 à 5) est répété jusqu'à ce que la profondeur programmée soit atteinte
- 7 En fin de cycle, la TNC déplace l'outil avec FMAX à la distance d'approche ou - si celui-ci est programmé - au saut de bride, puis pour terminer au centre de la poche (position finale = position initiale)



Remarques avant que vous ne programmiez

La TNC pré-positionne automatiquement l'outil dans l'axe d'outil et dans le plan d'usinage.

Le signe du paramètre de cycle Profondeur détermine le sens de l'usinage. Si vous programmez Profondeur = 0, la TNC n'exécute pas le cycle.

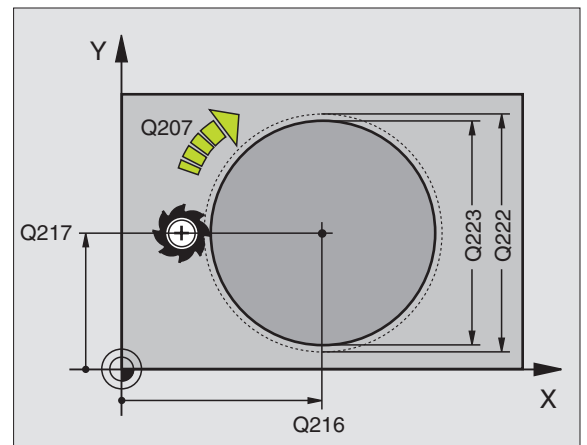
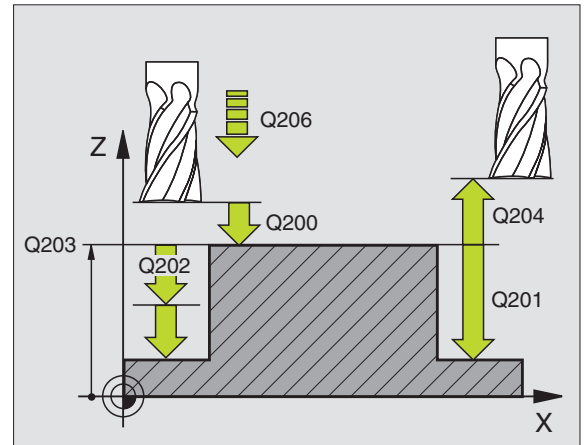
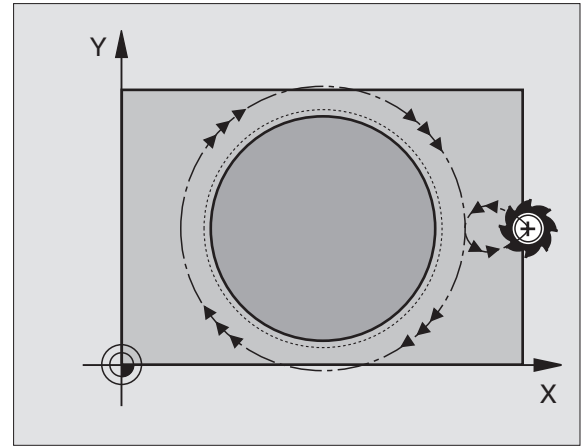
Si vous désirez fraiser le tenon dans la masse, utilisez une fraise à denture frontale (DIN 844). Introduisez une petite valeur pour l'avance plongée en profondeur.



Avec le paramètre-machine 7441 – bit 2, vous définissez si la TNC doit délivrer un message d'erreur (bit 2=1) ou ne pas en délivrer (bit 2=0) en cas d'introduction d'une profondeur négative.

Danger de collision!

Vous ne devez pas perdre de vue que la TNC inverse le calcul de la position de pré-positionnement si vous introduisez une **profondeur positive**. L'outil se déplace donc dans l'axe d'outil, en avance rapide, jusqu'à la distance d'approche **en dessous** de la surface de la pièce!





- ▶ **Distance d'approche** Q200 (en incrémental): Distance entre la pointe de l'outil et la surface de la pièce
- ▶ **Profondeur** Q201 (en incrémental): Distance entre la surface de la pièce et le fond du tenon
- ▶ **Avance plongée en profondeur** Q206: Vitesse de déplacement de l'outil lors du déplacement jusqu'à la profondeur, en mm/min. Si vous plongez dans la matière, introduisez une faible valeur; si vous plongez dans le vide, introduisez alors une avance plus élevée
- ▶ **Profondeur de passe** Q202 (en incrémental): Distance parcourue par l'outil en une passe; introduire une valeur supérieure à 0
- ▶ **Avance fraisage** Q207: Vitesse de déplacement de l'outil lors du fraisage, en mm/min.
- ▶ **Coordonnée surface pièce** Q203 (en absolu): Coordonnée de la surface de la pièce
- ▶ **Saut de bride** Q204 (en incrémental): Coordonnée dans l'axe de broche excluant toute collision entre l'outil et la pièce (matériels de serrage)
- ▶ **Centre 1er axe** Q216 (en absolu): Centre du tenon dans l'axe principal du plan d'usinage
- ▶ **Centre 2ème axe** Q217 (en absolu): Centre du tenon dans l'axe auxiliaire du plan d'usinage
- ▶ **Diamètre pièce brute** Q222: Diamètre du tenon ébauché pour le calcul du pré-positionnement; introduire un diamètre de la pièce brute supérieur au diamètre de la pièce finie
- ▶ **Diamètre pièce finie** Q223: Diamètre du tenon après usinage; introduire un diamètre de la pièce finie inférieur au diamètre de la pièce brute

Exemple: Séquences CN

43 CYCL DEF 215 FIN. TENON CIRC.	
Q200=2	;DISTANCE D'APPROCHE
Q201=-20	;PROFONDEUR
Q206=150	;AVANCE PLONGÉE PROF.
Q202=5	;PROFONDEUR DE PASSE
Q207=500	;AVANCE FRAISAGE
Q203=+30	;COORD. SURFACE PIÈCE
Q204=50	;SAUT DE BRIDE
Q216=+50	;CENTRE 1ER AXE
Q217=+50	;CENTRE 2ÈME AXE
Q222=81	;DIAM. PIÈCE BRUTE
Q223=80	;DIAM. PIÈCE FINIE



RAINURE (trou oblong) avec plongée pendulaire (cycle 210)

Ebauche

- 1 La TNC positionne l'outil en rapide dans l'axe de broche au saut de bride, puis au centre du cercle de gauche; partant de là, la TNC positionne l'outil à la distance d'approche au-dessus de la surface de la pièce
- 2 L'outil se déplace suivant l'avance de fraisage sur la surface de la pièce; partant de là, la fraise se déplace dans le sens longitudinal de la rainure – en plongeant obliquement dans la matière – vers le centre du cercle de droite
- 3 Ensuite, l'outil se déplace à nouveau en plongeant obliquement vers le centre du cercle de gauche; ces étapes se répètent jusqu'à ce que la profondeur de fraisage programmée soit atteinte
- 4 A la profondeur de fraisage, la TNC déplace l'outil pour le surfacage à l'autre extrémité de la rainure, puis à nouveau en son centre

Finition

- 5 La TNC positionne l'outil au centre du cercle gauche de la rainure, et partant de là, le déplace sur un demi-cercle, tangentiellement à l'extrémité gauche de la rainure; la TNC effectue ensuite la finition du contour en avalant (avec M3) et en plusieurs passes si elles ont été programmées
- 6 A la fin du contour, l'outil s'éloigne du contour par tangente pour atteindre le centre du cercle gauche de la rainure
- 7 Pour terminer, l'outil retourne en rapide FMAX à la distance d'approche et – si celui-ci est programmé – au saut de bride



Remarques avant que vous ne programmiez

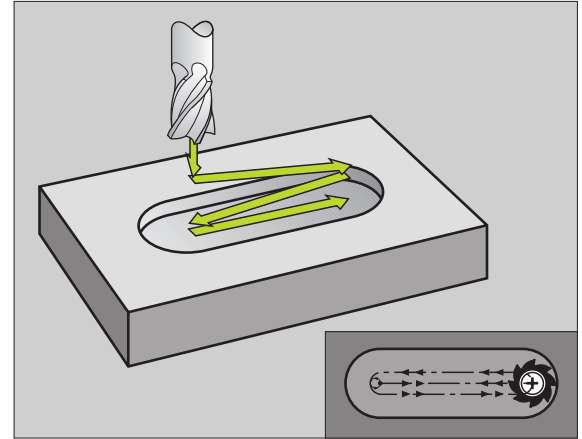
La TNC pré-positionne automatiquement l'outil dans l'axe d'outil et dans le plan d'usinage.

Lors de l'ébauche, l'outil plonge dans la matière en effectuant un déplacement pendulaire allant d'une extrémité de la rainure vers l'autre. De ce fait, il n'est pas nécessaire d'effectuer un pré-perçage.

Le signe du paramètre de cycle Profondeur détermine le sens de l'usinage. Si vous programmez Profondeur = 0, la TNC n'exécute pas le cycle.

Le diamètre de la fraise ne doit pas être supérieur à la largeur de la rainure ni inférieur au tiers de cette largeur

Le diamètre de la fraise ne doit pas être inférieur à la moitié de la longueur de la rainure: Sinon, la TNC ne peut pas effectuer de plongée pendulaire.





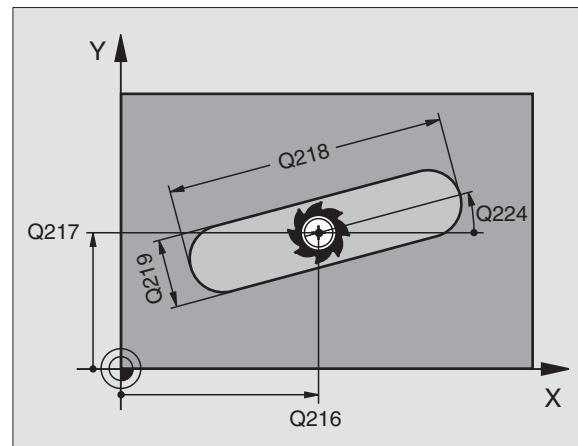
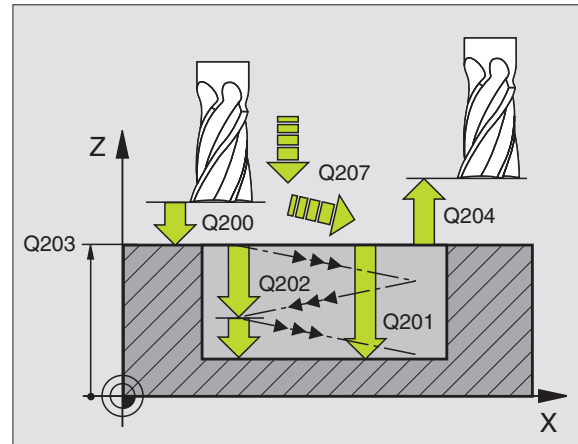
Avec le paramètre-machine 7441 – bit 2, vous définissez si la TNC doit délivrer un message d'erreur (bit 2=1) ou ne pas en délivrer (bit 2=0) en cas d'introduction d'une profondeur négative.

Danger de collision!

Vous ne devez pas perdre de vue que la TNC inverse le calcul de la position de pré-positionnement si vous introduisez une **profondeur positive**. L'outil se déplace donc dans l'axe d'outil, en avance rapide, jusqu'à la distance d'approche **en dessous** de la surface de la pièce!



- ▶ **Distance d'approche** Q200 (en incrémental): Distance entre la pointe de l'outil et la surface de la pièce
- ▶ **Profondeur** Q201 (en incrémental): Distance entre la surface de la pièce et le fond de la rainure
- ▶ **Avance fraissage** Q207: Vitesse de déplacement de l'outil lors du fraissage, en mm/min.
- ▶ **Profondeur de passe** Q202 (en incrémental): Valeur égale à la distance totale parcourue par l'outil lors d'une plongée pendulaire dans l'axe de broche
- ▶ **Opérations d'usinage (0/1/2)** Q215: Définir les opérations pour l'usinage:
 - 0: Ebauche et finition
 - 1: Seulement ébauche
 - 2: Seulement finition
- ▶ **Coordonnée surface pièce** Q203 (en absolu): Coordonnée de la surface de la pièce
- ▶ **Saut de bride** Q204 (en incrémental): Coordonnée Z excluant toute collision entre l'outil et la pièce (matériels de serrage)
- ▶ **Centre 1er axe** Q216 (en absolu): Centre de la rainure dans l'axe principal du plan d'usinage
- ▶ **Centre 2ème axe** Q217 (en absolu): Centre de la rainure dans l'axe auxiliaire du plan d'usinage
- ▶ **1er côté** Q218 (valeur parallèle à l'axe principal du plan d'usinage): Introduire le plus grand côté de la rainure
- ▶ **2ème côté** Q219 (valeur parallèle à l'axe auxiliaire du plan d'usinage): Introduire la largeur de la rainure; si l'on a introduit une largeur de rainure égale au diamètre de l'outil, la TNC n'effectue que l'ébauche (fraisage d'un trou oblong)



- ▶ **Angle de rotation** Q224 (en absolu): Angle de rotation de la totalité de la rainure; le centre de rotation est situé au centre de la rainure
- ▶ **Passe de finition** Q338 (en incrémental): Distance parcourue par l'outil dans l'axe de broche lors de la finition. Q338=0: Finition en une seule passe
- ▶ **Avance plongée en profondeur** Q206: Vitesse de déplacement de l'outil lors du déplacement à la profondeur, en mm/min. N'a d'effet que pour la finition si la passe de finition a été définie

Exemple: Séquences CN

51 CYCL DEF 210 RAINURE PENDUL.	
Q200=2	;DISTANCE D'APPROCHE
Q201=-20	;PROFONDEUR
Q207=500	;AVANCE FRAISAGE
Q202=5	;PROFONDEUR DE PASSE
Q215=0	;OPÉRATIONS D'USINAGE
Q203=+30	;COORD. SURFACE PIÈCE
Q204=50	;SAUT DE BRIDE
Q216=+50	;CENTRE 1ER AXE
Q217=+50	;CENTRE 2ÈME AXE
Q218=80	;1ER CÔTÉ
Q219=12	;2ÈME CÔTÉ
Q224=+15	;POSITION ANGULAIRE
Q338=5	;PASSE DE FINITION
Q206=150	;AVANCE PLONGÉE PROF.



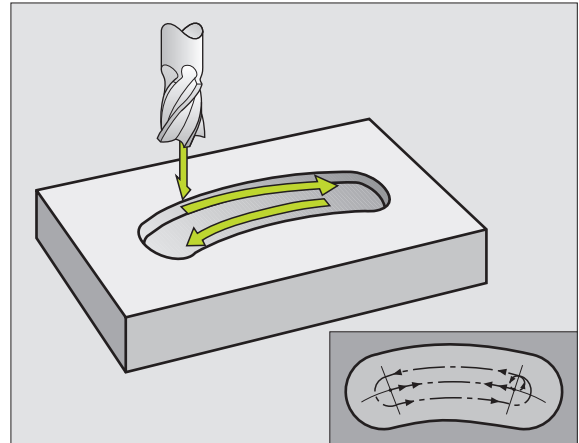
RAINURE CIRCULAIRE (trou oblong) avec plongée pendulaire (cycle 211)

Ebauche

- 1 La TNC positionne l'outil en rapide dans l'axe de broche au saut de bride, puis au centre du cercle de droite. Partant de là, la TNC positionne l'outil à la distance d'approche programmée au-dessus de la surface de la pièce
- 2 L'outil se déplace avec avance de fraisage sur la surface de la pièce; partant de là, la fraise se déplace – en plongeant obliquement dans la matière – vers l'autre extrémité de la rainure
- 3 En plongeant à nouveau obliquement, l'outil retourne ensuite au point initial; ce processus (2 à 3) est répété jusqu'à ce que la profondeur de fraisage programmée soit atteinte
- 4 Ayant atteint la profondeur de fraisage, la TNC déplace l'outil pour le surfaçage à l'autre extrémité de la rainure

Finition

- 5 Partant du centre de la rainure, la TNC déplace l'outil tangentiellement au contour achevé; celui-ci effectue ensuite la finition du contour en avalant (avec M3) et en plusieurs passes si elles ont été programmées. Pour l'opération de finition, le point initial est au centre du cercle de droite.
- 6 A la fin du contour, l'outil s'éloigne du contour par tangente
- 7 Pour terminer, l'outil retourne en rapide FMAX à la distance d'approche et – si celui-ci est programmé – au saut de bride



Remarques avant que vous ne programmiez

La TNC pré-positionne automatiquement l'outil dans l'axe d'outil et dans le plan d'usinage.

Lors de l'ébauche, l'outil plonge par un déplacement hélicoïdal dans la matière en effectuant un déplacement pendulaire allant d'une extrémité de la rainure vers l'autre. De ce fait, il n'est pas nécessaire d'effectuer un pré-perçage.

Le signe du paramètre de cycle Profondeur détermine le sens de l'usinage. Si vous programmez Profondeur = 0, la TNC n'exécute pas le cycle.

Le diamètre de la fraise ne doit pas être supérieur à la largeur de la rainure ni inférieur au tiers de cette largeur

Le diamètre de la fraise ne doit pas être inférieur à la moitié de la longueur de la rainure. Sinon, la TNC ne peut pas effectuer de plongée pendulaire.





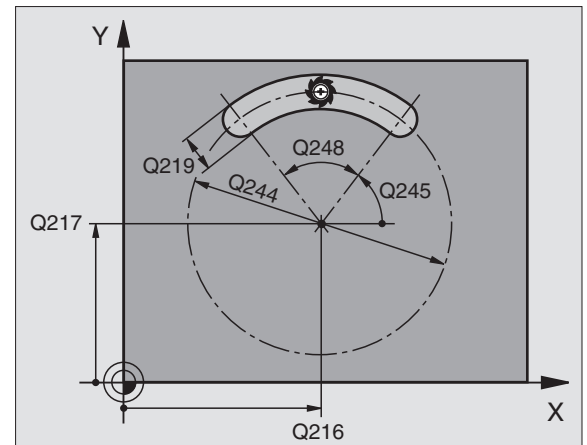
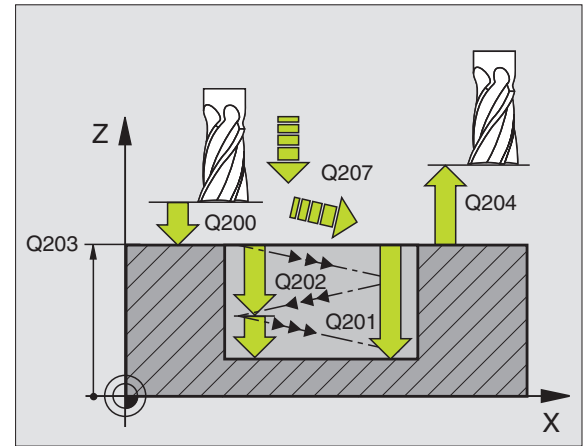
Avec le paramètre-machine 7441 – bit 2, vous définissez si la TNC doit délivrer un message d'erreur (bit 2=1) ou ne pas en délivrer (bit 2=0) en cas d'introduction d'une profondeur négative.

Danger de collision!

Vous ne devez pas perdre de vue que la TNC inverse le calcul de la position de pré-positionnement si vous introduisez une **profondeur positive**. L'outil se déplace donc dans l'axe d'outil, en avance rapide, jusqu'à la distance d'approche **en dessous** de la surface de la pièce!



- ▶ **Distance d'approche** Q200 (en incrémental): Distance entre la pointe de l'outil et la surface de la pièce
- ▶ **Profondeur** Q201 (en incrémental): Distance entre la surface de la pièce et le fond de la rainure
- ▶ **Avance fraisage** Q207: Vitesse de déplacement de l'outil lors du fraisage, en mm/min.
- ▶ **Profondeur de passe** Q202 (en incrémental): Valeur égale à la distance totale parcourue par l'outil lors d'une plongée pendulaire dans l'axe de broche
- ▶ **Opérations d'usinage** (0/1/2) Q215: Définir les opérations pour l'usinage:
 - 0:** Ebauche et finition
 - 1:** Seulement ébauche
 - 2:** Seulement finition
- ▶ **Coordonnée surface pièce** Q203 (en absolu): Coordonnée de la surface de la pièce
- ▶ **Saut de bride** Q204 (en incrémental): Coordonnée Z excluant toute collision entre l'outil et la pièce (matériels de serrage)
- ▶ **Centre 1er axe** Q216 (en absolu): Centre de la rainure dans l'axe principal du plan d'usinage
- ▶ **Centre 2ème axe** Q217 (en absolu): Centre de la rainure dans l'axe auxiliaire du plan d'usinage
- ▶ **Diamètre cercle primitif** Q244: Introduire le diamètre du cercle primitif
- ▶ **2ème côté** Q219: Introduire la largeur de la rainure; si l'on a introduit une largeur de rainure égale au diamètre de l'outil, la TNC n'effectue que l'ébauche (fraisage d'un trou oblong)
- ▶ **Angle initial** Q245 (en absolu): Introduire l'angle polaire du point initial



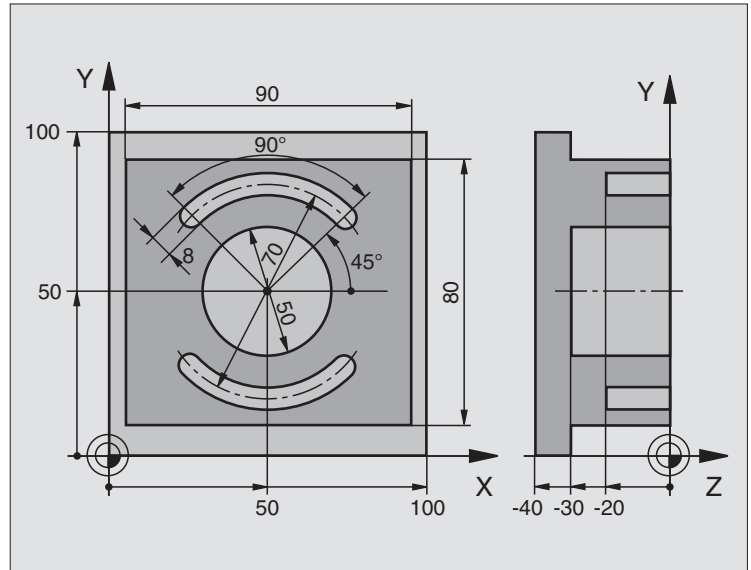
- ▶ **Angle d'ouverture de la rainure** Q248 (en incrémental): Introduire l'angle d'ouverture de la rainure
- ▶ **Passe de finition** Q338 (en incrémental): Distance parcourue par l'outil dans l'axe de broche lors de la finition. Q338=0: Finition en une seule passe
- ▶ **Avance plongée en profondeur** Q206: Vitesse de déplacement de l'outil lors du déplacement à la profondeur, en mm/min. N'a d'effet que pour la finition si la passe de finition a été définie

Exemple: Séquences CN

52 CYCL DEF 211 RAINURE CIRC.	
Q200=2	;DISTANCE D'APPROCHE
Q201=-20	;PROFONDEUR
Q207=500	;AVANCE FRAISAGE
Q202=5	;PROFONDEUR DE PASSE
Q215=0	;OPÉRATIONS D'USINAGE
Q203=+30	;COORD. SURFACE PIÈCE
Q204=50	;SAUT DE BRIDE
Q216=+50	;CENTRE 1ER AXE
Q217=+50	;CENTRE 2ÈME AXE
Q244=80	;DIA. CERCLE PRIMITIF
Q219=12	;2ÈME CÔTÉ
Q245=+45	;ANGLE INITIAL
Q248=90	;ANGLE D'OUVERTURE
Q338=5	;PASSE DE FINITION
Q206=150	;AVANCE PLONGÉE PROF.



Exemple: Fraisage de poche, tenon, rainure



0 BEGINN PGM C210 MM	
1 BLK FORM 0.1 Z X+0 Y+0 Z-40	Définition de la pièce brute
2 BLK FORM 0.2 X+100 Y+100 Z+0	
3 TOOL DEF 1 L+0 R+6	Définition de l'outil d'ébauche/de finition
4 TOOL DEF 2 L+0 R+3	Définition d'outil pour fraise à rainurer
5 TOOL CALL 1 Z S3500	Appel de l'outil d'ébauche/de finition
6 L Z+250 R0 FMAX	Dégager l'outil

7 CYCL DEF 213 FINITION TENON	Définition du cycle pour usinage externe
Q200=2 ;DISTANCE D'APPROCHE	
Q201=-30 ;PROFONDEUR	
Q206=250 ;AVANCE PLONGÉE PROF.	
Q202=5 ;PROFONDEUR DE PASSE	
Q207=250 ;AVANCE FRAISAGE	
Q203=+0 ;COORD. SURFACE PIÈCE	
Q204=20 ;SAUT DE BRIDE	
Q216=+50 ;CENTRE 1ER AXE	
Q217=+50 ;CENTRE 2ÈME AXE	
Q218=90 ;1ER CÔTÉ	
Q219=80 ;2ÈME CÔTÉ	
Q220=0 ;RAYON D'ANGLE	
Q221=5 ;SURÉPAISSEUR	
8 CYCL CALL M3	Appel du cycle pour usinage externe
9 CYCL DEF 252 POCHÉ CIRCULAIRE	Définition du cycle Poche circulaire
Q215=0 ;OPERATIONS D'USINAGE	
Q223=50 ;DIAMETRE DU CERCLE	
Q368=0.2 ;SUREPAIS. LATERALE	
Q207=500 ;AVANCE FRAISAGE	
Q351=+1 ;MODE FRAISAGE	
Q201=-30 ;PROFONDEUR	
Q202=5 ;PROFONDEUR DE PASSE	
Q369=0.1 ;SUREP. DE PROFONDEUR	
Q206=150 ;AVANCE PLONGEE PROF.	
Q338=5 ;PASSE DE FINITION	
Q200=2 ;DISTANCE D'APPROCHE	
Q203=+0 ;COORD. SURFACE PIÈCE	
Q204=50 ;SAUT DE BRIDE	
Q370=1 ;FACTEUR RECOUVREMENT	
Q366=1 ;PLONGEE	
Q385=750 ;AVANCE DE FINITION	
10 CYCL CALL POS X+50 Y+50 Z+0 FMAX	Appel du cycle Poche circulaire
11 L Z+250 RO FMAX M6	Changement d'outil



8.4 Cycles de fraisage de poches, tenons et rainures



12 TOLL CALL 2 Z S5000	Appel d'outil pour fraise à rainurer
13 CYCL DEF 254 RAINURE CIRC.	Définition du cycle Rainure
Q215=0 ;OPERATIONS D'USINAGE	
Q219=8 ;LARGEUR RAINURE	
Q368=0.2 ;SUREPAIS. LATERALE	
Q375=70 ;DIA. CERCLE PRIMITIF	
Q367=0 ;RÉF. POSITION RAINURE	Pas de prépositionnement en X/Y nécessaire
Q216=+50 ;CENTRE 1ER AXE	
Q217=+50 ;CENTRE 2ÈME AXE	
Q376=+45 ;ANGLE INITIAL	
Q248=90 ;ANGLE D'OUVERTURE	
Q378=180 ;INCRÉMENT ANGULAIRE	Point initial 2ème rainure
Q377=2 ;NOMBRE D'USINAGES	
Q207=500 ;AVANCE FRAISAGE	
Q351=+1 ;MODE FRAISAGE	
Q201=-20 ;PROFONDEUR	
Q202=5 ;PROFONDEUR DE PASSE	
Q369=0.1 ;SUREP. DE PROFONDEUR	
Q206=150 ;AVANCE PLONGEE PROF.	
Q338=5 ;PASSE DE FINITION	
Q200=2 ;DISTANCE D'APPROCHE	
Q203=+0 ;COORD. SURFACE PIÈCE	
Q204=50 ;SAUT DE BRIDE	
Q366=1 ;PLONGEE	
14 CYCL CALL X+50 Y+50 FMAX M3	Appel du cycle Rainure
15 L Z+250 R0 FMAX M2	Dégager l'outil, fin du programme
16 END PGM C210 MM	



8.5 Cycles d'usinage de motifs de points

Sommaire

La TNC dispose de 2 cycles destinés à l'usinage direct de motifs de points:

Cycle	Softkey
220 MOTIFS DE POINTS SUR UN CERCLE	
221 MOTIFS DE POINTS EN GRILLE	

Vous pouvez combiner les cycles d'usinage suivants avec les cycles 220 et 221:



Si vous devez usiner des motifs de points irréguliers, utilisez dans ce cas les tableaux de points avec **CYCL CALL PAT** (cf. „Tableaux de points“ à la page 270).

- Cycle 200 PERCAGE
- Cycle 201 ALESAGE A L'ALESOIR
- Cycle 202 ALESAGE A L'OUTIL
- Cycle 203 PERCAGE UNIVERSEL
- Cycle 204 CONTRE PERCAGE
- Cycle 205 PERCAGE PROFOND UNIVERSEL
- Cycle 206 NOUVEAU TARAUDAGE avec mandrin de compensation
- Cycle 207 NOUVEAU TARAUDAGE RIGIDE sans mandrin de compensation
- Cycle 208 FRAISAGE DE TROUS
- Cycle 209 TARAUDAGE BRISE-COPEAUX
- Cycle 212 FINITION DE POCHE
- Cycle 213 FINITION DE TENON
- Cycle 214 FINITION DE POCHE CIRCULAIRE
- Cycle 215 FINITION DE TENON CIRCULAIRE
- Cycle 251 POCHE RECTANGULAIRE
- Cycle 252 POCHE CIRCULAIRE
- Cycle 253 RAINURAGE
- Cycle 254 RAINURE CIRCULAIRE
- Cycle 262 FRAISAGE DE FILETS
- Cycle 263 FILETAGE SUR UN TOUR
- Cycle 264 FILETAGE AVEC PERCAGE
- Cycle 265 FILETAGE HELICOÏDAL AVEC PERCAGE
- Cycle 267 FILETAGE EXTERNE SUR TENONS



MOTIFS DE POINTS SUR UN CERCLE (cycle 220)

1 La TNC positionne l'outil en rapide de la position actuelle jusqu'au point initial de la première opération d'usinage.

Étapes:

- Se déplacer au saut de bride (axe de broche)
 - Aborder le point initial dans le plan d'usinage
 - Se déplacer à la distance d'approche au-dessus de la surface de pièce (axe de broche)
- 2 A partir de cette position, la TNC exécute le dernier cycle d'usinage défini
- 3 Ensuite, la TNC positionne l'outil en suivant un déplacement linéaire ou circulaire jusqu'au point initial de l'opération d'usinage suivante; l'outil est positionné à la distance d'approche (ou au saut de bride)
- 4 Ce processus (1 à 3) est répété jusqu'à ce que toutes les opérations d'usinage aient été exécutées



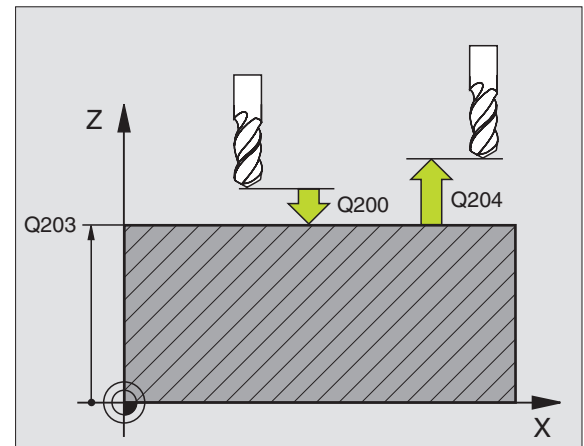
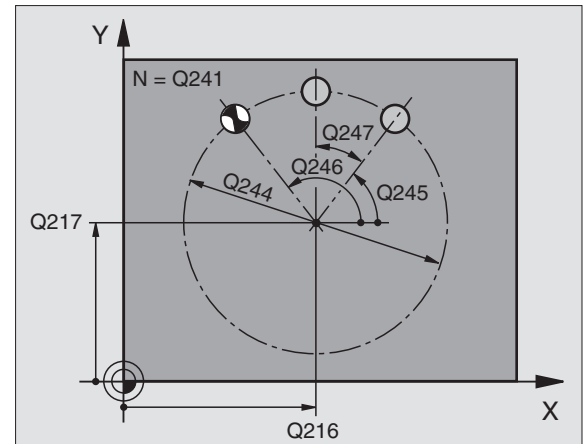
Remarques avant que vous ne programmiez

Le cycle 220 est actif avec DEF, c'est-à-dire qu'il appelle automatiquement le dernier cycle d'usinage défini.

Si vous combinez l'un des cycles d'usinage 200 à 209, 212 à 215, 251 à 265 et 267 avec le cycle 220, la distance d'approche, la surface de la pièce et le saut de bride programmés dans le cycle 220 sont prioritaires.



- ▶ **Centre 1er axe** Q216 (en absolu): Centre du cercle primitif dans l'axe principal du plan d'usinage
- ▶ **Centre 2ème axe** Q217 (en absolu): Centre du cercle primitif dans l'axe auxiliaire du plan d'usinage
- ▶ **Diamètre cercle primitif** Q244: Diamètre du cercle primitif
- ▶ **Angle initial** Q245 (en absolu): Angle compris entre l'axe principal du plan d'usinage et le point initial du premier usinage sur le cercle primitif
- ▶ **Angle final** Q246 (en absolu): Angle compris entre l'axe principal du plan d'usinage et le point initial du dernier usinage sur le cercle primitif (non valable pour les cercles entiers); introduire l'angle final différent de l'angle initial; si l'angle final est supérieur à l'angle initial, l'usinage est exécuté dans le sens anti-horaire; dans le cas contraire, il est exécuté dans le sens horaire



- ▶ **Incrément angulaire** Q247 (en incrémental): Angle séparant deux opérations d'usinage sur le cercle primitif ; si l'incrément angulaire est égal à 0, la TNC le calcule à partir de l'angle initial, de l'angle final et du nombre d'opérations d'usinage. Si un incrément angulaire a été programmé, la TNC ne prend pas en compte l'angle final; le signe de l'incrément angulaire détermine le sens de l'usinage (– = sens horaire)
- ▶ **Nombre d'usinages** Q241: Nombre d'opérations d'usinage sur le cercle primitif
- ▶ **Distance d'approche** Q200 (en incrémental): Distance entre la pointe de l'outil et la surface de la pièce; introduire une valeur positive
- ▶ **Coordonnée surface pièce** Q203 (en absolu): Coordonnée de la surface de la pièce
- ▶ **Saut de bride** Q204 (en incrémental): Coordonnée dans l'axe de broche excluant toute collision entre l'outil et la pièce (matériels de serrage); introduire une valeur positive
- ▶ **Déplacement haut. sécurité** Q301: Définir comment l'outil doit se déplacer entre les usinages:
 - 0:** Entre les opérations d'usinage, se déplacer à la distance d'approche
 - 1:** Entre les opérations d'usinage, se déplacer au saut de bride
- ▶ **Type déplacement? droite=0/arc=1** Q365: Définir la fonction de contournage que l'outil doit utiliser pour se déplacer entre les usinages:
 - 0:** Entre les opérations d'usinage, se déplacer sur une droite
 - 1:** Entre les opérations d'usinage, se déplacer en cercle sur le diamètre du cercle primitif

Exemple: Séquences CN

53 CYCL DEF 220 CERCLE DE TROUS
Q216=+50 ;CENTRE 1ER AXE
Q217=+50 ;CENTRE 2ÈME AXE
Q244=80 ;DIA. CERCLE PRIMITIF
Q245=+0 ;ANGLE INITIAL
Q246=+360 ;ANGLE FINAL
Q247=+0 ;INCRÉMENT ANGULAIRE
Q241=8 ;NOMBRE D'USINAGES
Q200=2 ;DISTANCE D'APPROCHE
Q203=+30 ;COORD. SURFACE PIÈCE
Q204=50 ;SAUT DE BRIDE
Q301=1 ;DÉPLAC. HAUT. SÉCU.
Q365=0 ;TYPE DE DÉPLACEMENT



MOTIFS DE POINTS EN GRILLE (cycle 221)

**Remarques avant que vous ne programmiez**

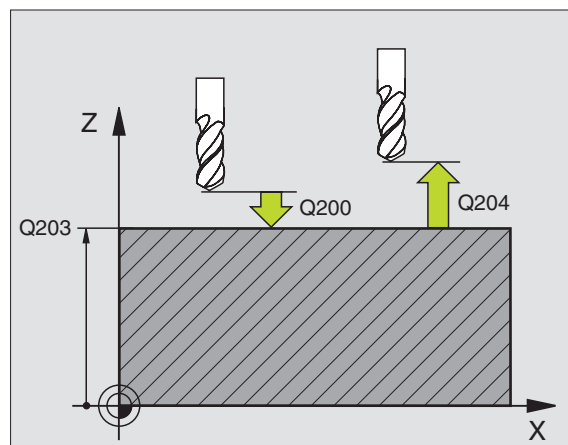
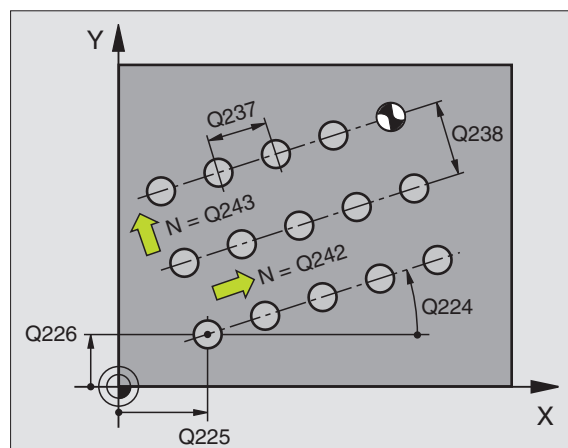
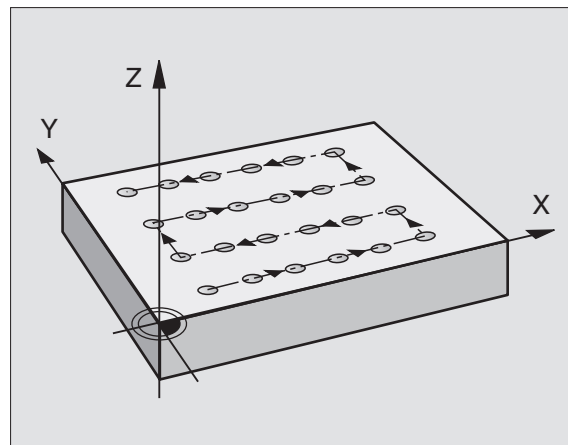
Le cycle 221 est actif avec DEF, c'est-à-dire qu'il appelle automatiquement le dernier cycle d'usinage défini.

Si vous combinez l'un des cycles d'usinage 200 à 209, 212 à 215, 251 à 265 et 267 avec le cycle 221, la distance d'approche, la surface de la pièce et le saut de bride programmés dans le cycle 221 sont prioritaires.

- 1 La TNC positionne l'outil automatiquement de la position actuelle jusqu'au point initial de la première opération d'usinage

Étapes:

- Se déplacer au saut de bride (axe de broche)
 - Aborder le point initial dans le plan d'usinage
 - Se déplacer à la distance d'approche au-dessus de la surface de pièce (axe de broche)
- 2 A partir de cette position, la TNC exécute le dernier cycle d'usinage défini
 - 3 Ensuite, la TNC positionne l'outil dans le sens positif de l'axe principal, sur le point initial de l'opération d'usinage suivante; l'outil est positionné à la distance d'approche (ou au saut de bride)
 - 4 Ce processus (1 à 3) est répété jusqu'à ce que toutes les opérations d'usinage soient exécutées sur la première ligne; l'outil se trouve sur le dernier point de la première ligne
 - 5 La TNC déplace ensuite l'outil sur le dernier point de la deuxième ligne où il exécute l'usinage
 - 6 Partant de là, la TNC positionne l'outil dans le sens négatif de l'axe principal, sur le point initial de l'opération d'usinage suivante
 - 7 Ce processus (6) est répété jusqu'à ce que toutes les opérations d'usinage soient exécutées sur la deuxième ligne
 - 8 Ensuite, la TNC déplace l'outil sur le point initial de la ligne suivante
 - 9 Toutes les autres lignes sont usinées suivant un déplacement pendulaire





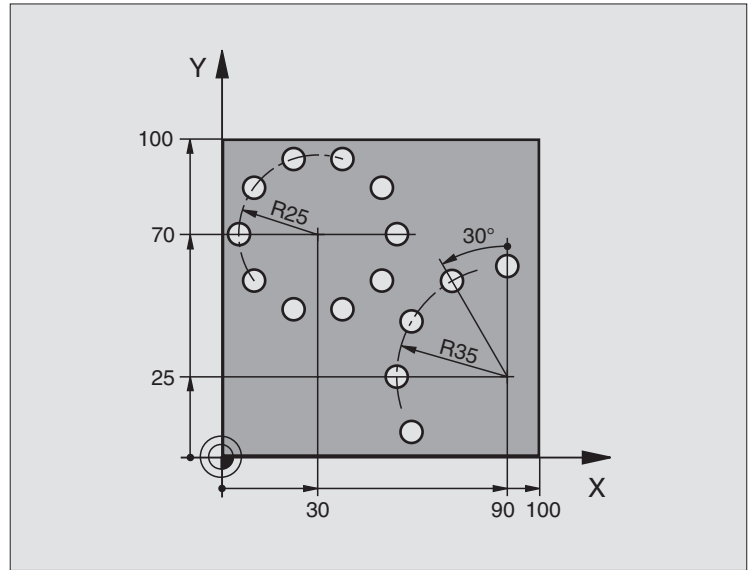
- ▶ **Point initial 1er axe** Q225 (en absolu): Coordonnée du point initial dans l'axe principal du plan d'usinage
- ▶ **Point initial 2ème axe** Q226 (en absolu): Coordonnée du point initial dans l'axe auxiliaire du plan d'usinage
- ▶ **Distance 1er axe** Q237 (en incrémental): Distance entre les points sur la ligne
- ▶ **Distance 2ème axe** Q238 (en incrémental): Distance entre les lignes
- ▶ **Nombre de colonnes** Q242: Nombre d'opérations d'usinage sur la ligne
- ▶ **Nombre de lignes** Q243: Nombre de lignes
- ▶ **Angle de rotation** Q224 (en absolu): Angle de rotation de l'ensemble du schéma de perçages; le centre de rotation est situé sur le point initial
- ▶ **Distance d'approche** Q200 (en incrémental): Distance entre la pointe de l'outil et la surface de la pièce
- ▶ **Coordonnée surface pièce** Q203 (en absolu): Coordonnée de la surface de la pièce
- ▶ **Saut de bride** Q204 (en incrémental): Coordonnée dans l'axe de broche excluant toute collision entre l'outil et la pièce (matériels de serrage)
- ▶ **Déplacement haut. sécurité** Q301: Définir comment l'outil doit se déplacer entre les usinages:
 - 0:** Entre les opérations d'usinage, se déplacer à la distance d'approche
 - 1:** Entre les points de mesure, se déplacer au saut de bride

Exemple: Séquences CN

54 CYCL DEF 221 GRILLE DE TROUS	
Q225=+15	;PT INITIAL 1ER AXE
Q226=+15	;PT INITIAL 2ÈME AXE
Q237=+10	;DISTANCE 1ER AXE
Q238=+8	;DISTANCE 2ÈME AXE
Q242=6	;NOMBRE DE COLONNES
Q243=4	;NOMBRE DE LIGNES
Q224=+15	;POSITION ANGULAIRE
Q200=2	;DISTANCE D'APPROCHE
Q203=+30	;COORD. SURFACE PIÈCE
Q204=50	;SAUT DE BRIDE
Q301=1	;DÉPLAC. HAUT. SÉCU.



Exemple: Cercles de trous



0 BEGIN PGM CERCTR MM	
1 BLK FORM 0.1 Z X+0 Y+0 Z-40	Définition de la pièce brute
2 BLK FORM 0.2 Y+100 Y+100 Z+0	
3 TOOL DEF 1 L+0 R+3	Définition de l'outil
4 TOOL CALL 1 Z S3500	Appel d'outil
5 L Z+250 R0 FMAX M3	Dégager l'outil
6 CYCL DEF 200 PERÇAGE	Définition du cycle Perçage
Q200=2 ;DISTANCE D'APPROCHE	
Q201=-15 ;PROFONDEUR	
Q206=250 ;AVANCE PLONGÉE PROF.	
Q202=4 ;PROFONDEUR DE PASSE	
Q210=0 ;TEMPO	
Q203=+0 ;COORD. SURFACE PIÈCE	
Q204=0 ;SAUT DE BRIDE	
Q211=0.25 ;TEMPO. AU FOND	

7 CYCL DEF 220 CERCLE DE TROUS	Définition cycle Cercle de trous 1, CYCL 200 est appelé
Q216=+30 ;CENTRE 1ER AXE	Q200, Q203 et Q204 agissent à partir cycle 220
Q217=+70 ;CENTRE 2ÈME AXE	
Q244=50 ;DIA. CERCLE PRIMITIF	
Q245=+0 ;ANGLE INITIAL	
Q246=+360 ;ANGLE FINAL	
Q247=+0 ;INCRÉMENT ANGULAIRE	
Q241=10 ;NOMBRE	
Q200=2 ;DISTANCE D'APPROCHE	
Q203=+0 ;COORD. SURFACE PIÈCE	
Q204=100 ;SAUT DE BRIDE	
Q301=1 ;DÉPLAC. HAUT. SÉCU.	
Q365=0 ;TYPE DÉPLACEMENT	
8 CYCL DEF 220 CERCLE DE TROUS	Définition cycle Cercle de trous 2, CYCL 200 est appelé
Q216=+90 ;CENTRE 1ER AXE	Q200, Q203 et Q204 agissent à partir cycle 220
Q217=+25 ;CENTRE 2ÈME AXE	
Q244=70 ;DIA. CERCLE PRIMITIF	
Q245=+90 ;ANGLE INITIAL	
Q246=+360 ;ANGLE FINAL	
Q247=30 ;INCRÉMENT ANGULAIRE	
Q241=5 ;NOMBRE	
Q200=2 ;DISTANCE D'APPROCHE	
Q203=+0 ;COORD. SURFACE PIÈCE	
Q204=100 ;SAUT DE BRIDE	
Q301=1 ;DÉPLAC. HAUT. SÉCU.	
Q365=0 ;TYPE DÉPLACEMENT	
9 L Z+250 RO FMAX M2	Dégager l'outil, fin du programme
10 END PGM CERCTR MM	



8.6 Cycles SL

Principes de base

Les cycles SL vous permettent de composer des contours complexes pouvant comporter jusqu'à 12 contours partiels (poches ou îlots). Vous introduisez les différents contours partiels sous forme de sous-programmes. A partir de la liste des contours partiels (numéros de sous-programmes) que vous introduisez dans le cycle 14 CONTOUR, la TNC calcule le contour en entier.



La mémoire réservée à un cycle SL (tous les sous-programmes de contour) est limitée. Le nombre d'éléments de contour possibles dépend du type de contour (contour interne/externe) ainsi que du nombre de contours partiels; il peut comporter par exemple environ 1024 séquences linéaires.

En interne, les cycles SL exécutent d'importants calculs complexes et les opérations d'usinage qui en résultent. Par sécurité, il convient d'exécuter dans tous les cas un test graphique avant l'usinage proprement dit! Vous pouvez ainsi constater de manière simple si l'opération d'usinage calculée par la TNC se déroule correctement.

Caractéristiques des sous-programmes

- Les conversions de coordonnées sont autorisées. Si celles-ci sont programmées à l'intérieur des contours partiels, elles agissent également dans les sous-programmes suivants; elles n'ont toutefois pas besoin d'être désactivées après l'appel du cycle
- La TNC ignore les avances F et fonctions auxiliaires M
- La TNC reconnaît s'il s'agit d'une poche lorsque vous parcourez l'intérieur du contour. Par exemple, description du contour dans le sens horaire avec correction de rayon RR
- La TNC reconnaît s'il s'agit d'un îlot lorsque vous parcourez l'extérieur d'un contour. Par exemple, description du contour dans le sens horaire avec correction de rayon RL
- Les sous-programmes ne doivent pas contenir de coordonnées dans l'axe de broche
- Définissez le plan d'usinage dans la première séquence de coordonnées du sous-programme. Les axes auxiliaires U,V,W sont autorisés
- Si vous utilisez des paramètres Q, n'effectuez les calculs et affectations qu'à l'intérieur du sous-programme de contour concerné

Exemple: Schéma: Travail avec les cycles SL

```

0 BEGIN PGM SL2 MM
...
12 CYCL DEF 140 CONTOUR ...
13 CYCL DEF 20.0 DONNÉES CONTOUR ...
...
16 CYCL DEF 21.0 PRÉ-PERÇAGE ...
17 CYCL CALL
...
18 CYCL DEF 22.0 ÉVIDEMENT ...
19 CYCL CALL
...
22 CYCL DEF 23.0 FINITION EN PROF. ...
23 CYCL CALL
...
26 CYCL DEF 24.04 FINITION LATÉRALE ...
27 CYCL CALL
...
50 L Z+250 RO FMAX M2
51 LBL 1
...
55 LBL 0
56 LBL 2
...
60 LBL 0
...
99 END PGM SL2 MM

```



Caractéristiques des cycles d'usinage

- Avant chaque cycle, la TNC positionne l'outil automatiquement à la distance d'approche
- A chaque niveau de profondeur, le fraisage est réalisé sans relèvement de l'outil; les îlots sont contournés latéralement
- Le rayon des „angles internes” est programmable – l'outil ne se bloque pas, permettant ainsi d'éviter les traces de dégagement de l'outil (ceci est valable pour la trajectoire externe lors de l'évidement et de la finition latérale)
- Lors de la finition latérale, la TNC aborde le contour en suivant une trajectoire circulaire tangentielle
- Lors de la finition en profondeur, la TNC déplace également l'outil en suivant une trajectoire circulaire tangentielle à la pièce (par ex.: Axe de broche Z: Trajectoire circulaire dans le plan Z/X)
- La TNC usine le contour en continu, en avalant ou en opposition

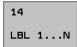







A l'aide de PM7420, vous définissez l'endroit où la TNC doit positionner l'outil à la fin des cycles 21 à 24.






Centralisez les cotes d'usinage telles que la profondeur de fraisage, les surépaisseurs et la distance d'approche sous la forme de DONNEES DU CONTOUR dans le cycle 20.



Sommaire des cycles SL

Cycle	Softkey
14 CONTOUR (impératif)	
20 DONNEES DU CONTOUR (impératif)	
21 PRE-PERCAGE (utilisation facultative)	
22 EVIDEMENT (impératif)	
23 FINITION EN PROFONDEUR (utilisation facultative)	
24 FINITION LATÉRALE (utilisation facultative)	

Cycles étendus:

Cycle	Softkey
25 TRACE DE CONTOUR	
27 CORPS D'UN CYLINDRE	
28 CORPS D'UN CYLINDRE Rainurage	
29 CORPS D'UN CYLINDRE Fraisage d'un oblong convexe	
39 CORPS D'UN CYLINDRE Fraisage d'un contour externe	



CONTOUR (cycle 14)

Dans le cycle 14 CONTOUR, listez tous les sous-programmes qui doivent être superposés pour former un contour entier.



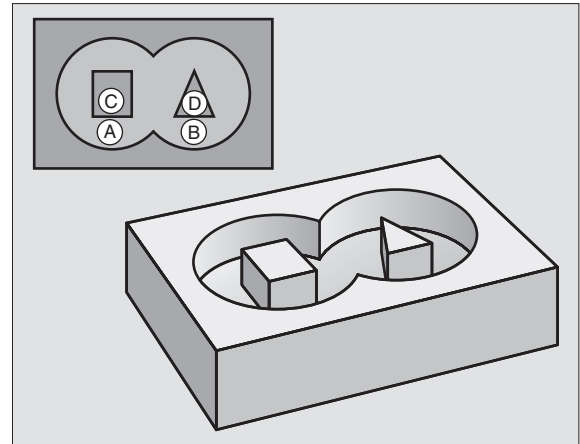
Remarques avant que vous ne programmiez

Le cycle 14 est actif avec DEF, c'est-à-dire qu'il est actif dès qu'il a été défini dans le programme.

Vous pouvez lister jusqu'à 12 sous-programmes (contours partiels) dans le cycle 14.

14
LBL 1...N

- **Numéros de label pour contour:** Introduire tous les numéros de label des différents sous-programmes qui doivent être superposés pour former un contour. Valider chaque numéro avec la touche ENT et achever l'introduction avec la touche FIN.



Contours superposés

Afin de former un nouveau contour, vous pouvez superposer poches et îlots. De cette manière, vous pouvez agrandir la surface d'une poche par superposition d'une autre poche ou réduire un îlot.

Sous-programmes Poches superposées



Les exemples de programmation suivants correspondent à des sous-programmes de contour appelés par le cycle 14 CONTOUR dans un programme principal.

Les poches A et B sont superposées.

La TNC calcule les points d'intersection S_1 et S_2 que vous n'avez donc pas besoin de programmer.

Les poches sont programmées comme des cercles entiers.

Sous-programme 1: Poche A

```
51 LBL 1
```

```
52 L X+10 Y+50 RR
```

```
53 CC X+35 Y+50
```

```
54 C X+10 Y+50 DR-
```

```
55 LBL 0
```

Sous-programme 2: Poche B

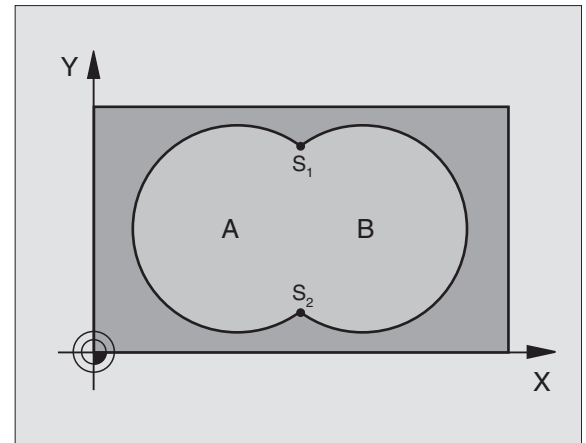
```
56 LBL 2
```

```
57 L X+90 Y+50 RR
```

```
58 CC X+65 Y+50
```

```
59 C X+90 Y+50 DR-
```

```
60 LBL 0
```



Exemple: Séquences CN

```
12 CYCL DEF 14.0 CONTOUR
```

```
13 CYCL DEF 14.1 LABEL CONTOUR 1/2/3/4
```



Surface „composée“

Les deux surfaces partielles A et B, y compris leur surface commune de recouvrement, doivent être usinées:

- Les surfaces A et B doivent être des poches.
- La première poche (dans le cycle 14) doit débiter à l'extérieur de la seconde.

Surface A:

51 LBL 1

52 L X+10 Y+50 RR

53 CC X+35 Y+50

54 C X+10 Y+50 DR-

55 LBL 0

Surface B:

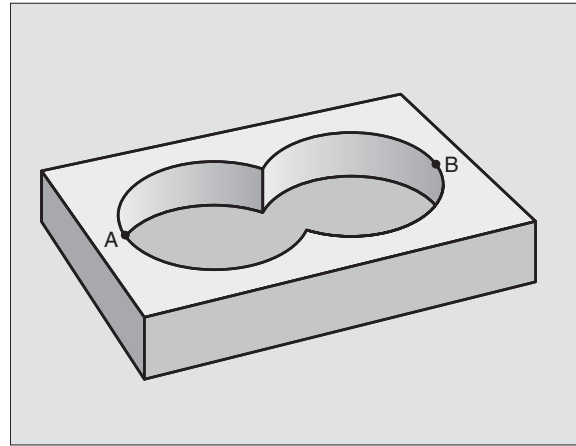
56 LBL 2

57 L X+90 Y+50 RR

58 CC X+65 Y+50

59 C X+90 Y+50 DR-

60 LBL 0

**Surface „différentielle“**

La surface A doit être usinée sans la partie recouverte par B:

- La surface A doit être une poche et la surface B, un îlot.
- A doit débiter à l'extérieur de B.
- B doit commencer à l'intérieur de A

Surface A:

51 LBL 1

52 L X+10 Y+50 RR

53 CC X+35 Y+50

54 C X+10 Y+50 DR-

55 LBL 0

Surface B:

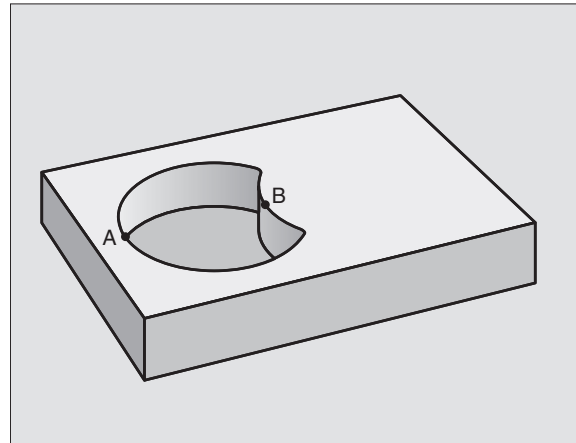
56 LBL 2

57 L X+90 Y+50 RL

58 CC X+65 Y+50

59 C X+90 Y+50 DR-

60 LBL 0



Surface „d'intersection“

La surface commune de recouvrement de A et de B doit être usinée.
Les surfaces avec simple recouvrement doivent rester non usinées.

- A et B doivent être des poches.
- A doit débiter à l'intérieur de B.

Surface A:

51 LBL 1

52 L X+60 Y+50 RR

53 CC X+35 Y+50

54 C X+60 Y+50 DR-

55 LBL 0

Surface B:

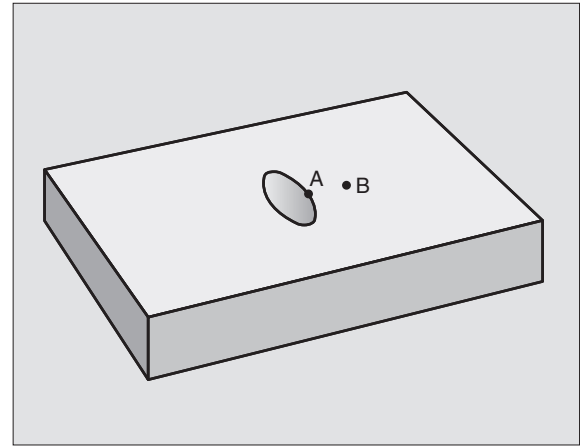
56 LBL 2

57 L X+90 Y+50 RR

58 CC X+65 Y+50

59 C X+90 Y+50 DR-

60 LBL 0



PRE-PERCAGE (cycle 21)



Pour le calcul des points de plongée, la TNC ne tient pas compte d'une valeur Delta **DR** programmée dans la séquence **TOOL CALL**.

Aux endroits resserrés, il se peut que la TNC ne puisse effectuer un pré-perçage avec un outil plus gros que l'outil d'ébauche.

Déroulement du cycle

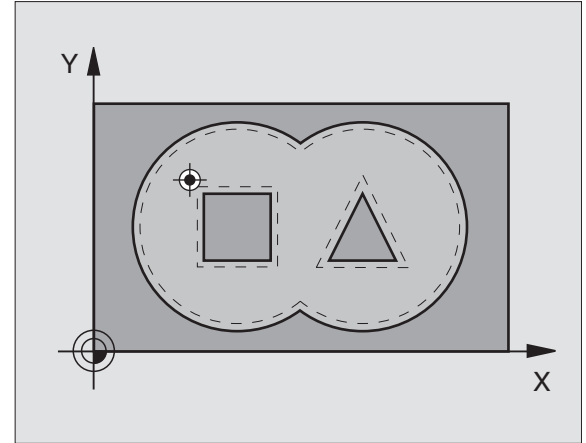
- 1 Suivant l'avance F programmée, l'outil perce de la position actuelle jusqu'à la première profondeur de passe
- 2 La TNC rétracte l'outil en avance rapide FMAX, puis le déplace à nouveau à la première profondeur de passe moins la distance de sécurité t.
- 3 La commande calcule automatiquement la distance de sécurité:
 - Profondeur de perçage jusqu'à 30 mm: $t = 0,6 \text{ mm}$
 - Profondeur de perçage supérieure à 30 mm: $t = \text{profondeur de perçage}/50$
 - Distance de sécurité max.: 7 mm
- 4 Selon l'avance F programmée, l'outil perce ensuite une autre profondeur de passe
- 5 La TNC répète ce processus (1 à 4) jusqu'à ce que l'outil ait atteint la profondeur de perçage programmée
- 6 Une fois l'outil rendu au fond du trou, la TNC le rétracte avec FMAX à sa position initiale après avoir effectué une temporisation pour brise-copeaux

Applications

Pour les points de plongée, le cycle 21 PRE-PERCAGE tient compte de la surépaisseur de finition latérale, de la surépaisseur de finition en profondeur, et du rayon de l'outil d'évidement. Les points de plongée sont aussi points initiaux pour l'évidement.



- ▶ **Profondeur de passe** Q10 (en incrémental): Distance parcourue par l'outil en une passe (signe „-“ avec sens d'usinage négatif)
- ▶ **Avance plongée en profondeur** Q11: Avance de perçage en mm/min.
- ▶ **Numéro outil d'évidement** Q13: Numéro de l'outil d'évidement



Exemple: Séquences CN

58 CYCL DEF 21,0	PRÉ-PERÇAGE
Q10=+5	;PROFONDEUR DE PASSE
Q11=100	;AVANCE PLONGÉE PROF.
Q13=1	;OUTIL D'ÉVIDEMENT

EVIDEMENT (cycle 22)

- 1 La TNC positionne l'outil au-dessus du point de plongée. La surépaisseur latérale de finition est alors prise en compte
- 2 Lors de la première profondeur de passe, l'outil fraise le contour de l'intérieur vers l'extérieur, suivant l'avance de fraisage Q12
- 3 Les contours d'îlots (ici: C/D) sont fraisés librement en se rapprochant du contour des poches (ici: A/B)
- 4 A l'étape suivante, la TNC déplace l'outil à la profondeur de passe suivante et répète le processus d'évidement jusqu'à ce que la profondeur programmée soit atteinte
- 5 Pour terminer, la TNC rétracte l'outil à la hauteur de sécurité

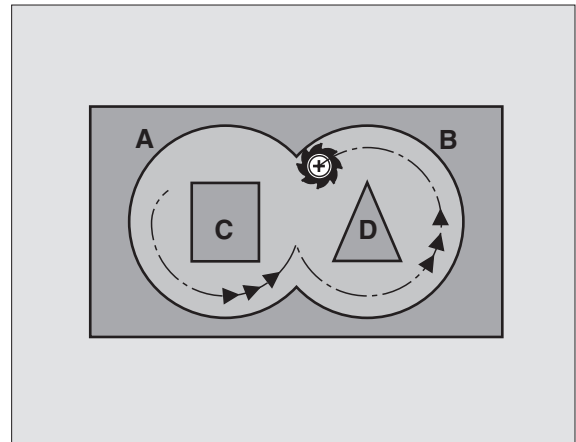


Remarques avant que vous ne programmiez

Si nécessaire, utiliser une fraise à denture frontale (DIN 844) ou prépercer avec le cycle 21.

Vous définissez le comportement de plongée du cycle 22 dans le paramètre Q19 et dans le tableau d'outils, à l'intérieur des colonnes ANGLE et LCUTS:

- Si Q19=0 a été défini, la TNC plonge systématiquement perpendiculairement, même si un angle de plongée (ANGLE) a été défini pour l'outil actif
- Si vous avez défini ANGLE=90°, la TNC plonge perpendiculairement. C'est l'avance pendulaire Q19 qui est alors utilisée comme avance de plongée
- Si l'avance pendulaire Q19 est définie dans le cycle 22 et si la valeur ANGLE définie est comprise entre 0.1 et 89.999 dans le tableau d'outils, la TNC effectue une plongée hélicoïdale en fonction de la valeur ANGLE définie
- Si l'avance pendulaire est définie dans le cycle 22 et si aucune valeur ANGLE n'est définie dans le tableau d'outils, la TNC délivre un message d'erreur
- Si les données géométriques n'autorisent pas une plongée hélicoïdale (géométrie de rainure), la TNC tente d'exécuter une plongée pendulaire. La longueur pendulaire est alors calculée à partir de LCUTS et ANGLE (longueur pendulaire = LCUTS / tan ANGLE)



Exemple: Séquences CN

59 CYCL DEF 22.0 ÉVIDEMENT	
Q10=+5	; PROFONDEUR DE PASSE
Q11=100	; AVANCE PLONGÉE PROF.
Q12=350	; AVANCE ÉVIDEMENT
Q18=1	; OUTIL PRÉ-ÉVIDEMENT
Q19=150	; AVANCE PENDULAIRE
Q208=99999	; AVANCE RETRAIT





- ▶ **Profondeur de passe Q10** (en incrémental): Distance parcourue par l'outil en une passe
- ▶ **Avance plongée en profondeur Q11**: Avance de plongée en mm/min.
- ▶ **Avance évidement Q12**: Avance de fraisage en mm/min.
- ▶ **Numéro outil pré-évidement Q18**: Numéro de l'outil avec lequel la TNC vient d'effectuer le pré-évidement. S'il n'y a pas eu de pré-évidement, „0” a été programmé; si vous introduisez ici un numéro, la TNC n'évidera que la partie qui n'a pas pu être évidée avec l'outil de pré-évidement.
Si la zone à éviter en second lieu ne peut être abordée latéralement, la TNC effectue une plongée pendulaire; A cet effet, vous devez définir la longueur de dent LCUTS et l'angle max. de plongée ANGLE de l'outil à l'intérieur du tableau d'outils TOOL.T, cf. „Données d'outils”, page 144. Si nécessaire, la TNC émettra un message d'erreur
- ▶ **Avance pendulaire Q19**: Avance pendulaire en mm/min.
- ▶ **Avance retrait Q208**: Vitesse de déplacement de l'outil à sa sortie à l'issue de l'usinage, en mm/min. Si vous introduisez Q12 = 0, la TNC sort alors l'outil avec l'avance Q206

FINITION EN PROFONDEUR (cycle 23)

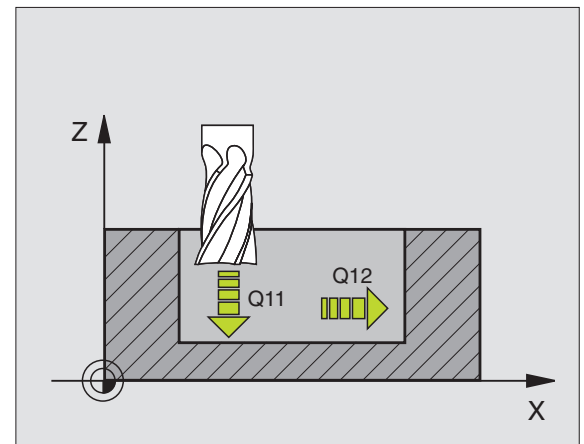


La TNC détermine automatiquement le point initial pour la finition. Celui-ci dépend des relations d'emplacement à l'intérieur de la poche.

La TNC déplace l'outil en douceur (cercle tangentiel vertical) vers la surface à usiner. L'outil fraise ensuite ce qui reste après l'évidement, soit la valeur de la surépaisseur de finition.



- ▶ **Avance plongée en profondeur Q11**: Vitesse de déplacement de l'outil lors de la plongée
- ▶ **Avance évidement Q12**: Avance de fraisage
- ▶ **Avance retrait Q208**: Vitesse de déplacement de l'outil à sa sortie à l'issue de l'usinage, en mm/min. Si vous introduisez Q12 = 0, la TNC sort alors l'outil avec l'avance Q206



Exemple: Séquences CN

```
60 CYCL DEF 23.0 FINITION EN PROF.
```

```
Q11=100 ;AVANCE PLONGÉE PROF.
```

```
Q12=350 ;AVANCE ÉVIDEMENT
```

```
Q208=99999 ;AVANCE RETRAIT
```

FINITION LATÉRALE (cycle 24)

La TNC déplace l'outil sur une trajectoire circulaire tangentielle aux contours partiels. La finition de chaque contour sera effectuée séparément.



Remarques avant que vous ne programmiez

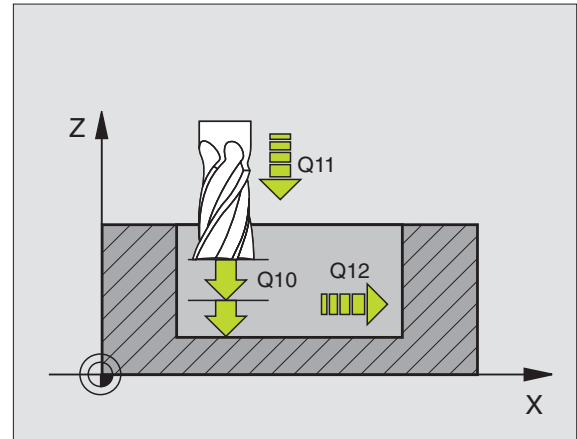
La somme de la surépaisseur latérale de finition (Q14) et du rayon de l'outil d'évidement doit être inférieure à la somme de la surépaisseur latérale de finition (Q3, cycle 20) et du rayon de l'outil d'évidement.

Si vous exécutez le cycle 24 sans avoir évidé précédemment avec le cycle 22, le calcul indiqué plus haut reste valable; le rayon de l'outil d'évidement a alors la valeur „0“.

Vous pouvez aussi utiliser le cycle 24 pour le fraisage de contours. Vous devez alors

- définir le contour à fraiser comme un îlot séparé (sans limitation de poche) et
- introduire dans le cycle 20 la surépaisseur de finition (Q3) de manière à ce qu'elle soit supérieure à la somme de surépaisseur de finition Q14 + rayon de l'outil utilisé

La TNC détermine automatiquement le point initial pour la finition. Le point initial dépend des conditions de place à l'intérieur de la poche et de la surépaisseur programmée dans le cycle 20.



Exemple: Séquences CN

61 CYCL DEF 24.0 FINITION LATÉRALE	
Q9=+1	;SENS DE ROTATION
Q10=+5	;PROFONDEUR DE PASSE
Q11=100	;AVANCE PLONGÉE PROF.
Q12=350	;AVANCE ÉVIDEMENT
Q14=+0	;SURÉPAIS. LATÉRALE



- ▶ **Sens de rotation? Sens horaire = -1** Q9:
Sens de l'usinage:
+1: Rotation sens anti-horaire
-1: Rotation sens horaire
- ▶ **Profondeur de passe** Q10 (en incrémental): Distance parcourue par l'outil en une passe
- ▶ **Avance plongée en profondeur** Q11: Avance de plongée
- ▶ **Avance évidement** Q12: Avance de fraisage
- ▶ **Surépaisseur finition latérale** Q14 (en incrémental): Surépaisseur pour finition répétée; le dernier résidu de finition est évidé si vous avez programmé Q14 = 0



TRACE DE CONTOUR (cycle 25)

En liaison avec le cycle 14 CONTOUR, ce cycle permet d'usinier des contours „ouverts“: Le début et la fin du contour ne coïncident pas.

Le cycle 25 TRACE DE CONTOUR présente des avantages considérables par rapport à l'usinage d'un contour ouvert à l'aide de séquences de positionnement:

- La TNC contrôle l'usinage au niveau des contre-dépouilles et endommagements du contour. Vérification du contour avec le graphisme de test
- Si le rayon d'outil est trop grand, il convient éventuellement d'usinier une nouvelle fois le contour aux angles internes
- L'usinage est réalisé en continu, en avalant ou en opposition. Le mode de fraisage est conservé même si les contours sont inversés en image miroir
- Sur plusieurs passes, la TNC peut déplacer l'outil dans un sens ou dans l'autre: La durée d'usinage s'en trouve ainsi réduite
- Vous pouvez introduire des surépaisseurs pour réaliser l'ébauche et la finition en plusieurs passes



Remarques avant que vous ne programmiez

Le signe du paramètre de cycle Profondeur détermine le sens de l'usinage. Si vous programmez Profondeur = 0, la TNC n'exécute pas le cycle.

La TNC ne prend en compte que le premier label du cycle 14 CONTOUR.

La mémoire réservée à un cycle SL est limitée. Ainsi, par exemple, vous pouvez programmer jusqu'à 1024 séquences linéaires.

Le cycle 20 **DONNEES DU CONTOUR** n'est pas nécessaire.

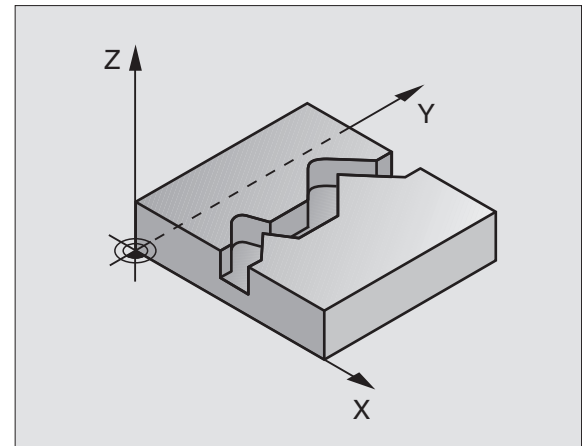
Les positions incrémentales programmées directement après le cycle 25 se réfèrent à la position de l'outil en fin de cycle



Danger de collision!

Pour éviter toutes collisions:

- Ne pas programmer de positions incrémentales directement après le cycle 25 car celles-ci se réfèrent à la position de l'outil en fin de cycle
- Sur tous les axes principaux, aborder une position (absolue) définie car la position de l'outil en fin de cycle ne coïncide pas avec la position en début de cycle.



Exemple: Séquences CN

62 CYCL DEF 25.0 TRACÉ DE CONTOUR

Q1=-20 ; PROFONDEUR DE FRAISAGE

Q3=+0 ; SURÉPAIS. LATÉRALE

Q5=+0 ; COORD. SURFACE PIÈCE

Q7=+50 ; HAUTEUR DE SÉCURITÉ

Q10=+5 ; PROFONDEUR DE PASSE

Q11=100 ; AVANCE PLONGÉE PROF.

Q12=350 ; AVANCE FRAISAGE

Q15=-1 ; MODE FRAISAGE



- ▶ **Profondeur de fraisage** Q1 (en incrémental): Distance entre la surface de la pièce et le fond du contour
- ▶ **Surépaisseur finition latérale** Q3 (en incrémental): Surépaisseur de finition dans le plan d'usinage
- ▶ **Coordonnée surface pièce** Q5 (en absolu): Coordonnée absolue de la surface de la pièce par rapport au point zéro pièce
- ▶ **Hauteur de sécurité** Q7 (en absolu): Hauteur en valeur absolue à l'intérieur de laquelle aucune collision ne peut se produire entre l'outil et la pièce; position de retrait de l'outil en fin de cycle
- ▶ **Profondeur de passe** Q10 (en incrémental): Distance parcourue par l'outil en une passe
- ▶ **Avance plongée en profondeur** Q11: avance lors des déplacements dans l'axe de broche
- ▶ **Avance fraisage** Q12: Avance lors des déplacements dans le plan d'usinage
- ▶ **Mode fraisage? En opposition = -1** Q15:
Fraisage en avalant: Introduire = +1
Fraisage en opposition: Introduire = -1
Alternativement, fraisage en avalant et en opposition sur plusieurs passes:introduire = 0



CORPS D'UN CYLINDRE (cycle 27, option de logiciel 1)



La machine et la TNC doivent avoir été préparées par le constructeur de la machine.

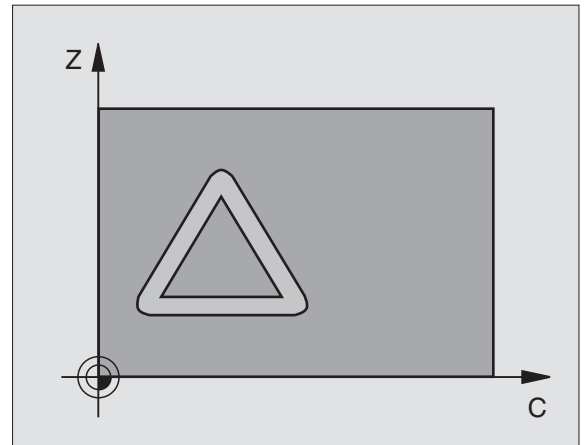
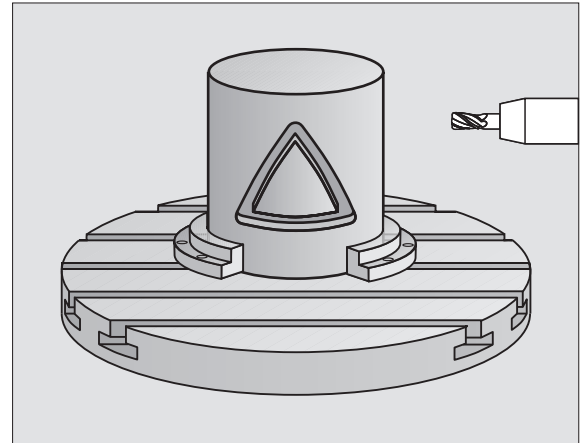
Ce cycle vous permet de transposer le déroulé d'un contour sur le corps d'un cylindre. Utilisez le cycle 28 si vous désirez fraiser des rainures de guidage sur le cylindre.

Vous décrivez le contour dans un sous-programme que vous définissez avec le cycle 14 (CONTOUR).

Le sous-programme contient les coordonnées d'un axe angulaire (ex. axe C) et de l'axe dont la trajectoire lui est parallèle (ex. axe de broche). Fonctions de contournage disponibles: L, CHF, CR, RND, APPR (sauf APPR LCT) et DEP.

Vous pouvez introduire soit en degrés, soit en mm (inch) les données dans l'axe angulaire (lors de la définition du cycle).

- 1 La TNC positionne l'outil au-dessus du point de plongée. La surépaisseur latérale de finition est alors prise en compte
- 2 Lors de la première profondeur de passe, l'outil fraise le contour suivant l'avance de fraisage Q12, le long du contour programmé
- 3 A la fin du contour, la TNC déplace l'outil à la distance d'approche et le replace au point de plongée;
- 4 Les phases 1 à 3 sont répétées jusqu'à ce que la profondeur de fraisage programmée Q1 soit atteinte
- 5 Pour terminer, l'outil retourne à la distance d'approche





Remarques avant que vous ne programmiez

La mémoire réservée à un cycle SL est limitée. Ainsi, par exemple, vous pouvez programmer jusqu'à 1024 séquences linéaires.

Le signe du paramètre de cycle Profondeur détermine le sens de l'usinage. Si vous programmez Profondeur = 0, la TNC n'exécute pas le cycle.

Il convient d'utiliser une fraise à denture frontale (DIN 844).

Le cylindre doit être bridé au centre du plateau circulaire.

L'axe de broche doit être perpendiculaire à l'axe du plateau circulaire. Dans le cas contraire, la TNC délivre un message d'erreur.

Vous pouvez aussi exécuter ce cycle avec inclinaison du plan d'usinage.

La TNC vérifie que la trajectoire corrigée et non-corrigée de l'outil soit bien située dans la zone d'affichage de l'axe rotatif (définie dans le paramètre-machine 810.x.). Si la TNC affiche le message d'erreur „Erreur de programmation du contour“, initialiser si nécessaire PM 810.x = 0.



- ▶ **Profondeur de fraisage** Q1 (en incrémental): Distance entre le corps du cylindre et le fond du contour
- ▶ **Surépaisseur finition latérale** Q3 (en incrémental): Surépaisseur de finition dans le plan du déroulé du corps du cylindre; la surépaisseur est active dans le sens de la correction de rayon
- ▶ **Distance d'approche** Q6 (en incrémental): Distance entre la surface frontale de l'outil et le pourtour du cylindre
- ▶ **Profondeur de passe** Q10 (en incrémental): Distance parcourue par l'outil en une passe
- ▶ **Avance plongée en profondeur** Q11: Avance lors des déplacements dans l'axe de broche
- ▶ **Avance fraisage** Q12: Avance lors des déplacements dans le plan d'usinage
- ▶ **Rayon du cylindre** Q16: Rayon du cylindre sur lequel doit être usiné le contour
- ▶ **Unité mesure? Degré =0 MM/INCH=1** Q17: Programmer en degrés ou en mm (inch) les coordonnées de l'axe rotatif dans le sous-programme

Exemple: Séquences CN

63 CYCL DEF 27.0 CORPS DU CYLINDRE	
Q1=-8	;PROFONDEUR DE FRAISAGE
Q3=+0	;SURÉPAIS. LATÉRALE
Q6=+0	;DISTANCE D'APPROCHE
Q10=+3	;PROFONDEUR DE PASSE
Q11=100	;AVANCE PLONGÉE PROF.
Q12=350	;AVANCE FRAISAGE
Q16=25	;RAYON
Q17=0	;UNITÉ DE MESURE



CORPS D'UN CYLINDRE Rainurage (cycle 28, option de logiciel 1)



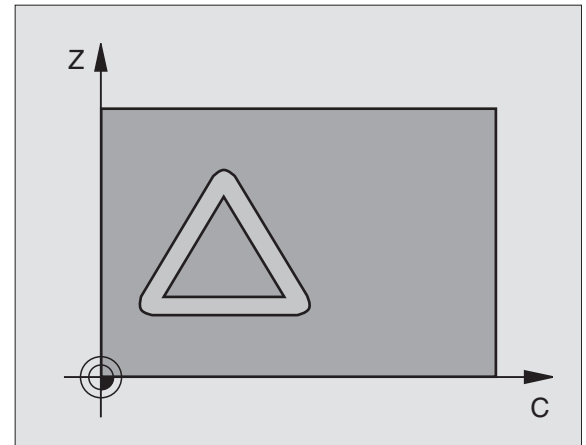
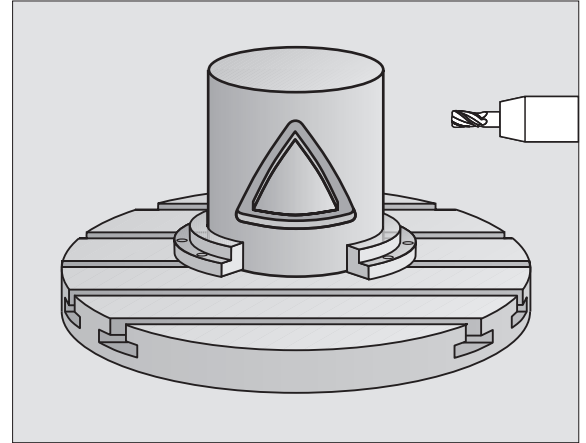
La machine et la TNC doivent avoir été préparées par le constructeur de la machine.

Ce cycle vous permet de transposer le déroulé d'un contour sur le pourtour d'un cylindre. Contrairement au cycle 27, la TNC met en place l'outil avec ce cycle de manière à ce que, avec correction de rayon active, les parois soient presque parallèles entre elles. Vous obtenez des parois très parallèles en utilisant un outil dont la taille correspond exactement à la largeur de la rainure.

Plus l'outil est petit en comparaison de la largeur de la rainure et plus l'on constatera de distorsions sur les trajectoires circulaires et les droites obliques. Afin de minimiser ces distorsions dues au déplacement, vous pouvez définir une tolérance dans le paramètre Q21 qui permet à la TNC d'assimiler la rainure à usiner à une rainure ayant été usinée avec un outil de diamètre équivalent à la largeur de la rainure.

Programmez la trajectoire centrale du contour en indiquant la correction du rayon d'outil. Avec la correction de rayon, vous définissez si la TNC doit réaliser la rainure en avalant ou en opposition.

- 1 La TNC positionne l'outil au-dessus du point de plongée
- 2 Lors de la première profondeur de passe, l'outil fraise le contour suivant l'avance de fraisage Q12, le long de la paroi de la rainure; la surépaisseur latérale de finition est prise en compte
- 3 A la fin du contour, la TNC décale l'outil sur la paroi opposée et le déplace à nouveau au point de plongée
- 4 Les phases 2 et 3 sont répétées jusqu'à ce que la profondeur de fraisage programmée Q1 soit atteinte
- 5 Si vous avez défini la tolérance Q21, la TNC exécute le réusinage de manière à obtenir des parois de rainure les plus parallèles possibles.
- 6 L'outil retourne ensuite à la hauteur de sécurité dans l'axe d'outil ou bien à la dernière position programmée avant le cycle (en fonction du paramètre-machine 7420)



**Remarques avant que vous ne programmiez**

La mémoire réservée à un cycle SL est limitée. Ainsi, par exemple, vous pouvez programmer jusqu'à 1024 séquences linéaires.

Le signe du paramètre de cycle Profondeur détermine le sens de l'usinage. Si vous programmez Profondeur = 0, la TNC n'exécute pas le cycle.

Il convient d'utiliser une fraise à denture frontale (DIN 844).

Le cylindre doit être bridé au centre du plateau circulaire.

L'axe de broche doit être perpendiculaire à l'axe du plateau circulaire. Dans le cas contraire, la TNC délivre un message d'erreur.

Vous pouvez aussi exécuter ce cycle avec inclinaison du plan d'usinage.

La TNC vérifie que la trajectoire corrigée et non-corrigée de l'outil soit bien située dans la zone d'affichage de l'axe rotatif (définie dans les paramètres-machine 810.x.). Si la TNC affiche le message d'erreur „Erreur de programmation du contour“, initialiser si nécessaire $PM810.x = 0$.





- ▶ **Profondeur de fraisage** Q1 (en incrémental): Distance entre le corps du cylindre et le fond du contour
- ▶ **Surépaisseur finition latérale** Q3 (en incrémental): Surépaisseur de finition sur la paroi de la rainure. La surépaisseur de finition diminue la largeur de la rainure du double de la valeur introduite
- ▶ **Distance d'approche** Q6 (en incrémental): Distance entre la surface frontale de l'outil et le pourtour du cylindre
- ▶ **Profondeur de passe** Q10 (en incrémental): Distance parcourue par l'outil en une passe
- ▶ **Avance plongée en profondeur** Q11: Avance lors des déplacements dans l'axe de broche
- ▶ **Avance fraisage** Q12: Avance lors des déplacements dans le plan d'usinage
- ▶ **Rayon du cylindre** Q16: Rayon du cylindre sur lequel doit être usiné le contour
- ▶ **Unité mesure? Degré =0 MM/INCH=1** Q17: Programmer en degrés ou en mm (inch) les coordonnées de l'axe rotatif dans le sous-programme
- ▶ **Largeur rainure** Q20: Largeur de la rainure à réaliser
- ▶ **Tolérance?** Q21: Si vous utilisez un outil dont le diamètre est inférieur à la largeur de rainure Q20 programmée, des distorsions dues au déplacement sont constatées sur la paroi de la rainure au niveau des cercles et des droites obliques. Si vous définissez la tolérance Q21, la TNC utilise pour la rainure une opération de fraisage de manière à l'usiner comme elle l'avait été avec un outil ayant le même diamètre que la largeur de la rainure. Avec Q21, vous définissez l'écart autorisé par rapport à cette rainure idéale. Le nombre de réusinages dépend du rayon du cylindre, de l'outil utilisé et de la profondeur de la rainure. Plus la tolérance définie est faible, plus la rainure sera précise et plus le réusinage durera longtemps.
Recommandation: Utiliser une tolérance de 0.02 mm

Exemple: Séquences CN

63 CYCL DEF 28,0 CORPS DU CYLINDRE	
Q1=-8	; PROFONDEUR DE FRAISAGE
Q3=+0	; SURÉPAIS. LATÉRALE
Q6=+0	; DISTANCE D'APPROCHE
Q10=+3	; PROFONDEUR DE PASSE
Q11=100	; AVANCE PLONGÉE PROF.
Q12=350	; AVANCE FRAISAGE
Q16=25	; RAYON
Q17=0	; UNITÉ DE MESURE
Q20=12	; LARGEUR RAINURE
Q21=0	; TOLERANCE



CORPS D'UN CYLINDRE Fraisage d'un oblong convexe (cycle 29, option de logiciel 1)

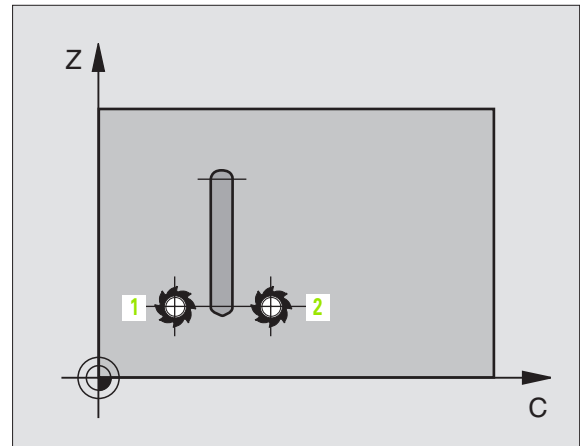
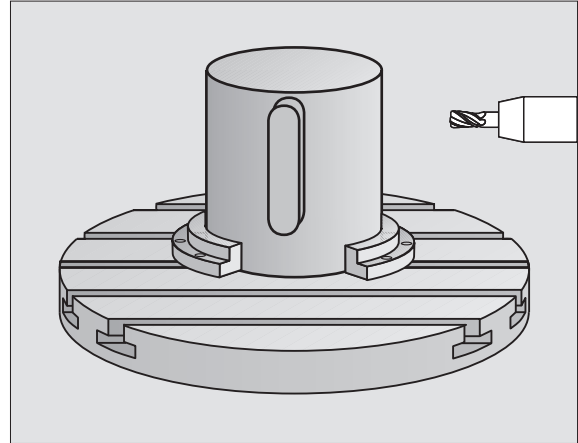


La machine et la TNC doivent avoir été préparées par le constructeur de la machine.

Ce cycle vous permet de transposer le déroulé d'un oblong convexe sur le corps d'un cylindre. La TNC met en place l'outil avec ce cycle de manière à ce que, avec correction de rayon active, les parois soient toujours parallèles entre elles. Programmez la trajectoire centrale de l'oblong convexe en indiquant la correction du rayon d'outil. Avec la correction de rayon, vous définissez si la TNC doit réaliser l'oblong convexe en avalant ou en opposition.

Aux extrémités de l'oblong convexe, la TNC ajoute toujours un demi-cercle dont le rayon correspond à la moitié de la largeur de l'oblong.

- 1 La TNC positionne l'outil au-dessus du point initial de l'usinage. La TNC calcule le point initial à partir de la largeur de l'oblong convexe et du diamètre de l'outil. Il est situé près du premier point défini dans le sous-programme de contour et se trouve décalé de la moitié de la largeur de l'oblong convexe et du diamètre de l'outil. La correction de rayon détermine si le déplacement doit démarrer vers la gauche (1, RL=en avalant) ou vers la droite de l'oblong convexe (2, RR=en opposition) (cf. figure de droite, au centre)
- 2 Après avoir positionné l'outil à la première profondeur de passe, la TNC le déplace en avance de fraisage Q12 sur un arc de cercle tangentiel à la paroi de l'oblong convexe. Si nécessaire, elle tient compte de la surépaisseur latérale
- 3 A la première profondeur de passe, l'outil fraise avec l'avance de fraisage Q12 le long de la paroi de l'oblong et jusqu'à ce que la forme convexe soit entièrement usinée
- 4 L'outil s'éloigne ensuite par tangemment de la paroi et retourne au point initial de l'usinage
- 5 Les phases 2 à 4 sont répétées jusqu'à ce que la profondeur de fraisage programmée Q1 soit atteinte
- 6 L'outil retourne ensuite à la hauteur de sécurité dans l'axe d'outil ou bien à la dernière position programmée avant le cycle (en fonction du paramètre-machine 7420)





Remarques avant que vous ne programmiez

Veillez à ce que l'outil ait suffisamment de place latéralement pour effectuer les déplacements d'approche et de sortie du contour.

La mémoire réservée à un cycle SL est limitée. Ainsi, par exemple, vous pouvez programmer jusqu'à 1024 séquences linéaires.

Le signe du paramètre de cycle Profondeur détermine le sens de l'usinage. Si vous programmez Profondeur = 0, la TNC n'exécute pas le cycle.

Le cylindre doit être bridé au centre du plateau circulaire.

L'axe de broche doit être perpendiculaire à l'axe du plateau circulaire. Dans le cas contraire, la TNC délivre un message d'erreur.

Vous pouvez aussi exécuter ce cycle avec inclinaison du plan d'usinage.

La TNC vérifie que la trajectoire corrigée et non-corrigée de l'outil soit bien située dans la zone d'affichage de l'axe rotatif (définie dans les paramètres-machine 810.x.). Si la TNC affiche le message d'erreur „Erreur de programmation du contour“, initialiser si nécessaire PM810.x = 0.



- ▶ **Profondeur de fraisage** Q1 (en incrémental): Distance entre le corps du cylindre et le fond du contour
- ▶ **Surépaisseur finition latérale** Q3 (en incrémental): Surépaisseur de finition sur la paroi de l'oblong convexe. La surépaisseur de finition augmente la largeur de l'oblong convexe du double de la valeur introduite
- ▶ **Distance d'approche** Q6 (en incrémental): Distance entre la surface frontale de l'outil et le pourtour du cylindre
- ▶ **Profondeur de passe** Q10 (en incrémental): Distance parcourue par l'outil en une passe
- ▶ **Avance plongée en profondeur** Q11: Avance lors des déplacements dans l'axe de broche
- ▶ **Avance fraisage** Q12: Avance lors des déplacements dans le plan d'usinage
- ▶ **Rayon du cylindre** Q16: Rayon du cylindre sur lequel doit être usiné le contour
- ▶ **Unité mesure? Degré =0 MM/INCH=1** Q17: Programmer en degrés ou en mm (inch) les coordonnées de l'axe rotatif dans le sous-programme
- ▶ **Largeur oblong** Q20: Largeur de l'oblong convexe à usiner

Exemple: Séquences CN

```
63 CYCL DEF 29.0 CORPS CYLINDRE OBLONG
CONV.
```

```
Q1=-8 ;PROFONDEUR DE FRAISAGE
```

```
Q3=+0 ;SURÉPAIS. LATÉRALE
```

```
Q6=+0 ;DISTANCE D'APPROCHE
```

```
Q10=+3 ;PROFONDEUR DE PASSE
```

```
Q11=100 ;AVANCE PLONGÉE PROF.
```

```
Q12=350 ;AVANCE FRAISAGE
```

```
Q16=25 ;RAYON
```

```
Q17=0 ;UNITÉ DE MESURE
```

```
Q20=12 ;LARGEUR OBLONG
```



CORPS D'UN CYLINDRE Fraisage d'un contour externe (cycle 39, option de logiciel 1)

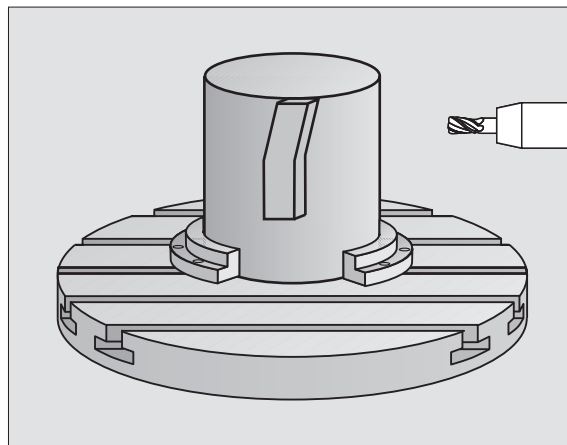


La machine et la TNC doivent avoir été préparées par le constructeur de la machine.

Ce cycle vous permet de transposer le déroulé d'un contour ouvert sur le corps d'un cylindre. La TNC met en place l'outil avec ce cycle de manière à ce que, avec correction de rayon active, la paroi du contour fraisé soit parallèle à l'axe du cylindre.

Contrairement aux cycles 28 et 29, vous définissez dans le sous-programme de contour le contour réel à usiner.

- 1** La TNC positionne l'outil au-dessus du point initial de l'usinage. Le point initial est situé près du premier point défini dans le sous-programme de contour et se trouve décalé du diamètre de l'outil.
- 2** Après avoir positionné l'outil à la première profondeur de passe, la TNC le déplace en avance de fraisage Q12 sur un arc de cercle tangentiel au contour. Si nécessaire, elle tient compte de la surépaisseur latérale.
- 3** A la première profondeur de passe, l'outil fraise avec l'avance de fraisage Q12 le long du contour et jusqu'à ce que le tracé de contour défini soit entièrement usiné.
- 4** L'outil s'éloigne ensuite par tangemment de la paroi et retourne au point initial de l'usinage.
- 5** Les phases 2 à 4 sont répétées jusqu'à ce que la profondeur de fraisage programmée Q1 soit atteinte.
- 6** L'outil retourne ensuite à la hauteur de sécurité dans l'axe d'outil ou bien à la dernière position programmée avant le cycle (en fonction du paramètre-machine 7420).





Remarques avant que vous ne programmiez

Veillez à ce que l'outil ait suffisamment de place latéralement pour effectuer les déplacements d'approche et de sortie du contour.

La mémoire réservée à un cycle SL est limitée. Ainsi, par exemple, vous pouvez programmer jusqu'à 1024 séquences linéaires.

Le signe du paramètre de cycle Profondeur détermine le sens de l'usinage. Si vous programmez Profondeur = 0, la TNC n'exécute pas le cycle.

Le cylindre doit être bridé au centre du plateau circulaire.

L'axe de broche doit être perpendiculaire à l'axe du plateau circulaire. Dans le cas contraire, la TNC délivre un message d'erreur.

Vous pouvez aussi exécuter ce cycle avec inclinaison du plan d'usinage.

La TNC vérifie que la trajectoire corrigée et non-corrigée de l'outil soit bien située dans la zone d'affichage de l'axe rotatif (définie dans les paramètres-machine 810.x.). Si la TNC affiche le message d'erreur „Erreur de programmation du contour“, initialiser si nécessaire PM810.x = 0.



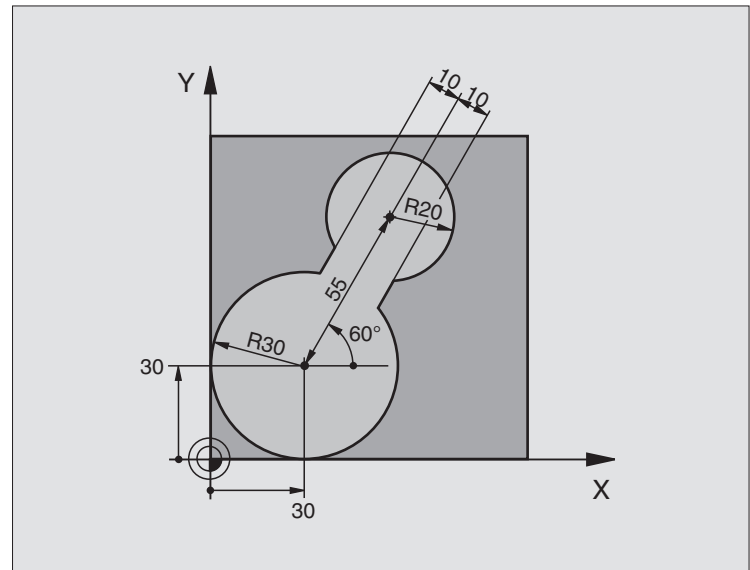
- ▶ **Profondeur de fraisage** Q1 (en incrémental): Distance entre le corps du cylindre et le fond du contour
- ▶ **Surépaisseur finition latérale** Q3 (en incrémental): Surépaisseur de finition sur la paroi du contour
- ▶ **Distance d'approche** Q6 (en incrémental): Distance entre la surface frontale de l'outil et le pourtour du cylindre
- ▶ **Profondeur de passe** Q10 (en incrémental): Distance parcourue par l'outil en une passe
- ▶ **Avance plongée en profondeur** Q11: Avance lors des déplacements dans l'axe de broche
- ▶ **Avance fraisage** Q12: Avance lors des déplacements dans le plan d'usinage
- ▶ **Rayon du cylindre** Q16: Rayon du cylindre sur lequel doit être usiné le contour
- ▶ **Unité mesure? Degré =0 MM/INCH=1** Q17: Programmer en degrés ou en mm (inch) les coordonnées de l'axe rotatif dans le sous-programme

Exemple: Séquences CN

63 CYCL DEF 39.0 CORPS CYLINDRE CONTOUR	
Q1=-8	;PROFONDEUR DE FRAISAGE
Q3=+0	;SURÉPAIS. LATÉRALE
Q6=+0	;DISTANCE D'APPROCHE
Q10=+3	;PROFONDEUR DE PASSE
Q11=100	;AVANCE PLONGÉE PROF.
Q12=350	;AVANCE FRAISAGE
Q16=25	;RAYON
Q17=0	;UNITÉ DE MESURE



Exemple: Evidement et déblaiement d'une poche



0 BEGIN PGM C20 MM

1 BLK FORM 0.1 Z X-10 Y-10 Z-40

2 BLK FORM 0.2 X+100 Y+100 Z+0

Définition de la pièce brute

3 TOOL DEF 1 L+0 R+15

Définition de l'outil de pré-évidement

4 TOOL DEF 2 L+0 R+7.5

Définition de l'outil pour le déblaiement

5 TOOL CALL 1 Z S2500

Appel de l'outil pour le pré-évidement

6 L Z+250 R0 FMAX

Dégager l'outil

7 CYCL DEF 14.0 CONTOUR

Définir le sous-programme de contour

8 CYCL DEF 14.1 LABEL CONTOUR 1

9 CYCL DEF 20.0 DONNÉES CONTOUR

Définir les paramètres généraux pour l'usinage

Q1=-20 ;PROFONDEUR DE FRAISAGE

Q2=1 ;FACTEUR RECOUVREMENT

Q3=+0 ;SURÉPAIS. LATÉRALE

Q4=+0 ;SURÉP. DE PROFONDEUR

Q5=+0 ;COORD. SURFACE PIÈCE

Q6=2 ;DISTANCE D'APPROCHE

Q7=+100 ;HAUTEUR DE SÉCURITÉ

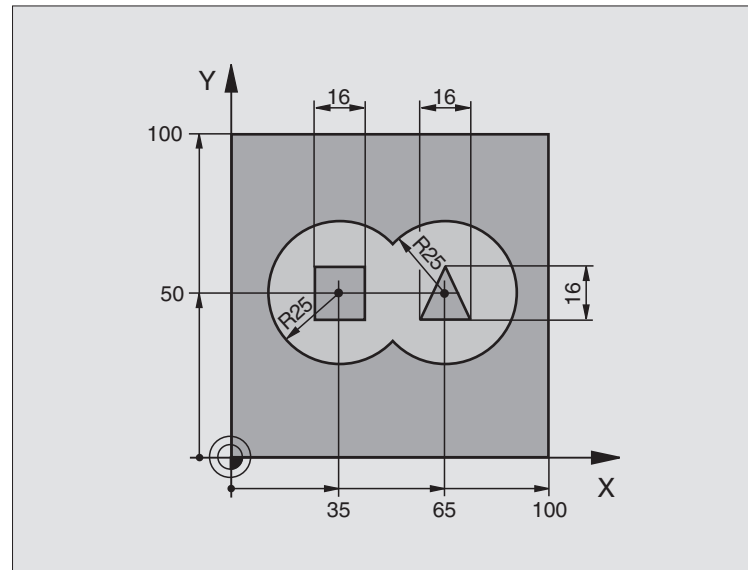
Q8=0.1 ;RAYON D'ARRONDI

Q9=-1 ;SENS DE ROTATION

10 CYCL DEF 22.0 ÉVIDEMENT	Définition du cycle pour le pré-évidement
Q10=5 ;PROFONDEUR DE PASSE	
Q11=100 ;AVANCE PLONGÉE PROF.	
Q12=350 ;AVANCE ÉVIDEMENT	
Q18=0 ;OUTIL PRÉ-ÉVIDEMENT	
Q19=150 ;AVANCE PENDULAIRE	
Q208=30000 ;AVANCE RETRAIT	
11 CYCL CALL M3	Appel du cycle pour le pré-évidement
12 L Z+250 R0 FMAX M6	Changement d'outil
13 TOOL CALL 2 Z S3000	Appel du cycle pour le déblaiement
14 CYCL DEF 22.0 ÉVIDEMENT	Définition du cycle pour évidement
Q10=5 ;PROFONDEUR DE PASSE	
Q11=100 ;AVANCE PLONGÉE PROF.	
Q12=350 ;AVANCE ÉVIDEMENT	
Q18=1 ;OUTIL PRÉ-ÉVIDEMENT	
Q19=150 ;AVANCE PENDULAIRE	
Q208=30000 ;AVANCE RETRAIT	
15 CYCL CALL M3	Appel du cycle pour le déblaiement
16 L Z+250 R0 FMAX M2	Dégager l'outil, fin du programme
17 LBL 1	Sous-programme de contour
18 L X+0 Y+30 RR	cf. „Exemple: Programmation FK 2”, page 224
19 FC DR- R30 CCX+30 CCY+30	
20 FL AN+60 PDX+30 PDY+30 D10	
21 FSELECT 3	
22 FPOL X+30 Y+30	
23 FC DR- R20 CCPR+55 CCPA+60	
24 FSELECT 2	
25 FL AN-120 PDX+30 PDY+30 D10	
26 FSELECT 3	
27 FC X+0 DR- R30 CCX+30 CCY+30	
28 FSELECT 2	
29 LBL 0	
30 END PGM C20 MM	



Exemple: Pré-perçage, ébauche et finition de contours superposés



0 BEGIN PGM C21 MM	
1 BLK FORM 0.1 Z X+0 Y+0 Z-40	Définition de la pièce brute
2 BLK FORM 0.2 X+100 Y+100 Z+0	
3 TOOL DEF 1 L+0 R+6	Définition d'outil pour le foret
4 TOOL DEF 2 L+0 R+6	Définition de l'outil d'ébauche/de finition
5 TOOL CALL 1 Z S2500	Appel d'outil pour le foret
6 L Z+250 R0 FMAX	Dégager l'outil
7 CYCL DEF 14.0 CONTOUR	Définir les sous-programmes de contour
8 CYCL DEF 14.1 LABEL CONTOUR 1/2/3/4	
9 CYCL DEF 20.0 DONNÉES CONTOUR	Définir les paramètres généraux pour l'usinage
Q1=-20 ;PROFONDEUR DE FRAISAGE	
Q2=1 ;FACTEUR RECOUVREMENT	
Q3=+0.5 ;SURÉPAIS. LATÉRALE	
Q4=+0.5 ;SURÉP. DE PROFONDEUR	
Q5=+0 ;COORD. SURFACE PIÈCE	
Q6=2 ;DISTANCE D'APPROCHE	
Q7=+100 ;HAUTEUR DE SÉCURITÉ	
Q8=0.1 ;RAYON D'ARRONDI	
Q9=-1 ;SENS DE ROTATION	

8.6 Cycles SL

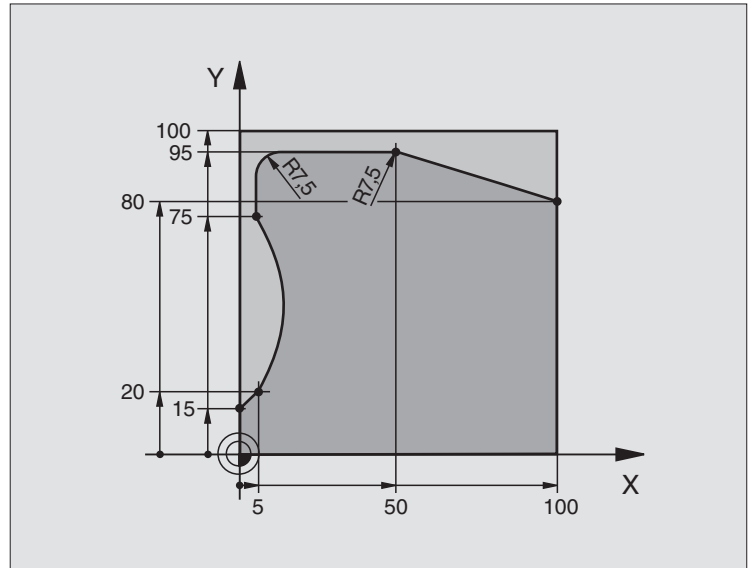
10 CYCL DEF 21,0 PRÉ-PERÇAGE	Définition du cycle de pré-perçage
Q10=5 ;PROFONDEUR DE PASSE	
Q11=250 ;AVANCE PLONGÉE PROF.	
Q13=2 ;OUTIL D'ÉVIDEMENT	
11 CYCL CALL M3	Appel du cycle de pré-perçage
12 L T+250 RO FMAX M6	Changement d'outil
13 TOOL CALL 2 Z S3000	Appel de l'outil d'ébauche/de finition
14 CYCL DEF 22.0 ÉVIDEMENT	Définition du cycle d'évidement
Q10=5 ;PROFONDEUR DE PASSE	
Q11=100 ;AVANCE PLONGÉE PROF.	
Q12=350 ;AVANCE ÉVIDEMENT	
Q18=0 ;OUTIL PRÉ-ÉVIDEMENT	
Q19=150 ;AVANCE PENDULAIRE	
Q208=30000 ;AVANCE RETRAIT	
15 CYCL CALL M3	Appel du cycle Evidement
16 CYCL DEF 23.0 FINITION EN PROF.	Définition du cycle Finition en profondeur
Q11=100 ;AVANCE PLONGÉE PROF.	
Q12=200 ;AVANCE ÉVIDEMENT	
Q208=30000 ;AVANCE RETRAIT	
17 CYCL CALL	Appel du cycle Finition en profondeur
18 CYCL DEF 24.0 FINITION LATÉRALE	Définition du cycle Finition latérale
Q9=+1 ;SENS DE ROTATION	
Q10=5 ;PROFONDEUR DE PASSE	
Q11=100 ;AVANCE PLONGÉE PROF.	
Q12=400 ;AVANCE ÉVIDEMENT	
Q14=+0 ;SURÉPAIS. LATÉRALE	
19 CYCL CALL	Appel du cycle Finition latérale
20 L Z+250 RO FMAX M2	Dégager l'outil, fin du programme



21 LBL 1	Sous-programme de contour 1: Poche à gauche
22 CC X+35 Y+50	
23 L X+10 Y+50 RR	
24 C X+10 DR-	
25 LBL 0	
26 LBL 2	Sous-programme de contour 2: Poche à droite
27 CC X+65 Y+50	
28 L X+90 Y+50 RR	
29 C X+90 DR-	
30 LBL 0	
31 LBL 3	Sous-programme de contour 3: Îlot carré à gauche
32 L X+27 Y+50 RL	
33 L Y+58	
34 L X+43	
35 L Y+42	
36 L X+27	
37 LBL 0	
38 LBL 4	Sous-programme de contour 4: Îlot triangulaire à droite
39 L X+65 Y+42 RL	
40 L X+57	
41 L X+65 Y+58	
42 L X+73 Y+42	
43 LBL 0	
44 END PGM C21 MM	



Exemple: Tracé de contour



0 BEGIN PGM C25 MM	
1 BLK FORM 0.1 Z X+0 Y+0 Z-40	Définition de la pièce brute
2 BLK FORM 0.2 X+100 Y+100 Z+0	
3 TOOL DEF 1 L+0 R+10	Définition de l'outil
4 TOOL CALL 1 Z S2000	Appel d'outil
5 L Z+250 R0 FMAX	Dégager l'outil
6 CYCL DEF 14.0 CONTOUR	Définir le sous-programme de contour
7 CYCL DEF 14.1 LABEL CONTOUR 1	
8 CYCL DEF 25.0 TRACÉ DE CONTOUR	Définir les paramètres généraux pour l'usinage
Q1=-20 ;PROFONDEUR DE FRAISAGE	
Q3=+0 ;SURÉPAIS. LATÉRALE	
Q5=+0 ;COORD. SURFACE PIÈCE	
Q7=+250 ;HAUTEUR DE SÉCURITÉ	
Q10=5 ;PROFONDEUR DE PASSE	
Q11=100 ;AVANCE PLONGÉE PROF.	
Q12=200 ;AVANCE FRAISAGE	
Q15=+1 ;MODE FRAISAGE	
9 CYCL CALL M3	Appel de cycle
10 L Z+250 R0 FMAX M2	Dégager l'outil, fin du programme

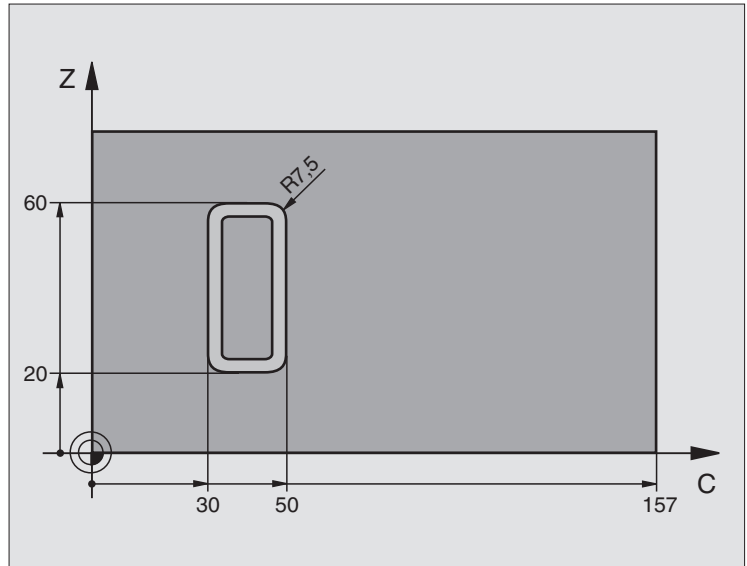
11 LBL 1	Sous-programme de contour
12 L X+0 Y+15 RL	
13 L X+5 Y+20	
14 CT X+5 Y+75	
15 L Y+95	
16 RND R7.5	
17 L X+50	
18 RND R7.5	
19 L X+100 Y+80	
20 LBL 0	
21 END PGM C25 MM	



Exemple: Corps d'un cycle avec le cycle 27

Remarque:

- Cylindre bridé au centre du plateau circulaire.
- Le point de référence est situé au centre du plateau circulaire



0 BEGIN PGM C27 MM	
1 TOOL DEF 1 L+0 R+3.5	Définition de l'outil
2 TOOL CALL 1 Y S2000	Appel de l'outil, axe d'outil Y
3 L X+250 R0 FMAX	Dégager l'outil
4 L X+0 R0 FMAX	Positionner l'outil au centre du plateau circulaire
5 CYCL DEF 14.0 CONTOUR	Définir le sous-programme de contour
6 CYCL DEF 14.1 LABEL CONTOUR 1	
7 CYCL DEF 27.0 CORPS DU CYLINDRE	Définir les paramètres généraux pour l'usinage
Q1=-7 ;PROFONDEUR DE FRAISAGE	
Q3=+0 ;SURÉPAIS. LATÉRALE	
Q6=2 ;DISTANCE D'APPROCHE	
Q10=4 ;PROFONDEUR DE PASSE	
Q11=100 ;AVANCE PLONGÉE PROF.	
Q12=250 ;AVANCE FRAISAGE	
Q16=25 ;RAYON	
Q17=1 ;UNITÉ DE MESURE	
8 L C+0 R0 FMAX M3	Pré-positionner le plateau circulaire
9 CYCL CALL	Appel de cycle
10 L Y+250 R0 FMAX M2	Dégager l'outil, fin du programme



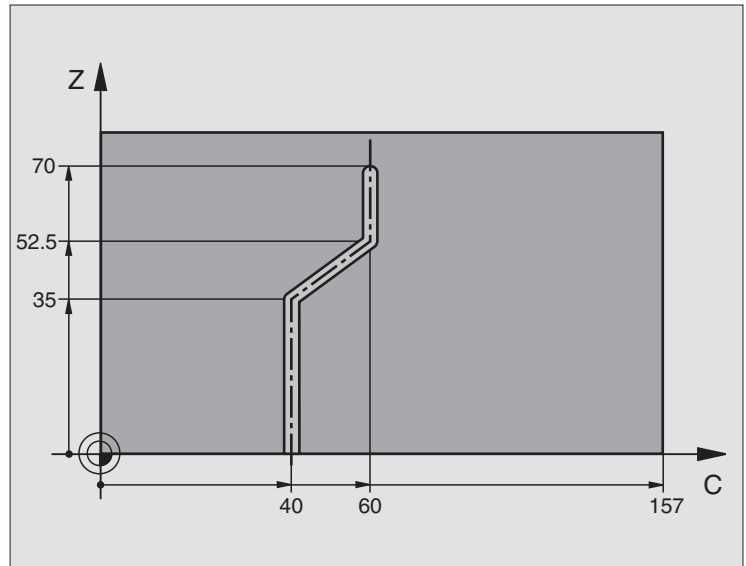
11 LBL 1	Sous-programme de contour
12 L C+40 Z+20 RL	Données dans l'axe rotatif en mm (Q17=1)
13 L C+50	
14 RND R7.5	
15 L Z+60	
16 RND R7.5	
17 L IC-20	
18 RND R7.5	
19 L Z+20	
20 RND R7.5	
21 L C+40	
22 LBL 0	
23 END PGM C27 MM	



Exemple: Corps d'un cycle avec le cycle 28

Remarque:

- Cylindre bridé au centre du plateau circulaire.
- Le point de référence est situé au centre du plateau circulaire
- Définition de la trajectoire centrale dans le sous-programme de contour



0 BEGIN PGM C28 MM	
1 TOOL DEF 1 L+0 R+3.5	Définition de l'outil
2 TOOL CALL 1 Y S2000	Appel de l'outil, axe d'outil Y
3 L Y+250 R0 FMAX	Dégager l'outil
4 L X+0 R0 FMAX	Positionner l'outil au centre du plateau circulaire
5 CYCL DEF 14.0 CONTOUR	Définir le sous-programme de contour
6 CYCL DEF 14.1 LABEL CONTOUR 1	
7 CYCL DEF 28,0 CORPS DU CYLINDRE	Définir les paramètres généraux pour l'usinage
Q1=-7 ;PROFONDEUR DE FRAISAGE	
Q3=+0 ;SURÉPAIS. LATÉRALE	
Q6=2 ;DISTANCE D'APPROCHE	
Q10=-4 ;PROFONDEUR DE PASSE	
Q11=100 ;AVANCE PLONGÉE PROF.	
Q12=250 ;AVANCE FRAISAGE	
Q16=25 ;RAYON	
Q17=1 ;UNITÉ DE MESURE	
Q20=10 ;LARGEUR RAINURE	
Q21=0.02 ;TOLÉRANCE	Réusinage actif
8 L C+0 R0 FMAX M3	Pré-positionner le plateau circulaire
9 CYCL CALL	Appel de cycle

10 L Y+250 R0 FMAX M2	Dégager l'outil, fin du programme
11 LBL 1	Sous-programme de contour, définition de la trajectoire centrale
12 L C+40 Z+0 RL	Données dans l'axe rotatif en mm (Q17=1)
13 L Z+35	
14 L C+60 Z+52.5	
15 L Z+70	
16 LBL 0	
17 END PGM C28 MM	



8.7 Cycles SL (formule de contour)

Principes de base

Avec les cycles SL et la formule de contour, vous pouvez composer des contours complexes constitués de contours partiels (poches ou îlots). Vous introduisez les différents contours partiels (données de géométrie) sous forme de programmes séparés. Ceci permet de réutiliser à volonté par la suite tous les contours partiels. Après avoir relié entre eux les contours partiels par une formule de contour, vous les sélectionnez et la TNC calcule ensuite le contour entier.



La mémoire d'un cycle SL (tous les sous-programmes de description de contour) est limitée à 32 contours. Le nombre d'éléments de contour dépend du type de contour (interne/externe) ainsi que du nombre de descriptions de contour; il peut comporter, par exemple, environ 1024 séquences linéaires.

Pour les cycles SL avec formule de contour, on doit disposer d'un programme structuré; grâce à eux, les contours utilisés très fréquemment peuvent être classés dans différents programmes. Avec la formule de contour, vous reliez les contours partiels pour constituer un contour entier et définissez s'il s'agit d'une poche ou d'un îlot.

La fonction des cycles SL avec formule de contour est répartie dans plusieurs secteurs de l'interface utilisateur de la TNC et sert de base à d'autres développements.

Caractéristiques des contours partiels

- La TNC détecte tous les contours en tant que poches. Ne programmez pas de correction de rayon. Dans la formule de contour, vous pouvez convertir une poche en un îlot en utilisant l'inversion logique.
- La TNC ignore les avances F et fonctions auxiliaires M
- Les conversions de coordonnées sont autorisées. Si celles-ci sont programmées à l'intérieur des contours partiels, elles agissent également dans les sous-programmes suivants; elles n'ont toutefois pas besoin d'être désactivées après l'appel du cycle
- Les sous-programmes peuvent aussi contenir des coordonnées dans l'axe de broche mais celles-ci seront ignorées
- Définissez le plan d'usinage dans la première séquence de coordonnées du sous-programme. Les axes auxiliaires U,V,W sont autorisés

Caractéristiques des cycles d'usinage

- Avant chaque cycle, la TNC positionne l'outil automatiquement à la distance d'approche
- A chaque niveau de profondeur, le fraisage est réalisé sans relèvement de l'outil; les îlots sont contournés latéralement
- Le rayon des „angles internes“ est programmable – l'outil ne se bloque pas, permettant ainsi d'éviter les traces de dégagement de l'outil (ceci est valable pour la trajectoire externe lors de l'évidement et de la finition latérale)

Exemple: Schéma: Travail avec les cycles SL et formule de contour

```

0 BEGIN PGM CONTOUR MM
...
5 SEL CONTOUR "MODELE"
6 CYCL DEF 20.0 DONNÉES CONTOUR ...
8 CYCL DEF 22.0 ÉVIDEMENT ...
9 CYCL CALL
...
12 CYCL DEF 23.0 FINITION EN PROF. ...
13 CYCL CALL
...
16 CYCL DEF 24.0 FINITION LATÉRALE ...
17 CYCL CALL
63 L Z+250 R0 FMAX M2
64 END PGM CONTOUR MM

```

Exemple: Schéma: Prise en compte des contours partiels avec formule de contour

```

0 BEGIN PGM MODÈLE MM
1 DECLARE CONTOUR QC1 = "CERCLE1"
2 DECLARE CONTOUR QC2 = "CERCLE31XY"
3 DECLARE CONTOUR QC3 = "TRIANGLE"
4 DECLARE CONTOUR QC4 = "CARRE"
5 QC10 = ( QC1 | QC3 | QC4 ) \ QC2
6 END PGM MODÈLE MM

0 BEGIN PGM CERCLE1 MM
1 CC X+75 Y+50
2 LP PR+45 PA+0
3 CP IPA+360 DR+
4 END PGM CERCLE1 MM

0 BEGIN PGM CERCLE31XY MM
...
...

```

- Lors de la finition latérale, la TNC aborde le contour en suivant une trajectoire circulaire tangentielle
- Lors de la finition en profondeur, la TNC déplace également l'outil en suivant une trajectoire circulaire tangentielle à la pièce (par ex.: Axe de broche Z: Trajectoire circulaire dans le plan Z/X)
- La TNC usine le contour en continu, en avalant ou en opposition



A l'aide de PM7420, vous définissez l'endroit où la TNC doit positionner l'outil à la fin des cycles 21 à 24.

Centralisez les cotes d'usinage telles que la profondeur de fraisage, les surépaisseurs et la distance d'approche sous la forme de **DONNEES DU CONTOUR** dans le cycle 20.

Sélectionner le programme avec les définitions de contour

La fonction **SEL CONTOUR** vous permet de sélectionner un programme avec définitions de contour dans lequel la TNC prélève les descriptions de contour:

PGM
CALL

- ▶ Sélectionner les fonctions permettant d'appeler le programme: Appuyer sur la touche PGM CALL.

SELECT.
CONTOUR

- ▶ Appuyer sur la softkey SELECT. CONTOUR
- ▶ Introduire le nom entier du programme avec les définitions de contour, valider avec la touche END



Programmer la séquence SEL CONTOUR avant les cycles SL. Le cycle 14 CONTOUR n'est plus nécessaire si vous utilisez SEL CONTOUR.

Définir les descriptions de contour

Avec la fonction **DECLARE CONTOUR**, vous indiquez pour un programme donné le chemin d'accès aux programmes dans lesquels la TNC prélève les descriptions de contour:

DECLARE

- ▶ Appuyer sur la softkey DECLARE

CONTOUR

- ▶ Appuyer sur la softkey CONTOUR
- ▶ Introduire le numéro de l'indicatif de contour **QC**, valider avec la touche ENT
- ▶ Introduire le nom du programme en même temps que les descriptions de contour, valider avec END



Grâce aux indicatifs de contour QC que vous avez introduits, vous pouvez relier entre eux les différents contours dans la formule de contour





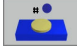
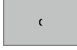
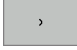
La fonction **DECLARE STRING** vous permet de définir un texte. Dans un premier temps, cette fonction n'est pas encore exploitable.



Introduire la formule de contour

A l'aide des softkeys, vous pouvez réunir entre eux différents contours dans une formule mathématique:

- ▶ Sélectionner la fonction de paramètres Q: Appuyer sur la touche Q (dans le champ d'introduction numérique, à droite). La barre de softkeys affiche les fonctions des paramètres Q
- ▶ Sélectionner la fonction pour l'introduction de la formule de contour: Appuyer sur la softkey FORMULE CONTOUR La TNC affiche les softkeys suivantes:

Fonction de liaison	Softkey
intersection avec ex. QC10 = QC1 & QC5	
réuni avec ex. QC25 = QC7 QC18	
réuni avec mais sans intersection ex. QC12 = QC5 ^ QC25	
intersection avec complément de ex. QC25 = QC1 QC2	
complément de la zone de contour Ex. Q12 = #Q11	
parenthèse ouverte ex. QC12 = QC1 * (QC2 + QC3)	
parenthèse fermée ex. QC12 = QC1 * (QC2 + QC3)	
définir un contour donné ex. QC12 = QC1	

Contours superposés

Par principe, la TNC considère un contour programmé comme étant une poche. Grâce aux fonctions de formule de contour, vous pouvez convertir un contour en îlot.

Afin de former un nouveau contour, vous pouvez superposer poches et îlots. De cette manière, vous pouvez agrandir la surface d'une poche par superposition d'une autre poche ou réduire un îlot.

Sous-programmes Poches superposées



Les exemples de programmation suivants correspondent à des programmes avec description de contour qui sont définis dans un programme avec définition de contour. A son tour, le programme de définition de contour est appelé dans le programme principal avec la fonction **SEL CONTOUR**.

Les poches A et B sont superposées.

La TNC calcule les points d'intersection S1 et S2; il n'ont pas besoin d'être reprogrammés.

Les poches sont programmées comme des cercles entiers.



Programme de description de contour 1: Poche A

```

0 BEGIN PGM POCHE_A MM
1 L X+10 Y+50 R0
2 CC X+35 Y+50
3 C X+10 Y+50 DR-
4 END PGM POCHE_A MM

```

Programme de description de contour 2: Poche B

```

0 BEGIN PGM POCHE_B MM
1 L X+90 Y+50 R0
2 CC X+65 Y+50
3 C X+90 Y+50 DR-
4 END PGM POCHE_B MM

```

Surface „composée“

Les deux surfaces partielles A et B, y compris leur surface commune de recouvrement, doivent être usinées:

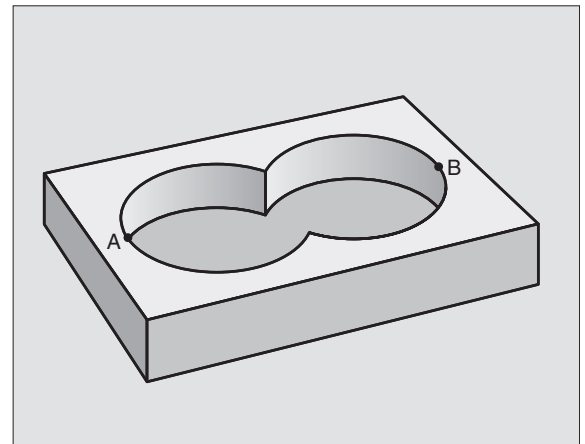
- Les surfaces A et B doivent être programmées sans correction de rayon dans des programmes séparés
- Dans la formule de contour, les surfaces A et B sont prises en compte avec la fonction "réuni avec"

Programme de définition de contour:

```

50 ...
51 ...
52 DECLARE CONTOUR QC1 = "POCHE_A.H"
53 DECLARE CONTOUR QC2 = "POCHE_B.H"
54 QC10 = QC1 & QC2
55 ...
56 ...

```



Surface „différentielle“

La surface A doit être usinée sans la partie recouverte par B:

- Les surfaces A et B doivent être programmées sans correction de rayon dans des programmes séparés
- Dans la formule de contour, la surface B est soustraite de la surface A en utilisant la fonction "intersection avec complément de"

Programme de définition de contour:

```
50 ...
```

```
51 ...
```

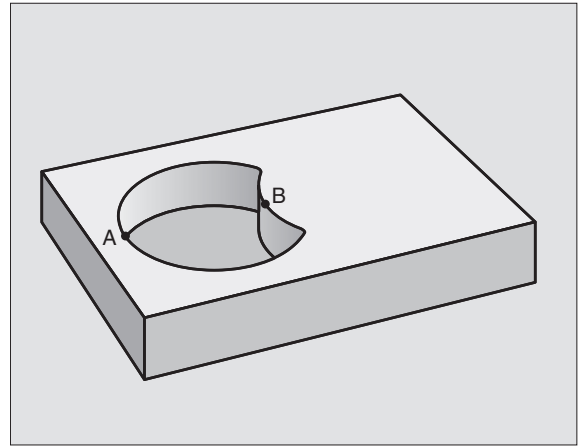
```
52 DECLARE CONTOUR QC1 = "POCHE_A.H"
```

```
53 DECLARE CONTOUR QC2 = "POCHE_B.H"
```

```
54 QC10 = QC1 \ QC2
```

```
55 ...
```

```
56 ...
```

**Surface „d'intersection“**

La surface commune de recouvrement de A et de B doit être usinée. Les surfaces avec simple recouvrement doivent rester non usinées.

- Les surfaces A et B doivent être programmées sans correction de rayon dans des programmes séparés
- Dans la formule de contour, les surfaces A et B sont prises en compte avec la fonction "intersection avec"

Programme de définition de contour:

```
50 ...
```

```
51 ...
```

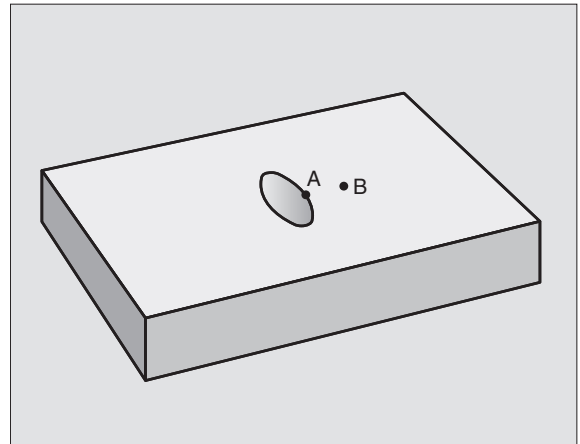
```
52 DECLARE CONTOUR QC1 = "POCHE_A.H"
```

```
53 DECLARE CONTOUR QC2 = "POCHE_B.H"
```

```
54 QC10 = QC1 & QC2
```

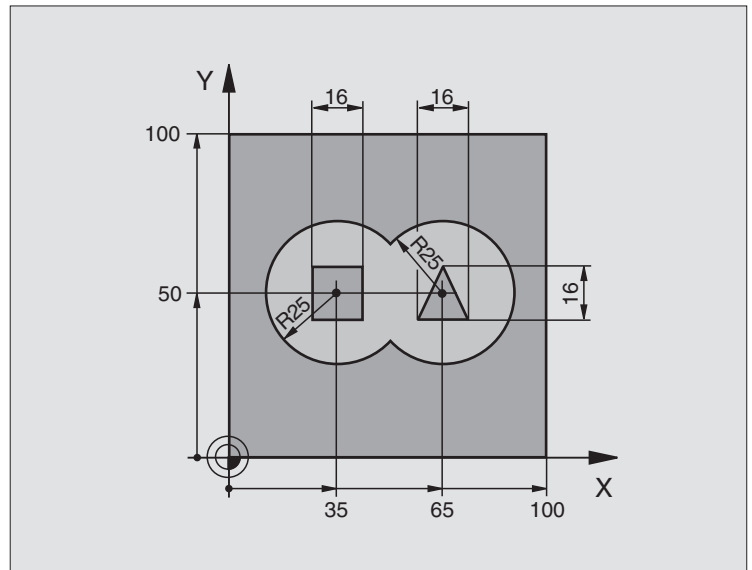
```
55 ...
```

```
56 ...
```

**Exécution du contour avec les cycles SL**

L'usinage du contour entier s'effectue avec les cycles SL 20 - 24 (cf. „Cycles SL“ à la page 370)

Exemple: Ebauche et finition de contours superposés avec formule de contour



0 BEGIN PGM CONTOUR MM	
1 BLK FORM 0.1 Z X+0 Y+0 Z-40	Définition de la pièce brute
2 BLK FORM 0.2 X+100 Y+100 Z+0	
3 TOOL DEF 1 L+0 R+2.5	Définition de la fraise d'ébauche
4 TOOL DEF 2 L+0 R+3	Définition de la fraise de finition
5 TOOL CALL 1 Z S2500	Appel de la fraise d'ébauche
6 L Z+250 R0 FMAX	Dégager l'outil
7 SEL CONTOUR "MODELE"	Définir le programme de définition du contour
8 CYCL DEF 20.0 DONNÉES CONTOUR	Définir les paramètres généraux pour l'usinage
Q1=-20	;PROFONDEUR DE FRAISAGE
Q2=1	;FACTEUR RECOUVREMENT
Q3=+0.5	;SURÉPAIS. LATÉRALE
Q4=+0.5	;SURÉP. DE PROFONDEUR
Q5=+0	;COORD. SURFACE PIÈCE
Q6=2	;DISTANCE D'APPROCHE
Q7=+100	;HAUTEUR DE SÉCURITÉ
Q8=0.1	;RAYON D'ARRONDI
Q9=-1	;SENS DE ROTATION
9 CYCL DEF 22.0 ÉVIDEMENT	Définition du cycle d'évidement
Q10=5	;PROFONDEUR DE PASSE

Q11=100 ;AVANCE PLONGÉE PROF.	
Q12=350 ;AVANCE ÉVIDEMENT	
Q18=0 ;OUTIL PRÉ-ÉVIDEMENT	
Q19=150 ;AVANCE PENDULAIRE	
10 CYCL CALL M3	Appel du cycle Evidement
11 TOOL CALL 2 Z S5000	Appel de la fraise de finition
12 CYCL DEF 23.0 FINITION EN PROF.	Définition du cycle Finition en profondeur
Q11=100 ;AVANCE PLONGÉE PROF.	
Q12=200 ;AVANCE ÉVIDEMENT	
13 CYCL CALL M3	Appel du cycle Finition en profondeur
14 CYCL DEF 24.0 FINITION LATÉRALE	Définition du cycle Finition latérale
Q9=+1 ;SENS DE ROTATION	
Q10=5 ;PROFONDEUR DE PASSE	
Q11=100 ;AVANCE PLONGÉE PROF.	
Q12=400 ;AVANCE ÉVIDEMENT	
Q14=+0 ;SURÉPAIS. LATÉRALE	
15 CYCL CALL M3	Appel du cycle Finition latérale
16 L Z+250 RO FMAX M2	Dégager l'outil, fin du programme
17 END PGM CONTOUR MM	

Programme de définition de contour avec formule de contour:

0 BEGIN PGM MODÈLE MM	Programme de définition de contour
1 DECLARE CONTOUR QC1 = "CERCLE1"	Définition de l'indicatif de contour pour programme "CERCLE1"
2 FN 0: Q1 =+35	Affecter valeur pour paramètres utilisés dans PGM "CERCLE31XY"
3 FN 0: Q2 =+50	
4 FN 0: Q3 =+25	
5 DECLARE CONTOUR QC2 = "CERCLE31XY"	Définition de l'indicatif de contour pour programme "CERCLE31XY"
6 DECLARE CONTOUR QC3 = "TRIANGLE"	Définition de l'indicatif de contour pour programme "TRIANGLE"
7 DECLARE CONTOUR QC4 = "CARRE"	Définition de l'indicatif de contour pour programme "CARRE"
8 QC10 = (QC 1 QC 2) \ QC 3 \ QC 4	Formule de contour
9 END PGM MODÈLE MM	

Programmes de description de contour:

0 BEGIN PGM CERCLE1 MM	Programme de description de contour: Cercle sens horaire
1 CC X+65 Y+50	
2 L PR+25 PA+0 RO	
3 CP IPA+360 DR+	
4 END PGM CERCLE1 MM	



8.7 Cycles SL (formule de contour)

0 BEGIN PGM CERCLE31XY MM	Programme de description de contour: Cercle sens anti-horaire
1 CC X+Q1 Y+Q2	
2 LP PR+Q3 PA+0 R0	
3 CP IPA+360 DR+	
4 END PGM CERCLE31XY MM	
0 BEGIN PGM TRIANGLE MM	Programme de description de contour: Triangle sens horaire
1 L X+73 Y+42 R0	
2 L X+65 Y+58	
3 L X+58 Y+42	
4 L X+73	
5 END PGM TRIANGLE MM	
0 BEGIN PGM CARRÉ MM	Programme de description de contour: Carré sens anti-horaire
1 L X+27 Y+58 R0	
2 L X+43	
3 L Y+42	
4 L X+27	
5 L Y+58	
6 END PGM CARRÉ MM	

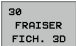





8.8 Cycles d'usinage ligne à ligne

Sommaire

La TNC dispose de quatre cycles destinés à l'usinage de surfaces ayant les propriétés suivantes:

- générées par un systèmes CAO/DAO
- planes et rectangulaires
- planes et obliques
- tous types de surfaces inclinées
- gauchies

Cycle	Softkey
30 EXECUTION DE DONNEES 3D pour usinage ligne à ligne de données 3D en plusieurs passes	
230 LIGNE A LIGNE pour surfaces planes et rectangulaires	
231 SURFACE REGULIERE pour surfaces obliques, inclinées ou gauchies	
232 SURFACAGE pour surfaces planes rectangulaires, avec indication de surépaisseur et plusieurs passes	



EXECUTION DE DONNEES 3D (cycle 30)

- 1 Partant de la position actuelle dans l'axe de broche, la TNC positionne l'outil en avance rapide FMAX à la distance d'approche, au-dessus du point MAX programmé dans le cycle
- 2 Puis la TNC déplace l'outil avec FMAX dans le plan d'usinage jusqu'au point MIN programmé dans le cycle
- 3 A partir de là, l'outil se déplace suivant l'avance de plongée en profondeur jusqu'au premier point du contour
- 4 Ensuite, la TNC exécute avec l'avance de fraisage tous les points mémorisés dans le fichier de données digitalisées; entre-temps et si nécessaire, la TNC se déplace à la distance d'approche pour passer outre les zones non usinées
- 5 Pour terminer, la TNC rétracte l'outil avec FMAX à la distance d'approche

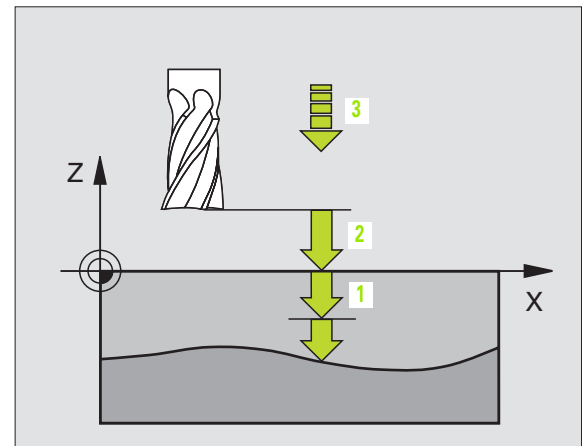
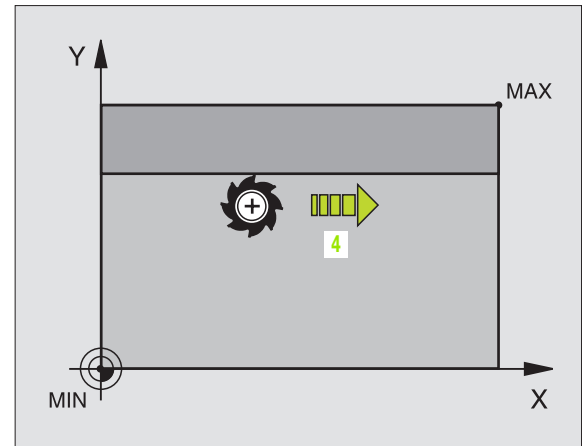
**Remarques avant que vous ne programmiez**

A l'aide du cycle 30, vous pouvez exécuter les programmes en dialogue conversationnel Texte clair ainsi que les fichiers PNT.

Si vous exécutez des fichiers PNT ne comportant pas de coordonnées de l'axe de broche, la profondeur de fraisage correspond au point MIN programmé sur l'axe de broche.

30
FRAISER
FICH. 3D

- ▶ **Nom de fichier pour données 3D:** Introduire le nom du fichier où sont mémorisées les données; si le fichier n'est pas dans le répertoire actuel, introduire le chemin d'accès complet.
- ▶ **Zone point MIN:** Point min. (coordonnée X, Y et Z) de la zone dans laquelle doit s'effectuer le fraisage
- ▶ **Zone point MAX:** Point max. (coordonnée X, Y et Z) de la zone dans laquelle doit s'effectuer le fraisage
- ▶ **Distance d'approche 1** (en incrémental): Distance entre la pointe de l'outil et la surface de la pièce lors de déplacements en rapide
- ▶ **Profondeur de passe 2** (en incrémental): Distance parcourue par l'outil en une passe
- ▶ **Avance plongée en profondeur 3:** Vitesse de déplacement de l'outil lors de la plongée, en mm/min.
- ▶ **Avance fraisage 4:** Vitesse de déplacement de l'outil lors du fraisage, en mm/min.
- ▶ **Fonction auxiliaire M:** Option permettant d'introduire une fonction auxiliaire, par ex. M13

**Exemple: Séquences CN**

```
64 CYCL DEF 30.0 EXECUTION DONNEES 3D
```

```
65 CYCL DEF 30.1 PGM DIGIT.: EX.H
```

```
66 CYCL DEF 30.2 X+0 Y+0 Z-20
```

```
67 CYCL DEF 30.3 X+100 Y+100 Z+0
```

```
68 CYCL DEF 30.4 DIST. 2
```

```
69 CYCL DEF 30.5 PASSE +5 F100
```

```
70 CYCL DEF 30.6 F350 M8
```



USINAGE LIGNE A LIGNE (cycle 230)

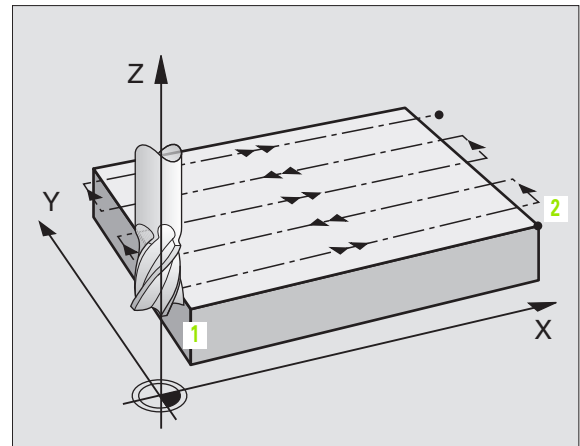
- 1 En partant de la position actuelle, la TNC positionne l'outil en rapide FMAX dans le plan d'usinage au point initial **1**; la TNC décale l'outil de la valeur du rayon d'outil vers la gauche et vers le haut
- 2 L'outil se déplace ensuite avec FMAX dans l'axe de broche à la distance d'approche, puis, suivant l'avance de plongée en profondeur, jusqu'à la position initiale programmée dans l'axe de broche
- 3 L'outil se déplace ensuite suivant l'avance de fraisage programmée jusqu'au point final **2**; la TNC calcule le point final à partir du point initial et de la longueur programmés et du rayon d'outil
- 4 La TNC décale l'outil avec avance de fraisage, transversalement sur le point initial de la ligne suivante; la TNC calcule le décalage à partir de la largeur programmée et du nombre de coupes
- 5 L'outil retourne ensuite dans le sens négatif du 1er axe
- 6 L'usinage ligne à ligne est répété jusqu'à ce que la surface programmée soit entièrement usinée
- 7 Pour terminer, la TNC rétracte l'outil avec FMAX à la distance d'approche



Remarques avant que vous ne programmiez

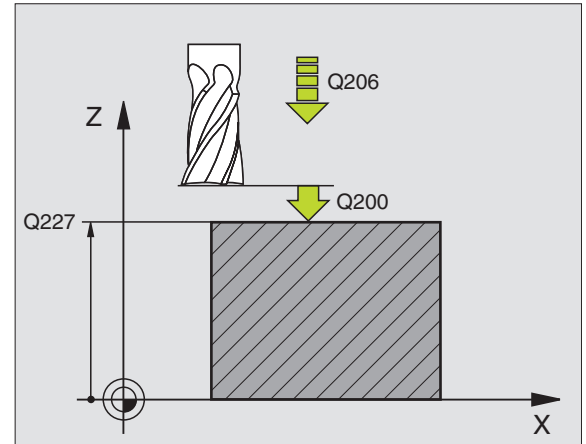
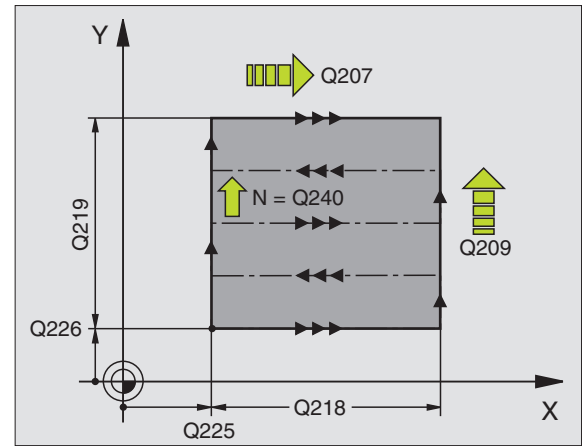
Partant de la position actuelle, la TNC positionne tout d'abord l'outil dans le plan d'usinage, puis dans l'axe de broche au point initial.

Pré-positionner l'outil de manière à éviter toute collision avec la pièce ou les matériels de serrage.





- ▶ **Point initial 1er axe** Q225 (en absolu): Coordonnée du point Min de la surface à usiner ligne à ligne dans l'axe principal du plan d'usinage
- ▶ **Point initial 2ème axe** Q226 (en absolu): Coordonnée du point Min de la surface à usiner ligne à ligne dans l'axe auxiliaire du plan d'usinage
- ▶ **Point initial 3ème axe** Q227 (en absolu): Hauteur dans l'axe de broche à laquelle sera effectué l'usinage ligne à ligne
- ▶ **1er côté** Q218 (en incrémental): Longueur de la surface à usiner ligne à ligne dans l'axe principal du plan d'usinage (se réfère au point initial du 1er axe)
- ▶ **2ème côté** Q219 (en incrémental): Longueur de la surface à usiner ligne à ligne dans l'axe auxiliaire du plan d'usinage (se réfère au point initial du 2ème axe)
- ▶ **Nombre de coupes** Q240: Nombre de lignes sur lesquelles la TNC doit déplacer l'outil dans la largeur
- ▶ **Avance plongée en profondeur** Q206: Vitesse de déplacement de l'outil allant de la distance d'approche à la profondeur de fraisage, en mm/min.
- ▶ **Avance fraisage** Q207: Vitesse de déplacement de l'outil lors du fraisage, en mm/min.
- ▶ **Avance transversale** Q209: Vitesse de l'outil lors de son déplacement à la ligne suivante, en mm/min.; si vous vous déplacez obliquement dans la matière, programmez Q209 inférieur à Q207; si vous vous déplacez obliquement dans le vide, Q209 peut être supérieur à Q207
- ▶ **Distance d'approche** Q200 (en incrémental): Distance entre la pointe de l'outil et la profondeur de fraisage pour le positionnement en début et en fin de cycle



Exemple: Séquences CN

71 CYCL DEF 230 LIGNE À LIGNE	
Q225=+10	;PT INITIAL 1ER AXE
Q226=+12	;PT INITIAL 2ÈME AXE
Q227=+2.5	;PT INITIAL 3ÈME AXE
Q218=150	;1ER CÔTÉ
Q219=75	;2ÈME CÔTÉ
Q240=25	;NOMBRE DE COUPES
Q206=150	;AVANCE PLONGÉE PROF.
Q207=500	;AVANCE FRAISAGE
Q209=200	;AVANCE TRANSVERSALE
Q200=2	;DISTANCE D'APPROCHE



SURFACE REGULIERE (cycle 231)

- 1 En partant de la position actuelle et en suivant une trajectoire linéaire 3D, la TNC positionne l'outil au point initial **1**
- 2 L'outil se déplace ensuite suivant l'avance de fraisage programmée jusqu'au point final **2**
- 3 A cet endroit, la TNC déplace l'outil en rapide FMAX, de la valeur du rayon d'outil dans le sens positif de l'axe de broche, puis le rétracte au point initial **1**
- 4 Au point initial **1**, la TNC déplace à nouveau l'outil à la dernière valeur Z abordée
- 5 La TNC décale ensuite l'outil sur les trois axes, du point **1** en direction du point **4** en direction de la ligne suivante
- 6 La TNC déplace ensuite l'outil jusqu'à au point final sur cette ligne. La TNC calcule le point final à partir du point **2** et d'un décalage en direction du point **3**
- 7 L'usinage ligne à ligne est répété jusqu'à ce que la surface programmée soit entièrement usinée
- 8 Pour terminer, la TNC positionne l'outil de la valeur du diamètre, au-dessus du point programmé le plus élevé dans l'axe de broche

Sens de coupe

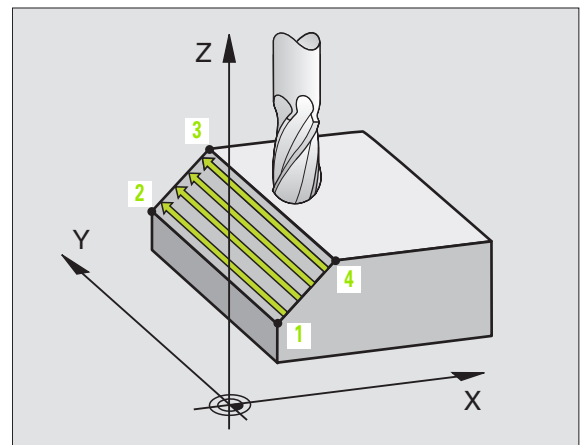
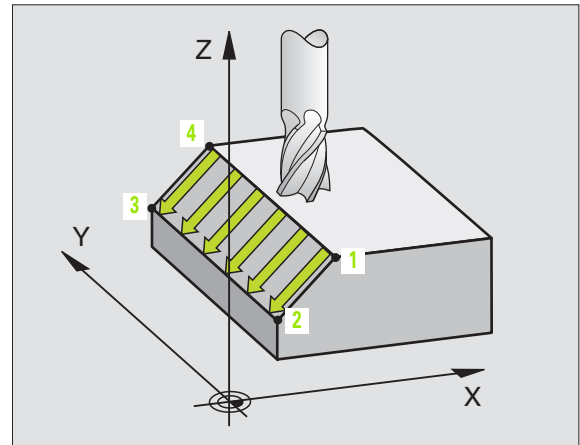
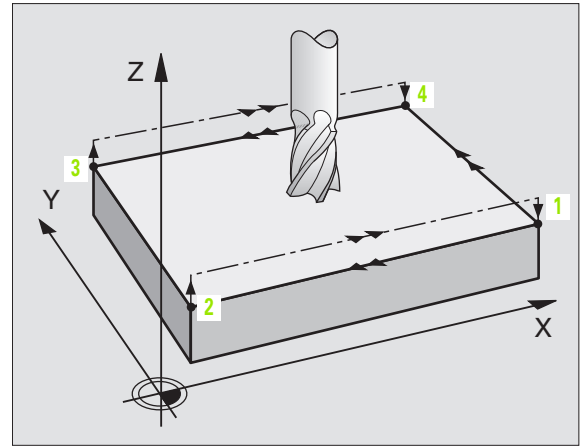
Le point initial/le sens du fraisage peuvent être sélectionnés librement car la TNC exécute toujours les coupes en allant du point **1** au point **2** et effectue une trajectoire globale du point **1/2** au point **3/4**. Vous pouvez programmer le point **1** à chaque angle de la surface à usiner.

Vous optimisez la qualité de surface avec des fraises deux tailles:

- Coupe en poussant (coordonnée dans l'axe de broche du point **1** supérieure à la coordonnée dans l'axe de broche du point **2**) avec surfaces à faible pente.
- Coupe en tirant (coordonnée dans l'axe de broche du point **1** inférieure à la coordonnée dans l'axe de broche du point **2**) avec surfaces à forte pente.
- Pour les surfaces gauchies, programmer le déplacement principal (du point **1** au point **2**) dans le sens de la pente la plus forte

Vous pouvez optimiser la qualité de surface en utilisant des fraises à bout hémisphérique:

- Pour les surfaces gauchies, programmer le déplacement principal (du point **1** au point **2**) perpendiculairement au sens de la pente la plus forte



Remarques avant que vous ne programiez

En partant de la position actuelle et en suivant une trajectoire 3D, la TNC positionne l'outil au point initial **1**. Pré-positionner l'outil de manière à éviter toute collision avec la pièce ou les matériels de serrage.

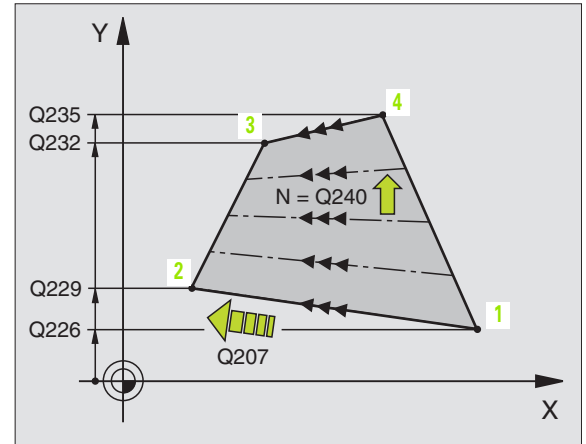
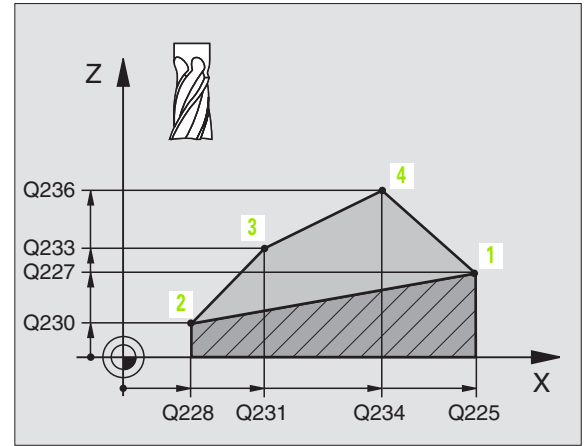
La TNC déplace l'outil avec correction de rayon R0 entre les positions programmées

Si nécessaire, utiliser une fraise à denture frontale (DIN 844).





- ▶ **Point initial 1er axe** Q225 (en absolu): Coordonnée du point initial de la surface à usiner ligne à ligne dans l'axe principal du plan d'usinage
- ▶ **Point initial 2ème axe** Q226 (en absolu): Coordonnée du point initial de la surface à usiner ligne à ligne dans l'axe auxiliaire du plan d'usinage
- ▶ **Point initial 3ème axe** Q227 (en absolu): Coordonnée du point initial de la surface à usiner ligne à ligne dans l'axe de broche
- ▶ **2ème point 1er axe** Q228 (en absolu): Coordonnée du point final de la surface à usiner ligne à ligne dans l'axe principal du plan d'usinage
- ▶ **2ème point 2ème axe** Q229 (en absolu): Coordonnée du point final de la surface à usiner ligne à ligne dans l'axe auxiliaire du plan d'usinage
- ▶ **2ème point 3ème axe** Q230 (en absolu): Coordonnée du point final de la surface à usiner ligne à ligne dans l'axe de broche
- ▶ **3ème point 1er axe** Q231 (en absolu): Coordonnée du point **3** dans l'axe principal du plan d'usinage
- ▶ **3ème point 2ème axe** Q232 (en absolu): Coordonnée du point **3** dans l'axe auxiliaire du plan d'usinage
- ▶ **3ème point 3ème axe** Q233 (en absolu): Coordonnée du point **3** dans l'axe de broche



- ▶ **4ème point 1er axe** Q234 (en absolu): Coordonnée du point **4** dans l'axe principal du plan d'usinage
- ▶ **4ème point 2ème axe** Q235 (en absolu): Coordonnée du point **4** dans l'axe auxiliaire du plan d'usinage
- ▶ **4ème point 3ème axe** Q236 (en absolu): Coordonnée du point **4** dans l'axe de broche
- ▶ **Nombre de coupes** Q240: Nombre de lignes sur lesquelles la TNC doit déplacer l'outil entre les points **1** et **4** ou entre les points **2** et **3**.
- ▶ **Avance fraisage** Q207: Vitesse de déplacement de l'outil lors du fraisage, en mm/min. La TNC exécute la première coupe en fonction de la moitié de la valeur programmée.

Exemple: Séquences CN

72 CYCL DEF 231 SURFACE RÉGULIÈRE	
Q225=+0	;PT INITIAL 1ER AXE
Q226=+5	;PT INITIAL 2ÈME AXE
Q227=-2	;PT INITIAL 3ÈME AXE
Q228=+100	;2ÈME POINT 1ER AXE
Q229=+15	;2ÈME POINT 2ÈME AXE
Q230=+5	;2ÈME POINT 3ÈME AXE
Q231=+15	;3ÈME POINT 1ER AXE
Q232=+125	;3ÈME POINT 2ÈME AXE
Q233=+25	;3ÈME POINT 3ÈME AXE
Q234=+15	;4ÈME POINT 1ER AXE
Q235=+125	;4ÈME POINT 2ÈME AXE
Q236=+25	;4ÈME POINT 3ÈME AXE
Q240=40	;NOMBRE DE COUPES
Q207=500	;AVANCE FRAISAGE



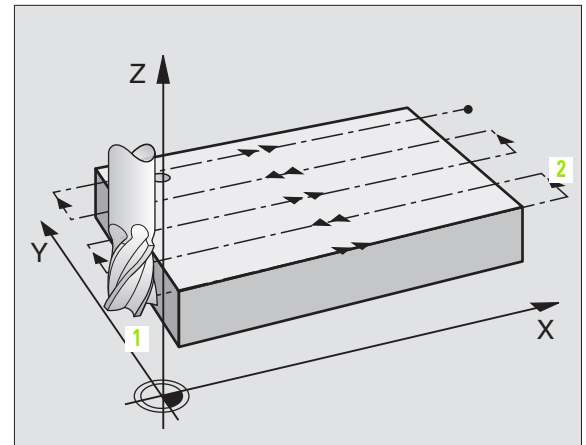
SURFACAGE (cycle 232)

Le cycle 232 vous permet d'exécuter le surfacage d'une surface plane en plusieurs passes et en tenant compte d'une surépaisseur de finition. Pour cela, vous disposez de trois stratégies d'usinage:

- **Stratégie Q389=0:** Usinage en méandres, passe latérale à l'extérieur de la surface à usiner
 - **Stratégie Q389=1:** Usinage en méandres, passe latérale à l'intérieur de la surface à usiner
 - **Stratégie Q389=2:** Usinage ligne à ligne, retrait et passe latérale selon l'avance de positionnement
- 1 La TNC positionne l'outil en avance rapide FMAX, à partir de la position actuelle jusqu'au point initial et en fonction de la logique de positionnement **1**: Si la position actuelle dans l'axe de broche est supérieure au saut de bride, la TNC déplace l'outil tout d'abord dans le plan d'usinage, puis dans l'axe de broche, ou sinon, tout d'abord au saut de bride, puis dans le plan d'usinage. Le point initial dans le plan d'usinage est situé près de la pièce tout en étant décalé de la valeur du rayon d'outil et de la distance d'approche latérale
 - 2 Pour terminer, l'outil se déplace dans l'axe de broche, selon l'avance de positionnement, jusqu'à la première profondeur de passe calculée par la TNC

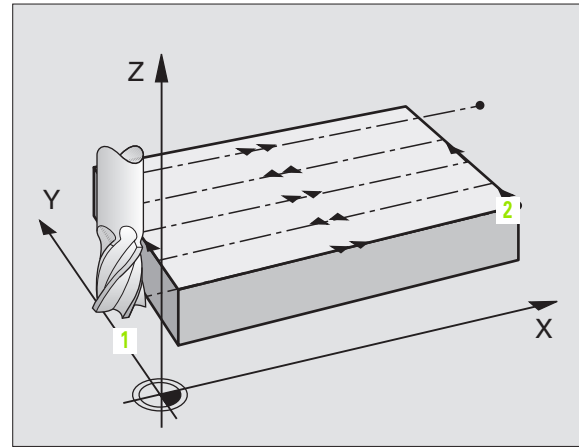
Stratégie Q389=0

- 3 L'outil se déplace ensuite suivant l'avance de fraisage programmée jusqu'au point final **2**. Le point final est situé **à l'extérieur** de la surface que la TNC calcule à partir du point initial, de la longueur, de la distance d'approche latérale et du rayon d'outil programmés
- 4 La TNC décale l'outil selon l'avance de positionnement, transversalement sur le point initial de la ligne suivante; la TNC calcule le décalage à partir de la largeur programmée, du rayon d'outil et du facteur de recouvrement max.
- 5 L'outil est ensuite rétracté vers le point initial **1**
- 6 Le processus est répété jusqu'à ce que la surface programmée soit entièrement usinée. A la fin de la dernière trajectoire, la passe est exécutée à la profondeur d'usinage suivante
- 7 Pour minimiser les courses inutiles, la surface est ensuite usinée dans l'ordre chronologique inverse
- 8 Le processus est répété jusqu'à ce que toutes les passes soient exécutées. Lors de la dernière passe, l'outil n'exécute que la surépaisseur de finition et ce, selon l'avance de finition
- 9 Pour terminer, la TNC rétracte l'outil avec FMAX au saut de bride



Stratégie Q389=1

- 3 L'outil se déplace ensuite suivant l'avance de fraisage programmée jusqu'au point final **2**. Le point final est situé **à l'intérieur** de la surface que la TNC calcule à partir du point initial, de la longueur et du rayon d'outil programmés
- 4 La TNC décale l'outil selon l'avance de positionnement, transversalement sur le point initial de la ligne suivante; la TNC calcule le décalage à partir de la largeur programmée, du rayon d'outil et du facteur de recouvrement max.
- 5 L'outil est ensuite rétracté vers le point initial **1**. Le décalage à la ligne suivante a lieu à nouveau à l'intérieur de la pièce
- 6 Le processus est répété jusqu'à ce que la surface programmée soit entièrement usinée. A la fin de la dernière trajectoire, la passe est exécutée à la profondeur d'usinage suivante
- 7 Pour minimiser les courses inutiles, la surface est ensuite usinée dans l'ordre chronologique inverse
- 8 Le processus est répété jusqu'à ce que toutes les passes soient exécutées. Lors de la dernière passe, l'outil n'exécute que la surépaisseur de finition et ce, selon l'avance de finition
- 9 Pour terminer, la TNC rétracte l'outil avec FMAX au saut de bride



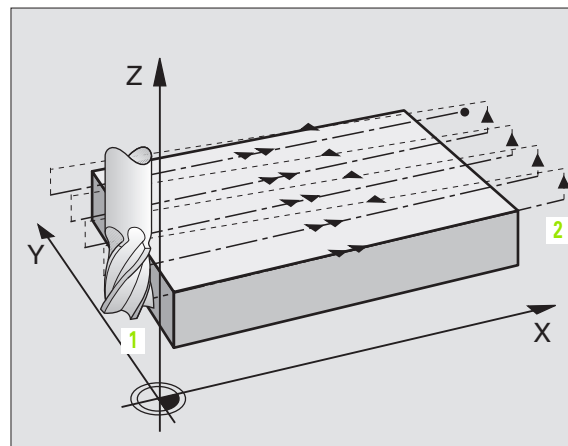
Stratégie Q389=2

- 3 L'outil se déplace ensuite suivant l'avance de fraisage programmée jusqu'au point final **2**. Le point final est situé à l'extérieur de la surface que la TNC calcule à partir du point initial, de la longueur, de la longueur, de la distance d'approche latérale et du rayon d'outil programmés
- 4 La TNC déplace l'outil dans l'axe de broche à la distance d'approche au dessus de la profondeur de passe actuelle, puis le rétracte directement et selon l'avance de prépositionnement au point initial de la ligne suivante. La TNC calcule le décalage à partir de la largeur programmée, du rayon d'outil et du facteur de recouvrement de trajectoire max.
- 5 L'outil se déplace ensuite à nouveau à la profondeur de passe actuelle, puis en direction du point final **2**
- 6 Le processus ligne à ligne est répété jusqu'à ce que la surface programmée soit entièrement usinée. A la fin de la dernière trajectoire, la passe est exécutée à la profondeur d'usinage suivante
- 7 Pour minimiser les courses inutiles, la surface est ensuite usinée dans l'ordre chronologique inverse
- 8 Le processus est répété jusqu'à ce que toutes les passes soient exécutées. Lors de la dernière passe, l'outil n'exécute que la surépaisseur de finition et ce, selon l'avance de finition
- 9 Pour terminer, la TNC rétracte l'outil avec FMAX au saut de bride

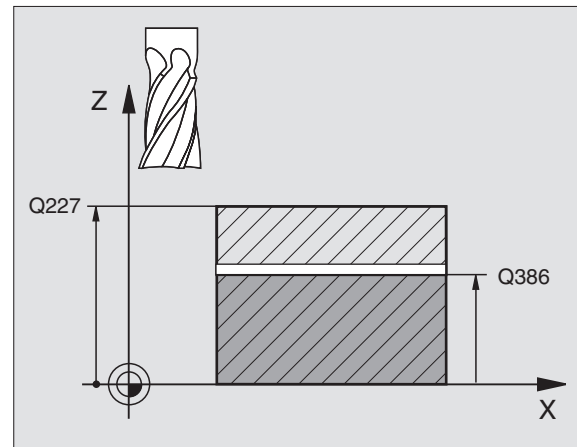
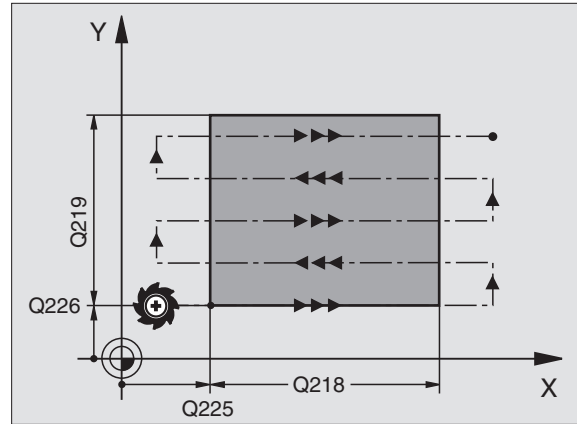


Remarques avant que vous ne programmiez

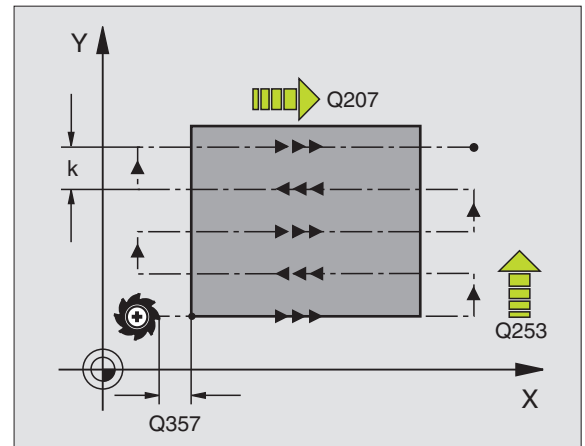
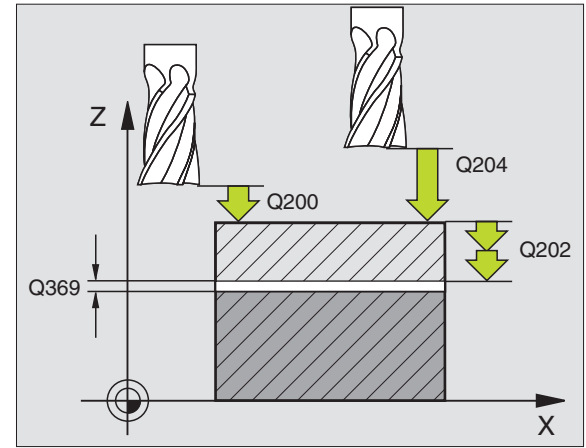
Saut de bride Q204 de manière à éviter toute collision avec la pièce ou les matériels de bridage.



- ▶ **Stratégie d'usinage (0/1/2) Q389:** Définir la manière dont la TNC doit usiner la surface:
 - 0:** Usinage en méandres, passe latérale, selon l'avance de positionnement, à l'extérieur de la surface à usiner
 - 1:** Usinage en méandres, passe latérale, selon l'avance de fraisage, à l'intérieur de la surface à usiner
 - 2:** Usinage ligne à ligne, retrait et passe latérale selon l'avance de positionnement
- ▶ **Point initial 1er axe Q225 (en absolu):** Coordonnée du point initial de la surface à usiner dans l'axe principal du plan d'usinage
- ▶ **Point initial 2ème axe Q226 (en absolu):** Coordonnée du point initial de la surface à usiner ligne à ligne dans l'axe auxiliaire du plan d'usinage
- ▶ **Point initial 3ème axe Q227 (en absolu):** Coordonnée de la surface de la pièce à partir de laquelle les passes sont calculées
- ▶ **Point final 3ème axe Q386 (en absolu):** Coordonnée dans l'axe de broche à laquelle doit être exécuté le surfacage de la surface
- ▶ **1er côté Q218 (en incrémental):** Longueur de la surface à usiner dans l'axe principal du plan d'usinage. Le signe vous permet de reconnaître la direction de la première trajectoire de fraisage par rapport au **point initial du 1er axe**
- ▶ **2ème côté Q219 (en incrémental):** Longueur de la surface à usiner dans l'axe auxiliaire du plan d'usinage. Le signe vous permet de reconnaître la direction de la première passe transversale par rapport au **point initial du 2ème axe**



- ▶ **Profondeur de passe max.** Q202 (en incrémental): Distance **max.** parcourue par l'outil en une passe. La TNC calcule la profondeur de passe réelle à partir de la différence entre le point final et le point initial dans l'axe d'outil – en tenant compte de la surépaisseur de finition – et ce, de manière à ce que l'usinage soit exécuté avec des passes de même profondeur
- ▶ **Surép. finition en profondeur** Q369 (en incrémental): Valeur pour le déplacement de la dernière passe
- ▶ **Facteur de recouvrement max.** Q370: Passe latérale k **max.**. La TNC calcule la passe latérale réelle à partir du 2ème côté (Q219) et du rayon d'outil de manière ce que l'usinage soit toujours exécuté avec passe latérale constante. Si vous avez introduit un rayon R2 dans le tableau d'outils (rayon de plaquette, par exemple, avec l'utilisation d'une tête porte-lames), la TNC diminue en conséquence la passe latérale
- ▶ **Avance fraisage** Q207: Vitesse de déplacement de l'outil lors du fraisage, en mm/min.
- ▶ **Avance de finition** Q385: Vitesse de déplacement de l'outil lors du fraisage de la dernière passe, en mm/min.
- ▶ **Avance de pré-positionnement** Q253: Vitesse de déplacement de l'outil pour aborder la position initiale et se déplacer à la ligne suivante, en mm/min.; si l'outil est déplacé transversalement dans la matière (Q389=1), le déplacement transversal est effectué selon l'avance de fraisage Q207



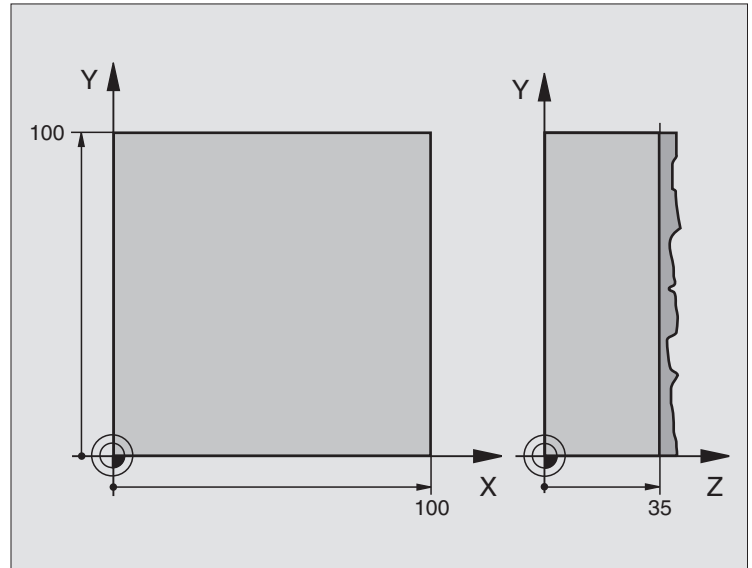
- ▶ **Distance d'approche** Q200 (en incrémental): Distance entre la pointe de l'outil et la position initiale dans l'axe de broche. Si vous fraisez en utilisant la stratégie d'usinage Q389=2, la TNC se déplace à la distance d'approche au dessus de la profondeur pour aborder le point initial de la ligne suivante
- ▶ **Distance d'approche latérale** Q357 (en incrémental): Distance latérale entre l'outil et la pièce lorsque l'outil aborde la première profondeur de passe et distance à laquelle l'outil effectue la passe latérale dans le cas des stratégies d'usinage Q389=0 et Q389=2
- ▶ **Saut de bride** Q204 (en incrémental): Coordonnée dans l'axe de broche excluant toute collision entre l'outil et la pièce (matériels de serrage)

Exemple: Séquences CN

71 CYCL DEF 232 SURFAÇAGE
Q389=2 ;STRATÉGIE
Q225=+10 ;PT INITIAL 1ER AXE
Q226=+12 ;PT INITIAL 2ÈME AXE
Q227=+2.5 ;PT INITIAL 3ÈME AXE
Q386=-3 ;POINT FINAL 3ÈME AXE
Q218=150 ;1ER CÔTÉ
Q219=75 ;2ÈME CÔTÉ
Q202=2 ;PROFONDEUR DE PASSE MAX.
Q369=0.5 ;SURÉP. DE PROFONDEUR
Q370=1 ;RECOUVREMENT MAX.
Q207=500 ;AVANCE FRAISAGE
Q385=800 ;AVANCE DE FINITION
Q253=2000 ;AVANCE PRÉ-POSIT.
Q200=2 ;DISTANCE D'APPROCHE
Q357=2 ;DIST. APPR. LATÉRALE
Q204=2 ;SAUT DE BRIDE



Exemple: Usinage ligne à ligne



0 BEGIN PGM C230 MM	
1 BLK FORM 0.1 Z X+0 Y+0 Z+0	Définition de la pièce brute
2 BLK FORM 0.2 X+100 Y+100 Z+40	
3 TOOL DEF 1 L+0 R+5	Définition de l'outil
4 TOOL CALL 1 Z S3500	Appel d'outil
5 L Z+250 R0 FMAX	Dégager l'outil
6 CYCL DEF 230 LIGNE À LIGNE	Définition du cycle Usinage ligne à ligne
Q225=+0 ;POINT INITIAL 1ER AXE	
Q226=+0 ;POINT INITIAL 2ÈME AXE	
Q227=+35 ;POINT INITIAL 3ÈME AXE	
Q218=100 ;1ER CÔTÉ	
Q219=100 ;2ÈME CÔTÉ	
Q240=25 ;NOMBRE DE COUPES	
Q206=250 ;AVANCE PLONGÉE PROF.	
Q207=400 ;AVANCE FRAISAGE	
Q209=150 ;AVANCE TRANSVERSALE	
Q200=2 ;DISTANCE D'APPROCHE	




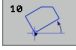



7 L X+-25 Y+0 R0 FMAX M3	Pré-positionnement à proximité du point initial
8 CYCL CALL	Appel de cycle
9 L Z+250 R0 FMAX M2	Dégager l'outil, fin du programme
10 END PGM C230 MM	



8.9 Cycles de conversion de coordonnées

Sommaire

Grâce aux conversions de coordonnées, la TNC peut usiner à plusieurs endroits de la pièce un contour déjà programmé en faisant varier sa position et ses dimensions. La TNC dispose des cycles de conversion de coordonnées suivants:

Cycle	Softkey
7 POINT ZERO Décalage des contours directement dans le programme à partir de tableaux de points zéro	
247 INITIALISATION DU POINT DE REFERENCE Initialiser le point de référence en cours d'exécution du programme	
8 IMAGE MIROIR Inversion des contours	
10 ROTATION Rotation des contours dans le plan d'usinage	
11 FACTEUR ECHELLE Réduction ou agrandissement des contours	
26 FACTEUR ECHELLE SPECIFIQUE DE L'AXE Réduction ou agrandissement des contours avec facteurs échelle spécifiques de chaque axe	
19 PLAN D'USINAGE Exécution d'opérations d'usinage avec inclinaison du système de coordonnées pour machines équipées de têtes pivotantes et/ou de plateaux circulaires	

Effet des conversions de coordonnées

Début de l'effet: Une conversion de coordonnées devient active dès qu'elle a été définie – et n'a donc pas besoin d'être appelée. Elle reste active jusqu'à ce qu'elle soit annulée ou redéfinie.

Annulation d'une conversion de coordonnées:

- Redéfinir le cycle avec valeurs du comportement standard, par exemple, facteur échelle 1,0
- Exécuter les fonctions auxiliaires M02, M30 ou la séquence END PGM (dépend du paramètre-machine 7300)
- Sélectionner un nouveau programme
- Programmer la fonction auxiliaire M142 Informations modales sur programme

Décalage du POINT ZERO (cycle 7)

Grâce au décalage du POINT ZERO, vous pouvez répéter des opérations d'usinage à plusieurs endroits de la pièce.

Effet

Après la définition du cycle décalage du POINT ZERO, toutes les coordonnées introduites se réfèrent au nouveau point zéro. La TNC affiche le décalage sur chaque axe dans l'affichage d'état supplémentaire. Il est également possible de programmer des axes rotatifs.



- **Décalage:** Introduire les coordonnées du nouveau point zéro; les valeurs absolues se réfèrent au point zéro pièce défini par initialisation du point de référence; les valeurs incrémentales se réfèrent toujours au dernier point zéro actif – celui-ci peut être déjà décalé

Annulation

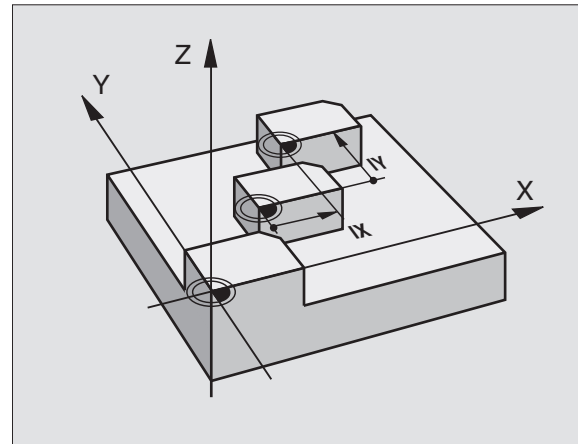
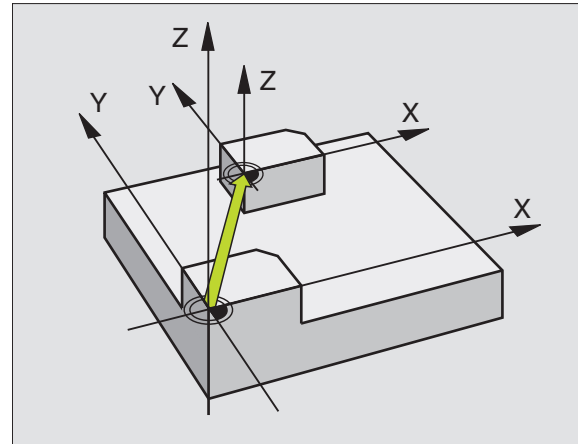
Pour annuler le décalage du point zéro, introduire un décalage de point zéro ayant pour coordonnées $X=0$, $Y=0$ et $Z=0$.

Graphisme

Si vous programmez une nouvelle BLK FORM après un décalage du point zéro, vous pouvez décider avec le paramètre-machine 7310 si la BLK FORM doit se référer au nouveau point zéro ou à l'ancien. Pour l'usinage de plusieurs pièces, ceci a l'avantage de permettre à la TNC de représenter graphiquement chacune des pièces.

Affichages d'état

- Le grand affichage de position se réfère au point zéro (décalé) actif
- Toutes les coordonnées (positions, points zéro) affichées dans l'affichage d'état supplémentaire se réfèrent au point de référence initialisé manuellement



Exemple: Séquences CN

13 CYCL DEF 7.0 POINT ZÉRO

14 CYCL DEF 7.1 X+60

16 CYCL DEF 7.3 Z-5

15 CYCL DEF 7.2 Y+40



Décalage du POINT ZERO avec tableaux de points zéro (cycle 7)



Les points zéro dans le tableau de points zéro se réfèrent **toujours et exclusivement** au point de référence actuel (Preset).

Le paramètre-machine 7475 qui permettait auparavant de définir si les points zéro devaient se référer au point zéro machine ou au point zéro pièce n'a plus qu'un rôle sécuritaire. Si $PM7475 = 1$, la TNC délivre un message d'erreur si un décalage de point zéro est appelé à partir d'un tableau de points zéro.

Les tableaux de points zéro émanant de la TNC 4xx dont les coordonnées se réfèrent au point zéro machine ($PM7475 = 1$) ne doivent pas être utilisés sur l'iTNC 530.



Si vous vous servez des décalages de point zéro en liaison avec les tableaux de points zéro, utilisez dans ce cas la fonction **SEL TABLE** pour activer à partir du programme CN le tableau de points zéro désiré.

Si vous travaillez sans **SEL TABLE**, vous devez alors activer le tableau de points zéro désiré avant d'exécuter le test ou le déroulement du programme (ceci est également valable pour le graphisme de programmation):

- Pour le test du programme, sélectionner le tableau désiré en mode **Test de programme** et à partir du gestionnaire de fichiers: Tableau avec état S
- Pour le déroulement du programme, sélectionner le tableau désiré dans un mode de fonctionnement Exécution de programme et à partir du gestionnaire de fichiers: Tableau avec état M

Les valeurs de coordonnées des tableaux de points zéro ne sont actives qu'en valeur absolue.

Vous ne pouvez insérer de nouvelles lignes qu'en fin de tableau.

Utilisation

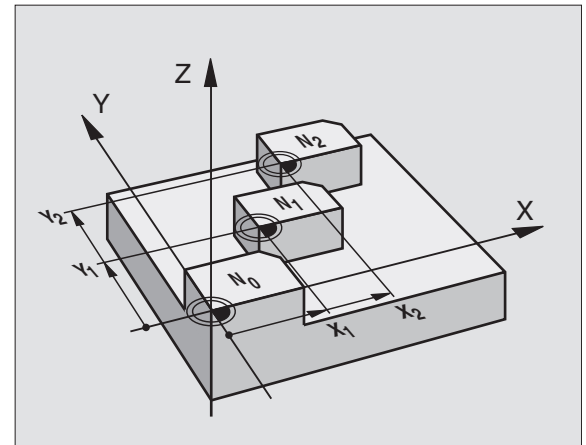
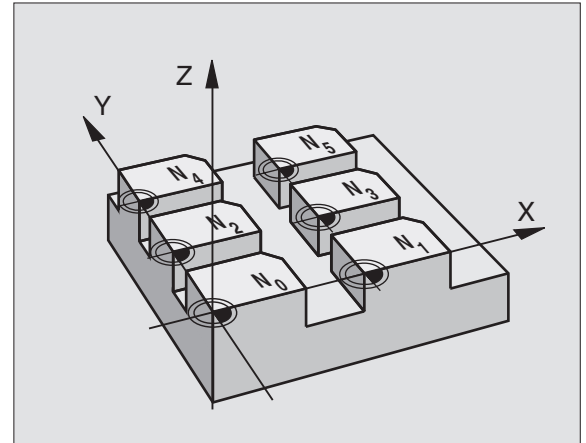
Vous utilisez les tableaux de points zéro, par exemple

- pour des opérations d'usinage répétitives à diverses positions de la pièce ou
- pour une utilisation fréquente du même décalage de point zéro.

A l'intérieur d'un même programme, vous pouvez programmer les points zéro soit directement dans la définition du cycle, soit en les appelant dans un tableau de points zéro.



- **Décalage:** Introduire le numéro du point zéro provenant du tableau de points zéro ou un paramètre Q; si vous introduisez un paramètre Q, la TNC active le numéro du point zéro inscrit dans ce paramètre Q



Exemple: Séquences CN

```
77 CYCL DEF 7.0 POINT ZÉRO
```

```
78 CYCL DEF 7.1 #5
```



Annulation

- Appeler dans le tableau de points zéro un décalage ayant pour coordonnées X=0; Y=0 etc.
- Appeler un décalage ayant pour coordonnées X=0; Y=0 etc. directement avec la définition du cycle

Sélectionner le tableau de points zéro dans le programme CN

La fonction **SEL TABLE** vous permet de sélectionner le tableau de points zéro dans lequel la TNC prélève les points zéro:

 PGM
CALL

- ▶ Fonctions permettant d'appeler le programme:
Appuyer sur la touche PGM CALL.

 TABLEAU
PTS ZERO

- ▶ Appuyer sur la softkey TABLEAU PTS ZERO.
- ▶ Introduire le chemin d'accès complet du tableau de points zéro; valider avec la touche END.



Programmer la séquence SEL TABLE avant le cycle 7 Décalage du point zéro.

Un tableau de points zéro sélectionné avec SEL TABLE reste actif jusqu'à ce que vous sélectionniez un autre tableau de points zéro avec SEL TABLE ou PGM MGT.



Editer un tableau de points zéro en mode Mémorisation/édition de programme







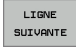
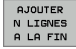


Après avoir modifié une valeur dans un tableau de points zéro, vous devez enregistrer la modification avec la touche ENT. Si vous ne le faites pas, la modification ne sera pas prise en compte, par exemple lors de l'exécution d'un programme.

Sélectionnez le tableau de points zéro en mode **Mémorisation/édition de programme**



- ▶ Appeler le gestionnaire de fichiers: Appuyer sur la touche PGM MGT, cf. „Gestionnaire de fichiers: Principes de base”, page 85
- ▶ Afficher les tableaux de points zéro: Appuyer sur les softkeys SELECT. TYPE et AFFICHE .D.
- ▶ Sélectionner le tableau désiré ou introduire un nouveau nom de fichier
- ▶ Editer le fichier. La barre de softkeys affiche pour cela les fonctions suivantes:

Fonction	Softkey
Sélectionner le début du tableau	
Sélectionner la fin du tableau	
Feuilleter vers le haut	
Feuilleter vers le bas	
Insérer une ligne (possible seulement en fin de tableau)	
Effacer une ligne	
Prendre en compte une ligne introduite et saut à la ligne suivante	
Ajouter nombre de lignes possibles (points zéro) en fin de tableau	



Editer un tableau de points zéro en mode Exécution de programme

Dans un mode de fonctionnement Exécution de programme, vous pouvez sélectionner le tableau de points zéro qui est activé. Pour cela, appuyez sur la Softkey TABLEAU PTS ZERO. Vous disposez des mêmes fonctions d'édition qu'en mode **Mémorisation/Édition de programme**

Prendre en compte les valeurs effectives dans le tableau de points zéro

Avec la touche „Prise en compte de position effective“, vous pouvez prendre en compte dans le tableau de points zéro la position actuelle de l'outil ou les dernières positions palpées:

- ▶ Positionner le champ d'introduction sur la ligne et dans la colonne à l'intérieur desquelles vous voulez valider une position



- ▶ Sélectionner la fonction Prise en compte de la position effective: Dans une fenêtre auxiliaire, la TNC vous demande si vous voulez prendre en compte la position actuelle de l'outil ou les dernières valeurs de palpéage

- ▶ Sélectionner la fonction désirée avec les touches fléchées et valider avec la touche ENT

TOUTES
VALEURS

- ▶ Prendre en compte les valeurs sur tous les axes: Appuyer sur la softkey TOUTES VALEURS ou

VALEUR
ACTUELLE

- ▶ Prendre en compte la valeur de l'axe sur laquelle se trouve le champ d'introduction: Appuyer sur la softkey VALEUR ACTUELLE

Configurer le tableau de points zéro

Sur la seconde et la troisième barre de softkeys, vous pouvez déterminer pour chaque tableau de points zéro les axes sur lesquels vous désirez définir des points zéro. En standard, tous les axes sont actifs. Si vous voulez déverrouiller un axe, mettez la softkey d'axe concernée sur OFF. La TNC efface alors la colonne correspondante dans le tableau de points zéro.

Si vous ne voulez pas définir de tableau de points zéro pour un axe donné, appuyez dans ce cas sur la touche NO ENT. La TNC inscrit alors un tiret dans la colonne correspondante.

Quitter le tableau de points zéro

Dans le gestionnaire de fichiers, afficher un autre type de fichier et sélectionner le fichier désiré.

Affichages d'état

Dans l'affichage d'état supplémentaire, les données suivantes provenant du tableau de points zéro sont affichées (cf. „Conversion de coordonnées“ à la page 45):

- Nom et chemin d'accès du tableau de points zéro actif
- Numéro de point zéro actif
- Commentaire de la colonne DOC du numéro de point zéro actif

Mode Manuel

Editer tableau points zéro
Décalage point zéro?

Fichier	NUMTAB.D	MM	>>			
0	X	Y	Z	B	G	
0	+0	+0	+0	+0	+0	
1	+25	097.5	+0	+0	+0	
2	+0	+0	+0	+0	+0	
3	+0	+0	+150	+0	+0	
4	+27.25	+12.5	+0	-10	+0	
5	+250	+325	+10	+0	+0	
6	+250	-240	+15	+0	+0	
7	+1200	+0	+0	+0	+0	
8	+1700	+0	+0	+0	+0	
9	-1700	+0	+0	+0	+0	
10	+0	+0	+0	+0	+0	
11	+0	+0	+0	+0	+0	
12	+0	+0	+0	+0	+0	
13	+0	+0	+0	+0	+0	

(END)

DEBUT ↑ FIN ↓ PAGE ↑ PAGE ↓ INSERER LIGNE EFFACER LIGNE LIGNE SUIVANTE



INITIALISATION DU POINT DE REFERENCE (cycle 247)



Si vous utilisez l'iTNC 530 avec la configuration PRESET = OFF, le cycle 247 agit comme l'indique le Manuel d'utilisation du logiciel 340 420-xx.

Avec le cycle INITIALISATION DU POINT DE REFERENCE, vous pouvez activer comme nouveau point de référence un Preset qui a été défini dans un tableau Preset.

Effet

A l'issue d'une définition du cycle INITIALISATION DU POINT DE REFERENCE, toutes les coordonnées introduites ainsi que tous les décalages de point zéro (absolus et incrémentaux) se réfèrent au nouveau Preset.



- **Numéro point de référence?:** Indiquer le numéro du point de référence qui doit être activé et provenant du tableau Preset



Lors de l'activation d'un point de référence du tableau Preset, la TNC annule toutes les conversions de coordonnées actives qui avaient été activées précédemment avec les cycles suivants:

- Cycle 7, décalage du point zéro
- Cycle 8, image miroir
- Cycle 10, rotation
- Cycle 11, facteur échelle
- Cycle 26, facteur échelle spécifique de l'axe

En revanche, la conversion de coordonnées du cycle 19, l'inclinaison du plan d'usinage restent activées.

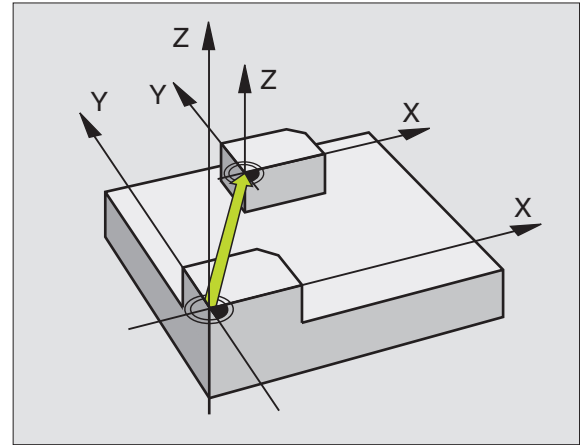
La TNC n'initialise le Preset que sur les axes définis par des valeurs dans le tableau Preset. Le point de référence des axes qui sont désignés avec – reste inchangé.

Si vous activez le numéro de Preset 0 (ligne 0), activez dans ce cas le dernier point de référence que vous avez initialisé manuellement en mode manuel.

Le cycle 247 n'a pas d'effet en mode Test de programme.

Affichage d'états

Dans l'affichage d'état, la TNC affiche le numéro Preset actif derrière le symbole du point de référence.



Exemple: Séquences CN

```
13 CYCL DEF 247 INIT. PT DE RÉF.
```

```
Q339=4 ;NUMÉRO POINT DE RÉF.
```



IMAGE MIROIR (cycle 8)

Dans le plan d'usinage, la TNC peut exécuter une opération d'usinage en image miroir.

Effet

L'image miroir est active dès qu'elle a été définie dans le programme. Elle agit aussi en mode Positionnement avec introduction manuelle! Les axes réfléchis actifs apparaissent dans l'affichage d'état supplémentaire.

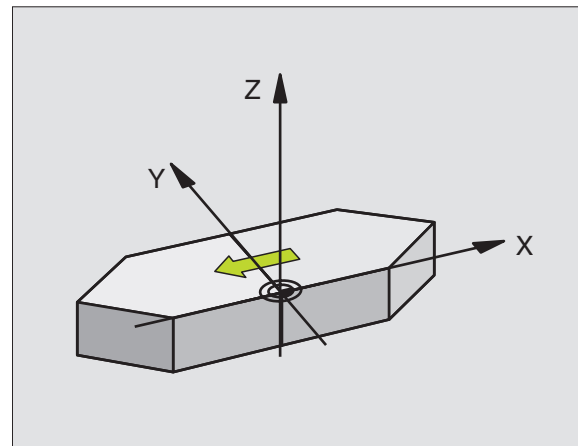
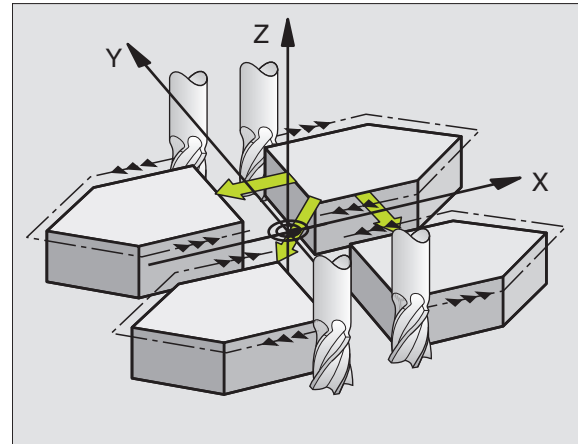
- Si vous n'exécutez l'image miroir que d'un seul axe, il y a inversion du sens de déplacement de l'outil. Ceci n'est pas valable pour les cycles d'usinage.
- Si vous exécutez l'image miroir de deux axes, le sens du déplacement n'est pas modifié.

Le résultat de l'image miroir dépend de la position du point zéro:

- Le point zéro est situé sur le contour devant être réfléchi: L'élément est réfléchi directement à partir du point zéro.
- Le point zéro est situé en dehors du contour devant être réfléchi: L'élément est décalé par rapport à l'axe.



Si vous ne réalisez l'image miroir que pour un axe, le sens de déplacement est modifié pour les cycles de fraisage de la série 200.

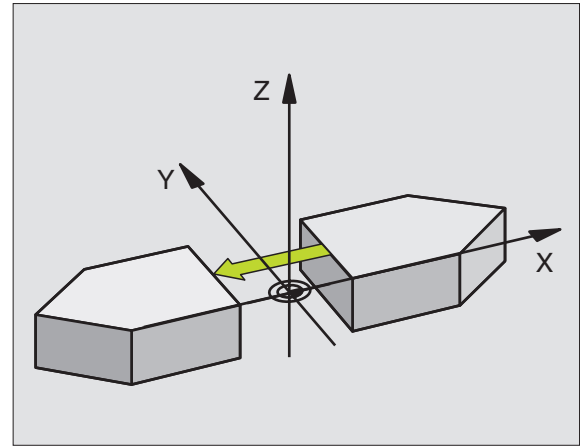




- **Axe réfléchi?**: Introduire les axes devant être réfléchis; vous pouvez réfléchir tous les axes – y compris les axes rotatifs – excepté l'axe de broche et l'axe auxiliaire correspondant. Vous pouvez programmer jusqu'à trois axes

Annulation

Reprogrammer le cycle IMAGE MIROIR en introduisant NO ENT.



Exemple: Séquences CN

```
79 CYCL DEF 8.0 IMAGE MIROIR
```

```
80 CYCL DEF 8.1 X Y U
```



ROTATION (cycle 10)

A l'intérieur d'un programme, la TNC peut faire pivoter le système de coordonnées dans le plan d'usinage, autour du point zéro actif.

Effet

La ROTATION est active dès qu'elle a été définie dans le programme. Elle agit aussi en mode Positionnement avec introduction manuelle! L'angle de rotation actif apparaît dans l'affichage d'état supplémentaire.

Axes de référence pour l'angle de rotation:

- Plan X/Y Axe X
- Plan Y/Z Axe Y
- Plan Z/X Axe Z



Remarques avant que vous ne programmiez

La TNC annule une correction de rayon active si l'on définit le cycle 10. Si nécessaire, reprogrammer la correction de rayon.

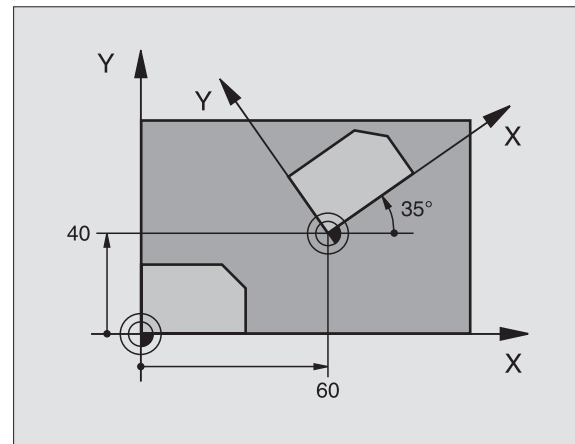
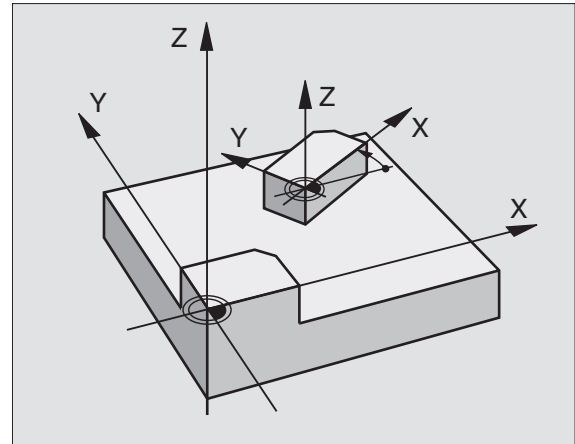
Après avoir défini le cycle 10, déplacez les deux axes afin d'activer la rotation.



- **Rotation:** Introduire l'angle de rotation en degrés (°). Plage d'introduction: -360° à +360° (en absolu ou en incrémental)

Annulation

Reprogrammer le cycle ROTATION avec un angle de rotation 0°.



Exemple: Séquences CN

```

12 CALL LBL 1
13 CYCL DEF 7.0 POINT ZÉRO
14 CYCL DEF 7.1 X+60
15 CYCL DEF 7.2 Y+40
16 CYCL DEF 10.0 ROTATION
17 CYCL DEF 10.1 ROT+35
18 CALL LBL 1

```



FACTEUR ECHELLE (cycle 11)

A l'intérieur d'un programme, la TNC peut agrandir ou réduire certains contours. Ainsi, par exemple, vous pouvez usiner en tenant compte de facteurs de retrait ou d'agrandissement.

Effet

Le FACTEUR ECHELLE est actif dès qu'il a été défini dans le programme. Il agit aussi en mode Positionnement avec introduction manuelle! Le facteur échelle actif apparaît dans l'affichage d'état supplémentaire.

Le facteur échelle agit

- dans le plan d'usinage, ou simultanément sur les trois axes de coordonnées (dépend du paramètre-machine 7410)
- sur l'unité de mesure dans les cycles
- sur les axes paraxiaux U,V,W

Condition requise

Avant de procéder à l'agrandissement ou à la réduction, il convient de décaler le point zéro sur une arête ou un angle du contour.



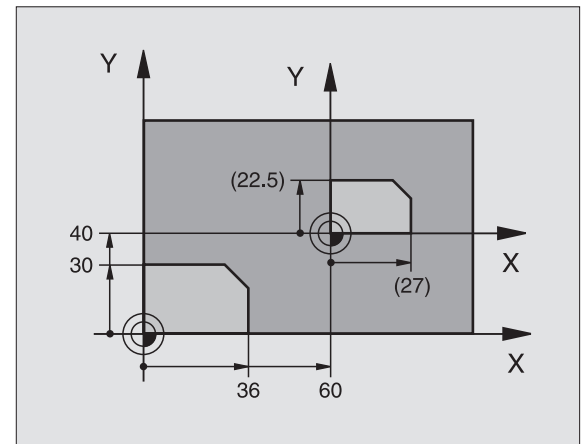
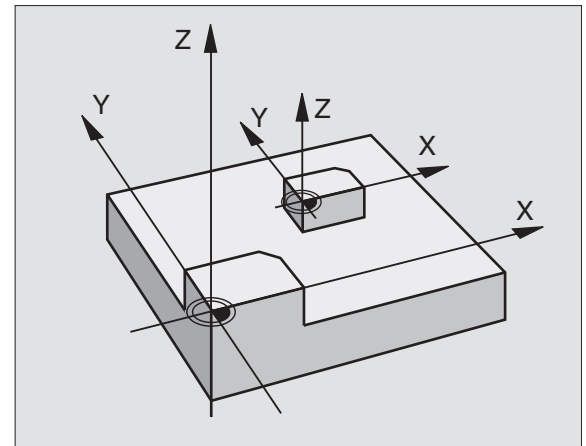
- **Facteur?**: Introduire le facteur SCL (de l'angl.: scaling); la TNC multiplie toutes les coordonnées et tous les rayons par SCL (tel que décrit au paragraphe „Effet“)

Agrandissement: SCL supérieur à 1 – 99,999 999

Réduction: SCL inférieur à 1 – 0,000 001

Annulation

Reprogrammer le cycle FACTEUR ECHELLE avec le facteur 1.



Exemple: Séquences CN

```

11 CALL LBL 1
12 CYCL DEF 7.0 POINT ZÉRO
13 CYCL DEF 7.1 X+60
14 CYCL DEF 7.2 Y+40
15 CYCL DEF 11.0 FACTEUR ÉCHELLE
16 CYCL DEF 11.1 SCL 0.75
17 CALL LBL 1

```



FACTEUR ECHELLE SPECIF. DE L'AXE (cycle 26)



Remarques avant que vous ne programmiez

Vous ne devez ni étirer, ni comprimer les axes de coordonnées comportant des positions de trajectoires circulaires à partir de facteurs de valeur différente.

Pour chaque axe de coordonnée, vous pouvez introduire un facteur échelle spécifique de l'axe qui lui soit propre.

Les coordonnées d'un centre peuvent être programmées pour tous les facteurs échelle.

Le contour est étiré à partir du centre ou comprimé vers lui, et donc pas toujours comme avec le cycle 11 FACT. ECHELLE, à partir du point zéro actuel ou vers lui.

Effet

Le FACTEUR ECHELLE est actif dès qu'il a été défini dans le programme. Il agit aussi en mode Positionnement avec introduction manuelle! Le facteur échelle actif apparaît dans l'affichage d'état supplémentaire.

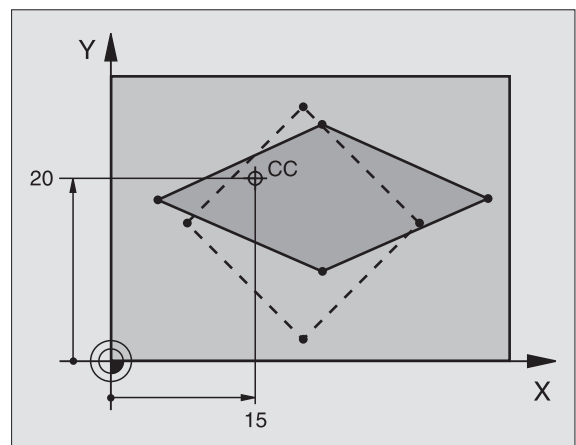
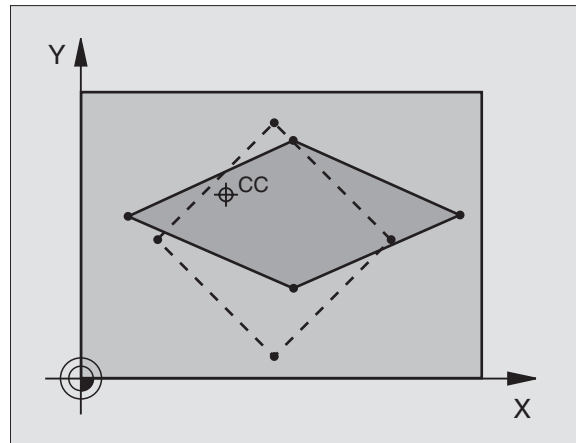


- ▶ **Axe et facteur:** Axe(s) de coordonnées et facteur(s) d'étirement ou de compression spécifique(s) de l'axe
Introduire une valeur positive -99,999 999 max.-
- ▶ **Coordonnées du centre:** Centre de l'étirement ou de la compression spécifique de l'axe

Sélectionnez les axes de coordonnées à l'aide des softkeys.

Annulation

Reprogrammer le cycle FACTEUR ECHELLE avec le facteur 1 pour l'axe concerné.



Exemple: Séquences CN

```
25 CALL LBL 1
```

```
26 CYCL DEF 26.0 FACT. ÉCH. SPÉCIF. AXE
```

```
27 CYCL DEF 26.1 X 1.4 Y 0.6 CCX+15 CCY+20
```

```
28 CALL LBL 1
```



PLAN D'USINAGE (cycle 19, option de logiciel 1)



Les fonctions d'inclinaison du plan d'usinage sont adaptées par le constructeur de la machine à la TNC et à la machine. Sur certaines têtes pivotantes (plateaux inclinés), le constructeur de la machine définit si les angles programmés dans le cycle doivent être interprétés par la TNC comme coordonnées des axes rotatifs ou comme angles mathématiques d'un plan incliné. Consultez le manuel de votre machine.



L'inclinaison du plan d'usinage est toujours réalisée autour du point zéro actif.

Principes de base cf. „Inclinaison du plan d'usinage (option logiciel 1)”, page 70: Lisez entièrement ce paragraphe.

Effet

Dans le cycle 19, vous définissez la position du plan d'usinage – position de l'axe d'outil par rapport au système de coordonnées machine – en introduisant les angles d'inclinaison. Vous pouvez définir la position du plan d'usinage de deux manières:

- Introduire directement la position des axes inclinés
- Décrire la position du plan d'usinage en utilisant jusqu'à trois rotations (angles solides) du système de coordonnées **machine**. Vous obtenez les angles solides à introduire par une coupe perpendiculaire à travers le plan d'usinage incliné et en observant la coupe à partir de l'axe autour duquel vous désirez que l'inclinaison se fasse. Deux angles solides suffisent pour définir clairement toute position d'outil dans l'espace.

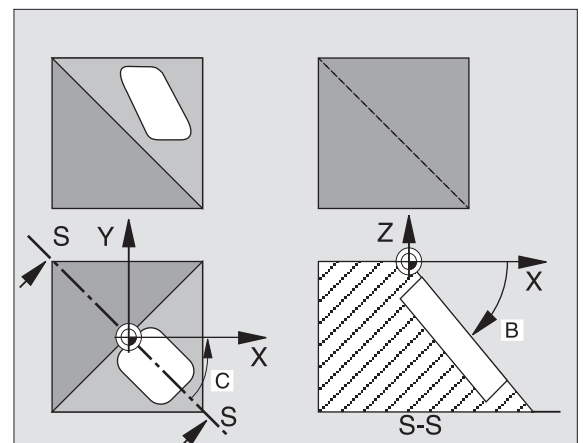
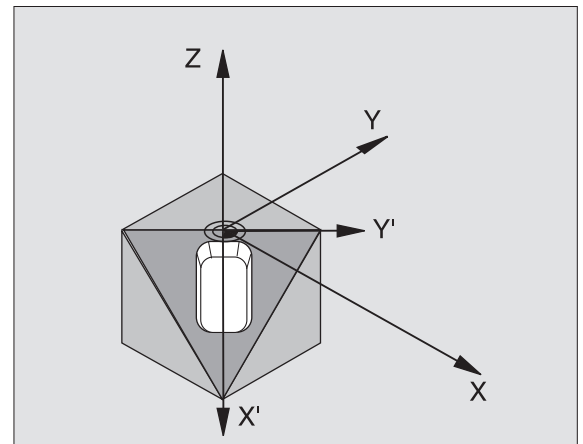
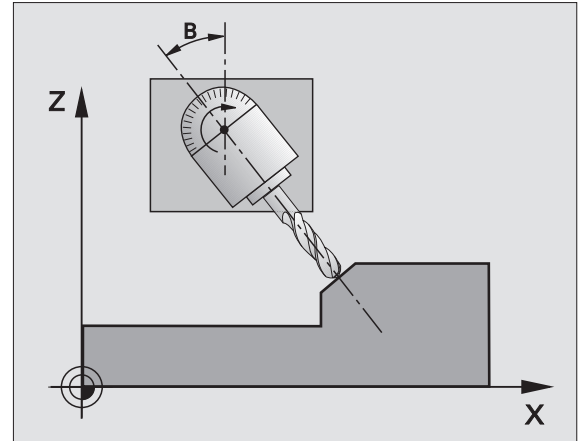


Il convient de noter que la position du système de coordonnées incliné et des déplacements dans le système incliné dépendent de la manière dont vous décrivez le plan incliné.

Si vous programmez la position du plan d'usinage avec les angles solides, la TNC calcule pour cela automatiquement les positions angulaires nécessaires des axes inclinés et les inscrit dans les paramètres Q120 (axe A) à Q122 (axe C). Si deux solutions se présentent, la TNC sélectionne la trajectoire la plus courte – en partant de la position zéro des axes rotatifs.

La suite chronologique des rotations destinées au calcul de la position du plan est définie: La TNC fait pivoter tout d'abord l'axe A, puis l'axe B et enfin, l'axe C.

Le cycle 19 est actif dès qu'il a été défini dans le programme. Dès que vous déplacez un axe dans le système incliné, la correction de cet axe est activée. Si la correction doit agir sur tous les axes, vous devez déplacer tous les axes.



Si vous avez mis sur **Actif** la fonction **Exécution de programme Inclinaison** en mode Manuel (cf. „Inclinaison du plan d'usinage (option logiciel 1)”, page 70), la valeur angulaire du cycle 19 PLAN D'USINAGE introduite dans ce menu sera écrasée.



- **Axe et angle de rotation?**: Introduire l'axe rotatif avec son angle de rotation; programmer par softkeys les axes rotatifs A, B et C



Dans la mesure où les valeurs d'axes rotatifs non programmées sont toujours interprétées comme valeurs non modifiées, définissez toujours les trois angles solides, même si un ou plusieurs de ces angles ont la valeur 0.

Si la TNC positionne automatiquement les axes rotatifs, vous devez encore introduire les paramètres suivants:

- **Avance? F=**: Vitesse de déplacement de l'axe rotatif lors du positionnement automatique
- **Distance d'approche?** (en incrémental): La TNC positionne la tête pivotante de manière à ce que la position dans le prolongement de l'outil ne soit pas modifiée par rapport à la pièce, tout en tenant compte de la distance d'approche

Annulation

Pour annuler les angles d'inclinaison, redéfinir le cycle PLAN D'USINAGE et introduire 0° pour tous les axes rotatifs. Puis, redéfinir le cycle PLAN D'USINAGE et valider la question de dialogue avec la touche NO ENT. Vous désactiver la fonction de cette manière.



Positionner l'axe rotatif



Le constructeur de la machine définit si le cycle 19 doit positionner automatiquement le ou les axe(s) rotatif(s) ou bien si vous devez les pré-positionner dans le programme. Consultez le manuel de votre machine.

Si le cycle 19 positionne automatiquement les axes rotatifs:

- La TNC ne positionne automatiquement que les axes asservis.
- Dans la définition du cycle, en plus des angles d'inclinaison, vous devez introduire une distance d'approche et une avance pour le positionnement des axes inclinés.
- N'utiliser que des outils pré-réglés (longueur d'outil totale dans la séquence TOOL DEF ou dans le tableau d'outils).
- Dans l'opération d'inclinaison, la position de la pointe de l'outil reste pratiquement inchangée par rapport à la pièce.
- La TNC exécute l'inclinaison suivant la dernière avance programmée. L'avance max. pouvant être atteinte dépend de la complexité de la tête pivotante (plateau incliné).

Si le cycle 19 ne positionne pas automatiquement les axes rotatifs, positionnez-les, par exemple, avec une séquence L avant la définition du cycle:

Exemples de séquences CN:

10 L Z+100 R0 FMAX	
11 L X+25 Y+10 R0 FMAX	
12 L B+15 R0 F1000	Positionner l'axe rotatif
13 CYCL DEF 19.0 PLAN D'USINAGE	Définir l'angle pour le calcul de la correction
14 CYCL DEF 19.1 B+15	
15 L Z+80 R0 FMAX	Activer la correction dans l'axe de broche
16 L X-8.5 Y-10 R0 FMAX	Activer la correction dans le plan d'usinage



Affichage de positions dans le système incliné

Les positions affichées (**NOM** et **EFF**) ainsi que l'affichage du point zéro dans l'affichage d'état supplémentaire se réfèrent au système de coordonnées incliné lorsque le cycle 19 a été activé. Directement après la définition du cycle, la position affichée ne coïncide donc plus forcément avec les coordonnées de la dernière position programmée avant le cycle 19.

Surveillance de la zone d'usinage

Dans le système incliné, la TNC ne contrôle avec les commutateurs de fin de course que les axes à déplacer. Si nécessaire, la TNC délivre un message d'erreur.

Positionnement dans le système incliné

Avec la fonction auxiliaire M130, vous pouvez également, dans le système incliné, aborder des positions qui se réfèrent au système de coordonnées non incliné, cf. „Fonctions auxiliaires pour les indications de coordonnées”, page 234.

Même les positionnements qui comportent des séquences linéaires et qui se réfèrent au système de coordonnées machine (séquences avec M91 ou M92), peuvent être exécutés avec inclinaison du plan d'usinage. Conditions restrictives:

- Le positionnement s'effectue sans correction linéaire
- Le positionnement s'effectue sans correction de géométrie de la machine
- La correction du rayon d'outil n'est pas autorisée

Combinaison avec d'autres cycles de conversion de coordonnées

Si l'on désire combiner des cycles de conversion de coordonnées, il convient de veiller à ce que l'inclinaison du plan d'usinage ait toujours lieu autour du point zéro actif. Vous pouvez exécuter un décalage du point zéro avant d'activer le cycle 19: Décalez le „système de coordonnées machine”.

Si vous décalez le point zéro après avoir activé le cycle 19, vous décalez alors le „système de coordonnées incliné”.

Important: En annulant les cycles, suivez l'ordre chronologique inverse de celui que vous utilisez pour leur définition:

1. Activer le décalage du point zéro
2. Activer l'inclinaison du plan d'usinage
3. Activer la rotation

...

Usinage de la pièce

...

1. Annuler la rotation
2. Annuler l'inclinaison du plan d'usinage
3. Annuler le décalage du point zéro



Mesure automatique dans le système incliné

Les cycles de mesure de la TNC vous permettent de calibrer des pièces dans le système incliné. Les résultats de la mesure sont mémorisés par la TNC dans les paramètres Q et vous pouvez alors les traiter ultérieurement, par exemple en sortant les résultats de la mesure sur une imprimante.

Marche à suivre pour l'usinage avec le cycle 19 PLAN D'USINAGE

1 Elaborer le programme

- ▶ Définir l'outil (sauf si TOOL.T est actif), introduire la longueur totale de l'outil
- ▶ Appeler l'outil
- ▶ Dégager l'axe de broche de manière à éviter toute collision entre l'outil et la pièce (matériels de serrage)
- ▶ Si nécessaire, positionner le ou les axe(s) rotatif(s) avec une séquence L à la valeur angulaire correspondante (dépend d'un paramètre-machine)
- ▶ Si nécessaire, activer le décalage du point zéro
- ▶ Définir le cycle 19 PLAN D'USINAGE; introduire les valeurs angulaires des axes rotatifs
- ▶ Déplacer tous les axes principaux (X, Y, Z) pour activer la correction
- ▶ Programmer l'usinage comme s'il devait être exécuté dans le plan non-incliné
- ▶ Si nécessaire, définir le cycle 19 PLAN D'USINAGE avec d'autres angles pour exécuter l'usinage suivant à une autre position d'axe. Dans ce cas, il n'est pas nécessaire d'annuler le cycle 19; vous pouvez définir directement les nouveaux angle
- ▶ Annuler le cycle 19 PLAN D'USINAGE; introduire 0° pour tous les axes rotatifs
- ▶ Désactiver la fonction PLAN D'USINAGE; redéfinir le cycle 19 et répondre par NO ENT à la question de dialogue
- ▶ Si nécessaire, annuler le décalage du point zéro
- ▶ Si nécessaire, positionner les axes rotatifs à la position 0°

2 Brider la pièce

3 Préparatifs en mode de fonctionnement Positionnement avec introduction manuelle

Positionner le ou les axe(s) rotatif(s) à la valeur angulaire correspondante pour initialiser le point de référence. La valeur angulaire s'oriente vers la surface de référence de la pièce que vous avez sélectionnée.

4 Préparatifs en mode de fonctionnement Mode Manuel

Pour le mode Manuel, mettre sur ACTIF la fonction d'inclinaison du plan d'usinage à l'aide de la softkey 3D-ROT; pour les axes non asservis, introduire dans le menu les valeurs angulaires des axes rotatifs

Lorsque les axes ne sont pas asservis, les valeurs angulaires introduites doivent coïncider avec la position effective de ou des axe(s) rotatif(s); sinon le point de référence calculé par la TNC sera erroné.



5 Initialisation du point de référence

- Initialisation manuelle par affleurement, de la même manière que dans le système non-incliné cf. „Initialisation du point de référence (sans palpeur 3D)“, page 62
- Initialisation commandée par un palpeur 3D de HEIDENHAIN (cf. Manuel d'utilisation Cycles palpeurs, chap. 2)
- Initialisation automatique avec un palpeur 3D de HEIDENHAIN (cf. Manuel d'utilisation Cycles palpeurs, chap. 3)

6 Lancer le programme d'usinage en mode Exécution de programme en continu

7 Mode Manuel

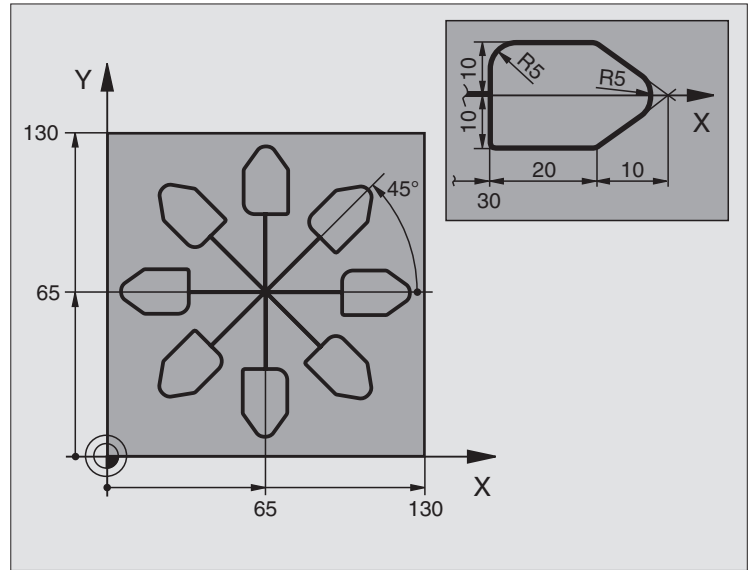
Mettre sur INACTIF la fonction Plan d'usinage à l'aide de la softkey 3D-ROT. Pour tous les axes rotatifs, introduire dans le menu la valeur angulaire 0°, cf. „Activation de l'inclinaison manuelle“, page 74.



Exemple: Cycles de conversion de coordonnées

Déroulement du programme

- Conversions de coordonnées dans le programme principal
- Usinage dans le sous-programme, cf. „Sous-programmes“, page 489



0 BEGIN PGM CONVER MM	
1 BLK FORM 0.1 Z X+0 Y+0 Z-20	Définition de la pièce brute
2 BLK FORM 0.2 X+130 Y+130 Z+0	
3 TOOL DEF 1 L+0 R+1	Définition de l'outil
4 TOOL CALL 1 Z S4500	Appel d'outil
5 L Z+250 R0 FMAX	Dégager l'outil
6 CYCL DEF 7.0 POINT ZÉRO	Décalage de l'outil au centre
7 CYCL DEF 7.1 X+65	
8 CYCL DEF 7.2 Y+65	
9 CALL LBL 1	Appeler le fraisage
10 LBL 10	Initialiser un label pour la répétition de parties de programme
11 CYCL DEF 10.0 ROTATION	Rotation de 45° (en incrémental)
12 CYCL DEF 10.1 IROT+45	
13 CALL LBL 1	Appeler le fraisage
14 CALL LBL 10 REP 6/6	Retour au LBL 10; six fois au total
15 CYCL DEF 10.0 ROTATION	Annuler la rotation
16 CYCL DEF 10.1 ROT+0	
17 CYCL DEF 7.0 POINT ZÉRO	Annuler le décalage du point zéro
18 CYCL DEF 7.1 X+0	
19 CYCL DEF 7.2 Y+0	

20 L Z+250 R0 FMAX M2	Dégager l'outil, fin du programme
21 LBL 1	Sous-programme 1
22 L X+0 Y+0 R0 FMAX	Définition du fraisage
23 L Z+2 R0 FMAX M3	
24 L Z-5 R0 F200	
25 L X+30 RL	
26 L IY+10	
27 RND R5	
28 L IX+20	
29 L IX+10 IY-10	
30 RND R5	
31 L IX-10 IY-10	
32 L IX-20	
33 L IY+10	
34 L X+0 Y+0 R0 F5000	
35 L Z+20 R0 FMAX	
36 LBL 0	
37 END PGM CONVER MM	



8.10 Cycles spéciaux

TEMPORISATION (cycle 9)

L'exécution du programme est suspendue pendant la durée de la TEMPORISATION. Une temporisation peut aussi servir, par exemple, à briser les copeaux.

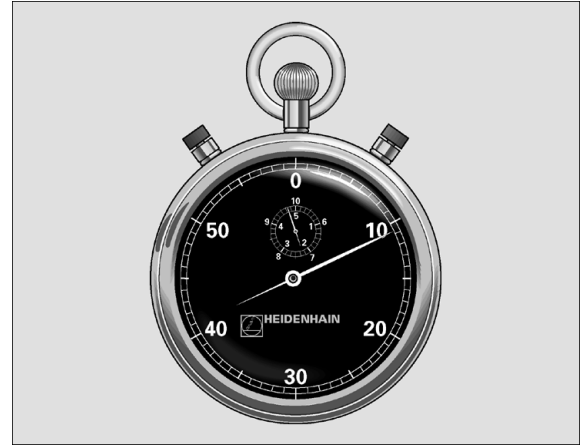
Effet

Le cycle est actif dès qu'il a été défini dans le programme. La temporisation n'influe donc pas sur les états à effet modal, comme par exemple, la rotation broche.



► **Temporisation en secondes:** Introduire la temporisation en secondes

Plage d'introduction 0 à 3 600 s (1 heure) par pas de 0,001 s



Exemple: Séquences CN

```
89 CYCL DEF 9.0 TEMPORISATION
```

```
90 CYCL DEF 9.1 TEMPO. 1.5
```



APPEL DE PROGRAMME (cycle 12)

Tous les programmes d'usinage (par ex. les cycles spéciaux de perçage ou modules géométriques) peuvent équivaloir à un cycle d'usinage. Vous appelez ensuite ce programme comme un cycle.



Remarques avant que vous ne programmiez

Le programme appelé doit être mémorisé sur le disque dur de la TNC.

Si vous n'introduisez que le nom du programme, le programmé indiqué comme cycle doit se situer dans le même répertoire que celui du programme qui appelle.

Si le programme indiqué comme cycle n'est pas dans le même répertoire que celui du programme qui appelle, vous devez alors introduire en entier le chemin d'accès, par ex. TNC:\CLAIR35\FK1\50.H.

Si vous désirez utiliser comme cycle un programme en DIN/ISO, vous devez alors introduire le type de fichier .I derrière le nom du programme.

Lors d'un appel de programme avec le cycle 12, les paramètres Q agissent systématiquement de manière globale. Vous devez donc tenir compte du fait que les modifications apportées à des paramètres Q dans le programme appelé peuvent éventuellement se répercuter sur le programme qui appelle.

12
PGM
CALL

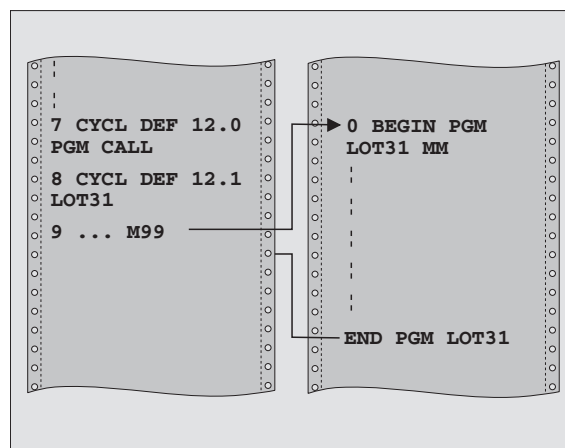
- **Nom du programme:** Nom du programme à appeler, si nécessaire avec le chemin d'accès au programme

Vous appelez le programme avec

- CYCL CALL (séquence séparée) ou
- M99 (pas à pas) ou
- M89 (après chaque séquence de positionnement)

Exemple: Appel de programme

Un programme 50 qui peut être appelé au moyen de l'appel de cycle doit être appelé dans un programme.



Exemple: Séquences CN

55 CYCL DEF 12.0 PGM CALL

56 CYCL DEF 12.1 PGM TNC:\CLAIR35\FK1\50.H

57 L X+20 Y+50 FMAX M99



ORIENTATION BROCHE (cycle 13)



La machine et la TNC doivent avoir été préparées par le constructeur de la machine.



Dans les cycles d'usinage 202, 204 et 209, le cycle 13 est utilisé de manière interne. Pour votre programme CN, ne perdez pas de vue qu'il vous faudra le cas échéant reprogrammer le cycle 13 après l'un des cycles d'usinage indiqués ci-dessus.

La TNC est en mesure de commander la broche principale d'une machine-outil et de l'orienter à une position angulaire donnée.

L'orientation broche est nécessaire, par exemple,

- sur systèmes changeurs d'outils avec position de changement déterminée pour l'outil
- pour le réglage de la fenêtre émettrice-réceptrice de systèmes de palpage 3D avec transmission infrarouge

Effet

La position angulaire définie dans le cycle est positionnée par la TNC par programmation de M19 ou M20 (en fonction de la machine).

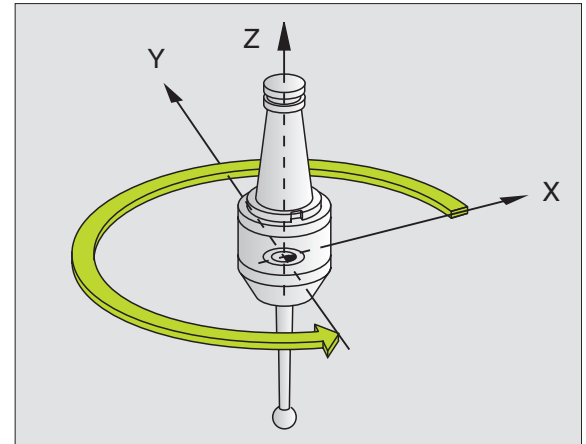
Si vous programmez M19 ou M20 sans avoir défini préalablement le cycle 13, la TNC positionne alors la broche principale à une valeur angulaire définie par le constructeur de la machine (cf. manuel de la machine).



- ▶ **Angle d'orientation:** Introduire l'angle se rapportant à l'axe de référence angulaire du plan d'usinage

Plage d'introduction: 0 à 360°

Finesse d'introduction: 0,1°



Exemple: Séquences CN

```
93 CYCL DEF 13.0 ORIENTATION
```

```
94 CYCL DEF 13.1 ANGLE 180
```



TOLERANCE (cycle 32, option de logiciel 2)



La machine et la TNC doivent avoir été préparées par le constructeur de la machine.

La TNC lisse automatiquement le contour compris entre deux éléments de contour quelconques (non corrigés ou corrigés). De cette manière, l'outil se déplace en continu sur la surface de la pièce. Si nécessaire, la TNC réduit automatiquement l'avance programmée de telle sorte que le programme soit toujours exécuté „sans à-coups“ par la TNC et à la vitesse la plus rapide possible. La qualité de surface est améliorée et la mécanique de la machine épargnée.

Le lissage implique un écart de contour. La valeur de l'écart de contour (**Tolérance**) est définie par le constructeur de votre machine dans un paramètre-machine. Le cycle **32** vous permet de modifier la tolérance par défaut et de sélectionner diverses configurations de filtre.



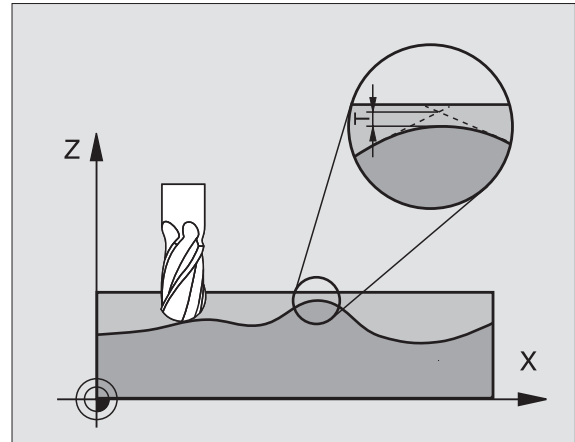
Remarques avant que vous ne programmiez

Le cycle 32 est actif avec DEF, c'est-à-dire qu'il est actif dès qu'il a été défini dans le programme.

Pour annuler le cycle 32, redéfinissez-le et répondez à la question de dialogue suivant la **TOLERANCE** et en appuyant sur NO ENT. La tolérance configurée est réactivée par l'annulation.

La valeur de tolérance T introduite est interprétée par la TNC dans l'unité de mesure en millimètres dans un programme MM et dans l'unité de mesure en pouces dans un programme Inch.

Si vous importez un programme contenant le cycle 32 et qui ne contient comme paramètre de cycle que la **tolérance T**, la TNC complète si nécessaire les deux paramètres restants avec la valeur 0.





- ▶ **Tolérance:** Ecart de contour admissible en mm (ou en pouces pour programmes inch)
- ▶ **Finition=0, ébauche=1:** Activer le filtre:
 - Introduction 0:

Fraisage avec précision de contour encore supérieure. La TNC utilise les configurations de filtre de finition définies par le constructeur de votre machine.
 - Introduction 1:

Fraisage avec vitesse d'avance encore supérieure. La TNC utilise les configurations de filtre d'ébauche définies par le constructeur de votre machine.
- ▶ **Tolérance pour axes rotatifs:** Ecart de position admissible des axes rotatifs en degrés avec M128 active. Dans le cas des déplacements de plusieurs axes, la TNC réduit toujours l'avance de contournage de manière à ce que l'axe le plus lent se déplace à l'avance maximale. En règle générale, les axes rotatifs sont bien plus lents que les axes linéaires. En introduisant une grande tolérance (par ex. 10°), vous pouvez diminuer considérablement la durée d'usinage de vos programmes d'usinage sur plusieurs axes car la TNC n'est pas toujours obligée de déplacer l'axe rotatif à la position nominale donnée. L'introduction d'une tolérance évite que le contour ne soit endommagé. Seule est modifiée la position de l'axe rotatif par rapport à la surface de la pièce

Exemple: Séquences CN

```
95 CYCL DEF 32.0 TOLÉRANCE
```

```
96 CYCL DEF 32.1 T0.05
```

```
97 CYCL DEF 32.2 MODE HSC:1 TA5
```





9

**Programmation:
Fonctions spéciales**



9.1 La fonction PLANE: Inclinaison du plan d'usinage (option de logiciel 1)

Introduction

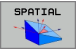
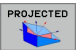







Les fonctions d'inclinaison du plan d'usinage doivent être validées par le constructeur de votre machine!

Vous ne pouvez réellement mettre en œuvre la fonction PLANE que sur les machines disposant au moins de deux axes inclinés (table ou/et tête).

Avec la fonction PLANE (de l'anglais plane = plan), vous disposez d'une fonction performante vous permettant de définir de diverses manières des plans d'usinage inclinés.

Toutes les fonctions **PLANE** disponibles dans la TNC décrivent le plan d'usinage souhaité indépendamment des axes rotatifs réellement présents sur votre machine. Vous disposez des possibilités suivantes:

Fonction	Paramètres nécessaires	Softkey
SPATIAL	Trois angles dans l'espace SPA , SPB , SPC	
PROJECTED	Deux angles de projection PROPR et PROMIN ainsi qu'un angle de rotation ROT	
EULER	Trois angles eulériens Précession (EULPR), Nutation (EULNU) et Rotation (EULROT),	
VECTOR	Vecteur de normale pour définition du plan et vecteur de base pour définition du sens de l'axe X incliné	
POINTS	Coordonnées de trois points quelconques du plan à incliner	
RELATIV	Un seul angle dans l'espace, agissant de manière incrémentale	
RESET	Annulation de la fonction PLANE	



Utilisez la fonction **PLANE SPATIAL** si votre machine dispose d'axes rotatifs orthogonaux. **SPA** correspond alors à la rotation de l'axe A, **SPB** à celle de l'axe B et **SPC** à celle de l'axe C. Dans la mesure où vous devez toujours introduire les trois angles, définissez avec la valeur 0 les angles des axes n'existant pas sur votre machine.



Pour analyser les nuances entre les différentes possibilités de définition avant de sélectionner la fonction, vous pouvez lancer une animation à l'aide d'une softkey.



La définition des paramètres de la fonction **PLANE** se fait en deux parties:

- La définition géométrique du plan différente pour chacune des fonctions **PLANE** disponibles
- Le comportement de positionnement de la fonction **PLANE** qui doit être considéré de manière indépendante par rapport à la définition du plan et qui est identique pour toutes les fonctions **PLANE**(cf. „Définir le comportement de positionnement de la fonction PLANE” à la page 470)



La fonction Prise en compte de la position effective n'est pas utilisable si l'inclinaison du plan d'usinage est active.



Définir la fonction PLANE



- ▶ Afficher la barre de softkeys avec les fonctions spéciales



- ▶ Sélectionner les fonctions spéciales de la TNC: Appuyer sur la softkey FONCTION TNC SPÉCIALE



- ▶ Sélectionner la fonction **PLANE**: Appuyer sur la softkey INCLINAISON PLAN D'USINAGE: La TNC affiche dans la barre de softkeys les possibilités de définition disponibles

Sélectionner la fonction lorsque l'animation est active

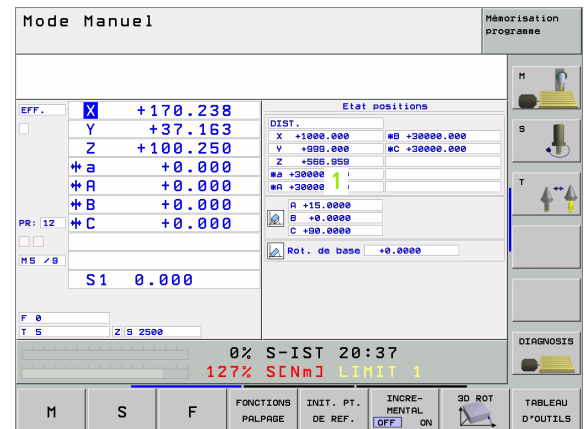
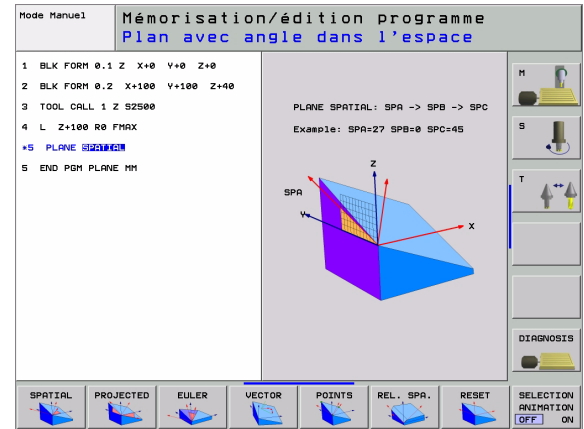
- ▶ Activer l'animation: Mettre la softkey SÉLECTION ANIMATION ACT./DÉSACT. sur ACT
- ▶ Lancer l'animation pour les différentes possibilités de définition: Appuyer sur l'une des softkeys disponibles; la TNC met dans une autre couleur la softkey actionnée et lance l'animation correspondante
- ▶ Pour valider la fonction active en cours: Appuyer sur la touche ENT ou à nouveau sur la softkey de la fonction active: La TNC poursuit le dialogue et demande les paramètres nécessaires

Sélectionner la fonction lorsque l'animation est inactive

- ▶ Sélectionner directement par softkey la fonction désirée: La TNC poursuit le dialogue et demande les paramètres nécessaires

Affichage de positions

Dès qu'une fonction **PLANE** est activée, la TNC affiche l'angle dans l'espace calculé dans l'affichage d'état supplémentaire (cf. 1, figure de droite, au centre). Quelle que soit la fonction **PLANE** utilisée, la TNC en revient toujours de manière au calcul de l'angle dans l'espace.



Annuler la fonction PLANE



- ▶ Afficher la barre de softkeys avec les fonctions spéciales



- ▶ Sélectionner les fonctions spéciales de la TNC: Appuyer sur la softkey FONCTION TNC SPÉCIALE



- ▶ Sélectionner la fonction PLANE: Appuyer sur la softkey INCLINAISON PLAN D'USINAGE: La TNC affiche dans la barre de softkeys les possibilités de définition disponibles



- ▶ Sélectionner la fonction à annuler: Ceci a pour effet d'annuler de manière interne la fonction **PLANE**; rien n'est modifié au niveau des positions actuelles des axes



- ▶ Définir si la TNC doit déplacer les axes inclinés automatiquement à la position de base (**MOVE**) ou non (**STAY**), (cf. „Orientation automatique MOVE/TURN/STAY (introduction impérative)” à la page 471)



- ▶ Achever l'introduction des données: Appuyer sur la touche END



La fonction **PLANE RESET** annule complètement la fonction **PLANE** active – ou un cycle 19 actif (angle = 0 et fonction inactive). Une définition multiple n'est pas nécessaire.

Exemple: Séquence CN

```
25 PLANE RESET MOVE DIST50 F1000
```



9.2 Définir le plan d'usinage avec les angles dans l'espace: PLANE SPATIAL

Utilisation

Les angles dans l'espace définissent un plan d'usinage avec jusqu'à trois **rotations autour du système de coordonnées machine**. L'ordre chronologique des rotations est défini avec tout d'abord une rotation autour de l'axe A, puis autour de B, puis autour de C (la méthode correspond à celle du cycle 19 si les données introduites dans le cycle 19 ont été réglées sur l'angle dans l'espace).

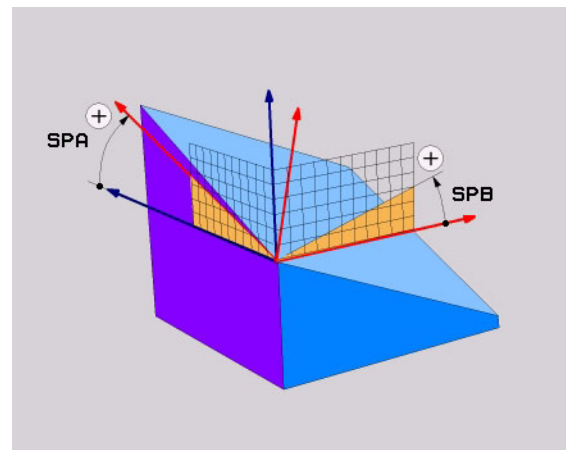


Remarques avant que vous ne programmiez

Vous devez toujours définir les trois angles dans l'espace **SPA**, **SPB** et **SPC**, même si l'un d'entre eux est égal à 0.

L'ordre chronologique des rotations défini préalablement est valable indépendamment de l'axe d'outil actif.

Définition des paramètres pour le comportement de positionnement: Cf. „Définir le comportement de positionnement de la fonction PLANE”, page 470.



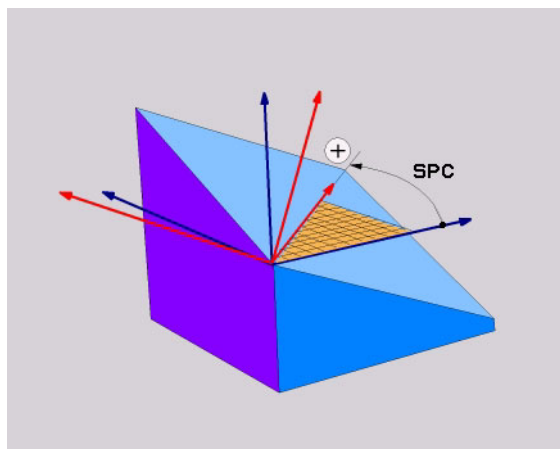
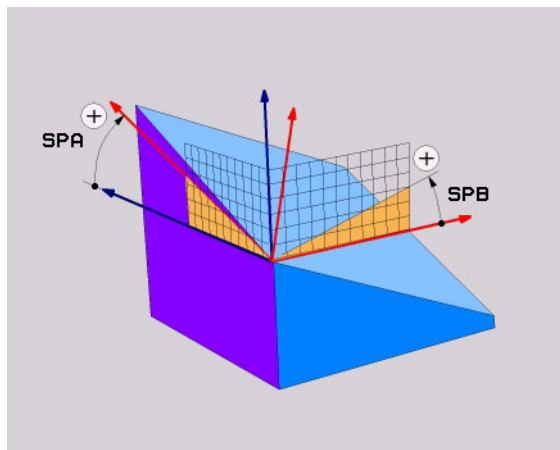
Paramètres d'introduction



- ▶ **Angle dans l'espace A?**: Angle de rotation **SPA** autour de l'axe machine X (cf. figure en haut et à droite). Plage d'introduction $-359,9999^\circ$ à $+359,9999^\circ$
- ▶ **Angle dans l'espace B?**: Angle de rotation **SPB** autour de l'axe machine Y (cf. figure en haut et à droite). Plage d'introduction $-359,9999^\circ$ à $+359,9999^\circ$
- ▶ **Angle dans l'espace C?**: Angle de rotation **SPC** autour de l'axe machine Z (cf. figure de droite, au centre). Plage d'introduction $-359,9999^\circ$ à $+359,9999^\circ$
- ▶ Poursuivre avec les propriétés de positionnement (cf. „Définir le comportement de positionnement de la fonction PLANE” à la page 470)

Abréviations utilisées

Abréviation	Signification
SPATIAL	de l'anglais spatial = spatial
SPA	spatial A : Rotation autour de l'axe X
SPB	spatial B : Rotation autour de l'axe Y
SPC	spatial C : Rotation autour de l'axe Z



Exemple: Séquence CN

```
5 PLANE SPATIAL SPA+27 SPB+0 SPC+45 .....
```



9.3 Définir le plan d'usinage avec les angles de projection: PLANE PROJECTED

Utilisation

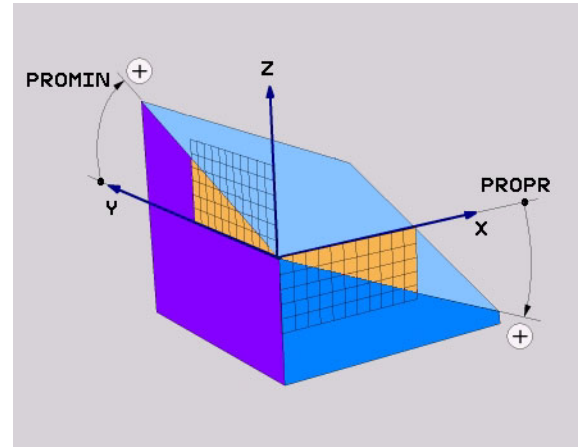
Les angles de projection définissent un plan d'usinage par l'indication de deux angles que vous pouvez calculer par projection du 1er plan de coordonnées (Z/X avec axe d'outil Z) et du 2ème plan de coordonnées (Y/Z avec axe d'outil Z) dans le plan d'usinage à définir.



Remarques avant que vous ne programmiez

Vous ne pouvez utiliser les angles de projection que pour l'usinage d'un parallélépipède. Si tel n'est pas le cas, l'usinage peut induire des distorsions sur la pièce.

Définition des paramètres pour le comportement de positionnement: Cf. „Définir le comportement de positionnement de la fonction PLANE”, page 470.



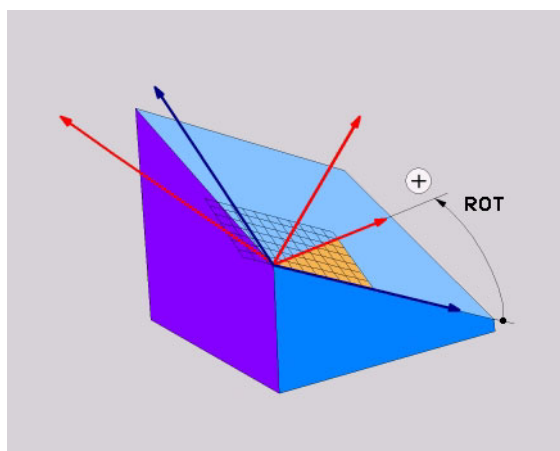
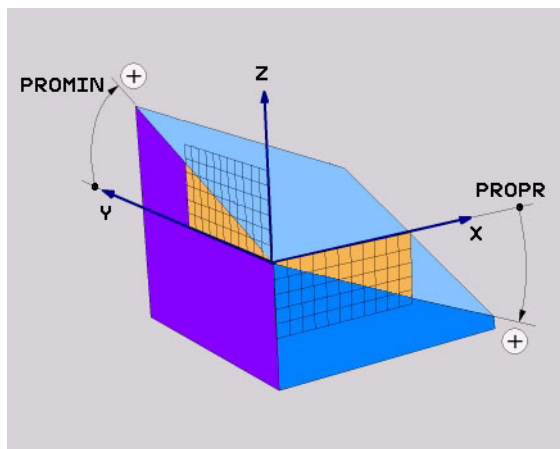
Paramètres d'introduction



- ▶ **Angle proj. 1er plan de coord.?:** Angle projeté du plan d'usinage incliné dans le 1er plan de coordonnées du systèmes de coordonnées machine (Z/X avec axe d'outil Z, cf. figure en haut et à droite). Plage d'introduction -89.9999° à $+89.9999^\circ$. L'axe 0° est l'axe principal du plan d'usinage actif (X avec axe d'outil Z, sens positif, cf. figure en haut et à droite)
- ▶ **Angle proj. 2ème plan de coord.?:** Angle projeté dans le 2ème plan de coordonnées du systèmes de coordonnées machine (Y/Z avec axe d'outil Z, cf. figure en haut et à droite). Plage d'introduction -89.9999° à $+89.9999^\circ$. L'axe 0° est l'axe auxiliaire du plan d'usinage actif (Y avec axe d'outil Z)
- ▶ **Angle ROT du plan incliné?:** Rotation du système de coordonnées incliné autour de l'axe d'outil incliné (par analogie, correspond à une rotation avec le cycle 10 ROTATION). Avec l'angle de rotation, vous pouvez déterminer de manière simple le sens de l'axe principal du plan d'usinage (X avec axe d'outil Z, Z avec axe d'outil Y, cf. figure de droite, au centre). Plage d'introduction 0° à $+360^\circ$
- ▶ Poursuivre avec les propriétés de positionnement (cf. „Définir le comportement de positionnement de la fonction PLANE” à la page 470)

Abréviations utilisées

Abréviation	Signification
PROJECTED	de l'anglais projected = projeté
PROPR	p riniple plane: Plan principal
PROPR	m inor plane: Plan auxiliaire
PROPR	de l'anglais r otation: Rotation



Exemple: Séquence CN

```
5 PLANE PROJECTED PROPR+24 PROMIN+24 PROROT
+30 .....
```



9.4 Définir le plan d'usinage avec les angles eulériens: PLANE EULER

Utilisation

Les angles dans l'espace définissent un plan d'usinage avec jusqu'à trois **rotations autour du système de coordonnées incliné correspondant**. La définition des trois angles eulériens est héritée du mathématicien suisse Euler. Avec transposition au système de coordonnées machine, on a:

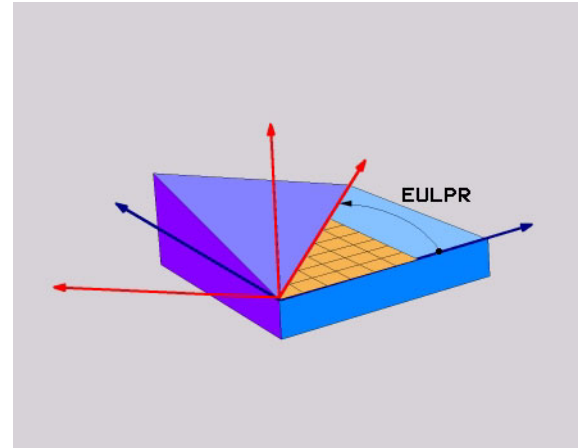
Angle de précession EULPR	Rotation du système de coordonnées autour de l'axe Z
Angle de nutation EULNU	Rotation du système de coordonnées autour de l'axe X qui a subi une torsion de la valeur de l'angle de précession
Angle de rotation EULROT	Rotation du plan d'usinage incliné autour de l'axe incliné Z



Remarques avant que vous ne programmiez

L'ordre chronologique des rotations défini préalablement est valable indépendamment de l'axe d'outil actif.

Définition des paramètres pour le comportement de positionnement: Cf. „Définir le comportement de positionnement de la fonction PLANE”, page 470.



Paramètres d'introduction



► **Angle rot. plan coord. princip.?**: Angle de rotation **EULPR** autour de l'axe Z (cf. figure en haut et à droite)
Remarque:

- Plage d'introduction: $-180,0000^\circ$ à $180,0000^\circ$
- L'axe 0° est l'axe X

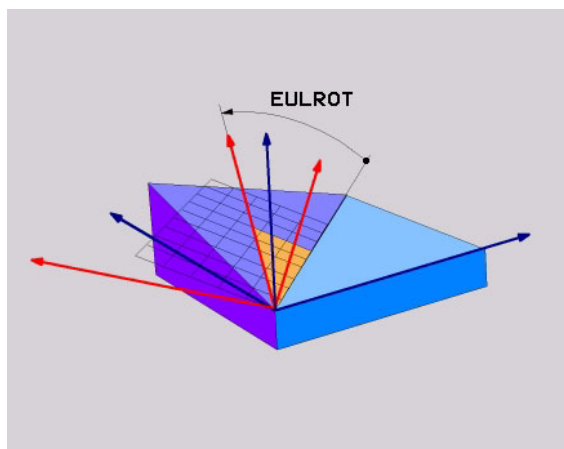
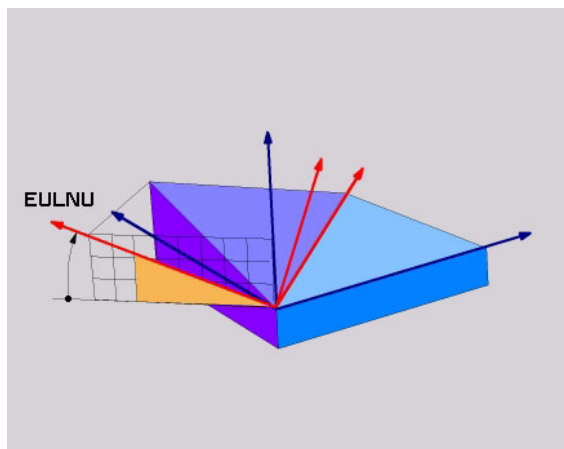
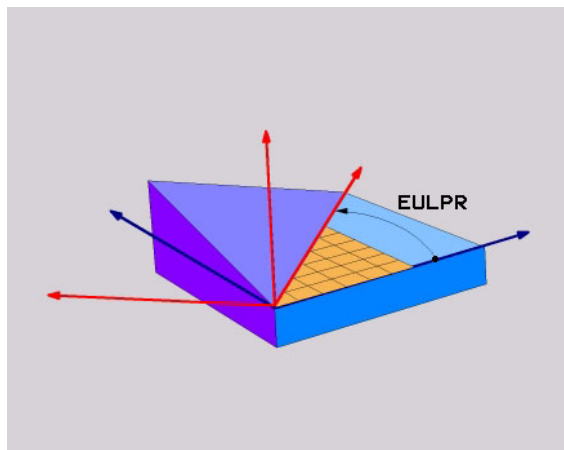
► **Angle d'inclinaison axe d'outil?**: Angle d'inclinaison **EULNUT** du système de coordonnées autour de l'axe X qui a subi une torsion de la valeur de l'angle de précession (cf. figure de droite, au centre).
Remarque:

- Plage d'introduction: 0° à $180,0000^\circ$
- L'axe 0° est l'axe Z

► **Angle ROT du plan incliné?**: Rotation **EULROT** du système de coordonnées incliné autour de l'axe incliné Z (par analogie, correspond à une rotation avec le cycle 10 ROTATION). Avec l'angle de rotation, vous pouvez déterminer de manière simple le sens de l'axe X dans le plan d'usinage incliné (cf. figure en bas et à droite).
Remarque:

- Plage d'introduction: 0° à $360,0000^\circ$
- L'axe 0° est l'axe X

► Poursuivre avec les propriétés de positionnement (cf. „Définir le comportement de positionnement de la fonction PLANE” à la page 470)



Séquence CN

5 PLANE EULER EULPR45 EULNU20 EULROT22

Abréviations utilisées

Abréviation	Signification
EULER	Mathématicien suisse ayant défini les angles eulériens
EULPR	Angle de Pr écession: Angle décrivant la rotation du système de coordonnées autour de l'axe Z
EULNU	Angle de Nu tation: Angle décrivant la rotation du système de coordonnées autour de l'axe X qui a subi une torsion de la valeur de l'angle de précession
EULROT	Angle de Ro tation: Angle décrivant la rotation du plan d'usinage incliné autour de l'axe incliné Z



9.5 Définir le plan d'usinage avec deux vecteurs: PLANE VECTOR

Utilisation

Vous pouvez utiliser la définition d'un plan d'usinage au moyen de **deux vecteurs** si votre système CAO est capable de calculer le vecteur de base et le vecteur normal du plan d'usinage. Une définition normée n'est pas nécessaire. La TNC calcule la normalisation en interne, de manière à pouvoir introduire des valeurs comprises entre -99,999999 et +99,999999.

Le vecteur de base nécessaire à la définition du plan d'usinage est défini par les composantes **BX**, **BY** et **BZ** (cf. fig. en haut et à droite). Le vecteur normal est défini par les composantes **NX**, **NY** et **NZ**.

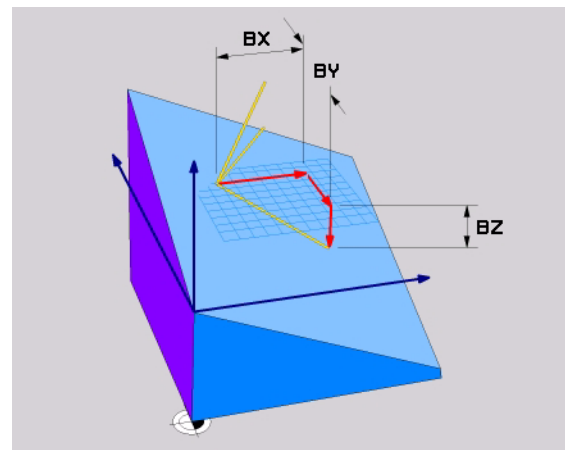
Le vecteur de base définit le sens de l'axe X dans le plan d'usinage incliné. Le vecteur normal détermine le sens du plan d'usinage et est situé dessus, perpendiculairement.



Remarques avant que vous ne programmiez

En interne, la TNC calcule des vecteurs normaux à partir des valeurs que vous avez introduites.

Définition des paramètres pour le comportement de positionnement: Cf. „Définir le comportement de positionnement de la fonction PLANE”, page 470.



Paramètres d'introduction



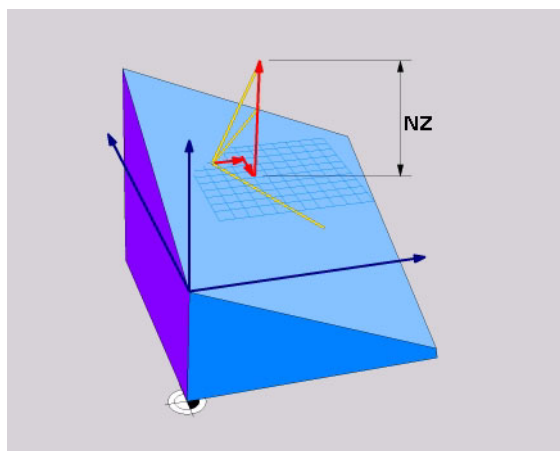
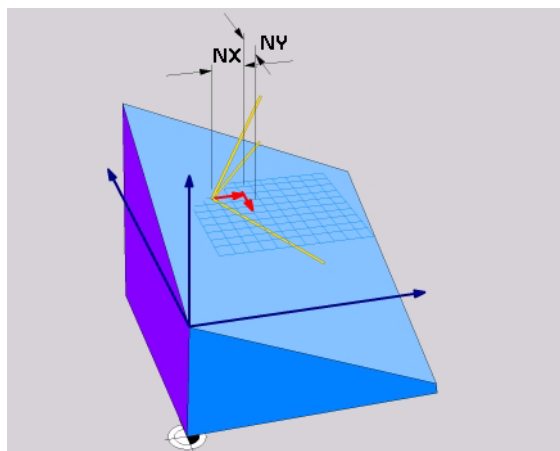
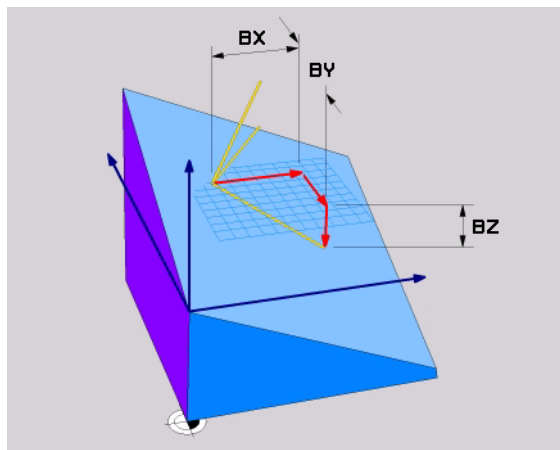
- ▶ **Composante X du vecteur de base?:** Composante X **BX** du vecteur de base B (cf. figure en haut et à droite). Plage d'introduction: -9,9999999 à +9,9999999
- ▶ **Composante Y du vecteur de base?:** Composante Y **BY** du vecteur de base B (cf. figure en haut et à droite). Plage d'introduction: -9,9999999 à +9,9999999
- ▶ **Composante Z du vecteur de base?:** Composante Z **BZ** du vecteur de base B (cf. figure en haut et à droite). Plage d'introduction: -9,9999999 à +9,9999999
- ▶ **Composante X du vecteur normal?:** Composante X **NX** du vecteur normal N (cf. figure de droite, au centre). Plage d'introduction: -99,9999999 à +99,9999999
- ▶ **Composante Y du vecteur normal?:** Composante Y **NY** du vecteur normal N (cf. figure de droite, au centre). Plage d'introduction: -99,9999999 à +99,9999999
- ▶ **Composante Z du vecteur normal?:** Composante Z **NZ** du vecteur normal N (cf. figure en bas et à droite). Plage d'introduction: -99,9999999 à +99,9999999
- ▶ Poursuivre avec les propriétés de positionnement (cf. „Définir le comportement de positionnement de la fonction PLANE” à la page 470)

Séquence CN

```
5 PLANE VECTOR BX0.8 BY-0.4 BZ-
0.4472 NX0.2 NY0.2 NZ0.9592 .....
```

Abréviations utilisées

Abréviation	Signification
VECTOR	de l'anglais vector = vecteur
BX, BY, BZ	Vecteur de B ase: Composantes X , Y et Z
NX, NY, NZ	Vecteur N ormal: Composantes X , Y et Z



9.6 Définir le plan d'usinage par trois points: PLANE POINTS

Utilisation

Un plan d'usinage peut être défini sans ambiguïté au moyen de **trois points au choix P1 à P3 sur ce plan**. Cette possibilité est réalisée par la fonction **PLANE POINTS**.



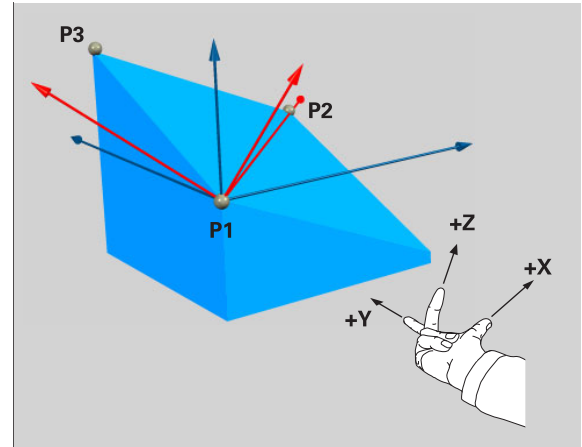
Remarques avant que vous ne programmiez

La jonction du point 1 et du point 2 détermine le sens de l'axe principal incliné (X avec axe d'outil Z).

Vous définissez le sens de l'axe d'outil incliné avec la position du 3ème point par rapport à la ligne reliant le point 1 et le point 2. Compte tenu de la règle de la main droite (pouce = axe X, index = axe Y, majeur = axe Z, cf. figure en haut et à droite), on a: Le pouce (axe X) est orienté du point 1 vers le point 2, l'index (axe Y) est orienté parallèlement à l'axe incliné Y, en direction du point 3. Le majeur est orienté en direction de l'axe d'outil incliné.

Les trois points définissent l'inclinaison du plan. La position du point zéro actif n'est pas modifiée par la TNC.

Définition des paramètres pour le comportement de positionnement: Cf. „Définir le comportement de positionnement de la fonction PLANE“, page 470.



Paramètres d'introduction



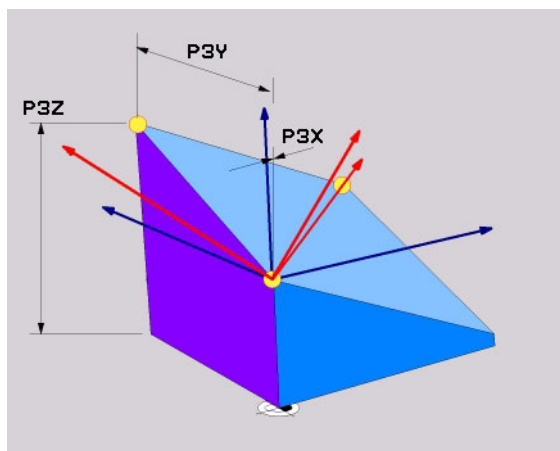
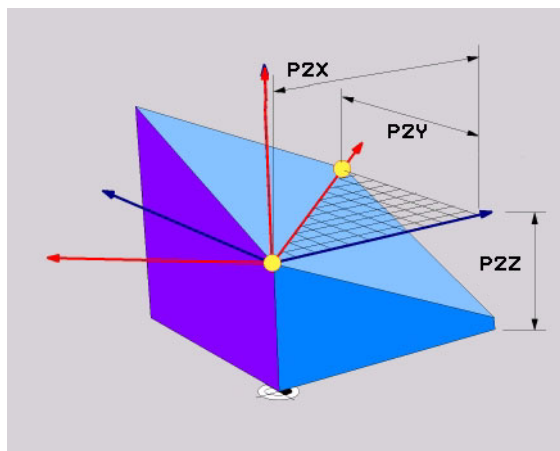
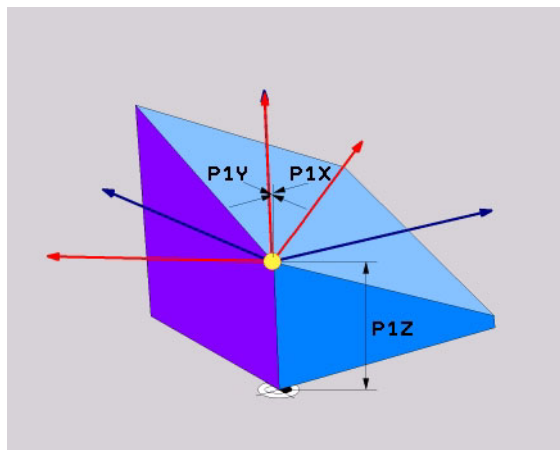
- ▶ **Coordonnée X 1er point du plan?:** Coordonnée X **P1X** du premier point du plan (cf. figure en haut et à droite)
- ▶ **Coordonnée Y 1er point du plan?:** Coordonnée Y **P1Y** du premier point du plan (cf. figure en haut et à droite)
- ▶ **Coordonnée Z 1er point du plan?:** Coordonnée Z **P1Z** du premier point du plan (cf. figure en haut et à droite)
- ▶ **Coordonnée X 2ème point du plan?:** Coordonnée X **P2X** du 2ème point du plan (cf. figure de droite, au centre)
- ▶ **Coordonnée Y 2ème point du plan?:** Coordonnée Y **P2Y** du 2ème point du plan (cf. figure de droite, au centre)
- ▶ **Coordonnée Z 2ème point du plan?:** Coordonnée Z **P2Z** du 2ème point du plan (cf. figure de droite, au centre)
- ▶ **Coordonnée X 3ème point du plan?:** Coordonnée X **P3X** du 3ème point du plan (cf. figure en bas et à droite)
- ▶ **Coordonnée Y 3ème point du plan?:** Coordonnée Y **P3Y** du 3ème point du plan (cf. figure en bas et à droite)
- ▶ **Coordonnée Z 3ème point du plan?:** Coordonnée Z **P3Z** du 3ème point du plan (cf. figure en bas et à droite)
- ▶ Poursuivre avec les propriétés de positionnement (cf. „Définir le comportement de positionnement de la fonction PLANE” à la page 470)

Séquence CN

```
5 PLANE POINTS P1X+0 P1Y+0 P1Z+20 P2X+30 P2Y+31 P2Z+20
P3X+0 P3Y+41 P3Z+32.5 .....
```

Abréviations utilisées

Abréviation	Signification
POINTS	de l'anglais points = points



9.7 Définir le plan d'usinage au moyen d'un seul angle incrémental dans l'espace: PLANE RELATIVE

Utilisation

Vous utilisez les angles dans l'espace incrémentaux lorsqu'un plan d'usinage actif déjà incliné doit être incliné par **une autre rotation**.
Exemple: Réaliser un chanfrein à 45° sur un plan incliné.



Remarques avant que vous ne programmez

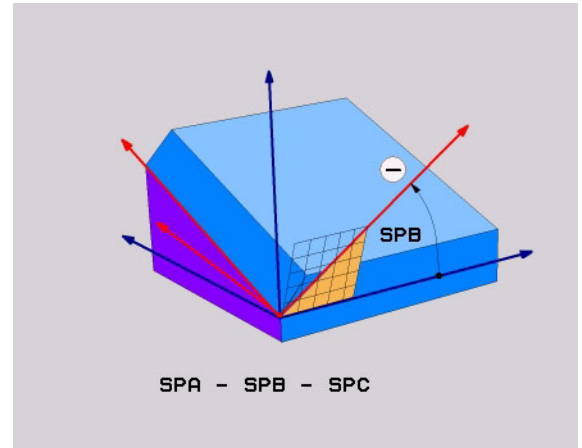
L'angle défini agit toujours par rapport au plan d'usinage actif et ce, quelle que soit la fonction utilisée pour l'activer.

Vous pouvez programmer successivement autant de fonctions **PLANE RELATIVE** que vous le désirez.

Si vous voulez retourner au plan d'usinage qui était actif avant la fonction **PLANE RELATIVE**, définissez dans ce cas **PLANE RELATIVE** avec le même angle mais en utilisant le signe inverse.

Si vous utilisez **PLANE RELATIVE** sur un plan d'usinage non incliné, faites simplement pivoter le plan non incliné autour de l'angle dans l'espace que vous avez défini dans la fonction **PLANE**.

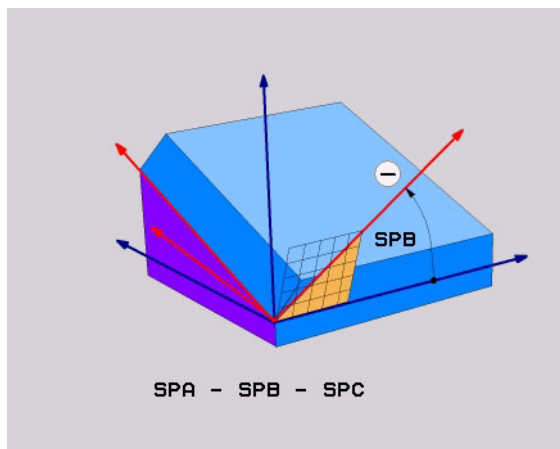
Définition des paramètres pour le comportement de positionnement: Cf. „Définir le comportement de positionnement de la fonction PLANE”, page 470.



Paramètres d'introduction



- ▶ **Angle incrémental?**: Angle dans l'espace en fonction duquel le plan d'usinage actif doit continuer d'être incliné (cf. figure en haut et à droite). Sélectionner par softkey l'axe autour duquel doit s'effectuer l'inclinaison. Plage d'introduction: -359.9999° à $+359.9999^\circ$
- ▶ Poursuivre avec les propriétés de positionnement (cf. „Définir le comportement de positionnement de la fonction PLANE” à la page 470)



Exemple: Séquence CN

```
5 PLANE RELATIV SPB-45 .....
```

Abréviations utilisées

Abréviation	Signification
RELATIV	de l'anglais relative = par rapport à



9.8 Définir le comportement de positionnement de la fonction PLANE

Sommaire

Indépendamment de la fonction PLANE utilisée pour définir le plan d'usinage incliné, vous disposez toujours des fonctions suivantes pour le comportement de positionnement:

- Orientation automatique
- Sélection d'alternatives d'orientation
- Sélection du mode de transformation

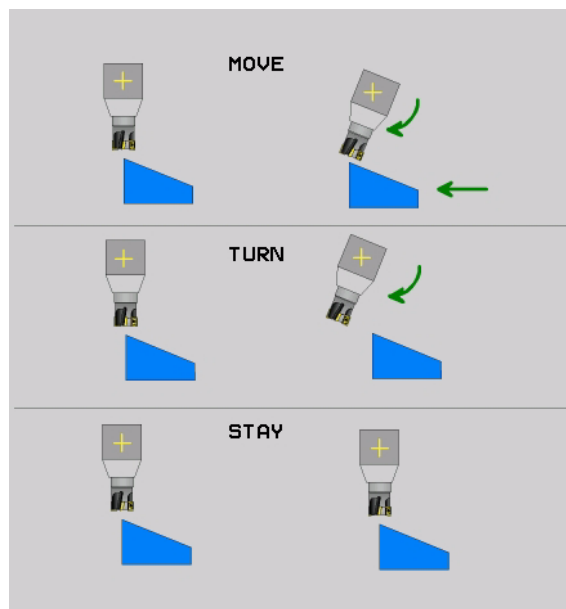


Orientation automatique MOVE/TURN/STAY (introduction impérative)

Après avoir introduit tous les paramètres de définition du plan, vous devez définir la manière dont les axes rotatifs doivent être orientés sur les valeurs des axes calculées:

- MOVE** ▶ La fonction PLANE doit orienter automatiquement les axes rotatifs aux positions d'axes calculées; dans ce processus, la position relative entre la pièce et l'outil ne varie pas. La TNC exécute un déplacement de compensation sur les axes linéaires
- TURN** ▶ La fonction PLANE doit orienter automatiquement les axes rotatifs aux positions d'axes calculées; dans ce processus, seuls les axes rotatifs sont positionnés. La TNC n'exécute **pas** de déplacement de compensation sur les axes linéaires
- STAY** ▶ Vous orientez les axes rotatifs au moyen d'une séquence de positionnement séparée qui suit

Si vous avez sélectionné l'option **MOVE** (la fonction **PLANE** doit effectuer automatiquement l'orientation avec déplacement de compensation), vous devez encore définir les deux paramètres **Dist. pt rotation de pointe outil** et **Avance? F=** ci-après. Si vous avez sélectionné l'option **TURN** (la fonction **PLANE** doit effectuer automatiquement l'orientation sans déplacement de compensation), vous devez encore définir le paramètre **Avance? F=** ci-après.



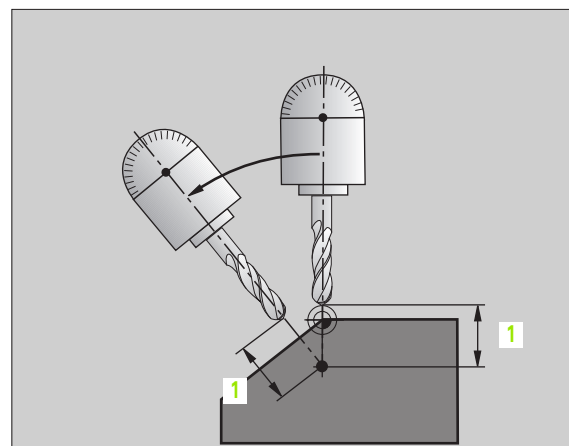
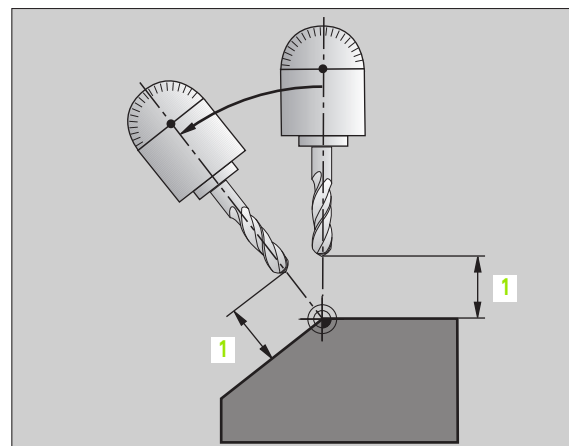
- ▶ **Dist. pt rotation de pointe outil** (en incrémental): La TNC oriente l'outil (la table) autour de la pointe de l'outil. Au moyen du paramètre **DIST**, vous décalez le point de rotation du déplacement d'orientation par rapport à la position actuelle de la pointe de l'outil.



Attention!

- Avant l'orientation, si l'outil se trouve à la distance que vous avez programmée par rapport à la pièce, d'un point de vue relatif, il se trouve alors à la même position après l'orientation (cf. figure de droite, au centre, **1** = DIST)
- Avant l'orientation, si l'outil ne se trouve pas à la distance que vous avez programmée par rapport à la pièce, d'un point de vue relatif, il se trouve alors décalé à la position d'origine après l'orientation (cf. figure en bas et à droite, **1** = DIST)

- ▶ **Avance? F=**: Vitesse pour l'orientation de l'outil



Orienter les axes rotatifs dans une séquence séparée

Si vous désirez orienter les axes rotatifs dans une séquence de positionnement séparée (option **STAY** sélectionnée), procédez de la manière suivante:



Pré-positionner l'outil de manière à éviter toute collision entre l'outil et la pièce (matériels de serrage) lors de son orientation

- ▶ Sélectionner une fonction **PLANE** au choix, définir l'orientation automatique avec **STAY**. Lors de l'exécution de la fonction, la TNC calcule les valeurs de positions des axes rotatifs présents sur votre machine et les enregistre dans les paramètres-système Q120 (axe A), Q121 (axe B) et Q122 (axe C)
- ▶ Définir la séquence de positionnement avec les valeurs angulaires calculées par la TNC

Exemples de séquences CN: Orienter une machine équipée d'un plateau circulaire C et d'une table pivotante A à un angle dans l'espace B+45°.

...	
12 L Z+250 R0 FMAX	Positionnement à la hauteur de sécurité
13 PLANE SPATIAL SPA+0 SPB+45 SPC+0 STAY	Définir la fonction PLANE et l'activer
14 L A+Q120 C+Q122 F2000	Positionner l'axe rotatif en utilisant les valeurs calculées par la TNC
...	Définir l'usinage dans le plan incliné



Sélection d'alternatives d'inclinaison: SEQ +/- (introduction optionnelle)

A partir de la situation que vous avez choisie pour le plan d'usinage, la TNC doit calculer pour les axes rotatifs présents sur votre machine la position qui leur convient. Généralement, on a toujours deux solutions.

Avec le sélecteur **SEQ**, vous définissez la solution que doit utiliser la TNC:

- **SEQ+** positionne l'axe maître de manière à adopter un angle positif. L'axe maître est le 2ème axe rotatif en partant de la table ou bien le 1er axe rotatif en partant de l'outil (en fonction de la configuration de la machine; cf. également fig. en haut et à droite)
- **SEQ-** positionne l'axe maître de manière à adopter un angle négatif.

Si la solution que vous avez choisie avec **SEQ** ne se situe pas dans la zone de déplacement de la machine, la TNC délivre le message d'erreur **Angle non autorisé**.

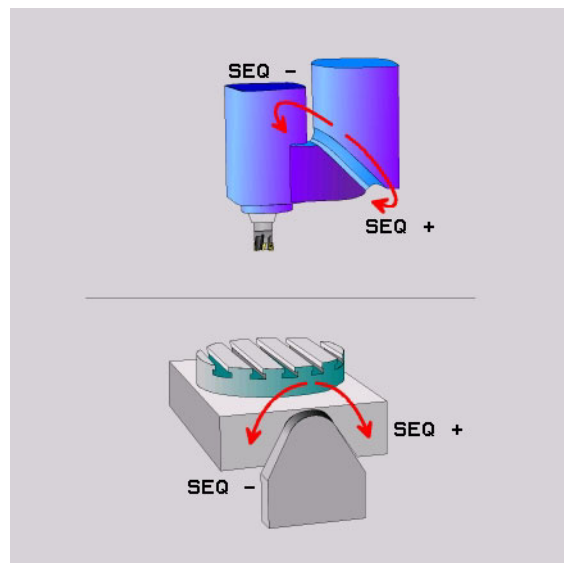
Si vous ne définissez pas **SEQ**, la TNC calcule la solution de la manière suivante:

- 1 La TNC vérifie tout d'abord si les deux solutions sont situées dans la zone de déplacement des axes rotatifs
- 2 Si tel est le cas, la TNC choisit la solution qui peut être atteinte avec la course la plus faible
- 3 Si une seule solution se situe dans la zone de déplacement, la TNC retiendra cette solution.
- 4 Si aucune solution n'est située dans la zone de déplacement, la TNC délivre le message d'erreur **Angle non autorisé**

Exemple d'une machine équipée d'un plateau circulaire C et d'une table pivotante A. Fonction programmée:

PLANE SPATIAL SPA+0 SPB+45 SPC+0

Fin de course	Position initiale	SEQ	Résultat position axe
Aucun	A+0, C+0	non progr.	A+45, C+90
Aucun	A+0, C+0	+	A+45, C+90
Aucun	A+0, C+0	-	A-45, C-90
Aucun	A+0, C-105	non progr.	A-45, C-90
Aucun	A+0, C-105	+	A+45, C+90
Aucun	A+0, C-105	-	A-45, C-90
-90 < A < +10	A+0, C+0	non progr.	A-45, C-90
-90 < A < +10	A+0, C+0	+	Message d'erreur
Aucun	A+0, C-135	+	A+45, C+90



Sélection du mode de transformation (introduction optionnelle)

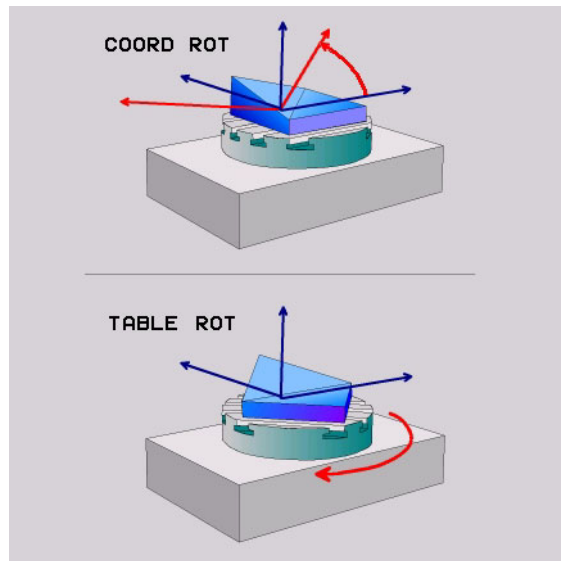
Pour les machines équipées d'un plateau circulaire C, vous disposez d'une fonction qui vous permet de définir le mode de transformation:



► **COORD ROT** définit que la fonction PLANE ne doit faire pivoter que le système de coordonnées en fonction de l'angle d'inclinaison défini. Le plateau circulaire ne bouge pas; la compensation de la rotation s'effectue mathématiquement



► **TABLE ROT** définit que la fonction PLANE doit positionner le plateau circulaire sur l'angle d'inclinaison défini. La compensation s'effectue par rotation de la pièce



9.9 Usinage cinq axes avec TCPM dans le plan incliné

Fonction

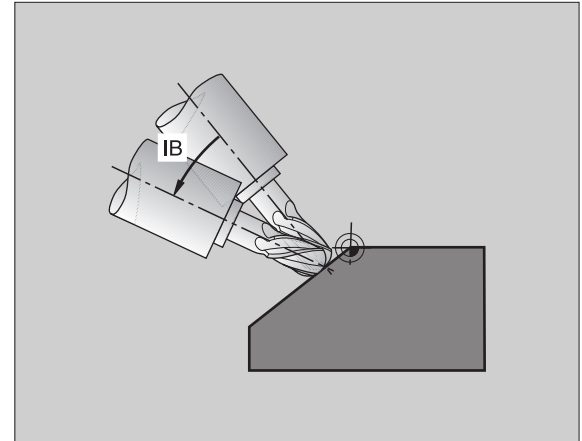
En liaison avec les nouvelles fonctions **PLANE** et avec M128, vous pouvez réaliser un **usinage cinq axes avec TCPM** sur un plan d'usinage incliné. Pour cela, vous disposez de deux définitions possibles:

- Usinage cinq axes par déplacement incrémental d'un axe rotatif
- Usinage cinq axes par vecteurs normaux



L'usinage cinq axes avec TCPM dans le plan incliné ne peut être réalisé qu'en utilisant des fraises à bout hémisphérique.

Sur les têtes/tables pivotantes à 45°, vous pouvez également définir l'angle d'orientation comme angle dans l'espace. Utilisez pour cela **FUNCTION TCPM** (cf. „FUNCTION TCPM (option de logiciel 2)” à la page 478).



Usinage cinq axes par déplacement incrémental d'un axe rotatif

- ▶ Dégager l'outil
- ▶ Activer M128
- ▶ Définir une fonction PLANE au choix. Tenir compte du comportement de positionnement
- ▶ Au moyen d'une séquence L, déplacer en incrémental l'axe d'orientation désiré dans l'axe correspondant

Exemples de séquences CN:

...	
12 L Z+50 R0 FMAX M128	Positionnement à la hauteur de sécurité, activation de M128
13 PLANE SPATIAL SPA+0 SPB-45 SPC+0 MOVE ABST50 F1000	Définir la fonction PLANE et l'activer
14 L IB-17 F1000	Régler l'angle d'orientation
...	Définir l'usinage dans le plan incliné

Usinage cinq axes par vecteurs normaux



La séquence LN ne doit contenir qu'un vecteur de direction avec lequel est défini l'angle d'orientation (vecteur normal **NX**, **NY**, **NZ** ou vecteur de direction d'outil **TX**, **TY**, **TZ**).

- ▶ Dégager l'outil
- ▶ Activer M128
- ▶ Définir une fonction PLANE au choix. Tenir compte du comportement de positionnement
- ▶ Exécuter le programme avec les séquences LN dans lesquelles la direction de l'outil est définie par vecteur

Exemples de séquences CN:

...	
12 L Z+50 R0 FMAX M128	Positionnement à la hauteur de sécurité, activation de M128
13 PLANE SPATIAL SPA+0 SPB+45 SPC+0 MOVE ABST50 F1000	Définir la fonction PLANE et l'activer
14 LN X+31.737 Y+21,954 Z+33,165 NX+0,3 NY+0 NZ+0,9539 F1000 M3	Régler l'angle d'orientation avec vecteur normal
...	Définir l'usinage dans le plan incliné



9.10 FUNCTION TCPM (option de logiciel 2)

Fonction



La géométrie de la machine doit être définie par le constructeur de la machine dans les paramètres-machine ou dans les tableaux de cinématique.



Pour les axes inclinés avec denture Hirth:


Ne modifier la position de l'axe incliné qu'après avoir dégagé l'outil. Sinon, la sortie hors de la denture pourrait endommager le contour.

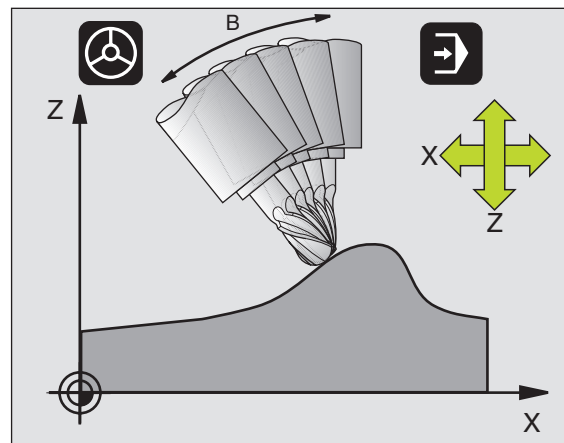


Avant les positionnements avec **M91** ou **M92** et avant un **TOOL CALL**: Annuler **FUNCTION TCPM**.

Pour éviter d'endommager le contour, vous ne devez utiliser avec **FUNCTION TCPM** que des fraises à bout hémisphérique.

La longueur d'outil doit se référer au centre de la bille de la fraise à bout hémisphérique.

Lorsque **FUNCTION TCPM** est active, la TNC affiche le symbole .



FUNCTION TCPM est un développement de la fonction **M128** qui vous permet de définir le comportement de la TNC lors du positionnement des axes rotatifs. Contrairement à **M128**, **FUNCTION TCPM** vous permet de définir vous-même le mode d'action de diverses fonctionnalités:

- Mode d'action de l'avance programmée: **F TCP / F CONT**
- Interprétation des coordonnées programmées des axes rotatifs dans le programme CN: **AXIS POS / AXIS SPAT**
- Mode d'interpolation entre la position initiale et la position-cible: **PATHCTRL AXIS / PATHCTRL VECTOR**

Définir la FUNCTION TCPM



- ▶ Afficher la barre de softkeys avec les fonctions spéciales



- ▶ Sélectionner FUNCTION TCPM



Mode d'action de l'avance programmée

Pour définir le mode d'action de l'avance programmée, la TNC propose deux fonctions:

- | | |
|--|---|
| <div style="border: 1px solid black; background-color: #cccccc; padding: 2px; width: fit-content;">F
TCP</div> | <p>► F TCP définit que l'avance programmée doit être interprétée comme vitesse relative réelle entre la pointe de l'outil (tool center point) et la pièce</p> |
| <div style="border: 1px solid black; background-color: #cccccc; padding: 2px; width: fit-content;">F
CONTOUR</div> | <p>► F CONT définit que l'avance programmée doit être interprétée comme avance de contournage des axes programmés dans la séquence CN concernée</p> |

Exemples de séquences CN:

...	
13 FUNCTION TCPM F TCP ...	L'avance se réfère à la pointe de l'outil
14 FUNCTION TCPM F CONT ...	L'avance est interprétée comme avance de contournage
...	



Interprétation des coordonnées programmées des axes rotatifs

Jusqu'à présent, les machines équipées de têtes pivotantes à 45° ou de plateaux pivotants à 45° n'avaient pas la possibilité de régler de manière simple l'angle d'orientation ou bien une orientation d'outil se référant au système de coordonnées (angle dans l'espace) activé actuellement. Cette fonctionnalité ne pouvait être réalisée que par des programmes créés de manière externe et contenant des normales de vecteur à la surface (séquences LN).

Désormais, la TNC dispose de la fonctionnalité suivante:



- **AXIS POS** définit que la TNC doit interpréter les coordonnées programmées des axes rotatifs comme position nominale de l'axe concerné



- **AXIS SPAT** définit que la TNC doit interpréter les coordonnées programmées des axes rotatifs comme angle dans l'espace



N'utilisez **AXIS POS** que si votre machine est équipée d'axes rotatifs orthogonaux. **AXIS POS** peut, le cas échéant, provoquer des positionnements d'axes incorrects sur les têtes pivotantes/plateaux pivotants à 45°.

AXIS SPAT: Les coordonnées des axes rotatifs introduites dans la séquence de positionnement sont des angles dans l'espace qui se réfèrent au système de coordonnées activé actuellement (le cas échéant, incliné) (angles incrémentaux dans l'espace).

Après l'activation de **FUNCTION TCPM** en liaison avec **AXIS SPAT**, programmez systématiquement les trois angles dans l'espace dans la définition de l'angle d'orientation à l'intérieur de la première séquence de déplacement. Ceci reste valable si un ou plusieurs angle(s) dans l'espace = 0°.

Exemples de séquences CN:

...	
13 FUNCTION TCPM F TCP AXIS POS ...	Les coordonnées des axes rotatifs sont des angles d'axes
...	
18 FUNCTION TCPM F TCP AXIS SPAT ...	Les coordonnées des axes rotatifs sont des angles dans l'espace
20 L A+0 B+45 C+0 F MAX	Régler l'orientation d'outil sur B+45 degrés (angle dans l'espace). Définir avec 0 les angles dans l'espace A et C
...	



Mode d'interpolation entre la position initiale et la position finale

Pour définir le mode d'interpolation entre la position initiale et la position finale, la TNC propose deux fonctions:

PATH
CONTROL
AXIS

- ▶ **PATHCTRL AXIS** définit que la pointe de l'outil se déplace sur une droite entre la position initiale et la position finale de la séquence CN concernée (**Face Milling**). Le sens de l'axe d'outil au niveau de la position initiale et de la position finale correspond aux valeurs programmées mais la périphérie de l'outil ne décrit entre la position initiale et la position finale aucune trajectoire définie. La surface résultant du fraisage avec la périphérie de l'outil (**Peripheral Milling**) dépend de la géométrie de la machine

PATH
CONTROL
VECTOR

- ▶ **PATHCTRL VECTOR** définit que la pointe de l'outil se déplace sur une droite entre la position initiale et la position finale de la séquence CN concernée et aussi que le sens de l'axe d'outil entre la position initiale et la position finale est interpolé de manière à créer un plan dans le cas d'un usinage à la périphérie de l'outil (**Peripheral Milling**)



Remarque pour PATHCTRL VECTOR:

Une orientation d'outil définie librement peut être généralement obtenue par deux différents positionnements d'axe incliné. La TNC utilise la solution optant pour la trajectoire la plus courte – à partir de la position actuelle. Dans les programmes 5 axes, il peut arriver que la TNC aborde dans les rotatifs des positions finales qui n'ont pas été programmées.

Pour obtenir un déplacement aussi continu que possible sur plusieurs axes, définissez le cycle 32 avec une **tolérance pour axes rotatifs** (cf. „TOLERANCE (cycle 32, option de logiciel 2)” à la page 451). Il est souhaitable que la tolérance pour les axes rotatifs soit du même ordre de grandeur que la tolérance d'écart de trajectoire qui est également à définir dans le cycle 32. Plus la tolérance définie pour les axes rotatifs est élevée et plus les écarts de contour sont importants lors du peripheral milling.

Exemples de séquences CN:

...	
13 FUNCTION TCPM F TCP AXIS SPAT PATHCTRL AXIS	La pointe de l'outil se déplace sur une droite
14 FUNCTION TCPM F TCP AXIS POS PATHCTRL VECTOR	La pointe de l'outil et le vecteur directionnel de l'outil se déplace dans un plan
...	



Annuler **FUNCTION TCPM**

- Utilisez **FUNCTION RESET TCPM** si vous désirez annuler de manière ciblée la fonction à l'intérieur d'un programme

Exemple de séquence CN:

...	
25 FUNCTION RESET TCPM	Annuler FUNCTION TCPM
...	



La TNC annule automatiquement **FUNCTION TCPM** lorsque vous sélectionnez un nouveau programme dans un mode de fonctionnement Exécution de programme.

Vous ne devez annuler **FUNCTION TCPM** que si la fonction **PLANE** est inactive. Si nécessaire, exécuter **PLANE RESET** avant **FUNCTION RESET TCPM**.



9.11 Créer un programme-retour

Fonction

Cette fonction vous permet d'inverser le sens d'usinage d'un contour.



Pour pouvoir créer un programme-retour, sélectionnez le partage d'écran PROGRAMME + GRAPHISME (cf. „Mémorisation/édition de programme” à la page 41).

Vous devez savoir que la TNC doit disposer sur son disque dur d'une mémoire suffisante correspondant à un multiple de la taille du fichier du programme à convertir.



▶ Sélectionner la 3ème barre de softkeys



▶ Sélectionner la barre de softkeys comportant les fonctions de conversion de programmes



▶ Créer le programme-aller et le programme-retour



Le nom du fichier du fichier-retour nouvellement créé par la TNC se compose de l'ancien nom de fichier auquel vient s'ajouter **_rev**. Exemple:

- Nom de fichier du programme dont le sens d'usinage doit être inversé: **CONT1.H**
- Nom de fichier du programme-retour créé par la TNC: **CONT1_rev.h**

Pour pouvoir créer un programme-retour, la TNC doit tout d'abord créer un programme-aller linéarisé, c'est à dire un programme dans lequel tous les éléments de contour sont résolus. Ce programme peut être également exécuté et le fichier correspondant a pour extension **_fwd.h**.



Conditions requises au niveau du programme à convertir

La TNC inverse la chronologie de toutes les **séquences de déplacement** se succédant dans le programme. Les fonctions suivantes ne sont pas validées dans le **programme-retour**:

- Définition de la pièce brute
- Appels d'outil
- Cycles de conversion de coordonnées
- Cycles d'usinage et de palpage
- Appels de cycle **CYCL CALL**, **CYCL CALL PAT**, **CYCL CALL POS**
- Fonctions auxiliaires **M**

HEIDENHAIN conseille donc de ne convertir de tels programmes que s'ils ne contiennent qu'une simple définition de contour. Sont autorisées toutes les fonctions de contournage pouvant être programmées sur la TNC, y compris les séquences FK. La TNC décale les séquences **RND** et **CHF** de manière à ce qu'elles puissent être à nouveau exécutées sur le contour à l'endroit qui convient.

La correction de rayon, elle aussi, est convertie en conséquence dans l'autre direction par la TNC.



Si le programme contient des fonctions d'approche et de sortie du contour (**APPR/DEP/RND**), utiliser le graphisme de programmation pour vérifier le programme-retour. Sous certaines conditions géométriques, des contours erronés peuvent être éventuellement engendrés.



Exemple d'application

Le contour **CONT1.H** doit être fraisé en plusieurs passes. Pour cela, on a créé avec la TNC le fichier-aller **CONT1_fwd.h** et le fichier-retour **CONT1_rev.h**.

Séquences CN

...	
5 T00L CALL 12 Z S6000	Appel d'outil
6 L Z+100 R0 FMAX	Dégagement dans l'axe d'outil
7 L X-15 Y-15 R0 F MAX M3	Prépositionnement dans le plan, marche broche
8 L Z+0 R0 F MAX	Aborder point initial dans l'axe d'outil
9 LBL 1	Initialiser une marque
10 L IZ-2.5 F1000	Plongée incrémentale en profondeur
11 CALL PGM CONT1_FWD.H	Appeler le programme-aller
12 L IZ-2.5 F1000	Plongée incrémentale en profondeur
13 CALL PGM CONT1_REV.H	Appeler le programme-retour
14 CALL LBL 1 REP3	Répéter trois fois la partie de programme à partir de la séquence 9
15 L Z+100 R0 F MAX M2	Dégagement, fin du programme





10

**Programmation:
Sous-programmes et
répétitions de parties
de programme**



10.1 Marquer des sous-programmes et répétitions de parties de programme

A l'aide des sous-programmes et répétitions de parties de programmes, vous pouvez exécuter plusieurs fois des étapes d'usinage déjà programmées une fois.

Labels

Les sous-programmes et répétitions de parties de programme débutent dans le programme d'usinage par la marque LBL, abréviation de LABEL (de l'angl. signifiant marque, désignation).

Les LABELS contiennent un numéro compris entre 1 et 999 ou bien un nom que vous pouvez définir. Chaque numéro de LABEL ou chaque nom de LABEL ne peut être attribué qu'une seule fois dans le programme avec LABEL SET. Le nombre de noms de label que l'on peut introduire n'a de limite que celle de la mémoire interne.



Si vous attribuez plusieurs fois un même numéro ou un nom de LABEL, la TNC délivre un message d'erreur à la fermeture de la séquence LBL SET. Avec des programmes très longs, vous pouvez limiter le contrôle sur un nombre programmable de séquences à l'aide de PM7229.

LABEL 0 (LBL 0) désigne la fin d'un sous-programme et peut donc être utilisé autant qu'on le désire.

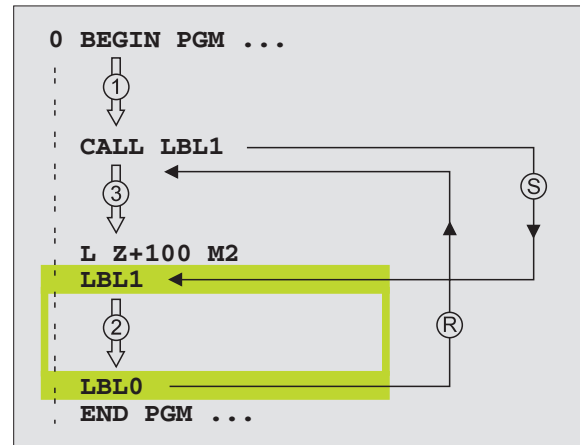
10.2 Sous-programmes

Processus

- 1 La TNC exécute le programme d'usinage jusqu'à l'appel d'un sous-programme CALL LBL
- 2 A partir de cet endroit, la TNC exécute le sous-programme appelé jusqu'à sa fin LBL 0
- 3 Puis, la TNC poursuit le programme d'usinage avec la séquence suivant l'appel du sous-programme CALL LBL

Remarques concernant la programmation

- Un programme principal peut contenir jusqu'à 254 sous-programmes
- Vous pouvez appeler les sous-programmes dans n'importe quel ordre et autant de fois que vous le désirez
- Un sous-programme ne peut pas s'appeler lui-même
- Programmer les sous-programmes à la fin du programme principal (derrière la séquence avec M2 ou M30)
- Si des sous-programmes sont situés dans le programme avant la séquence avec M02 ou M30, ils seront exécutés au moins une fois sans qu'il soit nécessaire de les appeler



Programmer un sous-programme

LBL
SET

- ▶ Marquer le début: Appuyer sur la touche LBL SET
- ▶ Introduire le numéro du sous-programme
- ▶ Marquer la fin: Appuyer sur la touche LBL SET et introduire le numéro de label „0”

Appeler un sous-programme

LBL
CALL

- ▶ Appeler un sous-programme: Appuyer sur la touche LBL CALL
- ▶ **Numéro de label**: Introduire le numéro de label du sous-programme à appeler. Si vous désirez utiliser des noms de LABEL: Appuyer sur la touche " " pour commuter vers l'introduction de texte
- ▶ **Répétitions REP**: Passer outre cette question de dialogue avec la touche NO ENT N'utiliser les répétitions REP que pour les répétitions de parties de programme



CALL LBL 0 n'est pas autorisé dans la mesure où il correspond à l'appel de la fin d'un sous-programme.

10.3 Répétitions de parties de programme

Label LBL

Les répétitions de parties de programme débutent par la marque LBL (LABEL). Elles se terminent par CALL LBL /REP.

Processus

- 1 La TNC exécute le programme d'usinage jusqu'à la fin de la partie de programme (CALL LBL /REP)
- 2 La TNC répète ensuite la partie de programme entre le LABEL appelé et l'appel de label CALL LBL /REP autant de fois que vous l'avez défini sous REP
- 3 La TNC poursuit ensuite l'exécution du programme d'usinage

Remarques concernant la programmation

- Vous pouvez répéter une partie de programme jusqu'à 65 534 fois de suite
- Les parties de programme sont toujours exécutées une fois de plus qu'elles n'ont été programmées.

Programmer une répétition de partie de programme

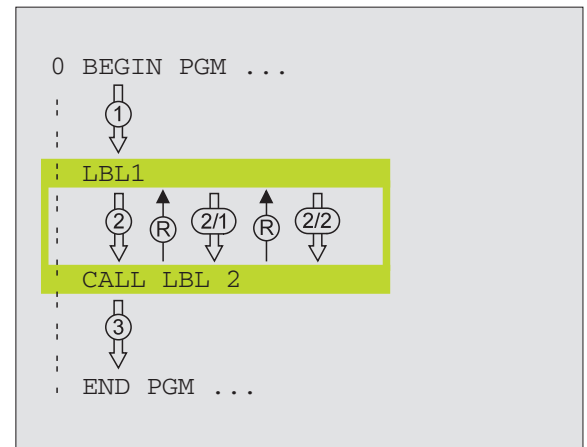


- ▶ Marquer le début: Appuyer sur la touche LBL SET et introduire un numéro de LABEL pour la partie de programme qui doit être répétée. Si vous désirez utiliser des noms de LABEL: Appuyer sur la touche " pour commuter vers l'introduction de texte
- ▶ Introduire la partie de programme

Appeler une répétition de partie de programme



- ▶ Appuyer sur LBL CALL et introduire le numéro de label de la partie de programme à répéter ainsi que le nombre de répétitions REP



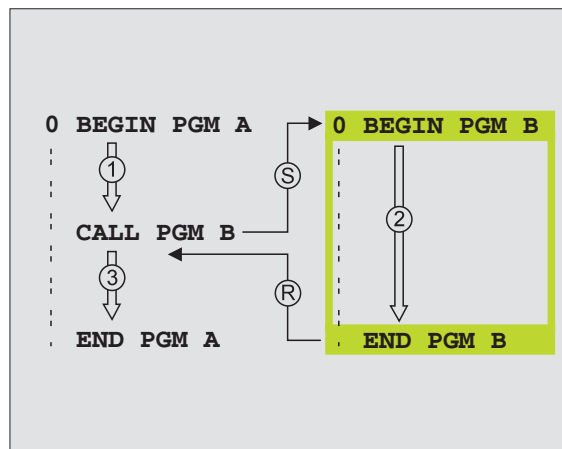
10.4 Programme quelconque pris comme sous-programme

Processus

- 1 La TNC exécute le programme d'usinage jusqu'à ce que vous appelez un autre programme avec CALL PGM
- 2 La TNC exécute ensuite le programme appelé jusqu'à la fin de celui-ci
- 3 Puis, la TNC poursuit l'exécution du programme d'usinage (qui appelle) avec la séquence suivant l'appel du programme

Remarques concernant la programmation

- Pour utiliser un programme quelconque comme un sous-programme, la TNC n'a pas besoin de LABELS.
- Le programme appelé ne doit pas contenir les fonctions auxiliaires M2 ou M30
- Le programme appelé ne doit pas contenir d'appel **CALL PGM** dans le programme qui appelle (boucle sans fin)



Appeler un programme quelconque comme sous-programme



- ▶ Fonctions permettant d'appeler le programme:
Appuyer sur la touche PGM CALL.



- ▶ Appuyer sur la softkey PROGRAMME.
- ▶ Introduire le chemin d'accès complet pour le programme à appeler, valider avec la touche END.



Le programme appelé doit être mémorisé sur le disque dur de la TNC.

Si vous n'introduisez que le nom du programme, le programme appelé doit se trouver dans le même répertoire que celui du programme qui appelle.

Si le programme appelé n'est pas dans le même répertoire que celui du programme qui appelle, vous devez alors introduire en entier le chemin d'accès, par ex.

TNC: \ZW35\EBAUCHE\PGM1.H

Si vous désirez appeler un programme en DIN/ISO, introduisez dans ce cas le type de fichier .I derrière le nom du programme.

Vous pouvez également appeler n'importe quel programme à l'aide du cycle **12 PGM CALL**

Avec un **PGM CALL**, les paramètres Q ont systématiquement un effet global. Vous devez donc tenir compte du fait que les modifications apportées à des paramètres Q dans le programme appelé peuvent éventuellement se répercuter sur le programme qui appelle.

10.5 Imbrications

Types d'imbrications

- Sous-programmes dans sous-programmes
- Répétitions de partie de programme dans répétition de partie de programme
- Répétition de sous-programmes
- Répétitions de parties de programme dans sous-programme

Niveaux d'imbrication

Les niveaux d'imbrication définissent combien les parties de programme ou les sous-programmes peuvent contenir d'autres sous-programmes ou répétitions de parties de programme.

- Niveaux d'imbrication max. pour les sous-programmes: 8
- Niveaux d'imbrication max. pour les appels de programme principal: 6, un CYCL CALL agissant comme un appel de programme principal
- Vous pouvez imbriquer à volonté une répétition de partie de programme

Sous-programme dans sous-programme

Exemple de séquences CN

0 BEGIN PGM SPGMS MM	
...	
17 CALL LBL "SP1"	Appeler le sous-programme au niveau de LBL SP1
...	
35 L Z+100 R0 FMAX M2	Dernière séquence de programme du programme principal (avec M2)
36 LBL "SP1"	Début du sous-programme SP1
...	
39 CALL LBL 2	Le sous-programme est appelé au niveau de LBL2
...	
45 LBL 0	Fin du sous-programme 1
46 LBL 2	Début du sous-programme 2
...	
62 LBL 0	Fin du sous-programme 2
63 END PGM SPGMS MM	



Exécution du programme

- 1 Le programme principal SPMS est exécuté jusqu'à la séquence 17
- 2 Le sous-programme 1 est appelé et exécuté jusqu'à la séquence 39
- 3 Le sous-programme 2 est appelé et exécuté jusqu'à la séquence 62. Fin du sous-programme 2 et retour au sous-programme dans lequel il a été appelé
- 4 Le sous-programme 1 est exécuté de la séquence 40 à la séquence 45. Fin du sous-programme 1 et retour au programme principal SPGMS
- 5 Le programme principal SPGMS est exécuté de la séquence 18 à la séquence 35. Retour à la séquence 1 et fin du programme

Renouveler des répétitions de parties de programme**Exemple de séquences CN**

0 BEGIN PGM REPS MM	
...	
15 LBL 1	Début de la répétition de partie de programme 1
...	
20 LBL 2	Début de la répétition de partie de programme 2
...	
27 CALL LBL 2 REP 2/2	Partie de programme entre cette séquence et LBL 2
...	(séquence 20) répétée 2 fois
35 CALL LBL 1 REP 1/1	Partie de programme entre cette séquence et LBL 1
...	(séquence 15) répétée 1 fois
50 END PGM REPS MM	

Exécution du programme

- 1 Le programme principal REPS est exécuté jusqu'à la séquence 27
- 2 La partie de programme située entre la séquence 27 et la séquence 20 est répétée 2 fois
- 3 Le programme principal REPS est exécuté de la séquence 28 à la séquence 35
- 4 La partie de programme située entre la séquence 35 et la séquence 15 est répétée 1 fois (contenant la répétition de partie de programme de la séquence 20 à la séquence 27)
- 5 Le programme principal REPS est exécuté de la séquence 36 à la séquence 50 (fin du programme)



Répéter un sous-programme

Exemple de séquences CN

0 BEGIN PGM SPGREP MM	
...	
10 LBL 1	Début de la répétition de partie de programme 1
11 CALL LBL 2	Appel du sous-programme
12 CALL LBL 1 REP 2/2	Partie de programme entre cette séquence et LBL1
...	(séquence 10) répétée 2 fois
19 L Z+100 R0 FMAX M2	Dernière séquence du programme principal avec M2
20 LBL 2	Début du sous-programme
...	
28 LBL 0	Fin du sous-programme
29 END PGM SPGREP MM	

Exécution du programme

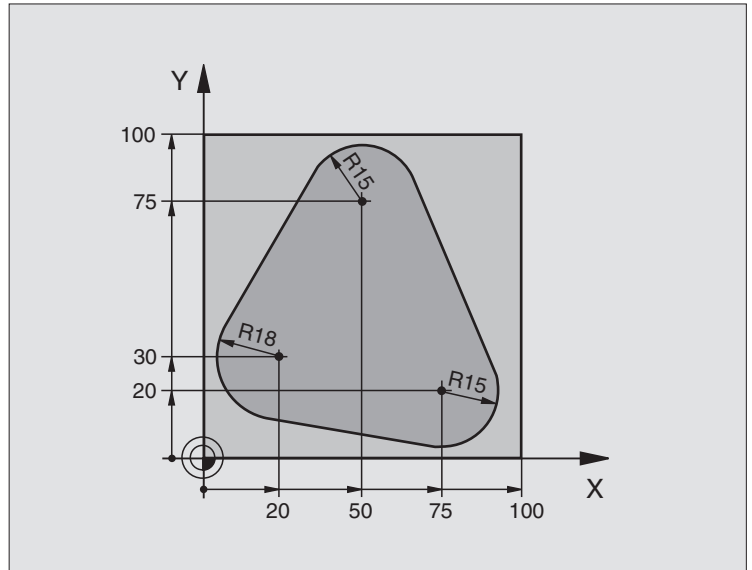
- 1 Le programme principal SPREP est exécuté jusqu'à la séquence 11
- 2 Le sous-programme 2 est appelé et exécuté
- 3 La partie de programme située entre la séquence 12 et la séquence 10 est répétée 2 fois: Le sous-programme 2 est répété 2 fois
- 4 Le programme principal SPREP est exécuté de la séquence 13 à la séquence 19, fin du programme



Exemple: Fraisage d'un contour en plusieurs passes

Déroulement du programme

- Pré-positionner l'outil sur l'arête supérieure de la pièce
- Introduire la passe en valeur incrémentale
- Fraisier le contour
- Répéter la passe et le fraisage du contour



```
0 BEGIN PGM PGMREP MM
```

```
1 BLK FORM 0.1 Z X+0 Y+0 Z-40
```

```
2 BLK FORM 0.2 X+100 Y+100 Z+0
```

```
3 TOOL DEF 1 L+0 R+10
```

Définition de l'outil

```
4 TOOL CALL 1 Z S500
```

Appel d'outil

```
5 L Z+250 R0 FMAX
```

Dégager l'outil

```
6 L X-20 Y+30 R0 FMAX
```

Pré-positionnement dans le plan d'usinage

```
7 L Z+0 R0 FMAX M3
```

Pré-positionnement sur l'arête supérieure de la pièce

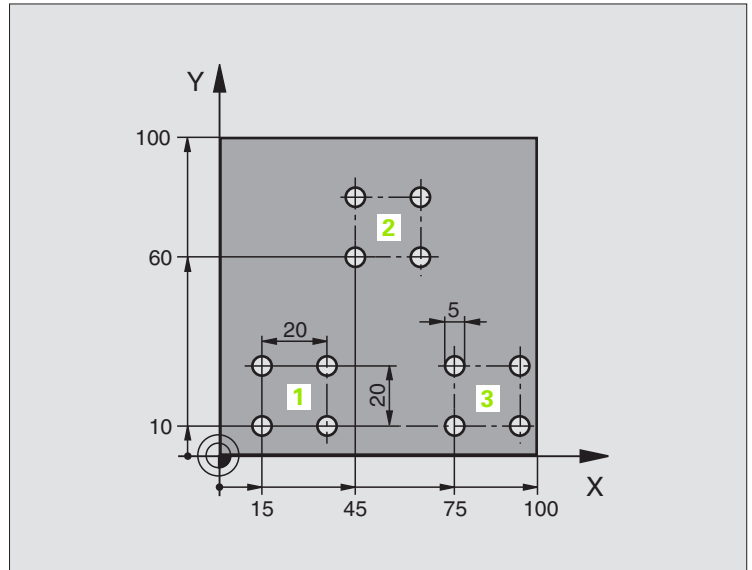
8 LBL 1	Marque pour répétition de partie de programme
9 L IZ-4 R0 FMAX	Passe en profondeur incrémentale (dans le vide)
10 APPR CT X+2 Y+30 CCA90 R+5 RL F250	Aborder le contour
11 FC DR- R18 CLSD+ CCX+20 CCY+30	Contour
12 FLT	
13 FCT DR- R15 CCX+50 CCY+75	
14 FLT	
15 FCT DR- R15 CCX+75 CCY+20	
16 FLT	
17 FCT DR- R18 CLSD- CCX+20 CCY+30	
18 DEP CT CCA90 R+5 F1000	Quitter le contour
19 L X-20 Y+0 R0 FMAX	Dégager l'outil
20 CALL LBL 1 REP 4/4	Retour au LBL 1; au total quatre fois
21 L Z+250 R0 FMAX M2	Dégager l'outil, fin du programme
22 END PGM PGMREP MM	



Exemple: Séries de trous

Déroulement du programme

- Aborder les séries de trous dans le programme principal
- Appeler la série de trous (sous-programme 1)
- Ne programmer la série de trous qu'une seule fois dans le sous-programme 1



0 BEGIN PGM SP1 MM	
1 BLK FORM 0.1 Z X+0 Y+0 Z-20	
2 BLK FORM 0.2 X+100 Y+100 Z+0	
3 TOOL DEF 1 L+0 R+2.5	Définition de l'outil
4 TOOL CALL 1 Z S5000	Appel d'outil
5 L Z+250 R0 FMAX	Dégager l'outil
6 CYCL DEF 200 PERÇAGE	Définition du cycle Perçage
Q200=2 ;DISTANCE D'APPROCHE	
Q201=-10 ;PROFONDEUR	
Q206=250 ;AVANCE PLONGÉE PROF.	
Q202=5 ;PROFONDEUR DE PASSE	
Q210=0 ;TEMPO. EN HAUT	
Q203=+0 ;COORD. SURFACE PIÈCE	
Q204=10 ;SAUT DE BRIDE	
Q211=0.25 ;TEMPO. AU FOND	

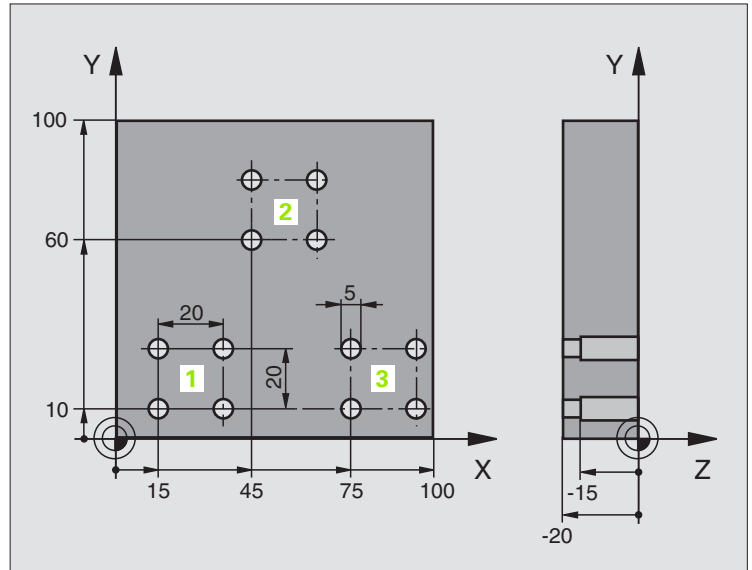
7 L X+15 Y+10 R0 FMAX M3	Aborder le point initial de la série de trous 1
8 CALL LBL 1	Appeler le sous-programme pour la série de trous
9 L X+45 Y+60 R0 FMAX	Aborder le point initial de la série de trous 2
10 CALL LBL 1	Appeler le sous-programme pour la série de trous
11 L X+75 Y+10 R0 FMAX	Aborder le point initial de la série de trous 3
12 CALL LBL 1	Appeler le sous-programme pour la série de trous
13 L Z+250 R0 FMAX M2	Fin du programme principal
14 LBL 1	Début du sous-programme 1: Série de trous
15 CYCL CALL	1er trou
16 L IX.20 R0 FMAX M99	Aborder le 2ème trou, appeler le cycle
17 L IY+20 R0 FMAX M99	Aborder le 3ème trou, appeler le cycle
18 L IX-20 R0 FMAX M99	Aborder le 4ème trou, appeler le cycle
19 LBL 0	Fin du sous-programme 1
20 END PGM SP1 MM	



Exemple: Série de trous avec plusieurs outils

Déroulement du programme

- Programmer les cycles d'usinage dans le programme principal
- Appeler l'ensemble du schéma de trous (sous-programme 1)
- Aborder les séries de trous dans le sous-programme 1, appeler la série de trous (sous-programme 2)
- Ne programmer la série de trous qu'une seule fois dans le sous-programme 2

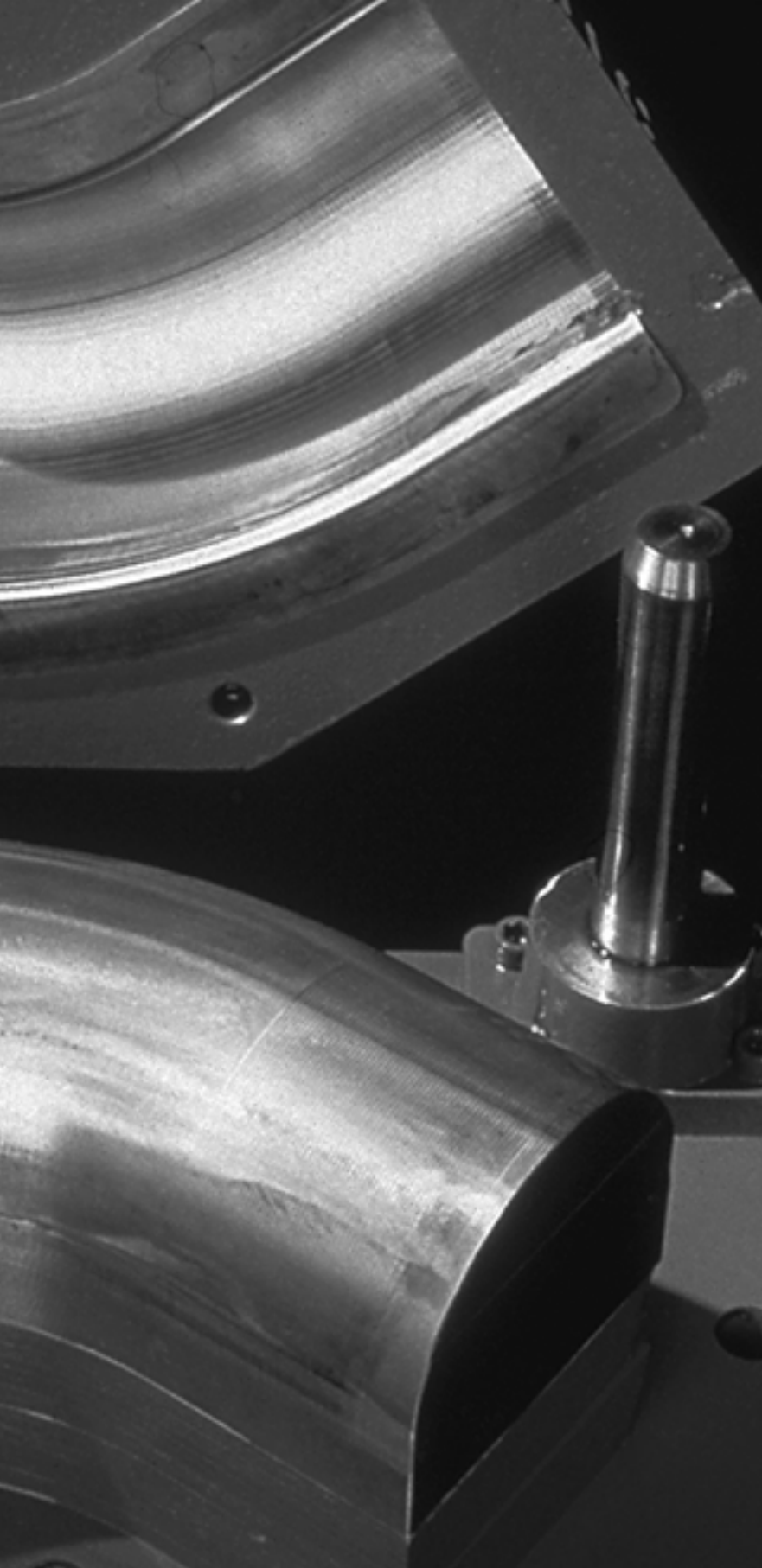


0 BEGIN PGM SP2 MM	
1 BLK FORM 0.1 Z X+0 Y+0 Z-20	
2 BLK FORM 0.2 X+100 Y+100 Z+0	
3 TOOL DEF 1 L+0 R+4	Définition d'outil pour le foret à centrer
4 TOOL DEF 2 L+0 R+3	Définition d'outil pour le foret
5 TOOL DEF 2 L+0 R+3.5	Définition d'outil pour l'alésoir
6 TOOL CALL 1 Z S5000	Appel d'outil pour le foret à centrer
7 L Z+250 R0 FMAX	Dégager l'outil
8 CYCL DEF 200 PERÇAGE	Définition du cycle de centrage
Q200=2 ;DISTANCE D'APPROCHE	
Q202=-3 ;PROFONDEUR	
Q206=250 ;AVANCE PLONGÉE PROF.	
Q202=3 ;PROFONDEUR DE PASSE	
Q210=0 ;TEMPO. EN HAUT	
Q203=+0 ;COORD. SURFACE PIÈCE	
Q204=10 ;SAUT DE BRIDE	
Q211=0.25 ;TEMPO. AU FOND	
9 CALL LBL 1	Appeler sous-programme 1 pour l'ensemble du schéma de trous



10 L Z+250 R0 FMAX M6	Changement d'outil
11 TOOL CALL 2 Z S4000	Appel d'outil pour le foret
12 FN 0: Q201 = -25	Nouvelle profondeur de perçage
13 FN 0: Q202 = +5	Nouvelle passe de perçage
14 CALL LBL 1	Appeler sous-programme 1 pour l'ensemble du schéma de trous
15 L Z+250 R0 FMAX M6	Changement d'outil
16 TOOL CALL 3 Z S500	Appel d'outil pour l'alésoir
17 CYCL DEF 201 ALÉS. À L'ALÉSOIR	Définition du cycle d'alésage
Q200=2 ;DISTANCE D'APPROCHE	
Q201=-15 ;PROFONDEUR	
Q206=250 ;AVANCE PLONGÉE PROF.	
Q211=0.5 ;TEMPO. AU FOND	
Q208=400 ;AVANCE RETRAIT	
Q203=+0 ;COORD. SURFACE PIÈCE	
Q204=10 ;SAUT DE BRIDE	
18 CALL LBL 1	Appeler sous-programme 1 pour l'ensemble du schéma de trous
19 L Z+250 R0 FMAX M2	Fin du programme principal
20 LBL 1	Début du sous-programme 1: Schéma de trous complet
21 L X+15 Y+10 R0 FMAX M3	Aborder le point initial de la série de trous 1
22 CALL LBL 2	Appeler sous-programme 2 pour la série de trous
23 L X+45 Y+60 R0 FMAX	Aborder le point initial de la série de trous 2
24 CALL LBL 2	Appeler sous-programme 2 pour la série de trous
25 L X+75 Y+10 R0 FMAX	Aborder le point initial de la série de trous 3
26 CALL LBL 2	Appeler sous-programme 2 pour la série de trous
27 LBL 0	Fin du sous-programme 1
28 LBL 2	Début du sous-programme 2: Série de trous
29 CYCL CALL	1er trou avec cycle d'usinage actif
30 L 9X+20 R0 FMAX M99	Aborder le 2ème trou, appeler le cycle
31 L IY+20 R0 FMAX M99	Aborder le 3ème trou, appeler le cycle
32 L IX-20 R0 FMAX M99	Aborder le 4ème trou, appeler le cycle
33 LBL 0	Fin du sous-programme 2
34 END PGM SP2 MM	





11

**Programmation:
Paramètres Q**



11.1 Principe et sommaire des fonctions

Grâce aux paramètres Q, vous pouvez définir toute une famille de pièces dans un même programme d'usinage. A la place des valeurs numériques, vous introduisez des variables: les paramètres Q.

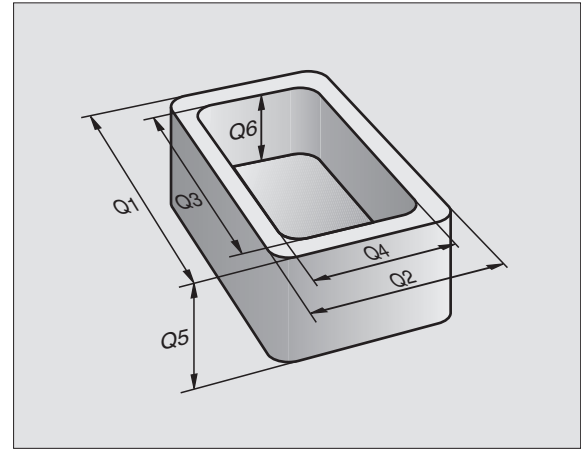
Exemples d'utilisation des paramètres Q:

- Valeurs de coordonnées
- Avances
- Vitesses de rotation
- Données de cycle

En outre, les paramètres Q vous permettent de programmer des contours définis par des fonctions arithmétiques ou bien d'exécuter des étapes d'usinage en liaison avec des conditions logiques. En liaison avec la programmation FK, vous pouvez aussi combiner avec les paramètres Q des contours dont la cotation n'est pas conforme à la programmation des CN.

Un paramètre Q est désigné par la lettre Q et un numéro entre 0 et 1999. Les paramètres Q sont répartis en divers groupes:

Signification	Plage
Paramètres pouvant être utilisés librement, à effet global pour tous les programmes contenus dans la mémoire de la TNC	Q1600 à Q1999
Paramètres pouvant être utilisés librement tant qu'ils ne se recoupent pas avec les cycles SL; à effet global pour tous les programmes contenus dans la mémoire de la TNC	Q0 à Q99
Paramètres pour fonctions spéciales de la TNC	Q100 à Q199
Paramètres préconisés pour les cycles; à effet global pour tous les programmes contenus dans la mémoire de la TNC	Q200 à Q1399
Paramètres préconisés pour les cycles constructeur actifs avec Call; à effet global pour tous les programmes contenus dans la mémoire de la TNC	Q1400 à Q1499
Paramètres préconisés pour les cycles constructeur actifs avec Def; à effet global pour tous les programmes contenus dans la mémoire de la TNC	Q1500 à Q1599



Remarques concernant la programmation

Les paramètres Q et valeurs numériques peuvent être mélangés dans un programme.

Vous pouvez affecter aux paramètres Q des valeurs numériques comprises entre -99 999,9999 et +99 999,9999. De manière interne, la TNC peut calculer des valeurs numériques d'une largeur jusqu'à 57 bits avant et 7 bits après le point décimal (une largeur numérique de 32 bits correspond à une valeur décimale de 4 294 967 296).



La TNC attribue automatiquement toujours les mêmes valeurs à certains paramètres Q, par exemple le rayon d'outil actif au paramètre Q108, cf. „Paramètres Q réservés”, page 537.

Si vous utilisez les paramètres Q60 à Q99 dans les cycles constructeur codés, définissez dans le paramètre-machine PM7251 si ces paramètres doivent être à effet local dans le cycle constructeur (fichier .CYC) ou à effet global pour tous les programmes.

Appeler les fonctions des paramètres Q

Pendant que vous introduisez un programme d'usinage, appuyez sur la touche „Q” (dans le champ des introductions numériques et de sélection d'axes situé sous la touche -/+). La TNC affiche alors les softkeys suivantes:

Groupe de fonctions	Softkey
Fonctions arithmétiques de base	ARITHM. DE BASE
Fonctions trigonométriques	TRIGONO- METRIE
Fonction de calcul d'un cercle	CALCUL CERCLE
Conditions si/alors, sauts	SAUTS
Fonctions spéciales	FONCTIONS SPECIALES
Introduire directement une formule	FORMULE
Fonction pour l'usinage de contours complexes	FORMULE CONTOUR



11.2 Familles de pièces – Paramètres Q au lieu de valeurs numériques

A l'aide de la fonction des paramètres Q FN0: AFFECTATION, vous pouvez affecter aux paramètres Q des valeurs numériques. Dans le programme d'usinage, vous remplacez alors la valeur numérique par un paramètre Q.

Exemple de séquences CN

15 FN0: Q10=25	Affectation
...	Q10 reçoit la valeur 25
25 L X +Q10	correspond à L X +25

Pour réaliser des familles de pièces, vous programmez par ex. les dimensions caractéristiques de la pièce sous forme de paramètres Q.

Pour l'usinage des différentes pièces, vous affectez alors à chacun de ces paramètres une autre valeur numérique.

Exemple

Cylindre avec paramètres Q

Rayon du cylindre

$$R = Q1$$

Hauteur du cylindre

$$H = Q2$$

Cylindre Z1

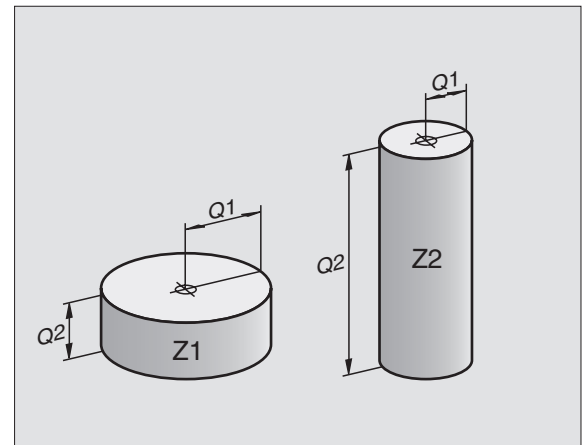
$$Q1 = +30$$

$$Q2 = +10$$

Cylindre Z2

$$Q1 = +10$$

$$Q2 = +50$$



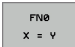
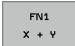
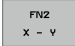

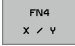

11.3 Décrire les contours avec les fonctions arithmétiques

Utilisation

Grâce aux paramètres Q, vous pouvez programmer des fonctions arithmétiques de base dans le programme d'usinage:

- ▶ Sélectionner la fonction de paramètres Q: Appuyer sur la touche Q (dans le champ d'introduction numérique, à droite). La barre de softkeys affiche les fonctions des paramètres Q
- ▶ Sélectionner les fonctions arithmétiques: Appuyer sur la softkey FONCT.ARITH. DE BASE. La TNC affiche les softkeys suivantes:

Sommaire

Fonction	Softkey
FN0: AFFECTATION Ex. FN0: Q5 = +60 Affecter directement une valeur	
FN1: ADDITION Ex. FN1: Q1 = -Q2 + -5 Définir la somme de deux valeurs et l'affecter	
FN2: SOUSTRACTION Ex. FN2: Q1 = +10 - +5 Définir la différence de deux valeurs et l'affecter	
FN3: MULTIPLICATION Ex. FN3: Q2 = +3 * +3 Définir le produit de deux valeurs et l'affecter	
FN4: DIVISION Ex. FN4: Q4 = +8 DIV +Q2 Définir le quotient de deux valeurs et l'affecter Interdit: Division par 0!	
FN5: RACINE Ex. FN5: Q20 = SQRT 4 Extraire la racine carrée d'un nombre et l'affecter Interdit: Racine carrée d'une valeur négative!	

A droite du signe „=“, vous pouvez introduire:

- deux nombres
- deux paramètres Q
- un nombre et un paramètre Q

A l'intérieur des équations, vous pouvez donner le signe de votre choix aux paramètres Q et valeurs numériques.



Programmation des calculs de base

Exemple:

Q Appeler les fonctions de paramètres Q: Touche Q

**ARITHM.
DE BASE** Sélectionner les fonctions arithmétiques: Appuyer sur la softkey ARITHM. DE BASE

**FN0
X = Y** Appeler la fonction de paramètres Q AFFECTATION: Appuyer sur la softkey FN0 X = Y

N° PARAMÈTRE POUR RÉSULTAT ?

5 **ENT** Introduire le numéro du paramètre Q: 5

1. VALEUR OU PARAMÈTRE ?

10 **ENT** Affecter à Q5 la valeur numérique 10

Q Appeler les fonctions de paramètres Q: Touche Q

**ARITHM.
DE BASE** Sélectionner les fonctions arithmétiques: Appuyer sur la softkey ARITHM. DE BASE

**FN3
X * Y** Appeler la fonction de paramètres Q MULTIPLICATION: Appuyer sur la softkey FN3 X * Y

N° PARAMÈTRE POUR RÉSULTAT ?

12 **ENT** Introduire le numéro du paramètre Q: 12

1ÈREVALEUR OU PARAMÈTRE ?

Q5 **ENT** Introduire Q5 comme première valeur

2ÈMEVALEUR OU PARAMÈTRE ?

7 **ENT** Introduire 7 comme deuxième valeur

Exemple: Séquences de programme dans la TNC

16 FN0: Q5 = +10

17 FN3: Q12 = +Q5 * +7



11.4 Fonctions trigonométriques

Définitions

Sinus, cosinus et tangente correspondent aux rapports entre les côtés d'un triangle rectangle. On a :

Sinus: $\sin \alpha = a / c$

Cosinus: $\cos \alpha = b / c$

Tangente: $\tan \alpha = a / b = \sin \alpha / \cos \alpha$

Composantes

- c est le côté opposé à l'angle droit
- a est le côté opposé à l'angle α
- b est le troisième côté

La TNC peut calculer l'angle à partir de la tangente:

$$\alpha = \arctan (a / b) = \arctan (\sin \alpha / \cos \alpha)$$

Exemple:

$$a = 25 \text{ mm}$$

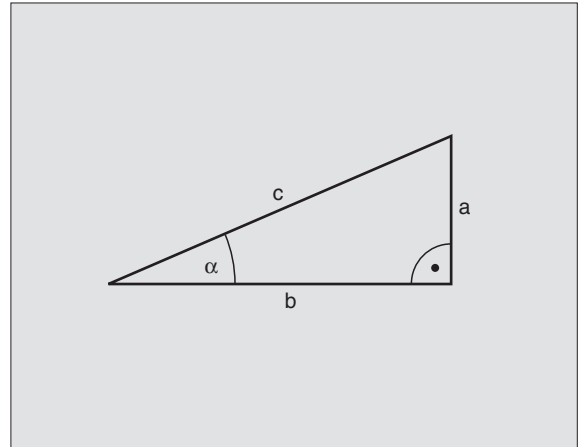
$$b = 50 \text{ mm}$$

$$\alpha = \arctan (a / b) = \arctan 0,5 = 26,57^\circ$$

De plus, on a :

$$a^2 + b^2 = c^2 \text{ (avec } a^2 = a \times a)$$

$$c = \sqrt{a^2 + b^2}$$



Programmer les fonctions trigonométriques

Les fonctions trigonométriques s'affichent avec la softkey TRIGONOMETRIE. La TNC affiche les softkeys du tableau ci-dessous.

Programmation: Comparer avec „Exemple de programmation pour les calculs de base“

Fonction	Softkey
FN6: SINUS Ex. FN6: Q20 = SIN-Q5 Définir le sinus d'un angle en degrés (°) et l'affecter	
FN7: COSINUS Ex. FN7: Q21 = COS-Q5 Définir le cosinus d'un angle en degrés (°) et l'affecter	
FN8: RACINE DE SOMME DE CARRES Ex. FN8: Q10 = +5 LEN +4 Définir la racine de somme de carrés et l'affecter	
FN13: ANGLE Ex. FN13: Q20 = +25 ANG-Q1 Définir l'angle avec arctan à partir de deux côtés ou sin et cos de l'angle ($0 < \text{angle} < 360^\circ$) et l'affecter	

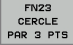


11.5 Calcul d'un cercle

Utilisation

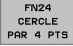
Grâce aux fonctions de calcul d'un cercle, la TNC peut déterminer le centre du cercle et son rayon à partir de trois ou quatre points situés sur le cercle. Le calcul d'un cercle à partir de quatre points est plus précis.

Utilisation: Vous pouvez utiliser ces fonctions, notamment lorsque vous voulez déterminer à l'aide de la fonction de palpage programmable la position et la dimension d'un trou ou d'un cercle de trous.

Fonction	Softkey
FN23: Calculer les DONNEES D'UN CERCLE à partir de 3 points Ex. FN23: Q20 = CDATA Q30	

Les paires de coordonnées de trois points du cercle doivent être mémorisées dans le paramètre Q30 et dans les cinq paramètres suivants – donc jusqu'à Q35 –.

La TNC mémorise alors le centre du cercle de l'axe principal (X pour axe de broche Z) dans le paramètre Q20, le centre du cercle de l'axe auxiliaire (Y pour axe de broche Z) dans le paramètre Q21 et le rayon du cercle dans le paramètre Q22.

Fonction	Softkey
FN24: Calculer les DONNEES D'UN CERCLE à partir de 4 points Ex. FN24: Q20 = CDATA Q30	

Les paires de coordonnées de quatre points du cercle doivent être mémorisées dans le paramètre Q30 et dans les sept paramètres suivants – donc jusqu'à Q37 –.

La TNC mémorise alors le centre du cercle de l'axe principal (X pour axe de broche Z) dans le paramètre Q20, le centre du cercle de l'axe auxiliaire (Y pour axe de broche Z) dans le paramètre Q21 et le rayon du cercle dans le paramètre Q22.



Notez que FN23 et FN24, outre le paramètre pour résultat, remplacent aussi automatiquement les deux paramètres suivants.



11.6 Conditions si/alors avec paramètres Q

Utilisation

Avec les conditions si/alors, la TNC compare un paramètre Q à un autre paramètre Q ou à une autre valeur numérique. Si la condition est remplie, la TNC poursuit le programme d'usinage lorsqu'elle atteint le LABEL programmé derrière la condition (LABEL cf. „Marquer des sous-programmes et répétitions de parties de programme“, page 488). Si la condition n'est pas remplie, la TNC exécute la séquence suivante.

Si vous désirez appeler un autre programme comme sous-programme, programmez alors un PGM CALL derrière le LABEL.





Sauts inconditionnels

Les sauts inconditionnels sont des sauts dont la condition est toujours remplie. Exemple:

FN9: IF+10 EQU+10 GOTO LBL1

Programmer les conditions si/alors

Les conditions si/alors apparaissent lorsque vous appuyez sur la softkey SAUTS. La TNC affiche les softkeys suivantes:

Fonction	Softkey
FN9: SI EGAL, ALORS SAUT Ex. FN9: IF +Q1 EQU +Q3 GOTO LBL "UPCAN25" Si les deux valeurs ou paramètres sont égaux, saut au label donné	
FN10: SI DIFFERENT, ALORS SAUT Ex. FN10: IF +10 NE -Q5 GOTO LBL 10 Si les deux valeurs ou paramètres sont différents, saut au label donné	
FN11: SI SUPERIEUR A, ALORS SAUT Ex. FN11: IF+Q1 GT+10 GOTO LBL 5 Si la 1ère valeur ou le 1er paramètre est supérieur(e) à la 2ème valeur ou au 2ème paramètre, saut au label donné	
FN12: SI INFÉRIEUR A, ALORS SAUT Ex. FN12: IF+Q5 LT+0 GOTO LBL "ANYNAME" Si la 1ère valeur ou le 1er paramètre est inférieur(e) à la 2ème valeur ou au 2ème paramètre, saut au label donné	



Abréviations et expressions utilisées

IF	(angl.):	si
EQU	(angl. equal):	égal à
NE	(angl. not equal):	différent de
GT	(angl. greater than):	supérieur à
LT	(angl. less than):	inférieur à
GOTO	(angl. go to):	aller à



11.7 Contrôler et modifier les paramètres Q

Processus

Vous pouvez contrôler et également modifier les paramètres Q pendant la création, le test ou l'exécution du programme en modes de fonctionnement Mémorisation/édition de programme, Test de programme, Exécution de programme pas à pas ou Exécution de programme en continu.

- ▶ Si nécessaire, interrompre l'exécution du programme (par exemple, en appuyant sur la touche STOP externe et sur la softkey STOP INTERNE ou suspendre le test du programme



- ▶ Appeler les fonctions des paramètres Q: Appuyer sur la touche Q ou sur la softkey Q INFO en mode Mémorisation/édition de programme
- ▶ La TNC affiche tous les paramètres ainsi que les valeurs correspondantes. Avec les touches fléchées ou les softkeys permettant de feuilleter, sélectionnez le paramètre souhaité
- ▶ Si vous désirez modifier la valeur, introduisez-en une nouvelle et validez avec la touche ENT
- ▶ Si vous ne désirez pas modifier la valeur, appuyez alors sur la softkey VALEUR ACTUELLE ou fermez le dialogue avec la touche END



Les paramètres utilisés par la TNC sont munis de commentaires.



11.8 Fonctions spéciales

Sommaire

Les fonctions spéciales apparaissent si vous appuyez sur la softkey FONCTIONS SPECIALES. La TNC affiche les softkeys suivantes:

Fonction	Softkey
FN14:ERROR Emission de messages d'erreur	FN14 ERREUR=
FN15:PRINT Emission non formatée de textes ou valeurs de paramètres Q	FN15 IMPRIMER
FN16:F-PRINT Emission formatée de textes ou paramètres Q	FN16 F-PRINT
FN18:SYS-DATUM READ Lecture des données-système	FN18 LIRE DON- NEES SVST
FN19:PLC Transmission de valeurs à l'automate	FN19 PLC=
FN20:WAIT FOR Synchronisation CN et automate	FN20 ATTENDRE
FN25:PRESET Initialisation du point de référence en cours d'exécution du programme	FN25 INIT. PT. DE REF.
FN26:TABOPEN Ouvrir un tableau à définir librement	FN26 OUVRIR TABLEAU
FN27:TABWRITE Ecrire dans un tableau à définir librement	FN27 ECRIRE DS TABLEAU
FN28:TABREAD Importer d'un tableau à définir librement	FN28 LIRE TABLEAU



FN14: ERROR: Emission de messages d'erreur

La fonction FN14: ERROR vous permet de programmer l'émission de messages préprogrammés par le constructeur de la machine outil ou par HEIDENHAIN: Lorsque la TNC rencontre une séquence avec FN 14 pendant l'exécution ou le test du programme, elle interrompt sa marche et délivre un message. Vous devez alors relancer le programme. Codes d'erreur: cf. tableau ci-dessous.

Plage de codes d'erreur	Dialogue standard
0 ... 299	FN 14: Code d'erreur 0 299
300 ... 999	Dialogue dépendant de la machine
1000 ... 1099	Messages d'erreur internes (cf. tableau de droite)

Exemple de séquence CN

La TNC doit émettre un message mémorisé sous le code d'erreur 254

```
180 FN14: ERROR = 254
```

Code d'erreur	Texte
1000	Broche ?
1001	Axe d'outil manque
1002	Rayon d'outil trop petit
1003	Rayon outil trop grand
1004	Zone dépassée
1005	Position initiale erronée
1006	ROTATION non autorisée
1007	FACTEUR ECHELLE non autorisé
1008	IMAGE MIROIR non autorisée
1009	Décalage non autorisé
1010	Avance manque
1011	Valeur introduite erronée
1012	Signe erroné
1013	Angle non autorisé
1014	Point de palpage inaccessible
1015	Trop de points
1016	Introduction non cohérente
1017	CYCLE incomplet
1018	Plan mal défini
1019	Axe programmé incorrect
1020	Vitesse broche erronée
1021	Correction rayon non définie
1022	Arrondi non défini
1023	Rayon d'arrondi trop grand
1024	Départ progr. non défini
1025	Imbrication trop élevée
1026	Référence angulaire manque
1027	Aucun cycle d'usinage défini
1028	Largeur rainure trop petite
1029	Poche trop petite
1030	Q202 non défini
1031	Q205 non défini
1032	Q218 doit être supérieur Q219
1033	CYCL 210 non autorisé
1034	CYCL 211 non autorisé
1035	Q220 trop grand
1036	Q222 doit être supérieur Q223
1037	Q244 doit être supérieur 0
1038	Q245 doit être différent de Q246
1039	Introduire plage angul. < 360°
1040	Q223 doit être supérieur Q222
1041	Q214: 0 non autorisé



Code d'erreur	Texte
1042	Sens du déplacement non défini
1043	Aucun tableau points zéro actif
1044	Erreur position.: Centre 1er axe
1045	Erreur position.: Centre 2ème axe
1046	Diamètre du trou trop petit
1047	Diamètre du trou trop grand
1048	Diamètre du tenon trop petit
1049	Diamètre du tenon trop grand
1050	Poche trop petite: Refaire axe 1
1051	Poche trop petite: Refaire axe 2
1052	Poche trop grande: Rejet axe 1
1053	Poche trop grande: Rejet axe 2
1054	Tenon trop petit: Rejet axe 1
1055	Tenon trop petit: Rejet axe 2
1056	Tenon trop grand: Refaire axe 1
1057	Tenon trop grand: Refaire axe 2
1058	TCHPROBE 425: Longueur dépasse max.
1059	TCHPROBE 425: Longueur inf. min.
1060	TCHPROBE 426: Longueur dépasse max.
1061	TCHPROBE 426: Longueur inf. min.
1062	TCHPROBE 430: Diam. trop grand
1063	TCHPROBE 430: Diam. trop petit
1064	Pas d'axe de mesure défini
1065	Tolérance rupture outil dépassée
1066	Introduire Q247 différent de 0
1067	Introduire Q247 supérieur à 5
1068	Tableau points zéro?
1069	Introduire sens Q351 différent de 0
1070	Diminuer profondeur filetage
1071	Exécuter l'étalonnage
1072	Tolérance dépassée
1073	Amorce de séquence active
1074	ORIENTATION non autorisée
1075	3DROT non autorisée
1076	Activer 3DROT
1077	Introduire profondeur négative
1078	Q303 non défini dans cycle de mesure!
1079	Axe d'outil non autorisé
1080	Valeurs calculées incorrectes
1081	Points de mesure contradictoires
1082	Hauteur de sécurité incorrecte
1083	Mode de plongée contradictoire
1084	Cycle d'usinage non autorisé
1085	Ligne protégée à l'écriture
1086	Aucun angle de pointe défini



FN15: PRINT: Emission de textes ou valeurs de paramètres Q



Configurer l'interface de données: Dans le menu PRINT ou PRINT-TEST, définir le chemin vers lequel la TNC doit mémoriser les textes ou valeurs de paramètres Q. Cf. „Affectation”, page 580.

Via l'interface Ethernet, on ne peut pas restituer de données avec FN15.

Avec la fonction FN 15: PRINT, vous pouvez sortir les valeurs des paramètres Q et les messages via l'interface de données, par ex. sur une imprimante. En mémorisant les valeurs de manière interne ou en les transmettant à un ordinateur, la TNC les enregistre dans le fichier %FN15RUN.A (sortie pendant l'exécution du programme) ou dans le fichier %FN15SIM.A (sortie pendant le test du programme).

La sortie est mise en attente et elle est déclenchée au plus tard à la fin du programme ou si vous arrêtez celui-ci. En mode de fonctionnement pas à pas, le transfert des données à lieu à la fin de la séquence.

Emission de dialogues et messages d'erreur avec FN 15: PRINT „valeur numérique”

Valeur numérique 0 à 99: Dialogues pour cycles constructeur
A partir de 100: Messages d'erreur automate

Exemple: Sortie du numéro de dialogue 20

67 FN15: PRINT 20

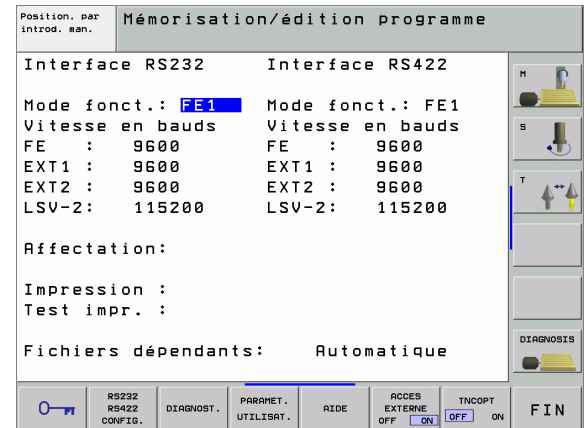
Emission de dialogues et paramètres Q avec FN15: PRINT „Paramètres Q”

Exemple d'application: Edition du procès-verbal de calibration d'une pièce.

Vous pouvez sortir simultanément jusqu'à 6 paramètres Q et valeurs numériques. La TNC les sépare par des barres obliques.

Exemple: Sortie du dialogue 1 et de la valeur numérique de Q1

70 FN15: PRINT1/Q1



FN16: F-PRINT: Emission formatée de textes et paramètres Q



Configurer l'interface de données: Dans le menu PRINT ou PRINT-TEST, définir le chemin vers lequel la TNC doit mémoriser le fichier-texte. Cf. „Affectation”, page 580.

Via l'interface Ethernet, on ne peut pas restituer de données avec FN16.

Avec FN16 et également à partir du programme CN, vous pouvez aussi afficher à l'écran les messages de votre choix. De tels messages sont affichés par la TNC dans une fenêtre auxiliaire.

Avec la fonction FN 16: PRINT, vous pouvez sortir de manière formatée les valeurs des paramètres Q et les textes via l'interface de données, par ex. sur une imprimante. Si vous mémorisez les valeurs de manière interne ou les transmettez à un ordinateur, la TNC enregistre les données dans le fichier que vous définissez dans la séquence FN 16.

Pour restituer le texte formaté et les valeurs des paramètres Q, créez à l'aide de l'éditeur de texte de la TNC un fichier-texte dans lequel vous définirez les formats et les paramètres Q à restituer.

Exemple de fichier-texte définissant le format d'émission:

“PROTOCOLE DE MESURE CENTRE DE GRAVITE ROUE A
GODETS”;

"DATE: %2d-%2d-%4d", DAY, MONTH, YEAR4;

"HEURE: %2d:%2d:%2d", HOUR, MIN, SEC;

"_____";

"NOMBRE VALEURS DE MESURE: = 1";

*******";#**

"X1 = %9.3LF", Q31;

"Y1 = %9.3LF", Q32;

"Z1 = %9.3LF", Q33;

*******";**



Pour élaborer les fichiers-texte, utilisez les fonctions de formatage suivantes:

Caractère spécial	Fonction
"....."	Définir le format d'émission pour textes et variables entre guillemets
%9.3LF	Définir le format pour paramètres Q: 9 chiffres au total (y compris point décimal) dont 3 chiffres après la virgule, long, Floating (chiffre décimal)
%S	Format pour variable de texte
,	Caractère de séparation entre le format d'émission et le paramètre
;	Caractère de fin de séquence, termine une ligne

Pour restituer également diverses informations dans le fichier de protocole, vous disposez des fonctions suivantes:

Clé	Fonction
CALL_PATH	Restitue le chemin d'accès du programme CN où se trouve la fonction FN16. Exemple: "Programme de mesure: %S",CALL_PATH;
M_CLOSE	Ferme le fichier dans lequel vous écrivez avec FN16. Exemple: M_CLOSE;
L_ENGLISH	Restituer texte seulement pour dial. anglais
L_GERMAN	Restituer texte seulement pour dial. allemand
L_CZECH	Restituer texte seulement pour dial. tchèque
L_FRENCH	Restituer texte seulement pour dial. français
L_ITALIAN	Restituer texte seulement pour dial. italien
L_SPANISH	Restituer texte seulement pour dial. espagnol
L_SWEDISH	Restituer texte seulement pour dial. suédois
L_DANISH	Restituer texte seulement pour dial. danois
L_FINNISH	Restituer texte seulement pour dial. finnois
L_DUTCH	Restituer texte seulement pour dial. néerlandais
L_POLISH	Restituer texte seulement pour dial. polonais
L_HUNGARIA	Restituer texte seulement pour dial. hongrois
L_ALL	Restituer texte quel que soit le dialogue
HOUR	Nombre d'heures de l'horloge temps réel



Clé	Fonction
MIN	Nombre de minutes de l'horloge temps réel
SEC	Nombre de secondes de l'horloge temps réel
DAY	Jour de l'horloge temps réel
MONTH	Mois comme nombre de l'horloge temps réel
STR_MONTH	Mois comme symbole de l'horloge temps réel
YEAR2	Année à 2 chiffres de l'horloge temps réel
YEAR4	Année à 4 chiffres de l'horloge temps réel

Dans le programme d'usinage, vous programmez FN 16: F-PRINT pour activer l'émission:

```
96 FN16: F-PRINT TNC:\MASQUE\MASQUE1.A/RS232:\PROT1.TXT
```

La TNC restitue alors le fichier PROT1.TXT via l'interface série:

PROTOCOLE DE MESURE CENTRE DE GRAVITE ROUE A GODETS

DATE: 27:11:2001

HEURE: 8:56:34

"NOMBRE VALEURS DE MESURE: = 1

X1 = 149,360

Y1 = 25,509

Z1 = 37,000



Si vous utilisez FN plusieurs fois dans le programme, la TNC mémorise tous les textes dans le fichier que vous avez défini à la première fonction FN 16. La restitution du fichier n'est réalisée que lorsque la TNC lit la séquence END PGM, lorsque vous appuyez sur la touche Stop CN ou lorsque vous fermez le fichier avec M_CLOSE.

Dans la séquence FN16, programmer le fichier de format et le fichier de protocole avec leur extension respective.

Si vous n'indiquez que le nom du fichier pour le chemin d'accès au fichier de protocole, la TNC enregistre celui-ci dans le répertoire où se trouve le programme CN avec la fonction FN16.



Délivrer des messages à l'écran

Vous pouvez aussi utiliser la fonction FN16 pour afficher, à partir du programme CN, les messages de votre choix dans une fenêtre auxiliaire de l'écran de la TNC. On peut ainsi afficher très simplement et à n'importe quel endroit du programme des textes de remarque de manière à ce que l'opérateur puissent réagir à leur lecture. Vous pouvez aussi restituer le contenu de paramètres Q lorsque le fichier-protocole de description comporte les instructions correspondantes.

Pour que le message s'affiche à l'écran de la TNC, il vous suffit d'introduire **SCREEN:** pour le nom du fichier-protocole.

```
96 FN16: F-PRINT TNC:\MASQUE\MASQUE1.A/SCREEN:
```

Si le message comporte davantage de lignes que ne peut en afficher la fenêtre auxiliaire, vous pouvez feuilleter dans cette dernière à l'aide des touches fléchées.

Pour fermer la fenêtre auxiliaire: Appuyer sur la touche CE.



Toutes les conventions décrites précédemment sont valables pour le fichier-protocole de description.

Si vous délivrez des textes à l'écran plusieurs fois dans le programme, la TNC ajoute tous les textes à la suite des autres textes déjà délivrés. Pour afficher individuellement chaque texte à l'écran, programmez la fonction M_CLOSE à la fin du fichier-protocole de description.



FN18: SYS-DATUM READ: Lecture des données-système

Avec la fonction FN 18: SYS-DATUM READ, vous pouvez lire les données-système et les mémoriser dans les paramètres Q. La sélection de la donnée-système a lieu à l'aide d'un numéro de groupe (ID-Nr.), d'un numéro et, le cas échéant, d'un indice.

Nom du groupe, n° ident.	Numéro	Indice	Signification	
Infos programme, 10	1	-	Etat mm/inch	
	2	-	Facteur de recouvrement dans fraisage de poche	
	3	-	Numéro du cycle d'usinage actif	
Etat de la machine, 20	1	-	Numéro d'outil actif	
	2	-	Numéro d'outil préparé	
	3	-	Axe d'outil actif 0=X, 1=Y, 2=Z, 6=U, 7=V, 8=W	
	4	-	Vitesse de rotation broche programmée	
	5	-	Etat broche actif: -1=non défini, 0=M3 active, 1=M4 active, 2=M5 après M3, 3=M5 après M4	
	8	-	Etat arrosage: 0=inactive, 1=actif	
	9	-	Avance active	
	10	-	Indice de l'outil préparé	
	11	-	Indice de l'outil actif	
	Paramètre de cycle, 30	1	-	Distance d'approche cycle d'usinage actif
		2	-	Profondeur perçage/fraisage cycle d'usinage actif
3		-	Profondeur de passe cycle d'usinage actif	
4		-	Avance plongée prof. cycle d'usinage actif	
5		-	Premier côté cycle poche rectangulaire	
6		-	Deuxième côté cycle poche rectangulaire	
7		-	Premier côté cycle rainurage	
8		-	Deuxième côté cycle rainurage	
9		-	Rayon cycle Poche circulaire	
10		-	Avance fraisage cycle d'usinage actif	
11		-	Sens de rotation cycle d'usinage actif	
12		-	Temporisation cycle d'usinage actif	
13		-	Pas de vis cycle 17, 18	



Nom du groupe, n° ident.	Numéro	Indice	Signification
	14	-	Surépaisseur de finition cycle d'usage actif
	15	-	Angle d'évidement cycle d'usage actif
Données du tableau d'outils, 50	1	N°OUT.	Longueur d'outil
	2	N°OUT.	Rayon d'outil
	3	N°OUT.	Rayon d'outil R2
	4	N°OUT.	Surépaisseur longueur d'outil DL
	5	N°OUT.	Surépaisseur rayon d'outil DR
	6	N°OUT.	Surépaisseur rayon d'outil DR2
	7	N°OUT.	Outil bloqué (0 ou 1)
	8	N°OUT.	Numéro de l'outil jumeau
	9	N°OUT.	Durée d'utilisation max. TIME1
	10	N°OUT.	Durée d'utilisation max. TIME2
	11	N°OUT.	Durée d'utilisation actuelle CUR. TIME
	12	N°OUT.	Etat automate
	13	N°OUT.	Longueur max. de la dent LCUTS
	14	N°OUT.	Angle de plongée max. ANGLE
	15	N°OUT.	TT: Nombre de dents CUT
	16	N°OUT.	TT: Tolérance d'usure longueur LTOL
	17	N°OUT.	TT: Tolérance d'usure rayon RTOL
	18	N°OUT.	TT: Sens de rotation DIRECT (0=positif/-1=négatif)
	19	N°OUT.	TT: Décalage plan R-OFFS
	20	N°OUT.	TT: Décalage longueur L-OFFS
	21	N°OUT.	TT: Tolérance de rupture longueur LBREAK
	22	N°OUT.	TT: Tolérance de rupture rayon RBREAK
	Sans indice: Données de l'outil actif		
Données du tableau d'emplacements, 51	1	N° emplac.	Numéro d'outil
	2	N° emplac.	Outil spécial: 0=non, 1=oui
	3	N° emplac.	Emplacement fixe: 0=non, 1=oui
	4	N° emplac.	Emplacement bloqué: 0=non, 1=oui



Nom du groupe, n° ident.	Numéro	Indice	Signification
	5	N° emplace.	Etat automate
Numéro d'emplacement d'un outil dans le tableau d'outils, 52	1	N°OUT.	Numéro d'emplacement
Position programmée directement derrière TOOL CALL, 70	1	-	Position valide/non valide (1/0)
	2	1	Axe X
	2	2	Axe Y
	2	3	Axe Z
	3	-	Avance programmée (-1: aucune avance programmée)
Correction d'outil active, 200	1	-	Rayon d'outil (y compris valeurs Delta)
	2	-	Longueur d'outil (y compris valeurs Delta)
Transformations actives, 210	1	-	Rotation de base en mode Manuel
	2	-	Rotation programmée dans le cycle 10
	3	-	Axe réfléchi actif
			0: Image miroir inactive
			+1: Axe X réfléchi
			+2: Axe Y réfléchi
			+4: Axe Z réfléchi
			+64: Axe U réfléchi
			+128: Axe V réfléchi
			+256: Axe W réfléchi
			Combinaisons = somme des différents axes
	4	1	Facteur échelle actif axe X
	4	2	Facteur échelle actif axe Y
	4	3	Facteur échelle actif axe Z
	4	7	Facteur échelle actif axe U
	4	8	Facteur échelle actif axe V
	4	9	Facteur échelle actif axe W
	5	1	ROT. 3D axe A
	5	2	ROT. 3D axe B



Nom du groupe, n° ident.	Numéro	Indice	Signification
	5	3	ROT. 3D axe C
	6	-	Inclinaison du plan d'usinage active/inact. (-1/0) dans un mode Exécution de programme
	7	-	Inclinaison du plan d'usinage active/inact. (-1/0) dans un mode manuel
Décalage actif du point zéro, 220	2	1	Axe X
		2	Axe Y
		3	Axe Z
		4	Axe A
		5	Axe B
		6	Axe C
		7	Axe U
		8	Axe V
		9	Axe W
Zone de déplacement, 230	2	1 à 9	Commutation fin de course négatif axes 1 à 9
		3	1 à 9
Position nominale dans système REF, 240	1	1	Axe X
		2	Axe Y
		3	Axe Z
		4	Axe A
		5	Axe B
		6	Axe C
		7	Axe U
		8	Axe V
		9	Axe W
Position actuelle dans le système de coordonnées actif, 270	1	1	Axe X
		2	Axe Y
		3	Axe Z
		4	Axe A
		5	Axe B



Nom du groupe, n° ident.	Numéro	Indice	Signification
		6	Axe C
		7	Axe U
		8	Axe V
		9	Axe W
Etat de M128, 280	1	-	0: M128 inactive, -1: M128 active
	2	-	Avance qui a été programmée avec M128
Palpeur à commutation, 350	10	-	Axe du palpeur
	11	-	Rayon effectif bille
	12	-	Longueur effective
	13	-	Rayon bague de réglage
	14	1	Déport axe principal
		2	Déport axe auxiliaire
	15	-	Sens du déport par rapport à la position 0°
Palpeur de table TT 130	20	1	Centre axe X (système REF)
		2	Centre axe Y (système REF)
		3	Centre axe Z (système REF)
	21	-	Rayon plateau
Palpeur mesurant, 350	30	-	Longueur palpeur étalonnée
	31	-	Rayon palpeur 1
	32	-	Rayon palpeur 2
	33	-	Diamètre bague de réglage
	34	1	Déport axe principal
		2	Déport axe auxiliaire
	35	1	Facteur de correction 1er axe
		2	Facteur de correction 2ème axe
		3	Facteur de correction 3ème axe
	36	1	Rapport de force 1er axe
		2	Rapport de force 2ème axe
		3	Rapport de force 3ème axe



Nom du groupe, n° ident.	Numéro	Indice	Signification
Dernier point de palpage cycle TCH PROBE 0 ou dernier point de palpage du mode Manuel, 360	1	1 à 9	Position dans système de coordonnées actif, axes 1 à 9
	2	1 à 9	Position dans système REF, axes 1 à 9
Valeur du tableau de points zéro actif dans le système de coordonnées actif, 500	Numéro Pt 0	1 à 9	Axe X à axe W
Valeur REF du tableau de points zéro actif, 501	Numéro Pt 0	1 à 9	Axe X à axe W
Tableau de points zéro sélectionné, 505	1	-	Valeur de consigne = 0: Aucun tableau points zéro actif Valeur de consigne = 1: Tableau points zéro actif
Données du tableau de palettes actif, 510	1	-	Ligne active
	2	-	Numéro palettes dans champ PAL/PGM
Paramètre-machine existant, 1010	Numéro de PM	Indice de PM	Valeur de consigne = 0: PM inexistant Valeur de consigne = 1: PM existant

Exemple: Affecter à Q25 la valeur du facteur échelle actif (axe Z)

55 FN18: SYSREAD Q25 = ID210 NR4 IDX3

FN19: PLC: Transmission de valeurs à l'automate

Avec la fonction FN 19: PLC, vous pouvez transmettre à l'automate jusqu'à deux valeurs numériques ou paramètres Q.

Résolutions et unités de mesure: 0,1 µm ou 0,0001°

Exemple: Transmettre à l'automate la valeur numérique 10 (correspondant à 1µm ou 0,001°)

56 FN19: PLC=+10/+Q3



FN20: WAIT FOR: Synchronisation CN et automate



Vous ne devez utiliser cette fonction qu'en accord avec le constructeur de votre machine!

Avec la fonction FN 20: WAIT FOR, vous pouvez exécuter une synchronisation entre la CN et l'automate pendant le déroulement du programme. La CN stoppe l'usinage jusqu'à ce que soit réalisée la condition programmée dans la séquence FN20. Pour cela, la TNC peut contrôler les opérands automate suivantes:

Opérande automate	Raccourci	Plage d'adresses
Marqueur	M	0 à 4999
Entrée	I	0 à 31, 128 à 152 64 à 126 (1ère PL 401 B) 192 à 254 (2ème PL 401 B)
Sortie	O	0 à 30 32 à 62 (1ère PL 401 B) 64 à 94 (2ème PL 401 B)
Compteur	C	48 à 79
Timer	T	0 à 95
Byte	B	0 à 4095
Mot	W	0 à 2047
Double mot	D	2048 à 4095

Les conditions suivantes sont autorisées dans la séquence FN20:

Condition	Raccourci
égal à	==
inférieur à	<
supérieur à	>
inférieur ou égal à	<=
supérieur ou égal à	>=

Exemple: Suspendre le déroulement du programme jusqu'à ce que l'automate mette à 1 le marqueur 4095

```
32 FN20: WAIT FOR M4095==1
```



FN25: PRESET: Initialiser un nouveau point de référence



Vous ne pouvez programmer cette fonction que si vous avez préalablement introduit le code 555343, cf. „Introduire un code“, page 577.

Avec la fonction FN 25: PRESET et en cours d'exécution du programme, vous pouvez initialiser un nouveau point de référence sur un axe sélectionnable.

- ▶ Sélectionner la fonction de paramètres Q: Appuyer sur la touche Q (dans le champ d'introduction numérique, à droite). La barre de softkeys affiche les fonctions des paramètres Q
- ▶ Sélectionner les autres fonctions: Appuyer sur la softkey FONCTIONS SPECIALES
- ▶ Sélectionner FN25: Commuter la barre de softkeys sur le second niveau, appuyer sur la softkey FN25 INIT. PT DE REF
- ▶ **Axe?**: Introduire l'axe sur lequel vous désirez initialiser un nouveau point de référence, valider avec la touche ENT
- ▶ **Valeur à convertir?**: Introduire la coordonnée située dans le système de coordonnées actif à laquelle vous désirez initialiser le nouveau point de référence
- ▶ **Nouveau point de référence?**: Introduire la coordonnée que doit avoir la valeur à convertir dans le nouveau système de coordonnées

Exemple: Initialiser un nouveau point de référence à la coordonnée actuelle X+100

56 FN25: PRESET = X/+100/+0

Exemple: La coordonnée actuelle Z+50 doit avoir la valeur -20 dans le nouveau système de coordonnées

56 FN25: PRESET = Z/+50/-20



Vous pouvez rétablir le dernier point de référence initialisé en mode Manuel en utilisant la fonction auxiliaire M104 (cf. „Activer le dernier point de référence initialisé: M104“ à la page 236).



FN26: TABOPEN: Ouvrir un tableau à définir librement

Avec la fonction FN 26: TABOPEN, vous ouvrez n'importe quel tableau pouvant être défini librement afin de le composer avec FN 27 ou pour importer des données de ce tableau avec FN28.



Un seul tableau à la fois peut être ouvert dans un programme CN. Une nouvelle séquence avec TABOPEN ferme automatiquement le dernier tableau ayant été ouvert.

Le tableau à ouvrir doit comporter l'extension .TAB.

Exemple: Ouvrir le tableau TAB1.TAB mémorisé dans le répertoire TNC:DIR1

```
56 FN26: TABOPEN TNC:\DIR1\TAB1.TAB
```

FN27: TABWRITE: Composer un tableau pouvant être défini librement

Avec la fonction FN 27: TABWRITE, vous composez le tableau préalablement ouvert avec FN 26 TABOPEN.

Vous pouvez définir jusqu'à 8 noms de colonne dans une séquence TAPWRITE et donc les composer. Les noms des colonnes doivent être entre guillemets et séparés par une virgule. Vous définissez dans les paramètres Q la valeur que doit écrire la TNC dans chaque colonne.



Vous ne pouvez composer que des champs numériques de tableau.

Si vous désirez composer plusieurs colonnes dans une même séquence, vous devez mémoriser les valeurs dans des paramètres dont les numéros se suivent.

Exemple:

Sur la ligne 5 du tableau actuellement ouvert, composer les colonnes Rayon, Profondeur et D. Les valeurs à inscrire dans le tableau doivent être mémorisées dans les paramètres Q5, Q6 et Q7

```
53 FN0: Q5 = 3,75
```

```
54 FN0: Q6 = -5
```

```
55 FN0: Q7 = 7,5
```

```
56 FN27: TABWRITE 5/"RAYON,PROFONDEUR,D" = Q5
```



FN28: TABREAD: Importer un tableau pouvant être défini librement

Avec la fonction FN 28: TABREAD, vous importez le tableau préalablement ouvert avec FN 26 TABOPEN.

Vous pouvez définir jusqu'à 8 noms de colonne dans une séquence TAPWRITE et donc les importer. Les noms des colonnes doivent être entre guillemets et séparés par une virgule. Vous définissez dans la séquence FN28 les numéros de paramètres Q sous lesquels la TNC doit écrire la première valeur importée.



Vous ne pouvez lire que des champs numériques de tableau.

Si vous désirez composer plusieurs colonnes dans une même séquence, la TNC mémorise alors les valeurs importées dans des paramètres dont les numéros se suivent.

Exemple:

Sur la ligne 6 du tableau ouvert actuellement, importer les valeurs des colonnes Rayon, Profondeur et D. Mémoriser la première valeur dans la paramètre Q10 (seconde valeur dans Q11, troisième valeur dans Q12).

```
56 FN28: TABREAD Q10 = 6/"RAYON, PROFONDEUR,D"
```



11.9 Introduire directement une formule



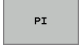









Introduire la formule

A l'aide des softkeys, vous pouvez introduire directement dans le programme d'usinage des formules arithmétiques contenant plusieurs opérations de calcul.

Les formules apparaissent lorsque l'on appuie sur la softkey FORMULE. La TNC affiche alors les softkeys suivantes sur plusieurs barres:

Fonction de liaison	Softkey
Addition Ex. Q10 = Q1 + Q5	+
Soustraction Ex. Q25 = Q7 - Q108	-
Multiplication Ex. Q12 = 5 * Q5	*
Division Ex. Q25 = Q1 / Q2	/
parenthèse ouverte Ex. Q12 = Q1 * (Q2 + Q3)	(
parenthèse fermée Ex. Q12 = Q1 * (Q2 + Q3))
Élévation d'une valeur au carré (de l'angl. square) Ex. Q15 = SQ 5	SQ
Extraire la racine carrée (de l'angl. square root) Ex. Q22 = SQRT 25	SQRT
Sinus d'un angle Ex. Q44 = SIN 45	SIN
Cosinus d'un angle Ex. Q45 = COS 45	COS
Tangente d'un angle Ex. Q46 = TAN 45	TAN
Arc-sinus Fonction inverse du sinus; définir l'angle issu du rapport de la perpendiculaire opposée à l'hypoténuse Ex. Q10 = ASIN 0,75	ASIN
Arc-cosinus Fonction inverse du cosinus; définir l'angle issu du rapport du côté adjacent à l'hypoténuse Ex. Q11 = ACOS Q40	ACOS



Fonction de liaison	Softkey
Arc-tangente Fonction inverse de la tangente; définir l'angle issu du rapport entre perpendiculaire et côté adjacent Ex. Q12 = ATAN Q50	
Élévation de valeurs à une puissance Ex. Q15 = 3^3	
Constante PI (3,14159) Ex. Q15 = PI	
Calcul du logarithme naturel (LN) d'un nombre Nombre base 2,7183 Ex. Q15 = LN Q11	
Calcul logarithme d'un nombre, nombre base 10 Ex. Q33 = LOG Q22	
Fonction exponentielle, 2,7183 puissance n Ex. Q1 = EXP Q12	
Inversion logique (multiplication par -1) Ex. Q2 = NEG Q1	
Suppression d'emplacements après la virgule Calcul d'un nombre entier Ex. Q3 = INT Q42	
Calcul de la valeur absolue Ex. Q4 = ABS Q22	
Suppression d'emplacements avant la virgule Fractionnement Ex. Q5 = FRAC Q23	
Vérifier le signe d'un nombre Ex. Q12 = SGN Q50 Si valeur de consigne Q12 = 1, alors Q50 >= 0 Si valeur de consigne Q12 = -1, alors Q50 < 0	
Calcul valeur modulo (reste de division) Ex. Q12 = 400 % 360 Résultat: Q12 =40	



Règles régissant les calculs

Les formules suivantes régissent la programmation de formules arithmétiques:

Multiplication et division avec addition et soustraction

$$12 \quad Q1 = 5 * 3 + 2 * 10 = 35$$

1ère étape $5 * 3 = 15$

2ème étape $2 * 10 = 20$

3ème étape $15 + 20 = 35$

ou

$$13 \quad Q2 = SQ 10 - 3^3 = 73$$

1ère étape 10 puissance = 100

2ème étape 3 puissance 3 = 27

3ème étape $100 - 27 = 73$

Règle de distributivité



pour calculs entre parenthèses

$$a * (b + c) = a * b + a * c$$






Exemple d'introduction


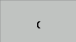
Calculer un angle avec arctan comme perpendiculaire (Q12) et côté adjacent (Q13); affecter le résultat à Q25:


  Sélectionner l'introduction de la formule: Appuyer sur la touche Q et sur la softkey FORMULE


N° PARAMÈTRE POUR RÉSULTAT ?


 25 Introduire le numéro du paramètre

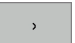

  Commuter à nouveau la barre de softkeys; sélectionner la fonction arc-tangente

  Commuter à nouveau la barre de softkeys et ouvrir la parenthèse

 12 Introduire le numéro de paramètre Q12

 Sélectionner la division

 13 Introduire le numéro de paramètre Q13

  Fermer la parenthèse et clore l'introduction de la formule

Exemple de séquence CN

37 Q25 = ATAN (Q12/Q13)



11.10 Paramètres Q réservés

La TNC affecte des valeurs aux paramètres Q100 à Q122. Les paramètres Q reçoivent:

- des valeurs de l'automate
- des informations concernant l'outil et la broche
- des informations sur l'état de fonctionnement, etc.

Valeurs de l'automate Q100 à Q107

La TNC utilise les paramètres Q100 à Q107 pour transférer des valeurs de l'automate vers un programme CN.

Rayon d'outil actif: Q108

La valeur active du rayon d'outil est affectée au paramètre Q108. Q108 est composé de:

- rayon d'outil R (tableau d'outils ou séquence TOO DEF)
- valeur Delta DR à partir du tableau d'outils
- valeur Delta DR à partir de la séquence TOOL CALL

Axe d'outil: Q109

La valeur du paramètre Q109 dépend de l'axe d'outil en cours d'utilisation:

Axe d'outil	Val. paramètre
Aucun axe d'outil défini	Q109 = -1
Axe X	Q109 = 0
Axe Y	Q109 = 1
Axe Z	Q109 = 2
Axe U	Q109 = 6
Axe V	Q109 = 7
Axe W	Q109 = 8



Fonction de la broche: Q110

La valeur du paramètre Q110 dépend de la dernière fonction M programmée pour la broche:

Fonction M	Val. paramètre
Aucune fonction broche définie	Q110 = -1
M03: MARCHE broche sens horaire	Q110 =0
M04: MARCHE broche sens anti-horaire	Q110 =1
M05 après M03	Q110 =2
M05 après M04	Q110 =3

Arrosage: Q111

Fonction M	Val. paramètre
M08: MARCHE arrosage	Q111 =1
M09: ARRET arrosage	Q111 =0

Facteur de recouvrement: Q112

La TNC affecte au paramètre Q112 le facteur de recouvrement pour le fraisage de poche (PM7430).

Unité de mesure dans le programme: Q113

Pour les imbrications avec PGM CALL, la valeur du paramètre Q113 dépend de l'unité de mesure utilisée dans le programme qui appelle en premier d'autres programmes.

Unité de mesure dans progr. principal	Val. paramètre
Système métrique (mm)	Q113 =0
Système en pouces (inch)	Q113 =1

Longueur d'outil: Q114

La valeur effective de la longueur d'outil est affectée au paramètre Q114.



Coordonnées issues du palpage en cours d'exécution du programme

Après une mesure programmée réalisée au moyen du palpeur 3D, les paramètres Q115 à Q119 contiennent les coordonnées de la position de la broche au point de palpage. Les coordonnées se réfèrent au point de référence actif en mode de fonctionnement Manuel.

La longueur de la tige de palpage et le rayon de la bille ne sont pas pris en compte pour ces coordonnées.

Axe de coordonnées	Val. paramètre
Axe X	Q115
Axe Y	Q116
Axe Z	Q117
IVème axe dépend de PM100	Q118
Vème axe dépend de PM100	Q119

Ecart entre valeur nominale et valeur effective lors de l'étalonnage d'outil automatique avec le TT 130

Ecart valeur nominale/effective	Val. paramètre
Longueur d'outil	Q115
Rayon d'outil	Q116

Inclinaison du plan d'usinage avec angles de la pièce: Coordonnées des axes rotatifs calculées par la TNC

Coordonnées	Val. paramètre
Axe A	Q120
Axe B	Q121
Axe C	Q122



Résultats de la mesure avec cycles palpeurs (cf. également Manuel d'utilisation des cycles palpeurs)

Valeurs effectives mesurées	Val. paramètre
Angle d'une droite	Q150
Centre axe principal	Q151
Centre axe auxiliaire	Q152
Diamètre	Q153
Longueur poche	Q154
Largeur poche	Q155
Longueur de l'axe sélectionné dans le cycle	Q156
Position de l'axe moyen	Q157
Angle de l'axe A	Q158
Angle de l'axe B	Q159
Coordonnée de l'axe sélectionné dans le cycle	Q160

Ecart calculé	Val. paramètre
Centre axe principal	Q161
Centre axe auxiliaire	Q162
Diamètre	Q163
Longueur poche	Q164
Largeur poche	Q165
Longueur mesurée	Q166
Position de l'axe moyen	Q167

Angle solide défini	Val. paramètre
Rotation autour de l'axe A	Q170
Rotation autour de l'axe B	Q171
Rotation autour de l'axe C	Q172



Etat de la pièce	Val. paramètre
Bon	Q180
Réusinage	Q181
Pièce rebutée	Q182

Ecart mesuré avec le cycle 440	Val. paramètre
Axe X	Q185
Axe Y	Q186
Axe Z	Q187

Réservé pour utilisation interne	Val. paramètre
Marqueurs pour cycles (figures d'usinage)	Q197
Numéro du dernier cycle de mesure activé	Q198

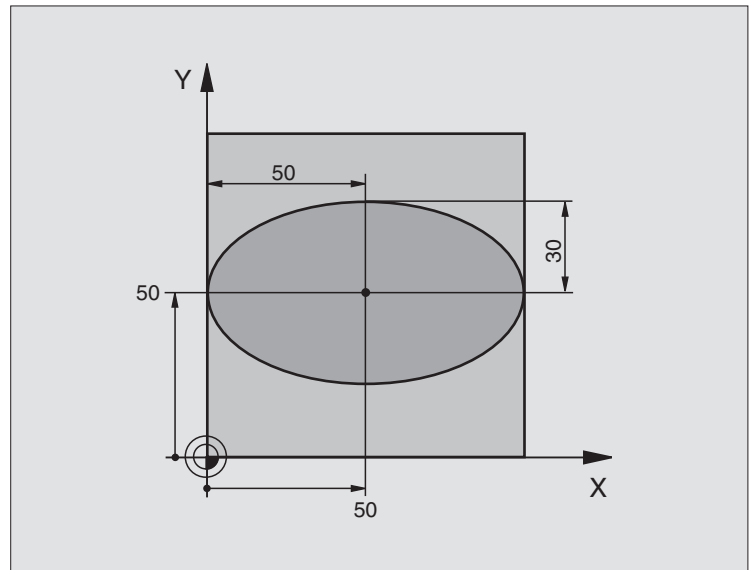
Etat étalonnage d'outil avec TT	Val. paramètre
Outil dans la tolérance	Q199 =0,0
Outil usé (LTOL/RTOL dépassée)	Q199 =1,0
Outil cassé (LBREAK/RBREAK dépassée)	Q199 =2,0



Exemple: Ellipse

Déroulement du programme

- Le contour de l'ellipse est constitué de nombreux petits segments de droite (à définir avec Q7). Plus vous aurez défini de pas de calcul et plus lisse sera le contour
- Définissez le sens du fraisage avec l'angle initial et l'angle final dans le plan:
Sens d'usinage horaire:
Angle initial > angle final
Sens d'usinage anti-horaire:
Angle initial < angle final
- Le rayon d'outil n'est pas pris en compte



0 BEGIN PGM ELLIPSE MM	
1 FN 0: Q1 = +50	Centre de l'axe X
2 FN 0: Q2 = +50	Centre de l'axe Y
3 FN 0: Q3 = +50	Demi-axe X
4 FN 0: Q4 = +30	Demi-axe Y
5 FN 0: Q5 = +0	Angle initial dans le plan
6 FN 0: Q6 = +360	Angle final dans le plan
7 FN 0: Q7 = +40	Nombre de pas de calcul
8 FN 0: Q8 = +0	Position angulaire de l'ellipse
9 FN 0: Q9 = +5	Profondeur de fraisage
10 FN 0: Q10 = +100	Avance au fond
11 FN 0: Q11 = +350	Avance de fraisage
12 FN 0: Q12 = +2	Distance d'approche pour le pré-positionnement
13 BLK FORM 0.1 Z X+0 Y+0 Z-20	Définition de la pièce brute
14 BLK FORM 0.2 X+100 Y+100 Z+0	
15 TOOL DEF 1 L+0 R+2.5	Définition de l'outil
16 TOOL CALL 1 Z S4000	Appel d'outil
17 L Z+250 R0 FMAX	Dégager l'outil
18 CALL LBL 10	Appeler l'usinage
19 L Z+100 R0 FMAX M2	Dégager l'outil, fin du programme

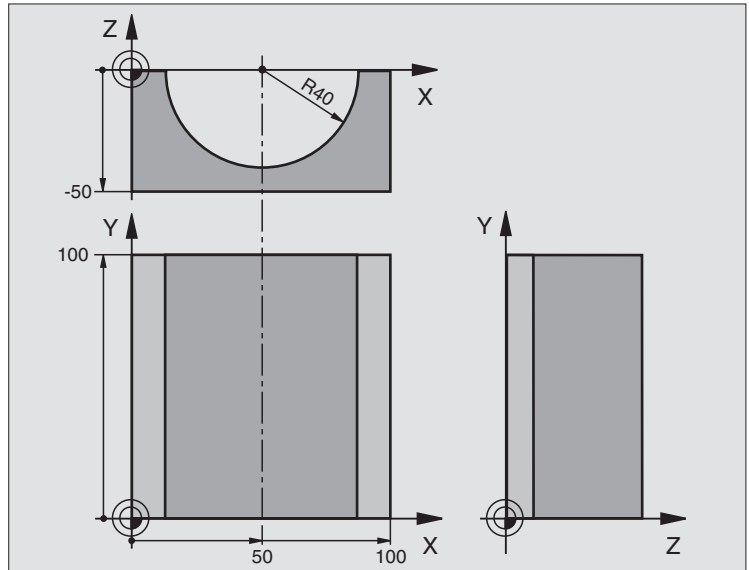
20 LBL 10	Sous-programme 10: Usinage
21 CYCL DEF 7.0 POINT ZÉRO	Décaler le point zéro au centre de l'ellipse
22 CYCL DEF 7.1 X+Q1	
23 CYCL DEF 7.2 Y+Q2	
24 CYCL DEF 10.0 ROTATION	Calculer la position angulaire dans le plan
25 CYCL DEF 10.1 ROT+Q8	
26 Q35 = (Q6 - Q5) / Q7	Calculer l'incrément angulaire
27 Q36 = Q5	Copier l'angle initial
28 Q37 = 0	Initialiser le compteur pour les pas fraisés
29 Q21 = Q3 * COS Q36	Calculer la coordonnée X du point initial
30 Q22 = Q4 * SIN Q36	Calculer la coordonnée Y du point initial
31 L X+Q21 Y+Q22 R0 FMAX M3	Aborder le point initial dans le plan
32 L Z+Q12 R0 FMAX	Pré-positionnement à la distance d'approche dans l'axe de broche
33 L Z-Q9 R0 FQ10	Aller à la profondeur d'usinage
34 LBL 1	
35 Q36 = Q36 + Q35	Actualiser l'angle
36 Q37 = Q37 + 1	Actualiser le compteur
37 Q21 = Q3 * COS Q36	Calculer la coordonnée X effective
38 Q22 = Q4 * SIN Q36	Calculer la coordonnée Y effective
39 L X+Q21 Y+Q22 R0 FQ11	Aborder le point suivant
40 FN 12: IF +Q37 LT +Q7 GOTO LBL 1	Demande si travail non encore terminé, si oui, retour à LBL 1
41 CYCL DEF 10.0 ROTATION	Annuler la rotation
42 CYCL DEF 10.1 ROT+0	
43 CYCL DEF 7.0 POINT ZÉRO	Annuler le décalage du point zéro
44 CYCL DEF 7.1 X+0	
45 CYCL DEF 7.2 Y+0	
46 L Z+Q12 F0 FMAX	Aller à la distance d'approche
47 LBL 0	Fin du sous-programme
48 END PGM ELLIPSE MM	



Exemple: Cylindre concave avec fraise à bout hémisphérique

Déroulement du programme

- Le programme fonctionne avec une fraise à bout hémisphérique et la longueur d'outil se réfère au centre de la sphère
- Le contour du cylindre est constitué de nombreux petits segments de droite (à définir avec Q13). Plus vous aurez défini de coupes et plus lisse sera le contour
- Le cylindre est fraisé en coupes longitudinales (dans ce cas: parallèles à l'axe Y)
- Définissez le sens du fraisage avec l'angle initial et l'angle final dans l'espace:
Sens d'usinage horaire:
Angle initial > angle final
Sens d'usinage anti-horaire:
Angle initial < angle final
- Le rayon d'outil est corrigé automatiquement



0 BEGIN PGM CYLIN MM	
1 FN 0: Q1 = +50	Centre de l'axe X
2 FN 0: Q2 =+0	Centre de l'axe Y
3 FN 0: Q3 = +0	Centre de l'axe Z
4 FN 0: Q4 = +90	Angle initial dans l'espace (plan Z/X)
5 FN 0: Q5 = +270	Angle final dans l'espace (plan Z/X)
6 FN 0: Q6 = +40	Rayon du cylindre
7 FN 0: Q7 = +100	Longueur du cylindre
8 FN 0: Q8 = +0	Position angulaire dans le plan X/Y
9 FN 0: Q10 = +5	Surépaisseur de rayon du cylindre
10 FN 0: Q11 = +250	Avance plongée en profondeur
11 FN 0: Q12 = +400	Avance de fraisage
12 FN 0: Q13 = +90	Nombre de coupes
13 BLK FORM 0.1 Z X+0 Y+0 Z-50	Définition de la pièce brute
15 BLK FORM 0.2 X+100 Y+100 Z+0	
15 TOOL DEF 1 L+0 R+3	Définition de l'outil
16 TOOL CALL 1 Z S4000	Appel d'outil
17 L Z+250 R0 FMAX	Dégager l'outil
18 CALL LBL 10	Appeler l'usinage
19 FN 0: Q10 = +0	Annuler la surépaisseur



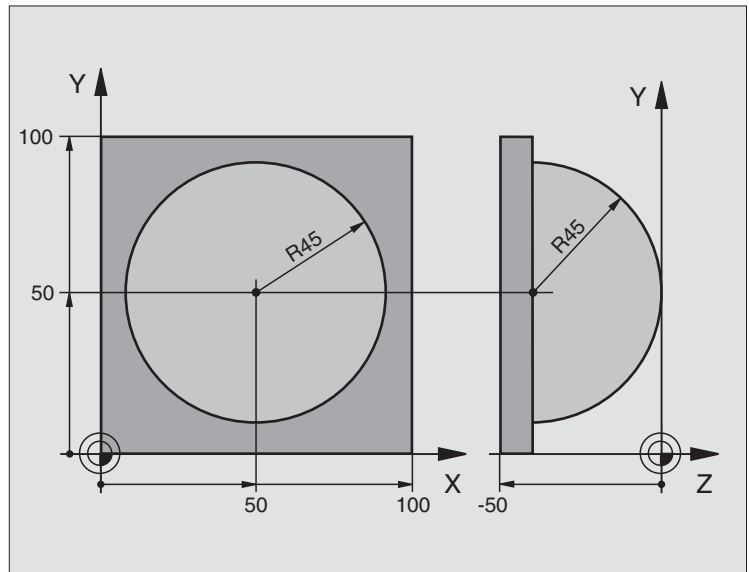
20 CALL LBL 10	Appeler l'usinage
21 L Z+100 R0 FMAX M2	Dégager l'outil, fin du programme
22 LBL 10	Sous-programme 10: Usinage
23 Q16 = Q6 - Q10 - Q108	Calcul surépaisseur et outil par rapport au rayon du cylindre
24 FN 0: Q20 = +1	Initialiser le compteur pour les pas fraisés
25 FN 0: Q24 = +Q4	Copier l'angle initial dans l'espace (plan Z/X)
26 Q25 = (Q5 - Q4) / Q13	Calculer l'incrément angulaire
27 CYCL DEF 7.0 POINT ZÉRO	Décaler le point zéro au centre du cylindre (axe X)
28 CYCL DEF 7.1 X+Q1	
29 CYCL DEF 7.2 Y+Q2	
30 CYCL DEF 7.3 Z+Q3	
31 CYCL DEF 10.0 ROTATION	Calculer la position angulaire dans le plan
32 CYCL DEF 10.1 ROT+Q8	
33 L X+0 Y+0 R0 FMAX	Pré-positionnement dans le plan, au centre du cylindre
34 L Z+5 R0 F1000 M3	Pré-positionnement dans l'axe de broche
35 LBL 1	
36 CC Z+0 X+0	Initialiser le pôle dans le plan Z/X
37 LP PR+Q16 PA+Q24 FQ11	Aborder position initiale du cylindre, obliquement dans la matière
38 L Y+Q7 R0 FQ12	Coupe longitudinale dans le sens Y+
39 FN 1: Q20 = +Q20 + 1	Actualiser le compteur
40 FN 1: Q24 = +Q24 + +Q25	Actualiser l'angle solide
41 FN 11: IF +Q20 GT +Q13 GOTO LBL 99	Demande si travail terminé, si oui, aller à la fin
42 LP PR+Q16 PA+Q24 FQ11	Aborder l'"arc" pour usiner la coupe longitudinale suivante
43 L Y+0 Z+0 FQ12	Coupe longitudinale dans le sens Y-
44 FN 1: Q20 = +Q20 + 1	Actualiser le compteur
45 FN 1: Q24 = +Q24 + +Q25	Actualiser l'angle solide
46 FN 12: IF +Q20 LT +Q13 GOTO LBL 1	Demande si travail non encore terminé, si oui, retour à LBL 1
47 LBL 99	
48 CYCL DEF 10.0 ROTATION	Annuler la rotation
49 CYCL DEF 10.1 ROT+0	
50 CYCL DEF 7.0 POINT ZÉRO	Annuler le décalage du point zéro
51 CYCL DEF 7.1 X+0	
52 CYCL DEF 7.2 Y+0	
53 CYCL DEF 7.3 Z+0	
54 LBL 0	Fin du sous-programme
55 END PGM CYLIN	



Exemple: Sphère convexe avec fraise deux tailles

Déroulement du programme

- Ce programme ne fonctionne qu'avec fraise deux tailles
- Le contour de la sphère est constitué de nombreux petits segments de droite (à définir avec Q14, plan Z/X). Plus l'incrément angulaire sera petit et plus lisse sera le contour
- Définissez le nombre de coupes sur le contour avec l'incrément angulaire dans le plan (avec Q18)
- La sphère est fraisée suivant des coupes 3D dirigées de bas en haut
- Le rayon d'outil est corrigé automatiquement



0 BEGIN PGM SPHÈRE MM	
1 FN 0: Q1 = +50	Centre de l'axe X
2 FN 0: Q2 = +50	Centre de l'axe Y
3 FN 0: Q4 = +90	Angle initial dans l'espace (plan Z/X)
4 FN 0: Q5 = +0	Angle final dans l'espace (plan Z/X)
5 FN 0: Q14 = +5	Incrément angulaire dans l'espace
6 FN 0: Q6 = +45	Rayon de la sphère
7 FN 0: Q8 = +0	Position de l'angle initial dans le plan X/Y
8 FN 0: Q9 = +360	Position de l'angle final dans le plan X/Y
9 FN 0: Q18 = +10	Incrément angulaire dans le plan X/Y pour l'ébauche
10 FN 0: Q10 = +5	Surépaisseur du rayon de la sphère pour l'ébauche
11 FN 0: Q11 = +2	Distance d'approche pour pré-positionnement dans l'axe de broche
12 FN 0: Q12 = +350	Avance de fraisage
13 BLK FORM 0.1 Z X+0 Y+0 Z-50	Définition de la pièce brute
14 BLK FORM 0.2 X+100 Y+100 Z+0	
15 TOOL DEF 1 L+0 R+7.5	Définition de l'outil
16 TOOL CALL 1 Z S4000	Appel d'outil
17 L Z+250 R0 FMAX	Dégager l'outil



18 CALL LBL 10	Appeler l'usinage
19 FN 0: Q10 = +0	Annuler la surépaisseur
20 FN 0: Q18 = +5	Incrément angulaire dans le plan X/Y pour la finition
21 CALL LBL 10	Appeler l'usinage
22 L Z+100 R0 FMAX M2	Dégager l'outil, fin du programme
23 LBL 10	Sous-programme 10: Usinage
24 FN 1: Q23 = +Q11 + +Q6	Calculer coordonnée Z pour le pré-positionnement
25 FN 0: Q24 = +Q4	Copier l'angle initial dans l'espace (plan Z/X)
26 FN 1: Q26 = +Q6 + +Q108	Corriger le rayon de la sphère pour le pré-positionnement
27 FN 0: Q28 = +Q8	Copier la position angulaire dans le plan
28 FN 1: Q16 = +Q6 + -Q10	Prendre en compte la surépaisseur pour le rayon de la sphère
29 CYCL DEF 7.0 POINT ZÉRO	Décaler le point zéro au centre de la sphère
30 CYCL DEF 7.1 X+Q1	
31 CYCL DEF 7.2 Y+Q2	
32 CYCL DEF 7.3 Z-Q16	
33 CYCL DEF 10.0 ROTATION	Calculer la position angulaire dans le plan
34 CYCL DEF 10.1 ROT+Q8	
35 LBL 1	Pré-positionnement dans l'axe de broche
36 CC X+0 Y+0	Initialiser le pôle dans le plan X/Y pour le pré-positionnement
37 LP PR+Q26 PA+Q8 R0 FQ12	Pré-positionnement dans le plan
38 CC Z+0 X+Q108	Initialiser le pôle dans le plan Z/X, avec décalage du rayon d'outil
39 L Y+0 Z+0 FQ12	Se déplacer à la profondeur



40 LBL 2	
41 LP PR+Q6 PA+Q24 R9 FQ12	Aborder l'„arc" vers le haut
42 FN 2: Q24 = +Q24 - +Q14	Actualiser l'angle solide
43 FN 11: IF +Q24 GT +Q5 GOTO LBL 2	Demande si un arc est terminé, si non, retour au LBL 2
44 LP PR+Q6 PA+Q5	Aborder l'angle final dans l'espace
45 L Z+Q23 R0 F1000	Dégager l'outil dans l'axe de broche
46 L X+Q26 R0 FMAX	Pré-positionnement pour l'arc suivant
47 FN 1: Q28 = +Q28 + +Q18	Actualiser la position angulaire dans le plan
48 FN 0: Q24 = +Q4	Annuler l'angle solide
49 CYCL DEF 10.0 ROTATION	Activer nouvelle position angulaire
50 CYCL DEF 10.0 ROT+Q28	
51 FN 12: IF +Q28 LT +Q9 GOTO LBL 1	
52 FN 9: IF +Q28 EQU +Q9 GOTO LBL 1	Demande si travail non encore terminé, si oui, retour au LBL 1
53 CYCL DEF 10.0 ROTATION	Annuler la rotation
54 CYCL DEF 10.1 ROT+0	
55 CYCL DEF 7.0 POINT ZÉRO	Annuler le décalage du point zéro
56 CYCL DEF 7.1 X+0	
57 CYCL DEF 7.2 Y+0	
58 CYCL DEF 7.3 Z+0	
59 LBL 0	Fin du sous-programme
60 END PGM SPHÈRE MM	





12

**Test de programme
et exécution de programme**



12.1 Graphismes

Utilisation

En modes Exécution de programme et en mode Test de programme, la TNC simule l'usinage de manière graphique. A l'aide des softkeys, vous sélectionnez le graphisme avec

- Vue de dessus
- Représentation en 3 plans
- Représentation 3D

Le graphisme de la TNC représente une pièce usinée avec un outil de forme cylindrique. Si le tableau d'outils est actif, vous pouvez également représenter l'usinage avec fraise à bout hémisphérique. Pour cela, introduisez $R2 = R$ dans le tableau d'outils.

La TNC ne représente pas le graphisme

- lorsque le programme actuel ne contient pas de définition correcte de la pièce brute
- et si aucun programme n'a été sélectionné

A l'aide des paramètres-machine 7315 à 7317, vous pouvez décréter que la TNC doit quand même représenter le graphisme si l'axe de broche n'est ni défini, ni déplacé.



Avec le nouveau graphisme 3D, vous pouvez également représenter graphiquement les opérations d'usinage dans le plan d'usinage incliné ou sur plusieurs faces et ce, après avoir simulé le programme dans une autre projection (vue). Afin d'être en mesure d'utiliser cette fonction, vous devez disposer du hardware MC 422 B. Pour accélérer la vitesse du graphisme de test sur un hardware antérieur, vous devez configurer le bit 5 du paramètre-machine 7310 = 1. Ceci a pour effet de désactiver les fonctions mises en œuvre spécialement pour le nouveau graphisme 3D.

Une surépaisseur de rayon DR programmée dans la séquence TOOL CALL n'est pas représentée dans le graphisme par la TNC.





Régler la vitesse du test du programme



Vous ne pouvez régler la vitesse d'exécution du test du programme que si la fonction d'„affichage de la durée d'utilisation“ est active (cf. „Sélectionner la fonction chronomètre“ à la page 558). Dans le cas contraire, la TNC exécute toujours le test du programme à la vitesse max. possible.

La dernière vitesse configurée reste active (y compris après une coupure d'alimentation) jusqu'à ce que vous la modifiez




Lorsque vous avez lancé un programme, la TNC affiche les softkeys suivantes qui vous permettent de régler la vitesse de la simulation graphique:

Fonctions	Softkey
Tester le programme à la vitesse correspondant à celle de l'usinage (la TNC tient compte des avances programmées)	
Augmenter pas à pas la vitesse de test	
Réduire pas à pas la vitesse de test	
Tester le programme à la vitesse max. possible (configuration par défaut)	



Vue d'ensemble: Projections

En modes Exécution de programme et en mode Test de programme, la TNC affiche les softkeys suivantes:

Affichage	Softkey
Vue de dessus	
Représentation en 3 plans	
Représentation 3D	

Restriction en cours d'exécution du programme

L'usinage ne peut être représenté simultanément de manière graphique si le calculateur de la TNC est saturé par des instructions d'usinage complexes ou opérations d'usinage de grande envergure. Exemple: Usinage ligne à ligne sur toute la pièce brute avec un gros outil. La TNC n'affiche plus le graphisme et délivre le texte **ERROR** dans la fenêtre graphique. L'usinage se poursuit néanmoins.

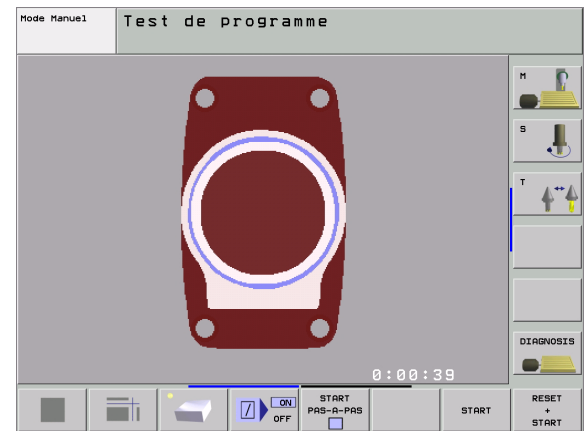
Vue de dessus

Cette simulation graphique est très rapide



- ▶ Sélectionner la vue de dessus à l'aide de la softkey
- ▶ Règle pour la représentation graphique des niveaux de profondeur:

„plus le niveau est profond, plus le graphisme est sombre“



Représentation en 3 plans

La projection donne une vue de dessus avec 2 coupes, comme sur un plan. Le symbole en bas et à gauche du graphisme précise si la représentation correspond aux méthodes de projection 1 ou 2 selon DIN 6, chap. 1 (sélectionnable par PM7310).

La représentation en 3 plans dispose de fonctions loupe, cf. „Agrandissement de la projection”, page 556.

Vous pouvez aussi faire glisser le plan de coupe avec les softkeys:


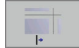

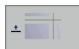




- ▶ Sélectionnez la softkey de la représentation de la pièce en 3 plans



- ▶ Commutez la barre de softkeys et sélectionnez la softkey des plans de coupe

- ▶ La TNC affiche les softkeys suivantes:

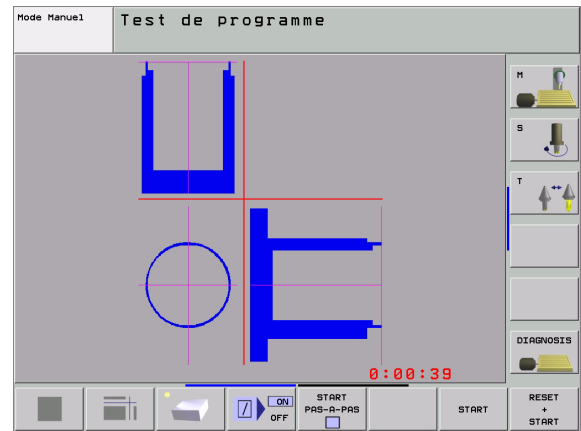
Fonction	Softkeys
Faire glisser le plan de coupe vertical vers la droite ou vers la gauche	 
Faire glisser le plan de coupe vertical vers l'avant ou vers l'arrière	 
Faire glisser le plan de coupe horizontal vers le haut ou vers le bas	 

Pendant le décalage, l'écran affiche la position du plan de coupe.

La configuration par défaut du plan de coupe est choisie de manière à ce qu'il soit situé dans le plan d'usinage, au centre de la pièce et dans l'axe d'outil, sur l'arête supérieure de la pièce.

Coordonnées de la ligne transversale

La TNC affiche les coordonnées de la ligne transversale par rapport au point zéro pièce dans la fenêtre graphique, en bas de l'écran. Seules les coordonnées du plan d'usinage sont affichées. Vous activez cette fonction à l'aide du paramètre-machine 7310.



Représentation 3D

La TNC représente la pièce dans l'espace. Si vous disposez du hardware adéquat, la TNC représente aussi les opérations d'usinage dans le plan d'usinage incliné ou sur plusieurs faces avec son graphisme 3D de haute résolution.

Vous pouvez faire pivoter la représentation 3D autour de l'axe vertical ou la faire basculer autour de l'axe horizontal. Au début de la simulation graphique, vous pouvez représenter les contours de la pièce brute sous forme de cadre.

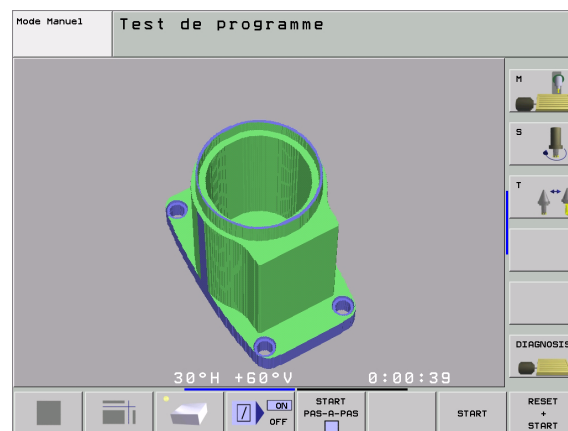
Les fonctions loupe sont disponibles en mode Test de programme, cf. „Agrandissement de la projection”, page 556.



- Sélectionner la représentation 3D par softkey. En appuyant deux fois sur la softkey, vous accédez au graphisme 3D à haute résolution. Cette commutation n'est possible que si la simulation est déjà terminée. Le graphisme à haute résolution représente également les opérations d'usinage dans le plan incliné



La vitesse du graphisme 3D à haute résolution dépend de la longueur de coupe (colonne LCUTS dans le tableau d'outils). Si 0 est défini pour LCUTS (configuration par défaut), la simulation calcule avec une longueur de coupe de longueur infinie, ce qui induit une durée de traitement élevée. Si vous ne voulez pas définir LCUTS, vous pouvez configurer le paramètre-machine 7312 avec une valeur comprise entre 5 et 10. De cette manière, la TNC limite en interne la longueur de coupe à une valeur calculée sur la base de MP7312 multiplié par le diamètre de l'outil.










Faire pivoter la représentation 3D et l'agrandir/la diminuer

- Commuter la barre de softkeys jusqu'à ce qu'apparaisse la softkey correspondant aux fonctions destinées faire pivoter et à agrandir/diminuer la pièce



- Sélectionner les fonctions pour faire pivoter et agrandir/diminuer la pièce:

Fonction	Softkeys
Faire pivoter verticalement la représentation par pas de 5°	 
Faire basculer horizontalement la représentation par pas de 5°	 
Agrandir pas à pas la représentation. Si la représentation a été agrandie, la TNC affiche la lettre Z dans le pied de page de la fenêtre graphique.	
Diminuer pas à pas la représentation. Si la représentation a été diminuée, la TNC affiche la lettre Z dans le pied de page de la fenêtre graphique.	
Redimensionner la représentation à la grandeur à laquelle elle a été programmée	

Faire apparaître le cadre du contour de la pièce brute ou le supprimer

- Commuter la barre de softkeys jusqu'à ce qu'apparaisse la softkey correspondant aux fonctions destinées faire pivoter et à agrandir/diminuer la pièce



- Sélectionner les fonctions pour faire pivoter et agrandir/diminuer la pièce:



- Faire apparaître le cadre pour la BLK-FORM: Sur la softkey, mettre la surbrillance sur AFFICHE



- Faire disparaître le cadre pour la BLK-FORM: Sur la softkey, mettre la surbrillance sur OMETTRE



Agrandissement de la projection

Vous pouvez modifier la projection en mode Test de programme ainsi que dans un mode Exécution de programme pour tous les types de représentation.

Pour cela, la simulation graphique ou l'exécution du programme doit être arrêtée. Un agrandissement de la projection est toujours actif dans tous les modes de représentation.

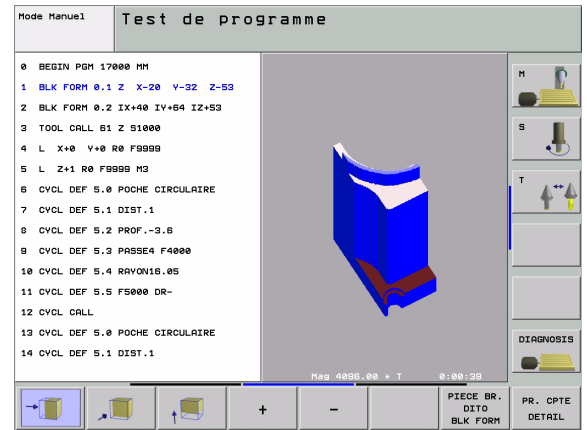
Modifier l'agrandissement de la projection

Softkeys: cf. tableau

- ▶ Si nécessaire, arrêter la simulation graphique
- ▶ Commuter la barre de softkeys en mode Test de programme ou dans un mode Exécution de programme jusqu'à ce qu'apparaisse la softkey permettant de sélectionner l'agrandissement de la projection.



- ▶ Sélectionner les fonctions d'agrandissement de la projection
- ▶ A l'aide de la softkey (cf. tableau ci-dessous), sélectionner le côté de la pièce
- ▶ Réduction ou agrandissement de la pièce brute: Maintenir enfoncée la softkey „-“ ou „+“
- ▶ Relancer le test ou l'exécution du programme avec la softkey START (RESET + START rétablit la pièce brute d'origine)



Fonction	Softkeys
Sélection face gauche/droite de la pièce	
Sélection face avant/arrière de la pièce	
Sélection face haut/bas de la pièce	
Faire glisser la surface de coupe pour réduire ou agrandir la pièce brute	
Prendre en compte le détail souhaité	



Position du curseur avec l'agrandissement de la projection

Lors d'un agrandissement de la projection, la TNC affiche les coordonnées de l'axe que vous avez sectionné. Les coordonnées correspondent à la zone définie pour l'agrandissement de la projection. A gauche du trait oblique, la TNC affiche la plus petite coordonnée de la zone (point MIN) et à droite, la plus grande coordonnée (point MAX).

Lors d'un agrandissement de la projection, la TNC affiche **MAGN** en bas et à droite de l'écran.

Lorsque la TNC ne peut plus réduire ou agrandir davantage la pièce brute, elle affiche le message d'erreur adéquat dans la fenêtre du graphisme. Pour supprimer le message d'erreur, agrandissez ou diminuez à nouveau la pièce brute.

Répéter la simulation graphique

Un programme d'usinage peut être simulé graphiquement à volonté. Pour cela, vous pouvez remettre le graphisme conforme à la pièce brute ou annuler un agrandissement de celle-ci.

Fonction	Softkey
Afficher la pièce brute non usinée suivant l'agrandissement de projection précédent	ANNULER PIECE BRUTE
Annuler l'agrandissement de projection de manière à ce que la TNC représente la pièce usinée ou non usinée conformément à la BLK FORM programmée	PIECE BR. DITO BLK FORM



Avec la softkey **PIECE BRUTE DITO BLK FORM**, la TNC affiche à nouveau – y compris après découpe sans PR. EN CPTÉ DETAIL. – la pièce brute usinée selon sa dimension programmée.



Calcul de la durée d'usinage

Modes de fonctionnement Exécution de programme

Affichage de la durée comprise entre le début et la fin du programme. Le temps est arrêté en cas d'interruption.

Test de programme

Affichage du temps calculé par la TNC pour la durée des déplacements avec avance d'usinage de l'outil. Cette durée définie par la TNC ne peut être utilisée que sous condition pour calculer les temps de fabrication car elle ne prend pas en compte les temps machine (par exemple, le changement d'outil). Si vous avez activé la fonction de calcul de la durée d'usinage, vous pouvez générer un fichier vous précisant les durées d'utilisation de tous les outils utilisés à l'intérieur d'un programme (cf. „Fichiers dépendants” à la page 591).

Sélectionner la fonction chronomètre

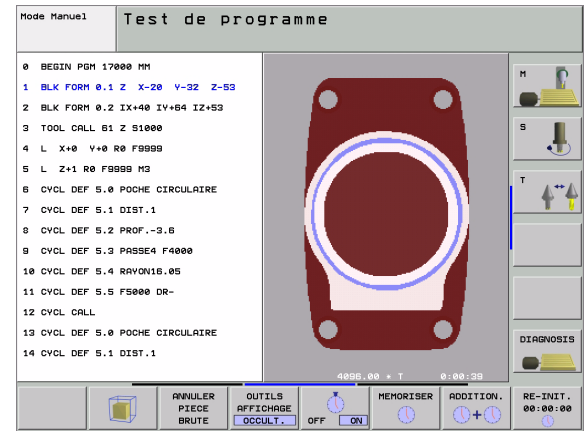
Commuter la barre de softkeys jusqu'à ce que la TNC affiche les softkeys suivantes avec les fonctions chronomètre:

Fonctions chronomètre	Softkey
Activer (ACT)/désactiver (INACT) la fonction de calcul de la durée d'usinage	
Mémoriser le temps affiché	
Afficher la somme du temps mémorisé et du temps affiché	
Effacer le temps affiché	



Les softkeys à gauche des fonctions chronomètre dépendent de la répartition d'écran sélectionnée.





Pendant le test du programme, la TNC remet à zéro la durée d'usinage dès qu'une nouvelle **BLK-FORM** est exécutée.

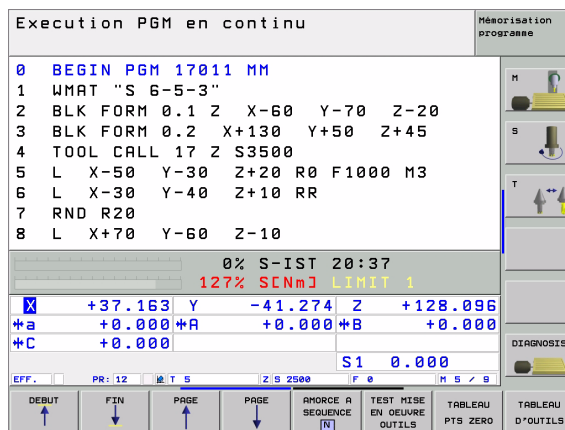


12.2 Fonctions d'affichage du programme

Sommaire

En modes Exécution de programme et en mode Test de programme, la TNC affiche les softkeys qui vous permettent de feuilleter dans le programme d'usinage:

Fonctions	Softkey
Dans le programme, feuilleter d'une page d'écran en arrière	
Dans le programme, feuilleter d'une page d'écran en avant	
Sélectionner le début du programme	
Sélectionner la fin du programme	



12.3 Test de programme

Utilisation

En mode Test de programme, vous simulez le déroulement des programmes et parties de programmes afin d'éviter par la suite les erreurs lors de l'exécution du programme. La TNC détecte les

- incompatibilités géométriques
- données manquantes
- sauts ne pouvant être exécutés
- violations de la zone de travail

Vous pouvez en outre utiliser les fonctions suivantes:

- Test de programme pas à pas
- Arrêt du test à une séquence quelconque
- Omettre certaines séquences
- Fonctions destinées à la représentation graphique
- Calcul de la durée d'usinage
- Affichage d'état supplémentaire



Exécuter un test de programme





Si la mémoire centrale d'outils est active, vous devez avoir activé un tableau d'outils (état S) pour réaliser le test du programme). Pour cela, en mode Test de programme, sélectionnez un fichier d'outils avec le gestionnaire de fichiers (PGM MGT).

La fonction MOD PIECE BR. DANS ZONE TRAVAIL vous permet d'activer la surveillance de la zone de travail pour le test du programme, cf. „Représenter la pièce brute dans la zone de travail“, page 594.



- ▶ Sélectionner le mode Test de programme
- ▶ Afficher le gestionnaire de fichiers avec la touche PGM MGT et sélectionner le fichier que vous désirez tester ou
- ▶ Sélectionner le début du programme Avec la touche GOTO, sélectionnez la ligne „0“ et validez avec la touche ENT.

La TNC affiche les softkeys suivantes:

Fonctions	Softkey
Tester tout le programme	
Tester une à une chaque séquence du programme	
Représenter la pièce brute et tester tout le programme	
Arrêter le test du programme	

Vous pouvez interrompre le test du programme à tout moment – y compris à l'intérieur des cycles d'usinage – et le reprendre ensuite. Pour poursuivre le test, vous ne devez pas exécuter les actions suivantes:

- sélectionner une autre séquence avec la touche GOTO
- apporter des modifications au programme
- changer de mode de fonctionnement
- sélectionner un nouveau programme



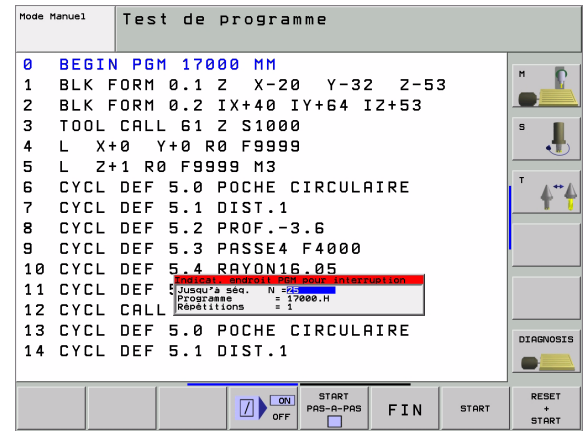
Exécuter le test du programme jusqu'à une séquence donnée

Avec STOP A N, la TNC n'exécute le test de programme que jusqu'à la séquence portant le numéro N.

- ▶ En mode Test de programme, sélectionner le début du programme
- ▶ Sélectionner le test de programme jusqu'à une séquence donnée: Appuyer sur la softkey STOP A N.



- ▶ **Stop à N:** Introduire le numéro de la séquence à laquelle le test du programme doit être arrêté
- ▶ **Programme:** Introduire le nom du programme contenant la séquence portant le numéro de la séquence sélectionnée; la TNC affiche le nom du programme sélectionné; si l'arrêt de programme doit se situer à l'intérieur d'un programme appelé avec PGM CALL, introduire alors ce nom
- ▶ **Répétitions:** Introduire le nombre de répétitions à exécuter dans le cas où N est situé à l'intérieur d'une répétition de partie de programme
- ▶ Tester une section de programme: Appuyer sur la softkey START; la TNC teste le programme jusqu'à la séquence programmée



12.4 Exécution de programme

Utilisation

En mode Exécution de programme en continu, la TNC exécute un programme d'usinage de manière continue jusqu'à la fin du programme ou jusqu'à une interruption de celui-ci.

En mode Exécution de programme pas à pas, vous exécutez chaque séquence en appuyant chaque fois sur la touche START externe.

Vous pouvez utiliser les fonctions TNC suivantes en mode Exécution de programme:

- Interruption de l'exécution du programme
- Exécution du programme à partir d'une séquence donnée
- Omettre certaines séquences
- Editer un tableau d'outils TOOL.T
- Contrôler et modifier les paramètres Q
- Superposer le positionnement avec la manivelle
- Fonctions destinées à la représentation graphique
- Affichage d'état supplémentaire

Exécuter un programme d'usinage

Préparatifs

- 1 Brider la pièce sur la table de la machine
- 2 Initialiser le point de référence
- 3 Sélectionner les tableaux et fichiers de palettes nécessaires (état M)
- 4 Sélectionner le programme d'usinage (état M)



Vous pouvez modifier l'avance et la vitesse de rotation broche à l'aide des boutons des potentiomètres.

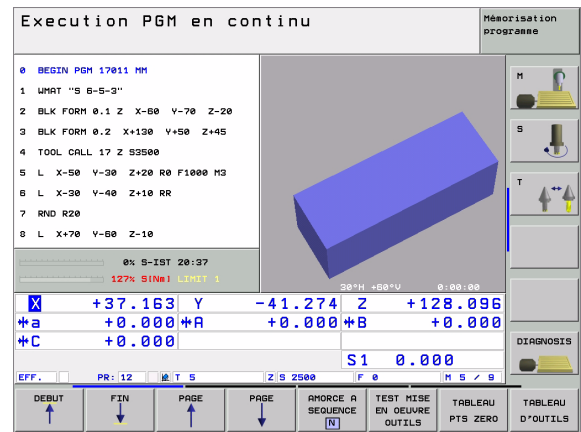
Avec la softkey FMAX, vous pouvez réduire l'avance rapide lorsque vous désirez aborder le programme CN. La valeur introduite reste activée même après mise hors/sous tension de la machine. Pour rétablir l'avance rapide d'origine, vous devez introduire à nouveau la valeur numérique correspondante.

Exécution de programme en continu

- ▶ Lancer le programme d'usinage avec la touche START externe

Exécution de programme pas à pas

- ▶ Lancer une à une chaque séquence du programme d'usinage avec la touche START externe



Interrompre l'usinage

Vous disposez de plusieurs possibilités pour interrompre l'exécution d'un programme:

- Interruptions programmées
- Touche STOP externe
- Commutation sur Exécution de programme pas à pas

Lorsque la TNC enregistre une erreur pendant l'exécution du programme, elle interrompt alors automatiquement l'usinage.

Interruptions programmées

Vous pouvez définir des interruptions directement dans le programme d'usinage. La TNC interrompt l'exécution de programme dès que le programme d'usinage arrive à la séquence contenant l'une des indications suivantes:

- STOP (avec ou sans fonction auxiliaire)
- Fonction auxiliaire M0, M2 ou M30
- Fonction auxiliaire M6 (définie par le constructeur de la machine)

Interruption à l'aide de la touche STOP externe

- ▶ Appuyer sur la touche STOP externe La séquence que la TNC est en train d'exécuter au moment où vous appuyez sur la touche ne sera pas exécutée intégralement; le symbole „*” clignote dans l'affichage d'état
- ▶ Si vous ne désirez pas poursuivre l'usinage, arrêtez la TNC avec la softkey STOP INTERNE: Le symbole „*” s'éteint de l'affichage d'état. Dans ce cas, il convient de relancer le programme à partir du début

Interrompre l'usinage en commutant sur le mode Exécution de programme pas à pas

Pendant que le programme d'usinage est exécuté en mode Exécution de programme en continu, sélectionnez Exécution de programme pas à pas. La TNC interrompt l'usinage lorsque le pas d'usinage en cours est achevé.



Déplacer les axes de la machine pendant une interruption

Vous pouvez déplacer les axes de la machine pendant une interruption, de la même manière qu'en mode Manuel.



Danger de collision!

Si le plan d'usinage est incliné et si vous interrompez l'exécution du programme, vous pouvez commuter le système de coordonnées avec la softkey 3D ON/OFF entre l'inclinaison et la non-inclinaison.

La fonction des touches de sens des axes, de la manivelle et de la logique de redémarrage est traitée en conséquence par la TNC. Lors du dégagement, veillez à ce que le bon système de coordonnées soit activé et à ce que les valeurs angulaires des axes rotatifs aient été introduites dans le menu 3D-ROT.

Exemple d'application:

Dégagement de la broche après une rupture de l'outil

- ▶ Interrompre l'usinage
- ▶ Déverrouiller les touches de sens externes: Appuyer sur la softkey DEPLACEMENT MANUEL.
- ▶ Déplacer les axes machine avec les touches de sens externes



Sur certaines machines, vous devez appuyer sur la touche START externe après avoir actionné la softkey DEPLACEMENT MANUEL pour déverrouiller les touches de sens externes. Consultez le manuel de votre machine.



Poursuivre l'exécution du programme après une interruption



Si vous interrompez l'exécution du programme pendant un cycle d'usinage, reprenez-la au début du cycle. Les pas d'usinage déjà exécutés par la TNC le seront à nouveau.

Si vous interrompez l'exécution du programme à l'intérieur d'une répétition de partie de programme ou d'un sous-programme, vous devez retourner à la position de l'interruption à l'aide de la fonction AMORCE A SEQUENCE N.

Lors d'une interruption de l'exécution du programme, la TNC mémorise:

- les données du dernier outil appelé
- les conversions de coordonnées actives (ex. décalage du point zéro, rotation, image miroir)
- les coordonnées du dernier centre de cercle défini



Veillez à ce que les données mémorisées restent actives jusqu'à ce que vous les annuliez (par ex. en sélectionnant un nouveau programme).

Les données mémorisées sont utilisées pour aborder à nouveau le contour après déplacement manuel des axes de la machine pendant une interruption (softkey ABORDER POSITION).

Poursuivre l'exécution du programme avec la touche START externe

Vous pouvez relancer l'exécution du programme à l'aide de la touche START externe si vous avez arrêté le programme:

- en appuyant sur la touche STOP externe
- par une interruption programmée

Poursuivre l'exécution du programme à la suite d'une erreur

Avec un message d'erreur non clignotant:

- ▶ Remédier à la cause de l'erreur
- ▶ Effacer le message d'erreur affiché à l'écran: Appuyer sur la touche CE.
- ▶ Relancer ou poursuivre l'exécution du programme à l'endroit où il a été interrompu

Avec un message d'erreur clignotant:

- ▶ Maintenir enfoncée la touche END pendant deux secondes, la TNC effectue un démarrage à chaud
- ▶ Remédier à la cause de l'erreur
- ▶ Relancer

Si l'erreur se répète, notez le message d'erreur et prenez contact avec le service après-vente.



Rentrer dans le programme à un endroit quelconque (amorçe de séquence)



La fonction AMORCE A SEQUENCE N doit être adaptée à la machine et validée par son constructeur. Consultez le manuel de votre machine.

Avec la fonction AMORCE A SEQUENCE N, (retour rapide au contour), vous pouvez exécuter un programme d'usinage à partir de n'importe quelle séquence N. La TNC tient compte dans ses calculs de l'usinage de la pièce jusqu'à cette séquence. L'usinage peut être représenté graphiquement.

Si vous avez interrompu un programme par un STOP INTERNE, la TNC vous propose automatiquement la séquence N à l'intérieur de laquelle vous avez arrêté le programme.

Si le programme a été interrompu dans l'une des situations suivantes, la TNC enregistre ce point d'interruption:

- Par un ARRÊT D'URGENCE
- Par une coupure de courant
- Par un blocage de la commande

Après avoir appelé la fonction Amorçe de séquence, vous pouvez réactiver le point d'interruption avec la softkey SÉLECT. DERNIER N et l'aborder avec Start CN. Après la mise sous tension, La TNC affiche alors le message **Programme CN a été interrompu**.



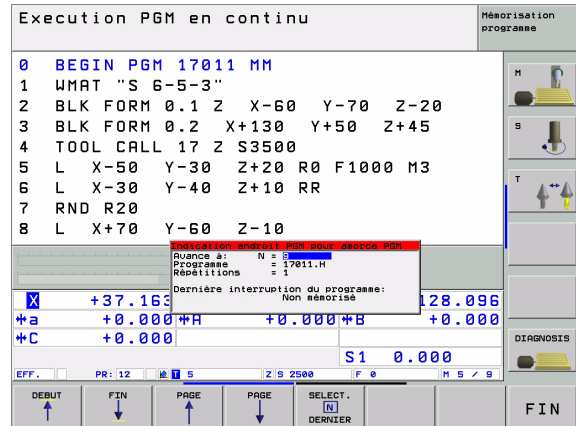
L'amorçe de séquence ne doit pas démarrer dans un sous-programme.

Tous les programmes, tableaux et fichiers de palettes dont vous avez besoin doivent être sélectionnés dans un mode Exécution de programme (état M).

Si le programme contient jusqu'à la fin de l'amorçe de séquence une interruption programmée, l'amorçe de séquence sera interrompue à cet endroit. Pour poursuivre l'amorçe de séquence, appuyez sur la touche STARTexterne.

Après une amorçe de séquence, l'outil est déplacé à l'aide de la fonction ABORDER POSITION jusqu'à la position calculée.

La correction de la longueur d'outil n'est activée que par l'appel d'outil et une séquence de positionnement suivante. Ceci reste valable que si vous n'avez modifié que la longueur d'outil.





Le paramètre-machine 7680 permet de définir si l'amorce de séquence débute à la séquence 0 du programme principal lorsque les programmes sont imbriqués ou à la séquence 0 du programme dans lequel a eu lieu la dernière interruption de l'exécution du programme.

Lors de l'inclinaison du plan d'usinage, vous définissez à l'aide de la softkey 3D ON/OFF si la TNC doit aborder le contour avec système incliné ou non.

Si vous désirez utiliser l'amorce de séquence à l'intérieur d'un tableau de palettes, dans celui-ci vous devez tout d'abord sélectionner avec les touches fléchées le programme auquel vous voulez accéder; sélectionnez ensuite directement la softkey AMORCE A SEQUENCE N.

Dans le cas d'une amorce de séquence, la TNC omet tous les cycles palpeurs. Les paramètres de résultat définis par ces cycles peuvent alors ne pas comporter de valeurs.



Lorsque vous effectuez une amorce de séquence dans un programme qui contient M128, la TNC exécute le cas échéant des déplacements de compensation. Les déplacements de compensation se combinent au déplacement d'approche.



- ▶ Sélectionner comme début de l'amorce la première séquence du programme actuel: Introduire GOTO „0“.



- ▶ Sélectionner l'amorce de séquence: Appuyer sur la softkey AMORCE A SEQUENCE N.
- ▶ **Amorce jusqu'à N:** Introduire le numéro N de la séquence où doit s'arrêter l'amorce
- ▶ **Programme:** Introduire le nom du programme contenant la séquence N
- ▶ **Répétitions:** Introduire le nombre de répétitions à prendre en compte dans l'amorce de séquence si la séquence N se trouve dans une répétition de partie de programme
- ▶ Lancer l'amorce de séquence: Appuyer sur la touche START externe
- ▶ Aborder le contour (voir paragraphe suivant)

Aborder à nouveau le contour

La fonction ABORDER POSITION permet à la TNC de déplacer l'outil vers le contour de la pièce dans les situations suivantes:

- Aborder à nouveau le contour après déplacement des axes de la machine lors d'une interruption réalisée sans STOP INTERNE
- Aborder à nouveau le contour après une amorce avec AMORCE A SEQUENCE N, par exemple après une interruption avec STOP INTERNE
- Lorsque la position d'un axe s'est modifiée après l'ouverture de la boucle d'asservissement lors d'une interruption de programme (en fonction de la machine)
- ▶ Sélectionner le retour au contour: Sélectionner la softkey ABORDER POSITION.
- ▶ Si nécessaire, rétablir l'état machine
- ▶ Déplacer les axes dans l'ordre proposé par la TNC à l'écran: Appuyer sur la touche START externe ou
- ▶ Déplacer les axes dans n'importe quel ordre: Appuyer sur les softkeys ABORDER X, ABORDER Z etc. et activer à chaque fois avec la touche START externe
- ▶ Poursuivre l'usinage: Appuyer sur la touche START externe

The screenshot displays the TNC control interface during program execution. The main window shows the following program code:

```

Execution PGM en continu
5 L X-50 Y-30 Z+20 R0 F1000 M3
6 L X-30 Y-40 Z+10 RR
7 RND R20
8 L X+70 Y-60 Z-10
9 CT X+70 Y+30
10 RND R16.5
11 L X+0 Y+40 Z+40
12 RND R20
13 L X-50 Y-30 Z-10 R0
  
```

A modal dialog box is open, titled "Indication arrêt PGM pour amorce PGM". It contains the following information:

- Amorce à: 9
- Programme: 17011.M
- Répétitions: 0
- Dernière interruption du programme: Non amorcée

Below the dialog, there are several data fields and softkeys:

- X: +37.163
- Y: +0.000
- Z: +0.000
- Softkeys: +A, +B, +C, S1 0.000

At the bottom of the screen, there are status indicators: EFF., PR: 12, 17, 2.5 2500, F 0, M 5 / 9. On the right side, there are softkeys for "ABORDER POSITION" and "STOP INTERNE".



12.5 Lancement automatique du programme

Utilisation

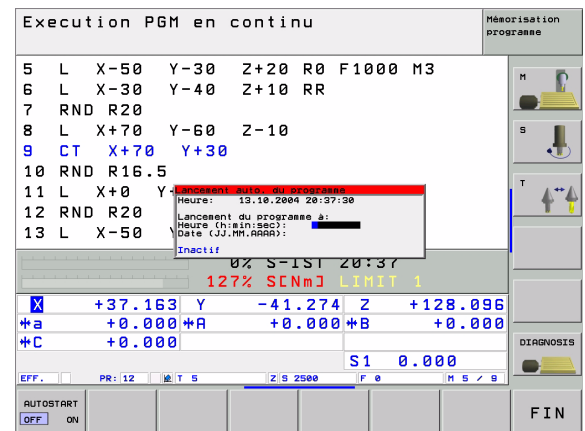
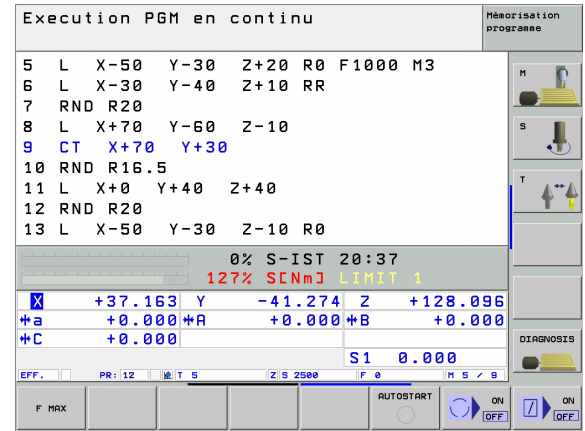


Pour pouvoir exécuter le lancement automatique des programmes, la TNC doit avoir été préparée par le constructeur de votre machine; cf. manuel de la machine.

A l'aide de la softkey AUTOSTART (cf. figure en haut et à droite), dans un mode Exécution de programme et à une heure programmable, vous pouvez lancer le programme actif dans le mode de fonctionnement concerné:



- ▶ Afficher la fenêtre permettant de définir l'heure du lancement du programme (cf. fig. de droite, au centre)
- ▶ **Heure (heu:min:sec)**: Heure à laquelle le programme doit être lancé
- ▶ **Date (JJ.MM.AAAA)**: Date à laquelle le programme doit être lancé
- ▶ Pour activer le lancement: Mettre la softkey AUTOSTART sur ON



12.6 Omettre certaines séquences

Utilisation

Lors du test ou de l'exécution du programme, vous pouvez omettre les séquences marquées du signe „/” lors de la programmation:



- ▶ Ne pas exécuter ou tester les séquences marquées du signe „/” : Mettre la softkey sur ON.



- ▶ Exécuter ou tester les séquences marquées du signe „/” : Mettre la softkey sur OFF.



Cette fonction est inactive sur les séquences TOOL DEF.

Le dernier choix effectué reste sauvegardé après une coupure d'alimentation.

Effacement du caractère „/”

- ▶ En mode de fonctionnement **Mémorisation/édition de programme**, sélectionner la séquence dans laquelle vous voulez effacer le caractère commandant l'omission



- ▶ Effacer le caractère „/”



12.7 Arrêt facultatif d'exécution du programme

Utilisation

La TNC interrompt facultativement l'exécution ou le test du programme au niveau des séquences où M01 a été programmée. Si vous utilisez M01 en mode Exécution de programme, la TNC ne désactive pas la broche et l'arrosage.



- ▶ Ne pas interrompre l'exécution ou le test du programme au niveau de séquences contenant M01: Mettre la softkey sur OFF.



- ▶ Interrompre l'exécution ou le test du programme au niveau de séquences contenant M01: Mettre la softkey sur ON.





13

Fonctions MOD



13.1 Sélectionner la fonction MOD

Grâce aux fonctions MOD, vous disposez d'autres affichages et possibilités d'introduction. Les fonctions MOD disponibles dépendent du mode de fonctionnement sélectionné.

Sélectionner les fonctions MOD

Sélectionner le mode de fonctionnement dans lequel vous désirez modifier des fonctions MOD.



- ▶ Sélectionner les fonctions MOD: Appuyer sur MOD. Les fig. de droite illustrent des menus-types en mode Mémorisation/édition de programme (fig. en haut et à droite) et Test de programme (fig. en bas et à droite) et dans un mode Machine (fig. à la page suivante)

Modifier les configurations

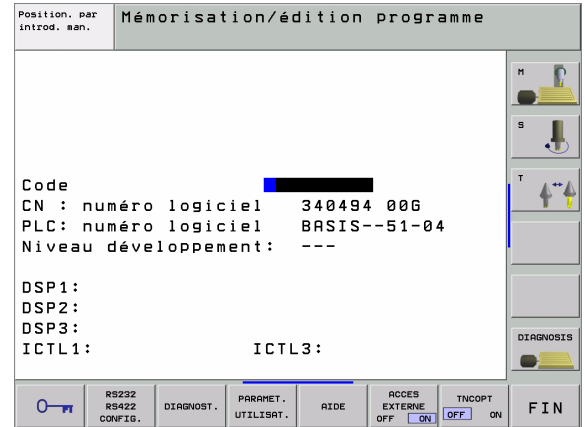
- ▶ Sélectionner la fonction MOD avec les touches fléchées

Pour modifier une configuration, vous disposez – selon la fonction sélectionnée – de trois possibilités:

- Introduction directe d'une valeur numérique, par exemple pour définir la limitation de la zone de déplacement
- Modification de la configuration par pression sur la touche ENT, par exemple pour définir l'introduction du programme
- Modification de la configuration avec une fenêtre de sélection. Si plusieurs solutions s'offrent à vous, avec la touche GOTO, vous pouvez afficher une fenêtre qui vous permet de visualiser en bloc toutes les possibilités de configuration. Sélectionnez directement la configuration retenue en appuyant sur la touche numérique correspondante (à gauche du double point) ou à l'aide de la touche fléchée, puis validez avec la touche ENT. Si vous ne désirez pas modifier la configuration, fermez la fenêtre avec la touche END

Quitter les fonctions MOD

- ▶ Quitter la fonction MOD: Appuyer sur la softkey FIN ou touche END.



Sommaire des fonctions MOD

Modifications possibles en fonction du mode de fonctionnement sélectionné:

Mémorisation/édition de programme:

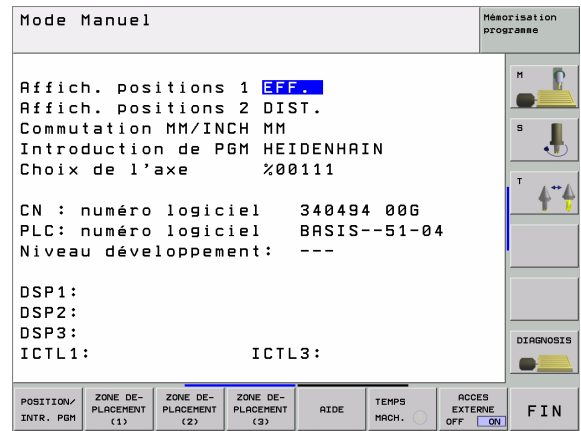
- Afficher les différents numéros de logiciel
- Introduire un code
- Configurer l'interface
- Si nécessaire, paramètres utilisateur spécifiques de la machine
- Si nécessaire, afficher les fichiers d'AIDE
- Chargement de service-packs

Test de programme:

- Afficher les différents numéros de logiciel
- Introduire un code
- Configurer l'interface de données
- Représenter la pièce brute dans la zone de travail
- Si nécessaire, paramètres utilisateur spécifiques de la machine
- Si nécessaire, afficher les fichiers d'AIDE

Autres modes de fonctionnement:

- Afficher les différents numéros de logiciel
- Afficher les indices pour les options disponibles
- Sélectionner l'affichage de positions
- Définir l'unité de mesure (mm/inch)
- Définir le langage de programmation pour MDI
- Définir les axes pour prise en compte de la position effective
- Initialiser les limites de déplacement
- Afficher les points de référence
- Afficher les durées de fonctionnement
- Si nécessaire, afficher les fichiers d'AIDE



13.2 Numéros de logiciel et d'option

Utilisation

Les numéros de logiciel automate suivants apparaissent à l'écran de la TNC lorsque vous sélectionnez les fonctions MOD:

- **NC:** Numéro du logiciel CN (géré par HEIDENHAIN)
- **PLC:** Numéro ou nom du logiciel automate (géré par le constructeur de votre machine)
- **Niveau développement:** Niveau de développement installé sur la commande
- **DSP1 à DSP3:** Numéro du logiciel d'asservissement de vitesse (géré par HEIDENHAIN)
- **ICTL1 et ICTL3:** Numéro du logiciel d'asservissement de courant (géré par HEIDENHAIN)

Derrière l'abréviation **OPT**, vous apercevez également des codes d'options disponibles sur votre commande:

Aucune option active	%0000000000000000
Bit 0 à bit 7: Boucles d'asservissement supplémentaires	%00000000 00000011
Bit 8 à bit 15: Options de logiciel	% 00000011 00000011



13.3 Introduire un code

Utilisation

La TNC a besoin d'un code pour les fonctions suivantes:

Fonction	Numéro de code
Sélectionner les paramètres utilisateur	123
Configurer la carte Ethernet (sauf sur iTNC 530 avec Windows 2000)	NET123
Valider les fonctions spéciales lors de la programmation de paramètres Q	555343

Par le biais du code **version**, vous pouvez en outre créer un fichier qui contient tous les numéros de logiciels actuels de votre commande:

- ▶ Introduire le code **version**, valider avec la touche ENT
- ▶ L'écran de la TNC affiche tous les numéros de logiciels actuels
- ▶ Fermer le sommaire des versions: Appuyer sur la touche END.



En cas de besoin, vous pouvez copier dans le répertoire TNC: le fichier **version.a** mémorisé et l'envoyer pour diagnostic au constructeur de votre machine ou à HEIDENHAIN.



13.4 Chargement de service-packs

Utilisation



Vous devez impérativement prendre contact avec le constructeur de votre machine avant d'installer un service-pack.

A l'issue du processus d'installation, la TNC exécute un redémarrage à chaud. Avant de charger le service-pack, mettre la machine en état d'ARRET D'URGENCE.

Si ceci n'est pas encore fait: Se relier au réseau à partir duquel vous désirez installer le service-pack.

Cette fonction vous permet d'exécuter de manière simple une mise à jour de logiciel sur votre TNC

- ▶ Sélectionner le mode **Mémorisation/édition de programme**
- ▶ Appuyer sur la touche MOD.
- ▶ Lancer la mise à jour du logiciel: Appuyer sur la softkey „Charger service-pack“, la TNC affiche une fenêtre auxiliaire dans laquelle vous pouvez sélectionner l'update-file (fichier de mise à jour)
- ▶ Avec les touches fléchées, sélectionnez le répertoire où se trouve le service-pack. La touche ENT ouvre la structure de sous-répertoire concernée
- ▶ Sélectionner le fichier: Etant sur le répertoire choisi, appuyer deux fois sur la touche ENT. La TNC commute de la fenêtre de répertoires vers la fenêtre de fichiers
- ▶ Lancer le processus Update de mise à jour: Sélectionner le fichier avec la touche ENT: La TNC décompile tous les fichiers nécessaires, puis redémarre la commande. Ce processus peut durer plusieurs minutes



13.5 Configurer les interfaces de données

Utilisation

Pour configurer les interfaces de données, appuyez sur la softkey RS 232- / RS 422 - CONFIG. La TNC affiche un menu dans lequel vous effectuez les réglages suivants:

Configurer l'interface RS-232

Le mode de fonctionnement et la vitesse en baud de l'interface RS-232 sont introduits sur la partie gauche de l'écran.

Configurer l'interface RS-422

Le mode de fonctionnement et la vitesse en baud de l'interface RS-422 sont introduits sur la partie droite de l'écran.

Sélectionner le MODE DE FONCTIONNEMENT de l'appareil externe

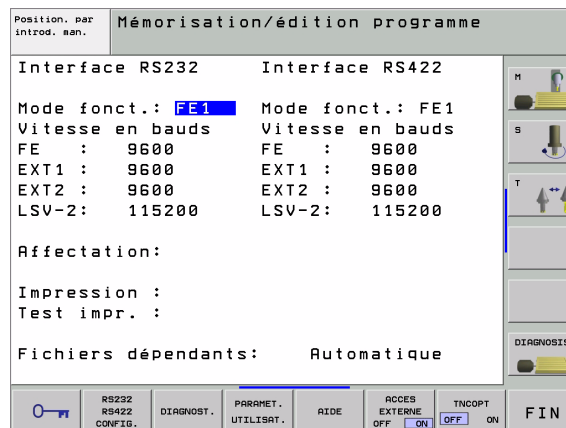


En modes FE2 et EXT, vous ne pouvez pas utiliser les fonctions „importer tous les programmes“, „importer le programme proposé“ et „importer le répertoire“

Configurer la VITESSE EN BAUD

La VITESSE EN BAUD (vitesse de transfert des données) peut être sélectionnée entre 110 et 115.200 baud.

Appareil externe	Mode de fonctionnement	Symbole
PC avec logiciel HEIDENHAIN TNCremo pour commander la TNC à distance	LSV2	
PC avec logiciel de transfert HEIDENHAIN TNCremo	FE1	
Unité à disquettes HEIDENHAIN FE 401 B	FE1	
FE 401, programme à partir de 230 626 03	FE1	
Unité à disquettes HEIDENHAIN FE 401, y compris jusqu'au programme n° 230 626 02	FE2	
Autres appareils (imprimante, lecteur, unité de perforation, PC sans TNCremo)	EXT1, EXT2	



Affectation

Cette fonction vous permet de déterminer la destination des données en provenance de la TNC.

Applications:

- Restituer des valeurs avec la fonction de paramètres Q FN15
- Restituer des valeurs avec la fonction de paramètres Q FN16

C'est le mode de fonctionnement de la TNC qui détermine si l'on doit utiliser la fonction PRINT ou la fonction PRINT-TEST:

Mode TNC	Fonction de transfert
Exécution de programme pas à pas	PRINT
Exécution de programme en continu	PRINT
Test de programme	PRINT-TEST

Vous configurez PRINT et PRINT-TEST de la manière suivante:

Fonction	Chemin
Sortie des données par RS-232	RS232:\....
Sortie des données par RS-422	RS422:\....
Mémorisation des données sur disque dur TNC	TNC:\....
Mémoriser les données dans le répertoire où est situé le programme contenant FN15/FN16	vide

Noms des fichiers:

Données	Mode de fonctionnement	Nom du fichier
Valeurs avec FN15	Exécution de programme	%FN15RUN.A
Valeurs avec FN15	Test de programme	%FN15SIM.A
Valeurs avec FN16	Exécution de programme	%FN16RUN.A
Valeurs avec FN16	Test de programme	%FN16SIM.A



Logiciel de transfert des données

Pour transférer des fichiers à partir de la TNC et vers elle, utilisez le logiciel de transfert de données TNCremoNT de HEIDENHAIN. TNCremoNT vous permet de gérer toutes les commandes HEIDENHAIN via l'interface série ou l'interface Ethernet.



Vous pouvez charger gratuitement la version actuelle de TNCremo NT à partir de la base de données (Filebase) HEIDENHAIN (www.heidenhain.de, <Service>, <zone download>, <TNCremo NT>).

Conditions requises au niveau du système pour TNCremoNT:

- PC avec processeur 486 ou plus récent
- Système d'exploitation Windows 95, Windows 98, Windows NT 4.0, Windows 2000
- Mémoire principale 16 Mo
- 5 Mo libres sur votre disque dur
- Une interface série libre ou connexion au réseau TCP/IP

Installation sous Windows

- ▶ Lancez le programme d'installation SETUP.EXE à partir du gestionnaire de fichiers (explorer)
- ▶ Suivez les indications du programme d'installation

Démarrer TNCremoNT sous Windows

- ▶ Cliquez sur <Démarrer>, <Programmes>, <Applications HEIDENHAIN>, <TNCremoNT>

Lorsque vous lancez TNCremoNT pour la première fois, ce programme essaie automatiquement d'établir une liaison vers la TNC.



Transfert des données entre la TNC et TNCremoNT

Vérifiez si la TNC est bien raccordée sur la bonne interface série de votre ordinateur ou sur le réseau.

Après avoir lancé TNCremoNT, vous apercevez dans la partie supérieure de la fenêtre principale **1** tous les fichiers mémorisés dans le répertoire actif. Avec <Fichier>, <Changer de répertoire>, vous pouvez sélectionner n'importe quel lecteur ou un autre répertoire de votre ordinateur.

Si vous voulez commander le transfert des données à partir du PC, vous devez établir la liaison sur le PC de la manière suivante:

- ▶ Sélectionnez <Fichier>, <Etablir la liaison>. TNCremoNT récupère maintenant de la TNC la structure des fichiers et répertoires et l'affiche dans la partie inférieure de la fenêtre principale **2**.
- ▶ Pour transférer un fichier de la TNC vers le PC, sélectionnez le fichier dans la fenêtre TNC en cliquant dessus avec la souris et attirez le fichier marqué vers la fenêtre **1** du PC en maintenant la touche de la souris enfoncée
- ▶ Pour transférer un fichier du PC vers la TNC, sélectionnez le fichier dans la fenêtre PC en cliquant dessus avec la souris et attirez le fichier marqué vers la fenêtre **2** de la TNC en maintenant la touche de la souris enfoncée

Si vous voulez commander le transfert des données à partir de la TNC, vous devez établir la liaison sur le PC de la manière suivante:

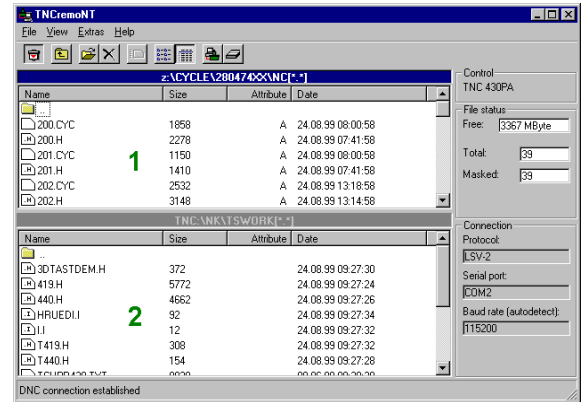
- ▶ Sélectionnez <Fonctions spéciales>, <TNCserver>. TNCremoNT lance maintenant le mode serveur de fichiers et peut donc recevoir les données de la TNC ou les lui envoyer
- ▶ Sur la TNC, sélectionnez les fonctions du gestionnaire de fichiers à l'aide de la touche PGM MGT (cf. „Transfert des données vers/à partir d'un support externe de données“ à la page 97) et transférez les fichiers désirés

Fermer TNCremoNT

Sélectionnez le sous-menu <Fichier>, <Fermer>



Utilisez également l'aide contextuelle de TNCremoNT dans laquelle toutes les fonctions sont expliquées. Vous l'appellez au moyen de la touche F1.



13.6 Interface Ethernet

Introduction

En standard, la TNC est équipée d'une carte Ethernet pour relier la commande en tant que client à votre réseau. La TNC transfère les données au moyen de la carte Ethernet

- en protocole **smb** (server **m**essage **b**lock) pour systèmes d'exploitation Windows ou
- en utilisant la famille de protocoles **TCP/IP** (Transmission Control Protocol/Internet Protocol) et à l'aide du NFS (Network File System)

Possibilités de raccordement

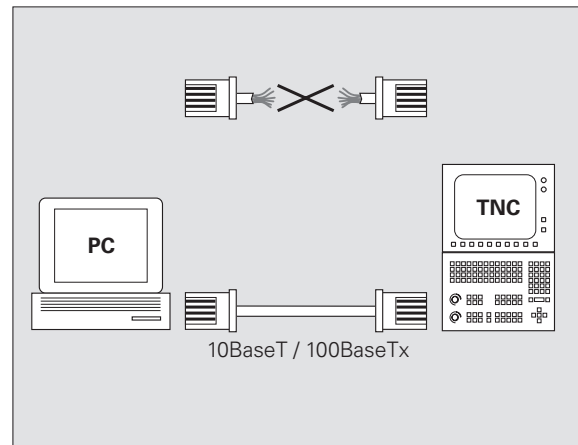
Vous pouvez relier la carte Ethernet de la TNC par le raccordement RJ45 (X26, 100BaseTX ou 10BaseT) à votre réseau ou bien directement sur un PC. Le raccordement est séparé galvaniquement de l'électronique de la commande.

Pour le raccordement 100BaseTX ou 10BaseT, utilisez un câble Twisted Pair pour relier la TNC à votre réseau.



La longueur max. du câble entre la TNC et un nœud de jonction dépend de la classe de qualité du câble, de sa gaine et du type de réseau (100BaseTX ou 10BaseT).

Si vous reliez la TNC directement à un PC, vous devez utiliser un câble croisé.



Relier l'iTNC directement avec un PC Windows

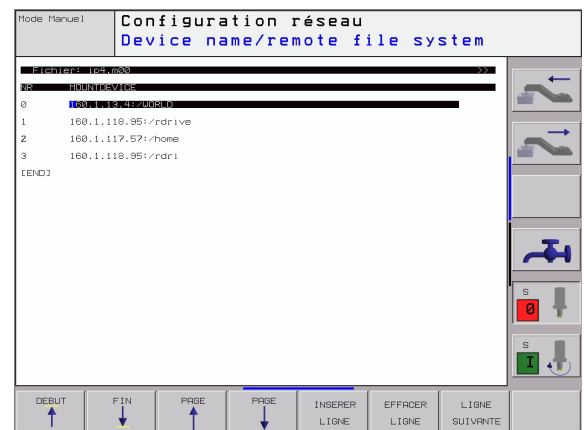
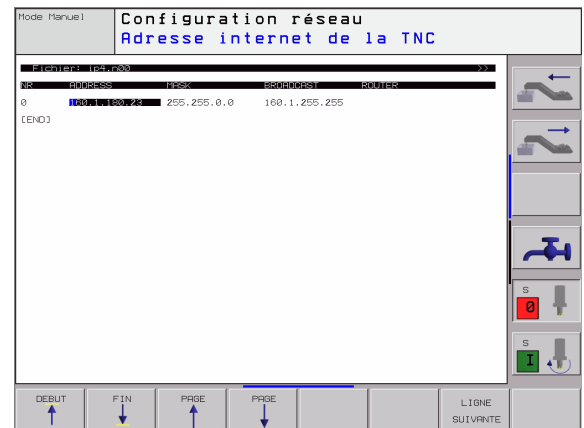
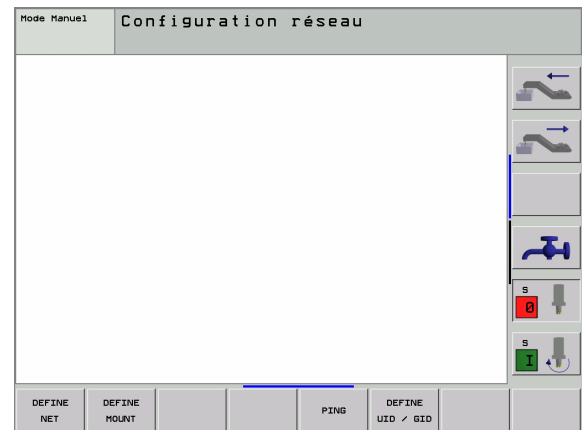
A peu de frais et sans connaissances particulières relatives au réseau, vous pouvez relier l'iTNC 530 directement sur un PC équipé d'une carte Ethernet. Pour cela, il vous suffit d'effectuer quelques configurations sur la TNC et d'exécuter les configurations correspondantes sur le PC.

Configurations sur l'iTNC

- ▶ Reliez l'iTNC (raccordement X26) et le PC au moyen d'un câble croisé Ethernet (désignation du commerce: ex. câble STP croisé)
- ▶ En mode Mémorisation/édition de programme, appuyez sur la touche MOD. Introduisez le code NET123; l'iTNC affiche l'écran principal de configuration du réseau (cf. figure en haut et à droite)
- ▶ Appuyez sur la softkey DEFINE NET pour introduire les configurations générales du réseau (cf. figure de droite, au centre)
- ▶ Introduisez une adresse réseau de votre choix. Les adresses-réseau sont constituées de quatre valeurs numériques séparées par un point, par ex. **160.1.180.23**
- ▶ Au moyen de la touche avec flèche vers la droite, sélectionnez la colonne suivante et introduisez le masque de sous-réseau. Le masque de sous-réseau comporte, lui aussi, quatre valeurs numériques séparées par un point, par ex. **255.255.0.0**
- ▶ Appuyez sur la touche END pour quitter les configurations générales du réseau
- ▶ Appuyez sur la softkey DEFINE MOUNT pour introduire les configurations propres au PC (cf. figure en bas et à droite)
- ▶ Définissez le nom du PC ainsi que le lecteur du PC auquel vous désirez accéder, le tout débutant par deux traits obliques, par ex. **//PC3444/C**
- ▶ Au moyen de la touche avec flèche vers la droite, sélectionnez la colonne suivante et introduisez le nom sous lequel le PC doit être affiché dans le gestionnaire de fichiers de l'iTNC, par ex. **PC3444** :
- ▶ Au moyen de la touche avec flèche vers la droite, sélectionnez la colonne suivante et introduisez le type de système de fichiers **smb**.
- ▶ Au moyen de la touche avec flèche vers la droite, sélectionnez la colonne suivante et introduisez les informations suivantes qui dépendent du système d'exploitation du PC:
ip=160.1.180.1, username=abcd, workgroup=SALES, password=uvwx
- ▶ Quittez la configuration de réseau: Appuyez deux fois sur la touche END; l'iTNC redémarre automatiquement



Les systèmes d'exploitation Windows n'exigent pas toujours l'introduction des paramètres **username**, **workgroup** et **password**.



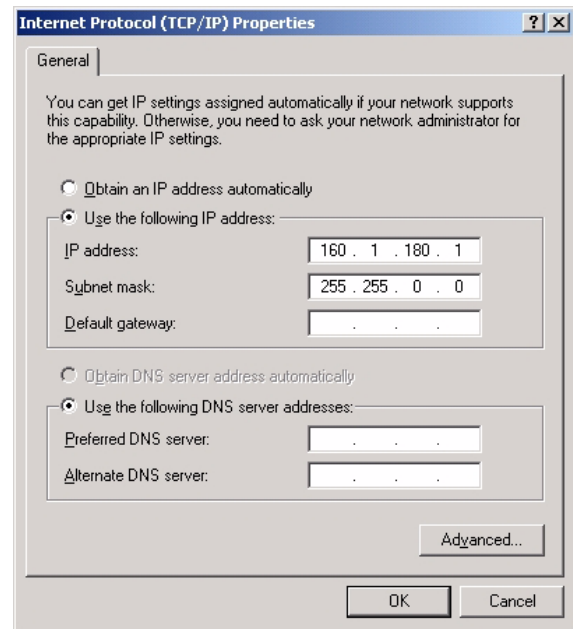
Configurations sur un PC équipé de Windows 2000

**Condition requise:**

La carte de réseau doit être déjà installée sur le PC et elle doit être en service.

Si le PC que vous désirez relier à l'iTNC se trouve déjà sur le réseau de votre entreprise, nous vous conseillons de ne pas modifier l'adresse-réseau du PC et donc de lui adapter l'adresse-réseau de la TNC.

- ▶ Sélectionnez les configurations réseau avec <Démarrer>, <Paramètres>, <Connexions réseau et accès à distance>
- ▶ Avec la touche droite de la souris, cliquez sur le symbole de <connexion au réseau local>, puis dans le menu déroulant sur <Propriétés>
- ▶ Cliquez deux fois sur <Protocole Internet (TCP/IP)> pour modifier les paramètres IP 5CF. figure en haut et à droite)
- ▶ Si elle n'est pas déjà activée, cochez l'option <Utiliser l'adresse IP suivante>
- ▶ Dans le champ <Adresse IP>, introduisez la même adresse IP que celle que vous avez déjà définie dans l'iTNC dans les configurations de réseau propres au PC, par ex. 160.1.180.1
- ▶ Dans le champ <Masque de sous-réseau>, introduisez 255.255.0.0
- ▶ Validez la configuration avec <OK>
- ▶ Enregistrez la configuration de réseau avec <OK>; si nécessaire, relancez Windows



Configurer la TNC



Configuration de la version à deux processeurs:
Cf. „Configurations du réseau”, page 643.

Faites configurer la TNC par un spécialiste réseaux.

- ▶ En mode Mémorisation/édition de programme, appuyez sur la touche MOD Introduisez le code NET123; la TNC affiche l'écran principal de configuration du réseau

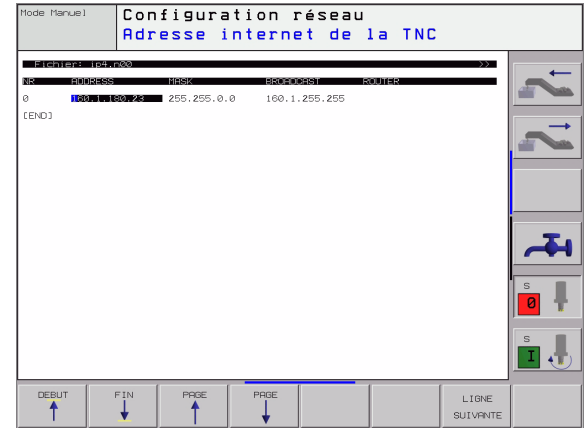
Configurations générales du réseau

- ▶ Appuyez sur la softkey DEFINE NET pour introduire les configurations générales du réseau et introduisez les informations suivantes:

Paramètre	Signification
ADDRESS	Adresse que votre spécialiste réseau doit attribuer à la TNC. Introduction: 4 valeurs numériques séparées par un point, ex. 160.1.180.20
MASK	Le SUBNET MASK (masque de sous-réseau) sert à distinguer la référence du réseau et de l'hôte pour le réseau. Introduction: 4 valeurs numériques séparées par un point; demander la valeur à votre spécialiste réseau, ex. 255.255.0.0
BROADCAST	L'adresse Broadcast de la commande n'est nécessaire que si elle diffère de la configuration standard. La configuration standard résulte de la référence réseau et de la référence hôte dont tous les bits sont mis à 1 (par ex. 160.1.255.255)
ROUTER	Adresse Internet de votre routeur par défaut. A n'introduire que si votre réseau comporte plusieurs réseaux partiels. Introduction: 4 valeurs numériques séparées par un point; demander la valeur à votre spécialiste réseau, ex. 160.1.0.2
HOST	Nom par lequel la TNC s'enregistre dans le réseau
DOMAIN	Nom de domaine de la commande (non encore exploité)
NAMESERVER	Adresse réseau du serveur de domaine (non encore exploitée)



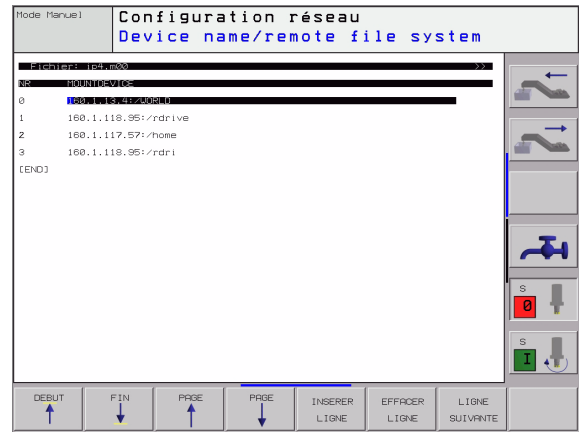
L'indication ne se fait pas par le protocole sur l'iTNC 530 qui utilise le protocole de transfert selon RFC 894.



Configurations réseau propres aux appareils

- Appuyez sur la softkey DEFINE MOUNT pour introduire les configurations de réseau propres aux appareils. Vous pouvez définir autant de configurations de réseau que vous le désirez mais vous ne pouvez en gérer que 7 au maximum

Paramètre	Signification
MOUNTDEV CE	<ul style="list-style-type: none"> Liaison via nfs: Nom du répertoire à enregistrer. Celui-ci est formé par l'adresse réseau du serveur, deux points et le nom du répertoire à constituer. Introduction: 4 valeurs numériques séparées par un point; demander la valeur à votre spécialiste réseau, ex. 160.1.13.4. Répertoire du serveur NFS que vous désirez relier à la TNC. Pour le chemin d'accès, tenez compte des minuscules et majuscules Liaison via smb: Introduire le nom du réseau et le code d'accès de l'ordinateur, par exemple //PC1791NT/C
MOUNTPOIN T	Nom affiché par la TNC dans le gestionnaire de fichiers lorsque la TNC est reliée à l'appareil. Vous devez veiller à ce que le nom se termine par deux points
FILESYSTEM TYPE	Type de système de fichiers nfs: Network File System smb: Server Message Bloc (protocole Windows)
OPTIONS avec FILESYSTEM TYPE=nfs	Données sans espace, séparées par une virgule et écrites à la suite les unes des autres. Attention aux majuscules/minuscules. rsi ze=: Dimension de paquet pour la réception de données, en octets. Plage d'introduction: 512 à 8 192 ws ize=: Dimension de paquet pour l'envoi de données, en octets. Plage d'introduction: 512 à 8 192 t ime0=: Durée en dixièmes de seconde à l'issue de laquelle la TNC répète un Remote Procedure Call auquel n'a pas répondu le serveur. Plage d'introduction: 0 à 100 000. Si vous n'introduisez pas de valeur, la commande utilise la valeur par défaut 7. N'utiliser des valeurs plus élevées que si la TNC doit communiquer avec le serveur au moyen de plusieurs routeurs. Demander la valeur au spécialiste réseau s oft=: Définition indiquant si la TNC doit répéter le Remote Procedure Call jusqu'à ce que le serveur NFS réponde. Indiquer le soft: Ne pas répéter le Remote Procedure Call Ne pas indiquer le soft: Répéter toujours le Remote Procedure Call



Paramètre	Signification
OPTIONS avec FILESYSTEM TYPE=smb pour liaison directe avec réseaux Windows	Données sans espace, séparées par une virgule et écrites à la suite les unes des autres. Attention aux majuscules/minuscules. ip= : Adresse ip du PC avec lequel la TNC doit être reliée username= : Nom d'utilisateur avec lequel la TNC doit s'enregistrer workgroup= : Groupe de travail sous lequel la TNC doit s'enregistrer password= : Mot de passe avec lequel la TNC doit s'enregistrer (80 caractères max.)
AM	Définition indiquant si la TNC doit se relier automatiquement au lecteur réseau lors de la mise sous tension. 0: Pas de liaison automatique 1: Liaison automatique



Les entrées **username**, **workgroup** et **password** dans la colonne OPTIONS sont éventuellement inutiles avec les réseaux Windows 95 et Windows 98.

Avec la softkey CODIFIER MOT DE PASSE, vous pouvez codifier le mot de passe défini sous OPTIONS.

Définir l'identification du réseau

- Appuyer sur la softkey DEFINE UID / GID pour introduire l'identification du réseau

Paramètre	Signification
TNC USER ID	Définition de l'identification d'utilisateur qui permettra à l'utilisateur final d'accéder aux fichiers à l'intérieur du réseau. Demander la valeur au spécialiste réseau
OEM USER ID	Définition de l'identification d'utilisateur qui permettra au constructeur de la machine d'accéder aux fichiers à l'intérieur du réseau. Demander la valeur au spécialiste réseau
TNC GROUP ID	Définition de l'identification du groupe qui vous permettra d'accéder aux fichiers à l'intérieur du réseau. Demander la valeur au spécialiste réseau. L'identification du groupe est la même pour l'utilisateur final et pour le constructeur de la machine
UID for mount	Définition de l'identification d'utilisateur avec laquelle sera réalisée la procédure d'admission. USER : L'admission a lieu avec l'identification USER ROOT : L'admission a lieu avec l'identification de l'utilisateur ROOT, valeur = 0



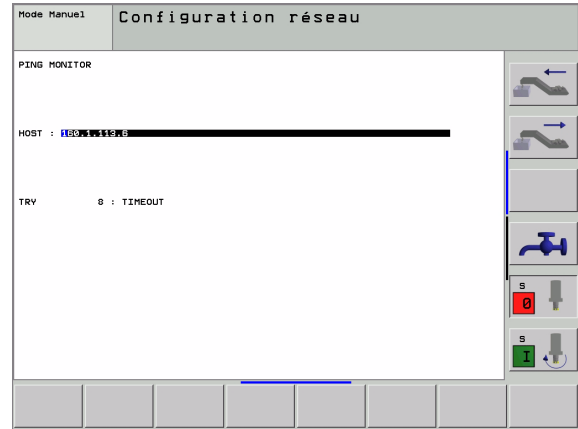
Vérifier la liaison au réseau

- ▶ Appuyer sur la softkey PING
- ▶ Dans le champ **HOST**, introduire l'adresse Internet de l'appareil pour lequel vous désirez vérifier les paramètres de réseau
- ▶ Valider avec la touche ENT. La TNC envoie des paquets de données jusqu'à ce que vous quittiez l'écran de contrôle en appuyant sur la touche END.

Dans la ligne **TRY**, la TNC affiche le nombre de paquets de données envoyés au récepteur défini précédemment. Derrière le nombre de paquets de données envoyés, elle affiche l'état:

Affichage d'états Signification

HOST RESPOND	Nouvelle réception du paquet de données, liaison correcte
TIMEOUT	Pas de nouvelle réception du paquet, vérifier la liaison
CAN NOT ROUTE	Le paquet de données n'a pas pu être envoyé, contrôler l'adresse Internet du serveur et du routeur sur la TNC



13.7 Configurer PGM MGT

Utilisation

Avec la fonction MOD, vous définissez les répertoires ou fichiers qui doivent être affichés par la TNC:

- Configuration **PGM MGT**: Gestion de fichiers simplifiée (sans affichage des répertoires) ou gestion de fichiers étendue (avec affichage des répertoires)
- Configuration **Fichiers dépendants**: Définir s'il faut ou non afficher des fichiers dépendants



Remarque: Cf. „Travailler avec le gestionnaire de fichiers“, page 87.

Modifier la configuration PGM MGT

- ▶ En mode Mémoire/édition de programme, sélectionner le gestionnaire de fichiers: Appuyer sur la touche PGM MGT.
- ▶ Sélectionner la fonction MOD: Appuyer sur la touche MOD.
- ▶ Sélectionner la configuration PGM MGT: A l'aide des touches fléchées, décaler la surbrillance sur la configuration **PGM MGT**; commuter entre **STANDARD** et **ETENDU** avec la touche ENT



Fichiers dépendants

En plus de leur code de fichier, les fichiers dépendants ont l'extension **.SEC.DEP** (**SEC**tion = de l'angl. = section, articulation, **DEP**endent = de l'angl. =dépendant). Différents types disponibles:

- **.H.SEC.DEP**
Les fichiers ayant pour extension **.SEC.DEP** sont générés par la TNC lorsque vous travaillez avec la fonction d'articulation. Le fichier contient des informations dont a besoin la TNC pour sauter d'un point d'articulation au point suivant
- **.T.SEC.DEP**: Fichier d'utilisation d'outils certains programmes en dialogue conversationnel Texte clair
Les fichiers ayant l'extension **.T.DEP** sont générés par la TNC lorsque
 - le bit2 du paramètre-machine 7246 est mis à 1
 - le calcul de la durée d'usinage est actif en mode de fonctionnement **Test de programme**
 - un programme en dialogue conversationnel Texte clair est sélectionné en mode **Test de programme**
- **.P.T.SEC.DEP**: Fichier d'utilisation d'outils pour une palette complète
Les fichiers ayant l'extension **.P.T.DEP** sont générés par la TNC lorsque vous exécutez le contrôle d'utilisation des outils pour une entrée de palette du fichier de palettes actif dans l'un des modes d'exécution de programme (cf. „Contrôle d'utilisation des outils” à la page 592). Ce fichier comporte alors la somme de toutes les durées d'utilisation de tous les outils que vous utilisez à l'intérieur d'une palette

Dans un fichier d'utilisation d'outils, la TNC enregistre les informations suivantes:

Colonne	Signification
TOKEN	<ul style="list-style-type: none"> ■ TOOL: Durée d'utilisation d'outil pour chaque TOOL CALL. Les entrées sont classées par ordre chronologique ■ TTOTAL: Durée d'utilisation totale d'un outil ■ STOTAL: Appel d'un sous-programme (y compris les cycles); les entrées sont classées par ordre chronologique
TNR	Numéro d'outil (-1 : aucun outil n'est encore installé)
IDX	Indice d'outil
NAME	Nom d'outil à partir du tableau d'outils
TIME	Durée d'utilisation de l'outil en secondes
RAD	Rayon d'outil R + Surépaisseur rayon d'outil DR à partir du tableau d'outils. Unité: 0.1 µm



Colonne	Signification
BLOCK	Numéro de séquence dans laquelle la séquence TOOL CALL a été programmée
PATH	<ul style="list-style-type: none"> ■ TOKEN = TOOL: Chemin d'accès pour le programme principal ou le sous-programme ■ TOKEN = STOTAL: Chemin d'accès pour le sous-programme

Contrôle d'utilisation des outils

Avec la softkey **CONTRÔLE MISE EN ŒUVRE OUTILS**, vous pouvez vérifier en mode de fonctionnement Exécution de programme, avant de lancer le programme, si les outils utilisés disposent d'une durée d'utilisation restante suffisamment importante. La TNC compare les valeurs effectives de durée d'utilisation contenues dans le tableau d'outils aux valeurs nominales du fichier d'utilisation de l'outil.

Le cas échéant, la TNC affiche dans une fenêtre auxiliaire que la durée d'utilisation restante d'un outil est trop faible.

Deux possibilités existent pour le contrôle d'utilisation des outils d'un fichier de palettes:

- La surbrillance se trouve sur une entrée de palette dans le fichier de palettes:
La TNC exécute le contrôle d'utilisation d'outils pour la palette complète
- La surbrillance se trouve sur une entrée de programme dans le fichier de palettes:
Die TNC n'exécute le contrôle d'utilisation d'outils que pour le programme sélectionné

Modifier la configuration MOD de fichiers dépendants

- ▶ En mode Mémorisation/édition de programme, sélectionner le gestionnaire de fichiers: Appuyer sur la touche PGM MGT.
- ▶ Sélectionner la fonction MOD: Appuyer sur la touche MOD.
- ▶ Sélectionner la configuration des fichiers dépendants: A l'aide des touches fléchées, décaler la surbrillance sur la configuration **Fichiers dépendants**; commuter entre **AUTOMATIQUE** et **MANUEL** avec la touche ENT



Les fichiers dépendants ne sont visibles dans le gestionnaire de fichiers que si vous avez sélectionné **MANUEL**.

Si un fichier a des fichiers dépendants, la TNC affiche le caractère **+** dans la colonne Etat du gestionnaire de fichiers (seulement si **Fichiers dépendants** est sur **AUTOMATIQUE**).



13.8 Paramètres utilisateur spécifiques de la machine

Utilisation

Afin de pouvoir réaliser la configuration des fonctions machine pour l'utilisateur, le constructeur de votre machine peut définir jusqu'à 16 paramètres machine destinés à servir de paramètres utilisateur.



Cette fonction n'est pas disponible sur toutes les TNC.
Consultez le manuel de votre machine.



13.9 Représenter la pièce brute dans la zone de travail dans la zone de travail

Utilisation

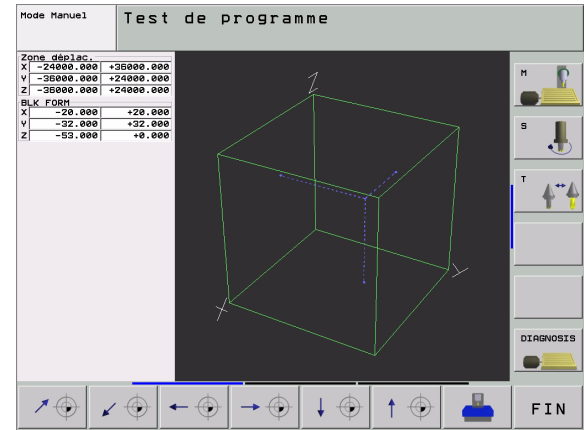
En mode Test de programme, vous pouvez contrôler graphiquement la position de la pièce brute dans la zone de travail de la machine et activer la surveillance de la zone de travail en mode Test de programme.

Pour la zone d'usinage, la TNC représente un parallélépipède dont les dimensions sont indiquées dans le tableau **Zone de déplacement** (couleur standard: vert). La TNC prélève dans les paramètres-machine les cotes de la zone d'usinage pour la zone de déplacement active. Dans la mesure où la zone de déplacement est définie dans le système de référence de la machine, le point zéro du parallélépipède coïncide avec le point zéro machine. Vous pouvez faire apparaître la position du point zéro machine dans le parallélépipède en appuyant sur la softkey M91 (2ème barre de softkeys) (couleur standard: blanc).








Un autre parallélépipède transparent représente la pièce brute dont les dimensions sont indiquées dans le tableau **BLK FORM** (couleur standard: bleu). La TNC prélève les dimensions dans la définition de la pièce brute du programme sélectionné. Le parallélépipède de la pièce brute définit le système de coordonnées de programmation dont le point zéro est situé à l'intérieur du parallélépipède de la zone de déplacement. Vous pouvez faire apparaître la position du point zéro actif à l'intérieur de la zone de déplacement en appuyant sur la softkey „Afficher point zéro pièce” (2ème barre de softkeys).

L'endroit où se trouve la pièce brute à l'intérieur de la zone de travail n'a normalement aucune répercussion sur le test du programme. Toutefois, lorsque vous testez des programmes qui contiennent des déplacements avec M91 ou M92, vous devez décaler „graphiquement” la pièce brute de manière à ne pas endommager les contours. Pour cela, utilisez les softkeys du tableau suivant.

Par ailleurs, vous pouvez également activer la surveillance de la zone de travail pour le mode Test de programme si vous désirez tester le programme avec le point de référence actuel et les zones de déplacements actives (cf. tableau suivant, dernière ligne).







Fonction	Softkey
Décaler la pièce brute vers la gauche	
Décaler la pièce brute vers la droite	
Décaler la pièce brute vers l'avant	
Décaler la pièce brute vers l'arrière	
Décaler la pièce brute vers le haut	

Fonction	Softkey
Décaler la pièce brute vers le bas	
Afficher la pièce brute se référant au dernier point de référence initialisé	
Afficher la zone déplacement totale se référant à la pièce brute affichée	
Afficher le point zéro machine dans la zone de travail	
Afficher la position définie par le constructeur de la machine (ex. point de changement d'outil)	
Afficher le point zéro pièce dans la zone de travail	
Activer (ON)/désactiver (OFF) la surveillance de la zone de travail lors du test du programme	

Faire pivoter toute la représentation

La troisième barre de softkeys comporte des fonctions vous permettant de faire pivoter ou basculer toute la représentation:

Fonction	Softkeys
Faire pivoter la représentation verticalement	 
Faire basculer la représentation horizontalement	 



13.10 Sélectionner les affichages de positions

Utilisation

Vous pouvez influencer sur l'affichage des coordonnées pour le mode Manuel et les modes de déroulement du programme:

La figure de droite indique différentes positions de l'outil

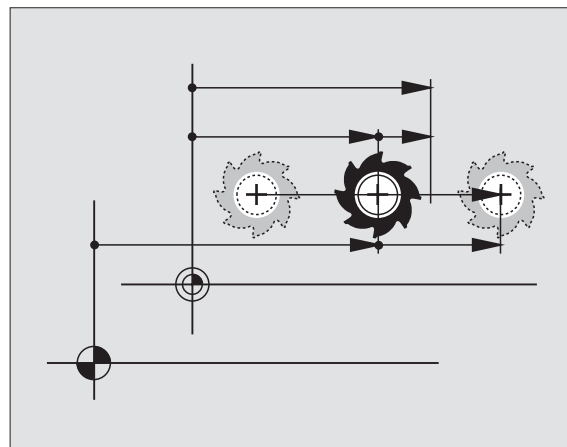
- Position de départ
- Position à atteindre par l'outil
- Point zéro pièce
- Point zéro machine

Pour les affichages de positions de la TNC, vous pouvez sélectionner les coordonnées suivantes:

Fonction	Affichage
Position nominale; valeur actuelle donnée par la TNC	NOM
Position effective; position actuelle de l'outil	EFF
Position de référence; position effective calculée par rapport au point zéro machine	REF
Chemin restant à parcourir jusqu'à la position programmée; différence entre la position effective et la position à atteindre	DIST
Erreur de poursuite; différence entre position nominale et position effective	ER.P
Déviations de la tige du palpeur mesurant	DEV
Déplacements fonction de superposition du positionnement avec la manivelle (M118) (seulement affichage de position 2)	M118

La fonction MOD: Affichage de position 1 vous permet de sélectionner l'affichage de position dans l'affichage d'état.

La fonction MOD: Affichage de position 2 vous permet de sélectionner l'affichage de position dans l'affichage d'état supplémentaire.



13.11 Sélectionner l'unité de mesure

Utilisation

Grâce à cette fonction, vous pouvez définir si la TNC doit afficher les coordonnées en mm ou en inch (pouces).

- Système métrique: Ex. X = 15,789 (mm): Fonction MOD
Commutation mm/inch = mm. Affichage avec 3 chiffres après la virgule
- Système en pouces: Ex. X = 0,6216 (inch): Fonction MOD
Commutation mm/inch = inch. Affichage avec 4 chiffres après la virgule

Si l'affichage en pouces est activé, la TNC affiche également l'avance en inch/min. Dans un programme en pouces, vous devez introduire l'avance augmentée du facteur 10.



13.12 Sélectionner le langage de programmation pour \$MDI

Utilisation

La fonction MOD Introduction de programme vous permet de commuter la programmation du fichier \$MDI.

- Programmation de \$MDI.H en dialogue conversationnel Texte clair:
Introduction de programme: HEIDENHAIN
- Programmation de \$MDI.I en DIN/ISO:
Introduction de programme: ISO



13.13 Sélectionner l'axe pour générer une séquence L

Utilisation

Dans le champ d'introduction permettant la sélection d'axe, vous définissez les coordonnées de la position effective de l'outil à prendre en compte dans une séquence L. Une séquence L séparée est générée à l'aide de la touche „Prise en compte de position effective“. La sélection des axes est réalisée par bit, comme avec les paramètres-machine:

Sélection d'axes %11111: Prise en compte des axes X, Y, Z, IV, V

Sélection d'axes %01111: Prise en compte des axes X, Y, Z, IV

Sélection d'axes %00111: Prise en compte des axes X, Y, Z

Sélection d'axes %00011: Prise en compte des axes X, Y

Sélection d'axes %00001: Prise en compte de l'axe X



13.14 Introduire les limites de la zone de déplacement, affichage du point zéro

Utilisation

Dans la zone de déplacement max., vous pouvez limiter la course utile pour les axes de coordonnées.

Exemple d'application: Protection d'un appareil diviseur contre tout risque de collision

La zone de déplacement max. est limitée par des commutateurs de fin de course de logiciel. La course utile est limitée avec la fonction MOD: ZONE DEPLACEMENT: Pour cela, vous introduisez dans les sens positif et négatif des axes les valeurs max. se référant au point zéro machine. Si votre machine dispose de plusieurs zones de déplacement, vous pouvez configurer la limitation de zone séparément pour chacune d'entre elles (softkey ZONE DEPLACEMENT (1) à ZONE DEPLACEMENT (3)).

Usinage sans limitation de la zone de déplacement

Lorsque le déplacement dans les axes de coordonnées doit s'effectuer sans limitation de course, introduisez le déplacement max. de la TNC (+/- 99999 mm) comme ZONE DEPLACEMENT.

Calculer et introduire la zone de déplacement max.

- ▶ Sélectionner l'affichage de position REF
- ▶ Aborder les limites positive et négative souhaitées sur les axes X, Y et Z
- ▶ Noter les valeurs avec leur signe
- ▶ Sélectionner les fonctions MOD: Appuyer sur la touche MOD

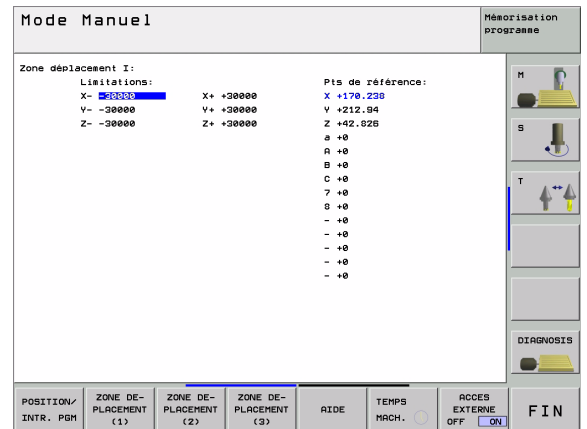
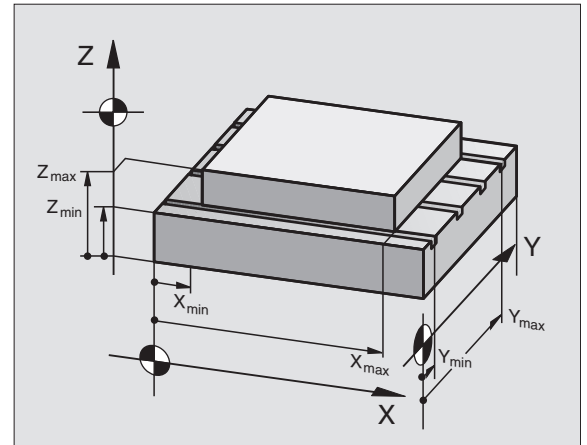
ZONE DE-
PLACEMENT

- ▶ Introduire les limites de déplacement: Appuyer sur la softkey ZONE DEPLACEMENT. Introduire comme limitation les valeurs notées pour les axes
- ▶ Quitter la fonction MOD: Appuyer sur la softkey FIN



Les corrections du rayon d'outil actives ne sont pas prises en compte lors des limitations de la zone de déplacement.

Les limitations de la zone de déplacement et commutateurs de fin de course de logiciel ne seront pris en compte qu'après avoir franchi les points de référence.



Affichage du point de référence

Les valeurs affichées sur l'écran plus haut, à droite définissent l'actuel point de référence actif. Le point de référence peut être initialisé manuellement ou bien activé à partir du tableau Preset. Vous ne pouvez pas modifier le point de référence dans le menu de l'écran.



Les valeurs affichées dépendent de la configuration de votre machine. Tenez compte des remarques contenues dans le chapitre 2 (cf. „Explication des valeurs enregistrées dans le tableau Preset” à la page 66)



13.15 Afficher les fichiers d'AIDE

Utilisation

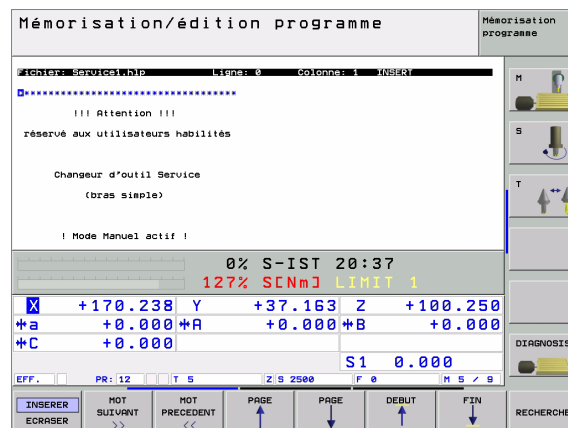
Les fichiers d'aide sont destinés à assister l'opérateur dans les situations où des procédures définies doivent être appliquées, par exemple, lors du dégagement de la machine après une coupure d'alimentation. Il en va de même pour les fonctions auxiliaires qui peuvent être consultées dans un fichier d'AIDE. La figure de droite illustre l'affichage d'un fichier d'AIDE.



Les fichiers d'AIDE ne sont pas disponibles sur toutes les machines. Autres informations: Consultez le constructeur de votre machine.

Sélectionner les FICHIERS D'AIDE

- ▶ Sélectionner la fonction MOD: Appuyer sur la touche MOD
 - ▶ Sélectionner le dernier fichier d'AIDE actif: Appuyez sur la softkey AIDE
 - ▶ Si nécessaire, appeler le gestionnaire de fichiers (touche PGM MGT) et sélectionner un autre fichier d'aide



13.16 Afficher les durées de fonctionnement

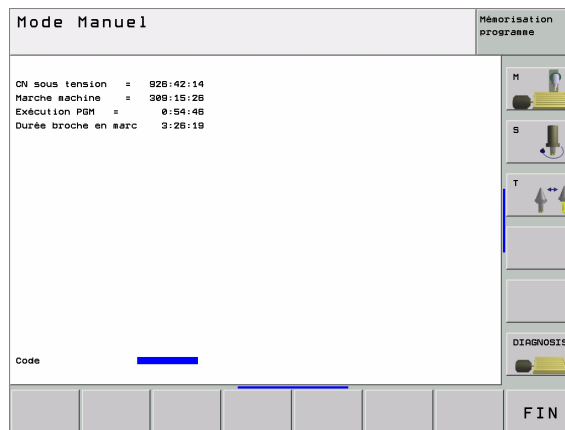
Utilisation



Le constructeur de la machine peut également afficher d'autres durées. Consultez le manuel de votre machine!

Vous pouvez afficher différentes durées de fonctionnement à l'aide de la softkey TEMPS MACH.:

Durée de fonctionnement	Signification
Marche commande	Durée de fonctionnement commande depuis la mise en route
Marche machine	Durée de fonctionnement de la machine depuis sa mise en route
Exécution de programme	Durée pour le fonctionnement programmé depuis la mise en route



13.17 Télé-service

Utilisation



Les fonctions de télé-service sont validées et définies par le constructeur de la machine. Consultez le manuel de votre machine!

La TNC dispose de deux softkeys destinées au télé-service et à mettre en place deux postes de maintenance.

La TNC dispose de fonctions de télé-service. A cet effet, votre TNC doit être équipée d'une carte Ethernet permettant d'atteindre une vitesse de transfert des données plus élevée que par le biais de l'interface série RS-232-C.

Grâce au logiciel TeleService de HEIDENHAIN, le constructeur de votre machine peut établir une liaison modem RNIS vers la TNC pour réaliser des diagnostics. Vous disposez des fonctions suivantes:

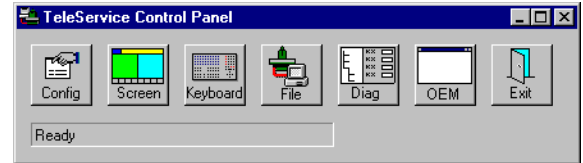
- Transfert Online de l'écran
- Interrogation des données de la machine
- Transfert de fichiers
- Commande à distance de la TNC

Ouvrir/fermer TeleService

- ▶ Sélectionner un mode de fonctionnement Machine de votre choix
- ▶ Sélectionner la fonction MOD: Appuyer sur la touche MOD.



- ▶ Etablir la liaison avec le poste de service après-vente: Mettre la softkey SERVICE ou SUPPORT sur ON. La TNC coupe automatiquement la liaison si aucun transfert de données n'a été effectué pendant une durée définie par le constructeur de la machine (durée standard: 15 min.)
- ▶ Couper la liaison avec le poste de service après-vente: Mettre la softkey SERVICE ou SUPPORT sur OFF. La TNC coupe la liaison après environ une minute



13.18 Accès externe

Utilisation



Le constructeur peut configurer les possibilités d'accès externe via l'interface LSV-2. Consultez le manuel de votre machine!

A l'aide de la softkey ACCES EXTERNE, vous pouvez autoriser ou verrouiller l'accès via l'interface LSV-2.

Sur une ligne du fichier de configuration TNC.SYS, vous pouvez protéger au moyen d'un mot de passe un répertoire, y compris les sous-répertoires existants. Si vous désirez accéder aux données de ce répertoire via l'interface LSV-2, vous devez indiquer le mot de passe. Dans le fichier de configuration TNC.SYS, définissez le chemin d'accès ainsi que le mot de passe pour l'accès externe.



Le fichier TNC.SYS doit être mémorisé dans le répertoire racine TNC:\.

Si vous n'inscrivez qu'une ligne pour le mot de passe, tout le lecteur TNC:\ est protégé.

Pour le transfert des données, utilisez les versions actuelles du logiciel HEIDENHAIN TNCremo ou TNCremoNT.

Introductions dans TNC.SYS Signification

REMOTE.TNCPASSWORD=	Mot de passe pour l'accès LSV-2
REMOTE.TNCPRIVATEPATH=	Chemin d'accès à protéger

Exemple de TNC.SYS

```
REMOTE.TNCPASSWORD=KR1402
```

```
REMOTE.TNCPRIVATEPATH=TNC:\RK
```

Autoriser/verrouiller l'accès externe

- ▶ Sélectionner un mode de fonctionnement Machine de votre choix
- ▶ Sélectionner la fonction MOD: Appuyer sur la touche MOD.



- ▶ Autoriser la liaison vers la TNC: Mettre la softkey ACCES EXTERNE sur ON. La TNC autorise l'accès aux données via l'interface LSV-2. Pour l'accès à un répertoire indiqué dans le fichier de configuration TNC.SYS, la commande demande un mot de passe
- ▶ Verrouiller la liaison vers la TNC: Mettre la softkey ACCES EXTERNE sur OFF. La TNC verrouille l'accès via l'interface LSV-2



Name = KONTUR.

TNC: \BHB530*.*



Datei-Name		Byte	S
DOKU_BOHRPL	.A	0	
MOVE	.D	1276	
125852	.H	22	
REIECK	.H	90	
KONTUR	.H	472	S E
REIS1	.H	76	
REIS31XY	.H	76	
DEL	.H	416	
ADRAT	.H	90	
10	.I	22	
WAHL	.PNT	16	

Datei(en) 3716000 kbyte frei

14

Tableaux et sommaires



14.1 Paramètres utilisateur généraux

Les paramètres utilisateur généraux sont des paramètres-machine qui influent sur le comportement de la TNC.

Ils permettent de configurer par exemple:

- la langue de dialogue
- le comportement de l'interface
- Vitesses de déplacement
- le déroulement d'opérations d'usinage
- l'action des potentiomètres

Possibilités d'introduction des paramètres-machine

Les paramètres-machine peuvent être programmés, au choix, sous forme de

- **nombres décimaux**
Introduire directement la valeur numérique
- **nombres binaires**
Avant la valeur numérique, introduire un pourcentage „%“
- **nombres hexadécimaux**
Avant la valeur numérique, introduire le signe Dollar „\$“

Exemple:

Au lieu du nombre décimal 27, vous pouvez également introduire le nombre binaire %11011 ou le nombre hexadécimal \$1B.

Les différents paramètres-machine peuvent être donnés simultanément dans les différents systèmes numériques.

Certains paramètres-machine ont plusieurs fonctions. La valeur d'introduction de ces paramètres-machine résulte de la somme des différentes valeurs d'introduction marquées du signe +.

Sélectionner les paramètres utilisateur généraux

Sélectionnez les paramètres utilisateur généraux en introduisant le code 123 dans les fonctions MOD.



Les fonctions MOD disposent également de paramètres utilisateur spécifiques de la machine.



Transfert externe des données

Adapter les interfaces TNC EXT1 (5020.0) et EXT2 (5020.1) à l'appareil externe

PM5020.x

7 bits de données (code ASCII, 8ème bit = parité): **+0**

8 bits de données (code ASCII, 9ème bit = parité): **+1**

Caractère de commande BCC au choix: **+0**

Caractère de commande BCC non autorisé: **+2**

Arrêt de transmission par RTS actif: **+4**

Arrêt de transmission par RTS inactif: **+0**

Arrêt de transmission par DC3 actif: **+8**

Arrêt de transmission par DC3 inactif: **+0**

Parité de caractère paire: **+0**

Parité de caractère impaire: **+16**

Parité de caractère paire non souhaitée: **+0**

Parité de caractère paire souhaitée: **+32**

Nombre de bits de stop envoyés à la fin d'un caractère:

1 bit de stop: **+0**

2 bits de stop: **+64**

1 bit de stop: **+128**

1 bit de stop: **+192**

Exemple:

Aligner l'interface TNC EXT2 (PM 5020.1) sur l'appareil externe avec la configuration suivante:

8 bits de données, BCC au choix, arrêt de transmission par DC3, parité de caractère paire, parité de caractère souhaitée, 2 bits de stop

Introduire dans **MP 5020.1**: $1+0+8+0+32+64 = 105$

Définir le type d'interface pour EXT1 (5030.0) et EXT2 (5030.1)

PM5030.x

Transmission standard: **0**

Interface pour transmission bloc à bloc: **1**

Palpeurs 3D

Sélectionner le type de transmission

PM6010

Palpeur avec transmission par câble: **0**

Palpeur avec transmission infrarouge: **1**

Avance de palpation pour palpeur à commutation

PM6120

1 à **3 000** [mm/min.]

Course max. jusqu'au point de palpation

PM6130

0,001 à **99 999,9999** [mm]

Distance d'approche jusqu'au point de palpation lors d'une mesure automatique

PM6140

0,001 à **99 999,9999** [mm]

Avance rapide de palpation pour palpeur à commutation

PM6150

1 à **300 000** [mm/min.]



Palpeurs 3D	
Mesure du déport du palpeur lors de l'étalonnage du palpeur à commutation	PM6160 Pas de rotation à 180° du palpeur 3D lors de l'étalonnage: 0 Fonction M pour rotation à 180° du palpeur lors de l'étalonnage: 1 à 999
Fonction M pour orienter le palpeur infrarouge avant chaque opération de mesure	PM6161 Fonction inactive: 0 Orientation directe par la CN: -1 Fonction M pour orientation du palpeur: 1 à 999
Angle d'orientation pour le palpeur infrarouge	PM6162 0 à 359,9999 [°]
Différence entre l'angle d'orientation actuel et l'angle d'orientation inscrit dans PM6162 à partir de laquelle doit être effectuée une orientation broche	PM6163 0 à 3,0000 [°]
Orienter automatiquement le palpeur infrarouge avant le palpage dans le sens du palpage programmé	MP6165 Fonction inactive: 0 Orienter le palpeur infrarouge: 1
Mesure multiple pour fonction de palpage programmable	PM6170 1 à 3
Plage de fiabilité pour mesure multiple	PM6171 0,001 à 0,999 [mm]
Cycle d'étalonnage automatique: Centre de la bague d'étalonnage dans l'axe X se référant au point zéro machine	PM6180.0 (zone déplacement 1) à PM6180.2 (zone déplacement 3) 0 à 99 999,9999 [mm]
Cycle d'étalonnage automatique: Centre de la bague d'étalonnage dans l'axe Y se référant au point zéro machine	PM6181.x (zone déplacement 1) à PM6181.2 (zone déplacement 3) 0 à 99 999,9999 [mm]
Cycle d'étalonnage automatique: Arête supérieure de la bague d'étalonnage dans l'axe Z se référant au point zéro machine	PM6182.x (zone déplacement 1) à PM6182.2 (zone déplacement 3) 0 à 99 999,9999 [mm]
Cycle d'étalonnage automatique: Distance en dessous de l'arête supérieure de la bague à laquelle la TNC exécute l'étalonnage	PM6185.x (zone déplacement 1) à PM6185.2 (zone déplacement 3) 0,1 à 99 999,9999 [mm]
Etalonnage rayon avec TT 130: Sens du palpage	PM6505.0 (zone de déplacement 1) à 6505.2 (zone de déplacement 3) Sens de palpage positif dans l'axe de référence angulaire (axe 0°): 0 Sens de palpage positif dans l'axe +90°: 1 Sens de palpage négatif dans l'axe de référence angulaire (axe 0°): 2 Sens de palpage négatif dans l'axe +90°: 3
Avance de palpage pour une 2ème mesure avec TT 130, forme de la tige, corrections dans TOOL.T	PM6507 Calcul de l'avance de palpage pour une 2ème mesure avec TT 130, avec tolérance constante: +0 Calcul de l'avance de palpage pour une 2ème mesure avec TT 130, avec tolérance variable: +1 Avance de palpage constante pour 2ème mesure avec TT 130: +2



Palpeurs 3D	
Erreur de mesure max. admissible avec TT 130 lors d'une mesure avec outil en rotation	PM6510.0 0,001 à 0,999 [mm] (recommandation: 0,005 mm)
nécessaire pour le calcul l'avance en liaison avec PM6570	PM6510.1 0,001 à 0,999 [mm] (recommandation: 0,01 mm)
Avance de palpation pour TT 130 avec outil en rotation	PM6520 1 à 3 000 [mm/min.]
Étalonnage du rayon avec TT 130: Écart entre l'arête inférieure de l'outil et l'arête supérieure de la tige	PM6530.0 (zone déplacement 1) à MP6530.2 (zone déplacement 3) 0,001 à 99,9999 [mm]
Distance d'approche dans l'axe de broche, au-dessus de la tige du TT 130 lors du pré-positionnement	PM6540.0 0,001 à 30 000,000 [mm]
Zone de sécurité dans le plan d'usinage, autour de la tige du TT 130 lors du pré-positionnement	PM6540.1 0,001 à 30 000,000 [mm]
Avance rapide dans le cycle de palpation pour TT 130	PM6550 10 à 10 000 [mm/min.]
Fonction M pour l'orientation de la broche lors de l'étalonnage dent par dent	PM6560 0 à 999
Mesure avec outil en rotation: Vitesse de rotation adm. sur le pourtour de la fraise	PM6570 1,000 à 120,000 [mm/min.]
nécessaire pour calculer la vitesse de rotation et l'avance de palpation	
Mesure avec outil en rotation: Vitesse de rotation max. adm.	PM6572 0,000 à 1 000,000 [tours/min.] Si vous introduisez 0, la vitesse de rotation est limitée à 1000 tours/min.



Palpeurs 3D

Coordonnées du centre de la tige du TT 120 se référant au point zéro machine

PM6580.0 (zone de déplacement 1)
Axe X

PM6580.1 (zone de déplacement 1)
Axe Y

PM6580.2 (zone de déplacement 1)
Axe Z

PM6581.0 (zone de déplacement 2)
Axe X

PM6581.1 (zone de déplacement 2)
Axe Y

PM6581.2 (zone de déplacement 2)
Axe Z

PM6582.0 (zone de déplacement 3)
Axe X

PM6582.1 (zone de déplacement 3)
Axe Y

PM6582.2 (zone de déplacement 3)
Axe Z

Surveillance de la position des axes rotatifs et paraxiaux

PM6585
Fonction inactive: **0**
Surveiller la position des axes: **1**

Définir les axes rotatifs et paraxiaux à surveiller

PM6586.0
Ne pas surveiller la position de l'axe A: **0**
Surveiller la position de l'axe A: **1**

PM6586.1
Ne pas surveiller la position de l'axe B: **0**
Surveiller la position de l'axe B: **1**

PM6586.2
Ne pas surveiller la position de l'axe C: **0**
Surveiller la position de l'axe C: **1**

PM6586.3
Ne pas surveiller la position de l'axe U: **0**
Surveiller la position de l'axe U: **1**

PM6586.4
Ne pas surveiller la position de l'axe V: **0**
Surveiller la position de l'axe V: **1**

PM6586.5
Ne pas surveiller la position de l'axe W: **0**
Surveiller la position de l'axe W: **1**



Affichages TNC, éditeur TNC	
Cycles 17, 18 et 207: Orientation de la broche en début de cycle	PM7160 Exécuter l'orientation de la broche: 0 Ne pas exécuter d'orientation de la broche: 1
Configuration du poste de programmation	PM7210 TNC avec machine: 0 TNC comme poste de programmation avec automate actif: 1 TNC comme poste de programmation avec automate inactif: 2
Valider le dialogue Coupure d'alimentation à la mise sous tension	PM7212 Valider avec la touche: 0 Valider automatiquement: 1
Programmation en DIN/ISO: Définir le pas de numérotation des séquences	PM7220 0 à 150
Bloquer la sélection de types de fichiers	PM7224.0 Tous types de fichiers sélectionnables par softkey: +0 Bloquer la sélection de programmes HEIDENHAIN (softkey AFFICHE .H): +1 Bloquer la sélection de programmes DIN/ISO (softkey AFFICHE .I): +2 Bloquer la sélection de tableaux d'outils (softkey AFFICHE .T): +4 Bloquer la sélection de tableaux de points zéro (softkey AFFICHE .D): +8 Bloquer la sélection de tableaux de palettes (softkey AFFICHE .P): +16 Bloquer la sélection de fichiers-texte (softkey AFFICHE .A): +32 Bloquer la sélection de tableaux de points (softkey AFFICHE .PNT): +64
Bloquer l'édition de types de fichiers	PM7224.1 Ne pas bloquer l'éditeur: +0 Bloquer l'éditeur pour
Remarque: Lorsque vous bloquez un type de fichier, la TNC efface tous les fichiers de ce type.	<ul style="list-style-type: none"> ■ Programmes HEIDENHAIN: +1 ■ Programmes en DIN/ISO: +2 ■ Tableaux d'outils: +4 ■ Tableaux de points zéro: +8 ■ Tableaux de palettes: +16 ■ Fichiers-texte: +32 ■ Tableaux de points: +64
Configurer les tableaux de palettes	PM7226.0 Tableau de palettes inactif: 0 Nombre de palettes par tableau de palettes: 1 à 255
Configurer les fichiers de points zéro	PM7226.1 Tableau de points zéro inactif: 0 Nombre de points zéro par tableau de points zéro: 1 à 255
Longueur du programme pour son contrôle	PM7229.0 Séquences 100 à 9 999
Longueur du programme max. pour autorisation des séquences FK	PM7229.1 Séquences 100 à 9 999



Affichages TNC, éditeur TNC

Définir la langue du dialogue	PM7230 Anglais: 0 Allemand: 1 Tchèque: 2 Français: 3 Italien: 4 Espagnol: 5 Portugais: 6 Suédois: 7 Danois: 8 Finnois: 9 Néerlandais: 10 Polonais: 11 Hongrois: 12 Réservé: 13 Russe (caractères cyrilliques): 14 (possible seulement avec MC 422 B) Chinois (simplifié): 15 (possible seulement avec MC 422 B) Chinois (traditionnel): 16 (possible seulement avec MC 422 B)
Régler l'horloge interne de la TNC	PM7235 Heure universelle (Greenwich time): 0 Heure européenne: 1 Heure européenne d'été: 2 Ecart par rapport à l'heure universelle: -23 à +23 [heures]
Configurer le tableau d'outils	PM7260 Inactif: 0 Nombre d'outils que la TNC propose à l'ouverture d'un nouveau tableau: 1 à 254 Si vous avez besoin de plus de 254 outils, vous pouvez étendre le tableau d'outils avec la fonction AJOUTER N LIGNES A LA FIN, cf. „Données d'outils”, page 144
Configurer le tableau d'emplacements d'outils	PM7261.0 (magasin 1) PM7261.1 (magasin 2) PM7261.2 (magasin 3) PM7261.3 (magasin 4) Inactif: 0 Nombre d'emplacements dans le magasin d'outils: 1 à 254 Si vous inscrivez la valeur 0 dans PM 7261.1 à PM7261.3, un seul magasin d'outils sera utilisé.
Indexation des numéros d'outils pour attribuer plusieurs valeurs de correction à un même numéro d'outil	PM7262 Pas d'indexation: 0 Nombre d'indices autorisés: 1 à 9
Softkey pour tableau d'emplacements	PM7263 Afficher la softkey TABLEAU EMBLACEMENTS dans le tableau d'outils: 0 Ne pas afficher la softkey TABLEAU EMBLACEMENTS dans le tableau d'outils: 1



Configurer le tableau d'outils (ne pas exécuter: 0); numéro de colonne dans le tableau d'outils pour

PM7266.0

Nom d'outil – NAME: 0 à 32; largeur colonne: 16 caractères

PM7266.1

Longueur d'outil – L: 0 à 32; largeur colonne: 11 caractères

PM7266.2

Rayon d'outil – R: 0 à 32; largeur colonne: 11 caractères

PM7266.3

Rayon d'outil 2 – R2: 0 à 32; largeur colonne: 11 caractères

PM7266.4

Surépaisseur longueur – DL: 0 à 32; largeur colonne: 8 caractères

PM7266.5

Surépaisseur rayon – DR: 0 à 32; largeur colonne: 8 caractères

PM7266.6

Surépaisseur rayon 2 – DR2: 0 à 32; largeur colonne: 8 caractères

PM7266.7

Outil bloqué – TL: 0 à 32; largeur colonne: 2 caractères

PM7266.8

Outil jumeau – RT: 0 à 32; largeur colonne: 3 caractères

PM7266.9

Durée d'utilisation max. – TIME1: 0 à 32; largeur colonne: 5 caractères

PM7266.10

Durée d'utilisation max. avec TOOL CALL – TIME2: 0 à 32; largeur colonne: 5 caractères

PM7266.11

Durée d'utilisation actuelle – CUR. TIME 0 à 32; largeur colonne: 8 caractères

PM7266.12

Commentaire sur l'outil – DOC: 0 à 32; largeur colonne: 16 caractères

PM7266.13

Nombre de dents – CUT.: 0 à 32; largeur colonne: 4 caractères

PM7266.14

Tolérance pour détection d'usure pour longueur d'outil – LTOL: 0 à 32; largeur colonne: 6 caractères

PM7266.15

Tolérance pour détection d'usure pour rayon d'outil – RTOL: 0 à 32; largeur colonne: 6 caractères



Affichages TNC, éditeur TNC

Configurer le tableau d'outils (ne pas exécuter: 0); numéro de colonne dans le tableau d'outils pour

PM7266.16

Direction de la dent – DIRECT.: 0 à 32; largeur colonne: 7 caractères

PM7266.17

Etat automate – PLC: 0 à 32; largeur colonne: 9 caractères

PM7266.18

Décalage complémentaire de l'outil dans l'axe d'outil pour PM6530 – TT:L-OFFS: 0 à 32; largeur colonne: 11 caractères

PM7266.19

Déport de l'outil entre le centre de la tige de palpation et le centre de l'outil – TT:R-OFFS: 0 à 32; largeur colonne: 11 caractères

PM7266.20

Tolérance pour détection de rupture pour longueur d'outil – LBREAK: 0 à 32; largeur colonne: 6 caractères

PM7266.21

Tolérance pour détection de rupture pour rayon d'outil – RBREAK: 0 à 32; largeur colonne: 6 caractères

PM7266.22

Longueur de la dent (cycle 22) – LCUTS: 0 à 32; largeur colonne: 11 caractères

PM7266.23

Angle de plongée max. (cycle 22) – ANGLE.: 0 à 32; largeur colonne: 7 caractères

PM7266.24

Type d'outil – TYP: 0 à 32; largeur colonne: 5 caractères

PM7266.25

Matière de coupe de l'outil – TMAT: 0 à 32; largeur colonne: 16 caractères

PM7266.26

Tableau de données de coupe – CDT: 0 à 32; largeur colonne: 16 caractères

PM7266.27

Valeur automate – PLC-VAL: 0 à 32; largeur colonne: 11 caractères

PM7266.28

Déport palpeur dans axe principal – CAL-OFF1: 0 à 32; largeur colonne: 11 caractères

PM7266.29

Déport palpeur dans axe auxiliaire – CALL-OFF2: 0 à 32; largeur colonne: 11 caractères

PM7266.30

Angle de broche lors de l'étalonnage – CALL-ANG: 0 à 32; largeur colonne: 11 caractères

PM7266.31

Type d'outil pour tableau d'emplacements – PTYP: 0 à 32; largeur colonne: 2 caractères

MP7266.32

Limitation de la vitesse de broche – NMAX: – à 999999; largeur colonne: 6 caractères

MP7266.33

Dégagement en cas d'arrêt CN – LIFTOFF: Y / N; largeur colonne: 1 caractère

MP7266.34

Fonction-machine – P1: -99999,9999 à +99999,9999; largeur colonne: 10 caractères

MP7266.35

Fonction-machine – P2: -99999,9999 à +99999,9999; largeur colonne: 10 caractères

MP7266.36

Fonction-machine – P3: -99999,9999 à +99999,9999; largeur colonne: 10 caractères

MP7266.37

Description de cinématique spécifique de l'outil – KINEMATIC: Nom de la description de cinématique; largeur colonne: 16 caractères

MP7266.38

Angle de pointe T_ANGLE: 0 à 180; largeur colonne: 9 caractères

MP7266.39

Pas de vis PITCH: 0 à 99999,9999; largeur colonne: 10 caractères



Affichages TNC, éditeur TNC	
Configurer le tableau d'outils (ne pas exécuter: 0); numéro de colonne dans le tableau d'emplacements pour	PM7267.0 Numéro de l'outil – T: 0 à 7
	PM7267.1 Outil spécial – ST: 0 à 7
	PM7267.2 Emplacement fixe – F: 0 à 7
	PM7267.3 Emplacement bloqué – L: 0 à 7
	PM7267.4 Etat automate – PLC: 0 à 7
	PM7267.5 Nom de l'outil à partir du tableau d'outils – TNAME: 0 à 7
	PM7267.6 Commentaire à partir du tableau d'outils – DOC: 0 à 77
	MP7267.7 Type d'outil – PTYP: 0 à 99
	MP7267.8 Valeur pour l'automate – P1: -99999,9999 à +99999,9999
	MP7267.9 Valeur pour l'automate – P2: -99999,9999 à +99999,9999
	MP7267.10 Valeur pour l'automate – P3: -99999,9999 à +99999,9999
	MP7267.11 Valeur pour l'automate – P4: -99999,9999 à +99999,9999
	MP7267.12 Valeur pour l'automate – P5: -99999,9999 à +99999,9999
	MP7267.13 Emplacement réservé – RSV: 0 à 1
	MP7267.14 Bloquer emplacement supérieur – LOCKED_ABOVE: 0 à 65535
	MP7267.15 Bloquer emplacement inférieur – LOCKED_BELOW: 0 à 65535
	MP7267.16 Bloquer emplacement à gauche – LOCKED_LEFT: 0 à 65535
MP7267.17 Bloquer emplacement à droite – LOCKED_RIGHT: 0 à 65535	
Mode de fonctionnement Manuel: Affichage de l'avance	PM7270 N'afficher l'avance F que si une touche de sens d'axe est actionnée: 0 Afficher l'avance F même si aucune touche de sens d'axe n'est actionnée (avance définie par softkey F ou avance de l'axe le plus „lent“): 1
Définir le caractère décimal	PM7280 Virgule comme caractère décimal: 0 Point comme caractère décimal: 1
Affichage de positions dans l'axe d'outil	PM7285 L'affichage se réfère au point de référence de l'outil: 0 L'affichage dans l'axe d'outil se réfère à la face frontale de l'outil: 1



Affichages TNC, éditeur TNC

Résolution d'affichage pour la position de la broche **PM7289**
 0,1 °: **0**
 0,05 °: **1**
 0,01 °: **2**
 0,005 °: **3**
 0,001 °: **4**
 0,0005 °: **5**
 0,0001 °: **6**

Résolution d'affichage **PM7290.0 (axe X) à PM7290.13 (14ème axe)**
 0,1 mm: **0**
 0,05 mm: **1**
 0,01 mm: **2**
 0,005 mm: **3**
 0,001 mm: **4**
 0,0005 mm: **5**
 0,0001 mm: **6**

Bloquer l'initialisation du point de référence dans le tableau Preset **MP7294**
 Ne pas bloquer l'initialisation du point de référence: **+0**
 Bloquer l'initialisation du point de référence dans l'axe X: **+1**
 Bloquer l'initialisation du point de référence dans l'axe Y: **+2**
 Bloquer l'initialisation du point de référence dans l'axe Z: **+4**
 Bloquer l'initialisation du point de référence dans l'axe IV : **+8**
 Bloquer l'initialisation du point de référence dans l'axe V: **+16**
 Bloquer l'initialisation du point de référence dans le 6ème axe: **+32**
 Bloquer l'initialisation du point de référence dans le 7ème axe: **+64**
 Bloquer l'initialisation du point de référence dans le 8ème axe: **+128**
 Bloquer l'initialisation du point de référence dans le 9ème axe: **+256**
 Bloquer l'initialisation du point de référence dans le 10ème axe: **+512**
 Bloquer l'initialisation du point de référence dans le 11ème axe: **+1024**
 Bloquer l'initialisation du point de référence dans le 12ème axe: **+2048**
 Bloquer l'initialisation du point de référence dans le 13ème axe: **+4096**
 Bloquer l'initialisation du point de référence dans le 14ème axe: **+8192**

Bloquer l'initialisation du point de référence **PM7295**
 Ne pas bloquer l'initialisation du point de référence: **+0**
 Bloquer l'initialisation du point de référence dans l'axe X: **+1**
 Bloquer l'initialisation du point de référence dans l'axe Y: **+2**
 Bloquer l'initialisation du point de référence dans l'axe Z: **+4**
 Bloquer l'initialisation du point de référence dans l'axe IV : **+8**
 Bloquer l'initialisation du point de référence dans l'axe V: **+16**
 Bloquer l'initialisation du point de référence dans le 6ème axe: **+32**
 Bloquer l'initialisation du point de référence dans le 7ème axe: **+64**
 Bloquer l'initialisation du point de référence dans le 8ème axe: **+128**
 Bloquer l'initialisation du point de référence dans le 9ème axe: **+256**
 Bloquer l'initialisation du point de référence dans le 10ème axe: **+512**
 Bloquer l'initialisation du point de référence dans le 11ème axe: **+1024**
 Bloquer l'initialisation du point de référence dans le 12ème axe: **+2048**
 Bloquer l'initialisation du point de référence dans le 13ème axe: **+4096**
 Bloquer l'initialisation du point de référence dans le 14ème axe: **+8192**

Bloquer l'initialisation du point de référence avec les touches d'axe oranges **PM7296**
 Ne pas bloquer l'initialisation du point de référence: **0**
 Bloquer l'initialisation du point de référence avec touches d'axe oranges: **1**

Affichages TNC, éditeur TNC	
Annuler l'affichage d'état, les paramètres Q, les données d'outils et la durée d'usinage	<p>PM7300 Tout annuler lorsque le programme est sélectionné: 0 Tout annuler lorsque le programme est sélectionné et avec M02, M30, END PGM: 1 N'annuler que l'affichage d'état, la durée d'usinage et les données d'outils lorsque le programme est sélectionné: 2 N'annuler que l'affichage d'état, la durée d'usinage et les données d'outils lorsque le programme est sélectionné et avec M02, M30, END PGM: 3 Annuler l'affichage d'état, la durée d'usinage et les paramètres Q lorsque le programme est sélectionné: 4 Annuler l'affichage d'état, la durée d'usinage et les paramètres Q lorsque le programme est sélectionné et avec M02, M30, END PGM: 5 Annuler l'affichage d'état et la durée d'usinage lorsque le programme est sélectionné: 6 Annuler l'affichage d'état et la durée d'usinage lorsque le programme est sélectionné et avec M02, M30, END PGM: 7</p>
Définition de la représentation graphique	<p>PM7310 Représentation graphique en trois plans selon DIN 6, chap. 1, méthode de projection 1: +0 Représentation graphique en trois plans selon DIN 6, chap. 1, méthode de projection 2: +1 Pas de rotation du système de coordonnées pour la représentation graphique: +0 Rotation de 90° du système de coordonnées pour la représentation graphique: +2 Afficher nouvelle BLK FORM dans le cycle 7 POINT ZERO par rapport à l'ancien point zéro: +0 Afficher nouvelle BLK FORM dans le cycle 7 POINT ZERO par rapport au nouveau point zéro: +4 Ne pas afficher la position du curseur dans la représentation en 3 plans: +0 Afficher la position du curseur dans la représentation en 3 plans: +8 Fonctions logiciel actives pour le nouveau graphisme 3D: +0 Fonctions logiciel inactives pour le nouveau graphisme 3D: +16</p>
Limitation de la longueur de coupe d'un outil pour la simulation. N'a d'effet que si LCUTS n'est pas défini	<p>MP7312 0 à 99 999,9999 [mm] Facteur par lequel sera multiplié le diamètre de l'outil pour augmenter la vitesse de simulation. Si l'on introduit la valeur 0, la TNC prend en compte une longueur de coupe infinie ce qui a pour effet d'augmenter la vitesse de simulation.</p>
Simulation graphique sans axe de broche programmé: Rayon d'outil	<p>PM7315 0 à 99 999,9999 [mm]</p>
Simulation graphique sans axe de broche programmé: Profondeur de pénétration	<p>PM7316 0 à 99 999,9999 [mm]</p>
Simulation graphique sans axe de broche programmé: Fonction M pour start	<p>PM7317.0 0 à 88 (0: fonction inactive)</p>
Simulation graphique sans axe de broche programmé: Fonction M pour fin	<p>PM7317.1 0 à 88 (0: fonction inactive)</p>



Affichages TNC, éditeur TNC

Réglage de l'économiseur d'écran **PM7392**
0 à 99 [min] (0: fonction inactive)

Introduisez la durée à l'issue de laquelle la TNC doit enclencher l'économiseur d'écran



Usinage et déroulement du programme

Effet du cycle 11 FACTEUR ECHELLE

PM7410

FACTEUR ECHELLE agit sur 3 axes: **0**FACTEUR ECHELLE n'agit que dans le plan d'usinage: **1**

Gestion des données d'outils/d'étalonnage

PM7411

La TNC enregistre en interne les données d'étalonnage pour le palpeur 3D: **+0**La TNC utilise comme données d'étalonnage pour le palpeur 3D les valeurs de correction du palpeur issues du tableau d'outils: **+1**

Cycles SL

PM7420

Fraisage d'un canal le long du contour, sens horaire pour îlots,

sens anti-horaire pour poches: **+0**

Fraisage d'un canal le long du contour, sens horaire pour poches,

sens anti-horaire pour îlots: **+1**Fraisage d'un canal de contour avant évidement: **+0**Fraisage d'un canal de contour après évidement: **+2**Combinaison de contours corrigés: **+0**Combinaison de contours non corrigés: **+4**Evidement jusqu'au fond de la poche: **+0**Fraisage et évidement complet de la poche avant la passe suivante: **+8**

Règles en vigueur pour les cycles 6, 15, 16, 21, 22, 23, 24:

Déplacer l'outil en fin de cycle à la dernière position programmée avant l'appel du cycle: **+0**Dégager l'outil en fin de cycle dans l'axe de broche: **+16**Cycle 4 FRAISAGE DE POCHEs, cycle 5
POCHE CIRCULAIRE, cycle 6 EVIDEMENT:
Facteur de recouvrement

PM7430

0,1 à 1,414Ecart admissible pour rayon du cercle, au
point final du cercle par rapport au point
initial du cercle

PM7431

0,0001 à 0,016 [mm]Comportement de certaines fonctions
auxiliaires M

PM7440

Arrêt de l'exécution du programme avec M06: **+0**Pas d'arrêt de l'exécution du programme avec M06: **+1**Pas d'appel de cycle avec M89: **+0**Appel de cycle avec M89: **+2**Arrêt de l'exécution du programme avec fonctions M: **+0**Pas d'arrêt de l'exécution du programme avec fonctions M: **+4**Facteurs k_V non commutables par M105 et M106: **+0**Facteurs k_V commutables par M105 et M106: **+8**

Avance dans l'axe d'outil avec M103 F..

Réduction inactive: **+0**

Avance dans l'axe d'outil avec M103 F..

Réduction active: **+16**Arrêt précis inactif lors de positionnements avec axes rotatifs: **+0**Arrêt précis actif lors de positionnements avec axes rotatifs: **+64**

Remarque:

Les facteurs k_V sont définis par le constructeur de la machine. Consultez le manuel de votre machine.



Usinage et déroulement du programme

Message d'erreur lors d'un appel de cycle	PM7441 Emission d'un message d'erreur si M3/M4 n'est pas active: 0 Ne pas afficher le message d'erreur si M3/M4 n'est pas active: +1 Réservé: +2 Ne pas afficher le message d'erreur si une profondeur positive a été programmée: +0 Emission d'un message d'erreur si une profondeur positive a été programmée: +4
Fonction M pour l'orientation broche dans les cycles d'usinage	PM7442 Fonction inactive: 0 Orientation directe par la CN: -1 Fonction M pour l'orientation de la broche: 1 à 999
Vitesse de contournage max. avec potentiomètre d'avance 100% en modes d'exécution du programme	PM7470 0 à 99 999 [mm/min.]
Avance pour déplacements de compensation d'axes rotatifs	PM7471 0 à 99 999 [mm/min.]
Paramètres-machine de compatibilité pour tableaux de points zéro	PM7475 Décalages de points zéro se référant au point zéro pièce: 0 En introduisant 1 sur les anciennes TNC et dans le logiciel 340 420-xx, les décalages de points zéro se réfèrent au point zéro machine. Cette fonction n'est plus disponible. Utiliser désormais le tableau Preset au lieu des tableaux de points zéro avec coordonnées REF (cf. „Gestion des points de référence avec le tableau Preset” à la page 64)



14.2 Distribution des plots et câbles de raccordement pour les interfaces de données

Interface V.24/RS-232-C, appareils HEIDENHAIN



L'interface est conforme à la norme EN 50 178 „Isolation électrique du réseau“.

Avec utilisation du bloc adaptateur 25 plots:

TNC		Câble liaison 365 725-xx			Bloc adaptat. 310 085-01		Câble liaison 274 545-xx		
mâle	raccord.	femelle	couleur	femelle	mâle	femelle	mâle	couleur	femelle
1	ne pas racc.	1		1	1	1	1	blanc/brun	1
2	RXD	2	jaune	3	3	3	3	jaune	2
3	TXD	3	vert	2	2	2	2	vert	3
4	DTR	4	brun	20	20	20	20	brun	8
5	signal GND	5	rouge	7	7	7	7	rouge	7
6	DSR	6	bleu	6	6	6	6		6
7	RTS	7	gris	4	4	4	4	gris	5
8	CTR	8	rose	5	5	5	5	rose	4
9	ne pas racc.	9					8	violet	20
boît.	blindage ext.	boît.	blindage ext.	boît.	boît.	boît.	boît.	blindage ext.	boît.

Avec utilisation du bloc adaptateur 9 plots:

TNC		Câble liaison 355 484-xx			Bloc adaptat. 363 987-02		Câble liaison 366 964-xx		
mâle	raccord.	femelle	couleur	mâle	femelle	mâle	femelle	couleur	femelle
1	ne pas racc.	1	rouge	1	1	1	1	rouge	1
2	RXD	2	jaune	2	2	2	2	jaune	3
3	TXD	3	blanc	3	3	3	3	blanc	2
4	DTR	4	brun	4	4	4	4	brun	6
5	signal GND	5	noir	5	5	5	5	noir	5
6	DSR	6	violet	6	6	6	6	violet	4
7	RTS	7	gris	7	7	7	7	gris	8
8	CTR	8	blanc/vert	8	8	8	8	blanc/vert	7
9	ne pas racc.	9	vert	9	9	9	9	vert	9
boît.	blindage ext.	boît.	blindage ext.	boît.	boît.	boît.	boît.	blindage ext.	boît.



Autres appareils

La distribution des plots sur un autre appareil peut diverger considérablement de celle d'un appareil HEIDENHAIN.

Elle dépend de l'appareil et du type de transmission. Utilisez la distribution des plots du bloc adaptateur indiquée dans le tableau ci-dessous.

Bloc adapt. 363 987-02		Câble liaison 366 964-xx		
femelle	mâle	femelle	couleur	femelle
1	1	1	rouge	1
2	2	2	jaune	3
3	3	3	blanc	2
4	4	4	brun	6
5	5	5	noir	5
6	6	6	violet	4
7	7	7	gris	8
8	8	8	blanc/vert	7
9	9	9	vert	9
boît.	boît.	boît.	blindage externe	boît.



Interface V.11/RS-422

Seuls des appareils non HEIDENHAIN sont raccordables sur l'interface V.11.



L'interface est conforme à la norme EN 50 178 „Isolation électrique du réseau“.

La distribution des plots sur l'unité logique de la TNC (X28) et sur le bloc adaptateur est la même.

TNC		Câble liaison 355 484-xx			Bloc adaptat. 363 987-01	
femelle	raccord.	mâle	couleur	femelle	mâle	femelle
1	RTS	1	rouge	1	1	1
2	DTR	2	jaune	2	2	2
3	RXD	3	blanc	3	3	3
4	TXD	4	brun	4	4	4
5	signal GND	5	noir	5	5	5
6	CTS	6	violet	6	6	6
7	DSR	7	gris	7	7	7
8	RXD	8	blanc/ vert	8	8	8
9	TXD	9	vert	9	9	9
boît.	blindage ext.	boît.	blindage externe	boît.	boît.	boît.

Prise femelle RJ45 pour Interface Ethernet

Longueur de câble max.:

- non blindé: 100 m
- blindé: 400 m

Plot	Signal	Description
1	TX+	Transmit Data
2	TX-	Transmit Data
3	REC+	Receive Data
4	libre	
5	libre	
6	REC-	Receive Data
7	libre	
8	libre	



14.3 Informations techniques

Signification des symboles

- Standard
- Options d'axes
- Option de logiciel 1
- Option de logiciel 2

Fonctions utilisateur	
Description simplifiée	<ul style="list-style-type: none"> ■ Version de base: 3 axes plus broche ● Quatrième axe CN plus axe auxiliaire ou ● 8 autres axes ou 7 autres axes plus 2ème broche ■ Asservissement digital de courant et de vitesse
Introduction des programmes	En dialogue Texte clair HEIDENHAIN, avec smarT.NC ou selon DIN/ISO
Données de positions	<ul style="list-style-type: none"> ■ Positions nominales pour droites et cercles en coordonnées cartésiennes ou polaires ■ Cotation en absolu ou en incrémental ■ Affichage et introduction en mm ou en pouces ■ Affichage de la course de la manivelle lors de l'usinage avec superposition de la manivelle
Corrections d'outil	<ul style="list-style-type: none"> ■ Rayon d'outil dans le plan d'usinage et longueur d'outil ■ Calcul anticipé du contour (jusqu'à 99 séquences) soumis à une correction de rayon (M120) ■ Correction d'outil tridimensionnelle pour modification après-coup des données d'outils sans avoir à recalculer le programme
Tableaux d'outils	Plusieurs tableaux d'outils avec nombre d'outils illimité
Tableaux de données technologiques	Tableaux de données technologiques pour calcul automatique de la vitesse de rotation broche et de l'avance à partir des données spécifiques de l'outil (vitesse de coupe, avance par dent)
Vitesse de coupe constante	<ul style="list-style-type: none"> ■ se référant à la trajectoire au centre de l'outil ■ se référant à la dent de l'outil
Fonctionnement en parallèle	Création d'un programme avec aide graphique pendant l'exécution d'un autre programme
Usinage 3D (option de logiciel 2)	<ul style="list-style-type: none"> □ Guidage pratiquement sans à-coups □ Correction d'outil 3D par vecteur normal de surface □ Modification de la position de la tête pivotante avec la manivelle électronique le déroulement du programme; la position de la pointe de l'outil reste inchangée (TCPM = Tool Center Point Management) □ Maintien de l'outil perpendiculaire au contour □ Correction du rayon d'outil perpendiculaire au sens du déplacement et de l'outil □ Interpolation spline
Usinage avec plateau circulaire (option de logiciel 1)	<ul style="list-style-type: none"> ○ Programmation de contours sur le corps d'un cylindre ○ Avance en mm/min.



Fonctions utilisateur	
Eléments du contour	<ul style="list-style-type: none"> ■ Droite ■ Chanfrein ■ Trajectoire circulaire ■ Centre de cercle ■ Rayon du cercle ■ Trajectoire circulaire avec raccordement tangentiel ■ Arrondi d'angle
Approche et sortie du contour	<ul style="list-style-type: none"> ■ sur une droite: tangentielle ou perpendiculaire ■ sur un cercle
Programmation flexible de contours FK	<ul style="list-style-type: none"> ■ Programmation flexible de contours FK en dialogue conversationnel Texte clair HEIDENHAIN avec aide graphique pour pièces dont la cotation n'est pas conforme à la programmation des CN
Sauts dans le programme	<ul style="list-style-type: none"> ■ Sous-programmes ■ Répétitions de parties de programme ■ Programme quelconque pris comme sous-programme
Cycles d'usinage	<ul style="list-style-type: none"> ■ Cycles de perçage pour perçage, perçage profond, alésage à l'alésoir, à l'outil, contre perçage, taraudage avec ou sans mandrin de compensation ■ Cycles de fraisage de filets internes et externes ■ Ebauche et finition de poche rectangulaire et circulaire ■ Cycles d'usinage ligne à ligne de surfaces planes ou gauchies ■ Cycles de fraisage de rainures droites ou circulaires ■ Motifs de points sur un cercle ou sur des lignes ■ Contour de poche – y compris parallèle au contour ■ Tracé de contour ■ En outre, des cycles constructeurs – spécialement développés par le constructeur de la machine – peuvent être intégrés
Conversion de coordonnées	<ul style="list-style-type: none"> ■ Décalage du point zéro, rotation, image miroir ■ Facteur échelle (spécifique de l'axe) ○ Inclinaison du plan d'usinage (option de logiciel 1)
Paramètres Q Programmation à l'aide de variables	<ul style="list-style-type: none"> ■ Fonctions arithmétiques =, +, -, *, /, $\sin \alpha$, $\cos \alpha$ $\sqrt{a^2 + b^2}$ \sqrt{a} ■ Opérations relationnelles (=, ≠, <, >) ■ Calcul entre parenthèses ■ $\tan \alpha$, arc sinus, arc cosinus, arc tangente, a^n, e^n, ln, log, valeur absolue d'un nombre, constante π, inversion logique, suppression d'emplacements avant ou après la virgule ■ Fonctions de calcul d'un cercle
Aides à la programmation	<ul style="list-style-type: none"> ■ Calculatrice ■ Fonction d'aide proche du contexte lors des messages d'erreur ■ Aide graphique lors de la programmation des cycles ■ Séquences de commentaires dans le programme CN
Teach In	<ul style="list-style-type: none"> ■ Les positions effectives sont prises en compte directement dans le programme CN



Fonctions utilisateur	
Graphisme de test Modes de représentation	Simulation graphique du déroulement de l'usinage, y compris si un autre programme est en cours d'exécution <ul style="list-style-type: none"> ■ Vue de dessus / représentation en 3 plans / représentation 3D ■ Agrandissement de la projection
Graphisme de programmation	■ en mode „Mémoire de programme“, les séquences CN introduites sont dessinées en même temps (graphisme de traits 2D), y compris si un autre programme est en cours d'exécution
Graphisme d'usinage Modes de représentation	■ Représentation graphique du programme exécuté en vue de dessus / avec représentation en 3 plans / représentation 3D
Durée d'usinage	<ul style="list-style-type: none"> ■ Calcul de la durée d'usinage en mode de fonctionnement „Test de programme“ ■ Affichage de la durée d'usinage actuelle dans les modes de fonctionnement d'exécution du programme
Aborder à nouveau le contour	<ul style="list-style-type: none"> ■ Amorce de séquence à n'importe quelle séquence du programme et approche de la position nominale pour poursuivre l'usinage ■ Interruption du programme, sortie du contour et nouvelle approche du contour
Tableaux de points zéro	■ Plusieurs tableaux de points zéro
Tableaux de palettes	■ Les tableaux de palettes (avec nombre d'entrées illimité) pour sélection de palettes, programmes CN et points zéro) peuvent être exécutés en fonction de la pièce ou en fonction de l'outil
Cycles palpeurs	<ul style="list-style-type: none"> ■ Etalonnage du palpeur ■ Compensation manuelle ou automatique du déport de la pièce ■ Initialisation manuelle ou automatique du point d'origine ■ Calibration automatique des pièces ■ Cycles d'étalonnage automatique des outils
Caractéristiques techniques	
Éléments	<ul style="list-style-type: none"> ■ Calculateur principal MC 422 B ■ Unité d'asservissement CC 422 ou CC 424 ■ Panneau de commande ■ Ecran couleurs plat LCD équipé de softkeys: 15,1 pouces
Mémoire de programmes	■ Disque dur d'au moins 36 Go pour programmes CN
Finesse d'introduction et résolution d'affichage	<ul style="list-style-type: none"> ■ jusqu'à 0,1 µm sur les axes linéaires ■ jusqu'à 0,000 1° sur les axes circulaires
Plage d'introduction	■ 99 999,999 mm max. (3 937 pouces) ou 99 999,999°



Caractéristiques techniques

Interpolation

- Droite sur 4 axes
- Droite sur 5 axes (licence d'exportation requise, option de logiciel 1)
- Cercle sur 2 axes
- Cercle sur 3 axes avec inclinaison du plan d'usinage (option de logiciel 1)
- Trajectoire hélicoïdale:
Superposition de trajectoire circulaire et de droite
- Spline:
Exécution de splines (polynôme du 3ème degré)

Durée de traitement des séquences

Droite 3D sans correction rayon

- 3,6 ms
- 0,5 ms (option de logiciel 2)

Asservissement des axes

- Finesse d'asservissement de position: Période de signal du système de mesure de position/1024
- Durée de cycle pour asservissement de position: 1,8 ms
- Durée de cycle pour asservissement de vitesse: 600 µs
- Durée de cycle pour asservissement de courant: 100 µs min.

Course

- 100 m max. (3 937 pouces)

Vitesse de rotation broche

- 40 000 tours/min. max. (avec 2 paires de pôles)

Compensation des défauts machine

- Compensation linéaire et non-linéaire des défauts des axes, jeu, pointes à l'inversion sur trajectoires circulaires, dilatation thermique
- Gommage de glissière

Interfaces de données

- une interface V.24 / RS-232-C et une interface V.11 / RS-422 max., 115 kbaud max.
- Interface de données étendue avec protocole LSV-2 pour commande à distance de la TNC via l'interface de données avec logiciel HEIDENHAIN TNCremo
- Interface Ethernet 100 Base T
env. 2 à 5 Mbaud (en fonction du type de fichiers et du degré d'utilisation du réseau)
- Interface USB 2.0
Pour le raccordement de périphériques de pointage (souris)

Température ambiante

- de travail: 0°C à +45°C
- de stockage: -30°C à +70°C

Accessoires

Manivelles électroniques

- une **HR 420**: manivelle portable avec affichage ou
- une **HR 410**: manivelle portable ou
- une **HR 130**: manivelle encastrable ou
- jusqu'à trois **HR 150**: manivelles encastrables via l'adaptateur de manivelles HRA 110

Palpeurs

- **TS 220**: Palpeur 3D à commutation avec raccordement par câble ou
- **TS 640**: Palpeur 3D à commutation avec transmission infrarouge
- **TT 130**: Palpeur 3D à commutation pour l'étalonnage d'outils



Option de logiciel 1	
Usinage avec plateau circulaire	<input type="radio"/> Programmation de contours sur le corps d'un cylindre <input checked="" type="checkbox"/> Avance en mm/min.
Conversion de coordonnées	<input type="radio"/> Inclinaison du plan d'usinage
Interpolation	<input type="radio"/> Cercle sur 3 axes avec inclinaison du plan d'usinage
Option de logiciel 2	
Usinage 3D	<input type="checkbox"/> Guidage pratiquement sans à-coups <input type="checkbox"/> Correction d'outil 3D par vecteur normal de surface <input type="checkbox"/> Modification de la position de la tête pivotante avec la manivelle électronique pendant le déroulement du programme; la position de la pointe de l'outil reste inchangée (TCPM = T ool C enter P oint M anagement) <input type="checkbox"/> Maintien de l'outil perpendiculaire au contour <input type="checkbox"/> Correction du rayon d'outil perpendiculaire au sens du déplacement et de l'outil <input type="checkbox"/> Interpolation spline
Interpolation	<input type="checkbox"/> Droite sur 5 axes (licence d'exportation requise)
Durée de traitement des séquences	<input type="checkbox"/> 0,5 ms



Formats d'introduction et unités de mesure des fonctions TNC	
Positions, coordonnées, rayons de cercles, longueurs de chanfreins	-99 999,9999 à +99 999,9999 (5,4: Chiffres avant/après la virgule) [mm]
Numéros d'outils	0 à 32 767,9 (5,1)
Noms d'outils	16 caractères, écrits entre "" avec TOOL CALL. Caractères autorisés: #, \$, %, &, -
Valeurs Delta pour corrections d'outils	-99,9999 à +99,9999 (2,4) [mm]
Vitesses de rotation broche	0 à 99 999,999 (5,3) [tours/min.]
Avances	0 à 99 999,999 (5,3) [mm/min.] ou [mm/dent] ou [mm/tour]
Temporisation dans le cycle 9	0 à 3 600,000 (4,3) [s]
Pas de vis dans divers cycles	-99,9999 à +99,9999 (2,4) [mm]
Angle pour orientation de la broche	0 à 360,0000 (3,4) [°]
Angle pour coordonnées polaires, rotation, inclinaison du plan d'usinage	-360,0000 à 360,0000 (3,4) [°]
Angle en coordonnées polaires pour l'interpolation hélicoïdale (CP)	-5 400,0000 à 5 400,0000 (4,4) [°]
Numéros de points zéro dans le cycle 7	0 à 2 999 (4,0)
Facteur échelle dans les cycles 11 et 26	0,000001 à 99,999999 (2,6)
Fonctions auxiliaires M	0 à 999 (3,0)
Numéros de paramètres Q	0 à 1999 (4,0)
Valeurs de paramètres Q	-99 999,9999 à +99 999,9999 (5,4)
Marques (LBL) pour sauts de programmes	0 à 999 (3,0)
Marques (LBL) pour sauts de programmes	N'importe quelle chaîne de texte entre guillemets ("")
Nombre de répétitions de parties de programme REP	1 à 65 534 (5,0)
Numéro d'erreur avec fonction de paramètre Q FN14	0 à 1 099 (4,0)
Paramètres spline K	-9,99999999 à +9,99999999 (1,8)
Exposant pour paramètre spline	-255 à 255 (3,0)
Normales de vecteurs N et T lors de la correction 3D	-9,99999999 à +9,99999999 (1,8)



14.4 Changement de la batterie tampon tampon

Lorsque la commande est hors tension, une batterie tampon alimente la TNC en courant pour que les données de la mémoire RAM ne soient pas perdues.

Lorsque la TNC affiche le message **Changer batterie tampon**, les batteries doivent alors être changées:

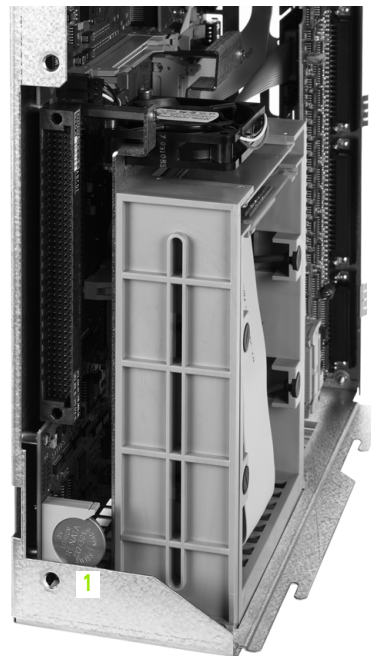


Pour changer la batterie tampon, mettre la machine et la TNC hors tension!

La batterie tampon ne doit être changée que par un personnel dûment formé!

Type de batterie: 1 pile au lithium type CR 2450N (Renata)
Id.-Nr. 315 878-01

- 1 La batterie-tampon se trouve sur la face arrière du MC 422 B (cf. **1**, figure en haut et à droite)
- 2 Changer la batterie; la nouvelle batterie ne peut être placée qu'en position correcte





15

**iTNC 530 avec Windows 2000
(option)**



15.1 Introduction

Contrat de licence pour utilisateur final (CLUF) pour Windows 2000

Avec la TNC, vous avez acquis un logiciel de Microsoft pour lequel HEIDENHAIN, a, elle-même, acquis la licence auprès de Microsoft Licensing Inc. ou de l'une de ses filiales (**MS**). Ces „**PRODUITS LOGICIELS**“ Microsoft installés et les éventuels supports correspondants, supports et documentation en ligne ou imprimés au format électronique sont protégés aussi bien par des contrats de droits d'auteurs internationaux que par d'autres lois et accords sur la propriété intellectuelle. Vous recevez donc un droit d'utilisation pour le (**PRODUIT LOGICIEL**); celui-ci ne vous est pas vendu. Tous les droits sont réservés.



Si vous n'êtes pas d'accord avec les clauses de ce contrat de licence pour utilisateur final (CLUF), vous n'êtes pas autorisés légalement à utiliser la TNC ou à copier le **PRODUIT LOGICIEL**. Dans ce cas, nous vous prions de bien vouloir vous adresser immédiatement à HEIDENHAIN qui vous fournira les éléments pour le retour de la TNC inutilisée. Lors de la première utilisation du **PRODUIT LOGICIEL**, sous quelque forme que ce soit, y compris pour une utilisation à l'extérieur de la TNC, vous vous déclarez d'accord avec les clauses de ce droit d'utilisation (CLUF) (ou bien confirmez un éventuel accord précédent).

Octroi d'un droit d'utilisation

Vous ne devez utiliser le **PRODUIT LOGICIEL** que sur la TNC. Par ce contrat de licence pour utilisateur final (CLUF), Microsoft vous accorde le droit d'utilisation suivant:

Pas de tolérance en matière de pannes

Le **PRODUIT LOGICIEL** n'offre aucune tolérance en matière de pannes. La manière dont le **PRODUIT LOGICIEL** est utilisé sur la TNC est du ressort exclusif de HEIDENHAIN. Microsoft confie à HEIDENHAIN le soin de s'assurer par de larges contrôles du fait que le **PRODUIT LOGICIEL** est approprié à son utilisation.

Exclusion des prestations de garantie

Tel qu'il est indiqué dans les clauses d'utilisation, le **PRODUIT LOGICIEL** est mis à disposition sans offrir la garantie qu'il est exempt de défauts. Vous supportez l'ensemble des risques portant sur la qualité, les performances, la précision attendues et le savoir-faire (y compris la négligence) rencontrés lors de l'utilisation de ce **PRODUIT LOGICIEL**. Toutes les prestations de garantie incluant une utilisation ininterrompue ou la non-violation des droits de tiers sont également refusées. Si vous avez reçu des prestations de garantie – quelle que soit leur nature – concernant la TNC ou le **PRODUIT LOGICIEL**, celles-ci ne relèvent pas de Microsoft et n'engagent pas Microsoft.



Remarques relatives au support Java

Le **PRODUIT LOGICIEL** peut éventuellement inclure une prise en charge de programmes écrits en langage Java. La technologie Java n'est pas tolérante aux pannes et n'a pas été développée ou créée pour être utilisée ou revendue en tant qu'équipement de contrôle en ligne dans des environnements à risques dont les performances ne doivent subir aucune défaillance (comme, par exemple, dans les installations de génie nucléaire, systèmes de navigation ou de communication aérienne, sécurité aérienne, appareils de réanimation ou systèmes d'armement) et pour lesquels les défaillances de la technologie Java pourrait directement provoquer la mort, des dommages corporels, de graves dommages matériels ou des dommages à l'environnement. En vertu de son contrat avec Sun Microsystems, Inc., Microsoft s'est engagé sur cette clause d'exclusion.

Exclusion de responsabilité pour certains dommages

Dans la mesure où la loi l'autorise, Microsoft n'est responsable en aucun cas des dommages spéciaux, fortuits, indirects ou intégrés – quelle que soit leur nature – qui pourraient résulter de l'utilisation ou des performances du **PRODUIT LOGICIEL** ou être en rapport avec celles-ci. Cette exclusion de responsabilité relative aux dommages est également valable si des mesures destinées à apporter un remède manquent leur objectif intrinsèque. Microsoft n'est garant en aucun cas pour des montants supérieurs à deux cent cinquante dollars US (U.S.\$ 250,-).

Limitations en matière d'ingénierie à rebours (reverse engineering), décompilation et désassemblage

Vous n'êtes pas autorisés à reconstituer la logique du **PRODUIT LOGICIEL** (reverse engineering), à le décompiler ou le désassembler, à moins que le droit applicable ne tienne pas compte de cette restriction et le stipule explicitement.

Autorisation restrictive du transfert du logiciel

Vous n'êtes autorisés à effectuer un transfert durable des droits relevant de cette licence CLUF que si ce transfert fait partie d'une vente durable ou d'un transfert durable de la TNC et seulement si le destinataire se déclare d'accord avec les clauses de ce contrat CLUF. Si le **PRODUIT LOGICIEL** est une version de mise à jour (upgrade), chaque transfert doit contenir toutes les versions antérieures du **PRODUIT LOGICIEL**.

Restrictions à l'exportation

Par cela, vous confirmez que le **PRODUIT LOGICIEL** est soumis à la législation US sur les exportations. Vous vous engagez à respecter toutes les lois internationales et nationales applicables et concernant le **PRODUIT LOGICIEL**, y compris les clauses d'exportation des administrations fédérales du gouvernement US, ainsi que les restrictions en matière d'utilisateur final et de lieu de destination. D'autres informations sont disponibles sous <http://www.microsoft.com/exporting/>.



Généralités



Ce chapitre décrit les particularités de l'iTNC 530 avec Windows 2000. Toutes les fonctions du système Windows 2000 sont explicitées dans la documentation Windows.

Les commandes TNC de HEIDENHAIN ont toujours été conviviales: La programmation simple en dialogue conversationnel Texte clair HEIDENHAIN, les cycles conçus pour les besoins de la pratique, les touches de fonction explicites et les fonctions graphiques réalistes ont fait de ces TNC des commandes programmables en atelier extrêmement appréciées.

Désormais, l'utilisateur dispose également du système d'exploitation standard Windows comme interface utilisateur. Le nouveau logiciel HEIDENHAIN hautement performant et équipé de deux processeurs constitue la base de l'iTNC 530 avec Windows 2000.

Un processeur se charge des opérations en temps réel et du système d'exploitation HEIDENHAIN pendant que le second processeur est réservé exclusivement au système d'exploitation standard Windows, ouvrant ainsi à l'utilisateur l'univers des technologies d'information.

Là encore, le confort d'utilisation est en première ligne:

- Un clavier PC équipé d'un touch pad est intégré dans le panneau de commande
- L'écran couleurs plat 15 pouces à haute résolution affiche à la fois l'environnement de l'iTNC et les applications Windows
- Par les interfaces USB, des périphériques standard de PC (souris, lecteurs, etc.) peuvent être facilement raccordés à la commande



Caractéristiques techniques

Caractéristiques techniques	iTNC 530 avec Windows 2000
Version	<p>Commande à deux processeurs avec</p> <ul style="list-style-type: none"> ■ système d'exploitation en temps réel HEROS pour commander la machine ■ système d'exploitation PC Windows 2000 comme interface utilisateur
Mémoire	<ul style="list-style-type: none"> ■ Mémoire RAM: <ul style="list-style-type: none"> ■ 64 Mo pour les applications de la commande ■ 128 Mo pour les applications Windows ■ Disque dur <ul style="list-style-type: none"> ■ 2.63 Go pour fichiers TNC ■ 9 Go pour données Windows dont environ 7.7 Go disponibles pour les applications
Interfaces	<ul style="list-style-type: none"> ■ Ethernet 10/100 Base T (jusqu'à 100 Mbits/sec.; en fonction de la charge d'occupation du réseau) ■ V.24-RS232C (115 200 bits/s max.) ■ V.11-RS422C (115 200 bits/s max.) ■ 2 x USB ■ 2 x PS/2



15.2 Démarrer l'application iTNC 530

Enregistrement Windows

Après avoir mis l'iTNC 530 sous tension, celle-ci démarre automatiquement. Lorsque le dialogue d'introduction destiné à l'enregistrement Windows s'affiche, vous disposez de deux possibilités pour vous enregistrer :

- Enregistrement en tant qu'utilisateur TNC
- Enregistrement en tant qu'administrateur local

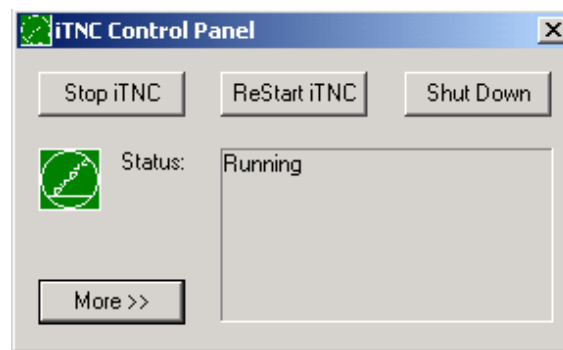
Enregistrement en tant qu'utilisateur TNC

- ▶ Dans le champ d'introduction **User name**, introduire le nom de l'utilisateur „TNC“ et dans le champ d'introduction **Password**, ne rien introduire; valider avec le bouton OK
- ▶ Le logiciel TNC démarre automatiquement. Le Control Panel de l'iTNC affiche le message d'état **Starting, Please wait...**



Tant que le Control Panel de l'iTNC reste affiché (cf. figure de droite), il ne faut pas démarrer ni utiliser d'autres programmes Windows. Une fois que le logiciel iTNC a été lancé avec succès, le Control Panel reprend l'aspect du symbole HEIDENHAIN sur la barre des tâches.

L'identification de l'utilisateur ne permet qu'un accès très limité au système d'exploitation Windows. Vous ne pouvez ni modifier les configurations du réseau, ni installer de nouveaux logiciels.



Enregistrement en tant qu'administrateur local



Prenez contact avec le constructeur de votre machine pour demander le nom d'utilisateur ainsi que le mot de passe.

En tant qu'administrateur local, vous pouvez installer des logiciels et effectuer les configurations du réseau.



HEIDENHAIN ne peut pas apporter son soutien pour l'installation des applications Windows et ne répond pas du fonctionnement des applications que vous auriez installées.

HEIDENHAIN ne se porte pas garant des contenus défectueux de disques durs pouvant résulter de l'installation de mises à jour de logiciels non-HEIDENHAIN ou d'autres logiciels d'application.

Si de telles modifications ont été apportées aux programmes ou si des interventions de nos services HEIDENHAIN sont nécessaires, les frais qui en résultent seront facturés.

Pour permettre le bon fonctionnement de l'application iTNC, le système 2000 doit disposer à tout moment de suffisamment de

- puissance de calcul
- mémoire disque dur libre sur le lecteur C
- mémoire principale
- largeur de bande de l'interface disque dur

Grâce à une puissante mémoire-tampon des données TNC, la commande compense de courts retards (jusqu'à une seconde pour une durée de cycle bloc à bloc de 0,5ms) lors du transfert des données à partir du calculateur. Si le transfert de données à partir du système Windows est soumis à un retard sur une période plus longue, des chutes de l'avance lors de l'exécution du programme ne sont pas exclues et elles peuvent éventuellement endommager la pièce.



Tenir compte des conditions suivantes lors des installations de logiciels:

Le programme à installer ne doit pas solliciter jusqu'à ses limites le calculateur Windows (RAM de 128 Mo, fréquence d'horloge 266 MHz).

Les programmes exécutés sous Windows avec priorité **supérieure à la normale** (above normal), **élevée** (high) ou **temps réel** (real time) (ex. jeux), ne doivent pas être installés.



15.3 Mise hors tension de l'iTNC 530

Principes

Pour éviter de perdre des données lors de la mise hors-tension, vous devez arrêter l'iTNC 530 avec précaution. Pour cela, vous disposez des plusieurs possibilités décrites aux paragraphes suivants.



Une mise hors tension involontaire de l'iTNC 530 peut provoquer la perte de données.

Avant de fermer Windows, fermez l'application iTNC 530.

Suppression de l'enregistrement d'un utilisateur

Vous pouvez à tout moment vous désenregistrer de Windows sans que le logiciel iTNC n'en soit affecté. Toutefois, l'écran iTNC n'est plus visible pendant la procédure de désenregistrement et vous ne pouvez donc plus introduire de données.



Attention: Les touches machine (par ex. Start CN ou touches de sens des axes) restent activées.

L'écran iTNC redevient visible lorsqu'un nouvel utilisateur a été enregistré.



Fermer l'application iTNC



Attention!

Avant de fermer l'application iTNC, vous devez impérativement appuyer sur la touche d'arrêt d'urgence. Sinon, vous pouvez perdre des données et endommager la machine.

Pour fermer l'application iTNC, vous disposez de deux possibilités:

- Fermeture interne en mode de fonctionnement Manuel: ferme en même temps Windows
- Fermeture externe par le Control Panel iTNC: ne ferme que l'application iTNC

Fermeture interne en mode de fonctionnement Manuel

- ▶ Sélectionner le mode Manuel
- ▶ Commuter à nouveau la barre de softkeys jusqu'à ce l'affichage de la softkey permettant d'arrêter l'application iTNC



- ▶ Sélectionner la fonction d'arrêt, valider la question de dialogue suivante avec la softkey OUI
- ▶ Lorsque l'écran iTNC affiche le message **It's now safe to turn off your computer**, vous pouvez alors couper l'alimentation vers l'iTNC 530

Fermeture externe par le Control Panel iTNC

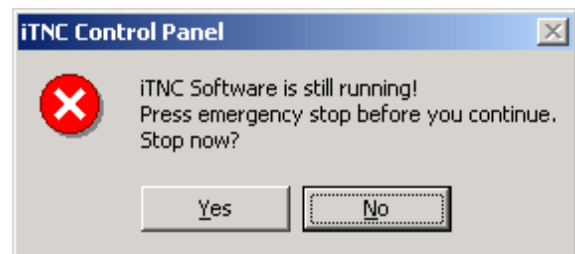
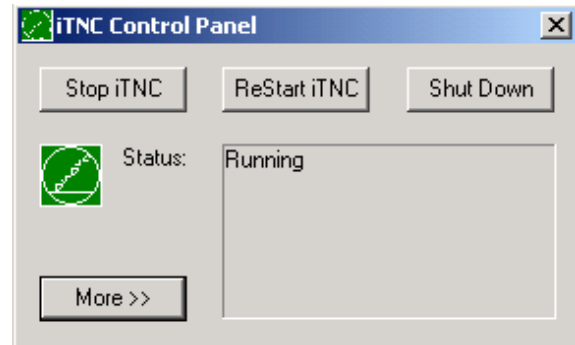
- ▶ Sur le clavier ASCII, appuyer sur la touche Windows: L'application iTNC est réduite au symbole dans la barre des tâches
- ▶ Cliquer deux fois sur le symbole vert HEIDENHAIN situé en bas et à droite du menu de tâches: Le ControlPanel iTNC s'affiche (cf. figure en haut et à droite)



- ▶ Sélectionner la fonction permettant de fermer l'application iTNC 530: Appuyer sur le bouton **Stop iTNC**
- ▶ Après avoir appuyé sur la touche d'arrêt d'urgence, valider le message iTNC avec le bouton **Yes**: L'application iTNC est fermée
- ▶ Le ControlPanel iTNC reste activé. Vous pouvez redémarrer l'iTNC 530 en appuyant sur le bouton **Restart iTNC**

Pour fermer Windows, sélectionnez

- ▶ le bouton **Start**
- ▶ le sous-menu **Shut down...**
- ▶ à nouveau le sous-menu **Shut down**
- ▶ et validez avec **OK**



Arrêt de Windows

Si vous essayez d'arrêter Windows alors que le logiciel iTNC est encore activé, la commande délivre un message (cf. figure en haut et à droite).



Attention!

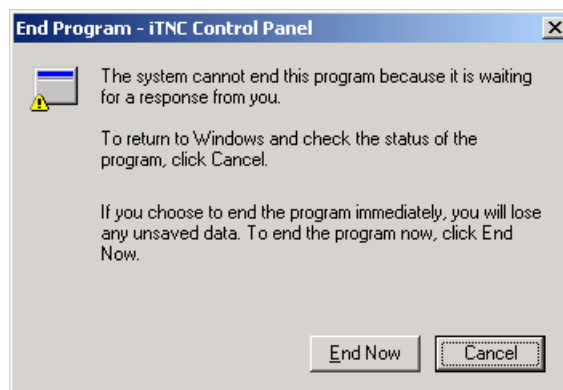
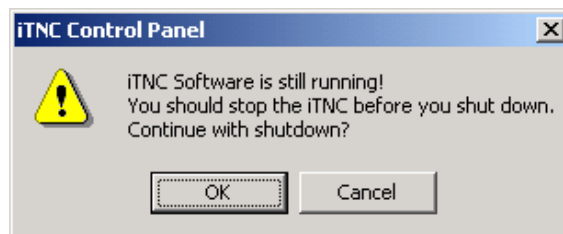
Avance de valider OK, appuyez impérativement sur la touche d'arrêt d'urgence. Sinon, vous pouvez perdre des données et endommager la machine.

Si vous appuyez sur OK, le logiciel iTNC est fermé et Windows est ensuite arrêté.



Attention!

Au bout de quelques secondes, Windows affiche un message d'avertissement (cf. figure de droite, au centre) qui vient se superposer sur le message TNC. Ne jamais valider le message d'avertissement avec End Now car vous pourriez perdre des données ou endommager la machine.



15.4 Configurations du réseau

Condition requise



Pour effectuer des configurations de réseau, vous devez vous enregistrer en tant qu'administrateur local. Prenez contact avec le constructeur de votre machine pour demander le nom d'utilisateur requis ainsi que le mot de passe.

Les configurations du réseau ne doivent être réalisées que par un spécialiste en matière de réseaux.

Adapter les configurations

À la livraison, l'iTNC 530 comporte deux liaisons réseau, la **Local Area Connection** et l'**iTNC Internal Connection** (cf. figure de droite).

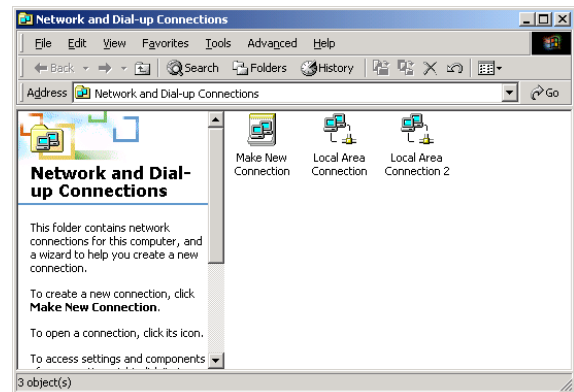
La **Local Area Connection** correspond au raccordement de l'iTNC sur votre réseau. Vous pouvez adapter à votre réseau toutes les configurations connues de Windows 2000 (cf. également la description de réseau Windows 2000).



L'**iTNC Internal Connection** est une liaison iTNC interne. Les modifications de ces configurations ne sont pas autorisées et sont susceptibles d'empêcher le fonctionnement de l'iTNC.

Cette adresse-réseau interne est définie par défaut avec **192.168.254.253** et ne doit pas être en conflit avec le réseau de votre entreprise. Le masque de sous-réseau (Subnet) **192.168.254.xxx** ne doit pas exister.

L'option **Obtain IP address automatically** (obtenir automatiquement l'adresse-réseau) ne doit pas être activée.



Configuration des accès

Les administrateurs ont accès aux lecteurs TNC D, E et F. Vous devez tenir compte du fait que les données situées sur ces lecteurs sont partiellement codées en binaire et qu'elles peuvent induire des accès à l'écriture pour un comportement indéfini de l'iTNC.

Les lecteurs D, E et F ont les droits d'accès aux groupes d'utilisateurs **SYSTEM** et **Administrators**. Le groupe **SYSTEM** assure l'accès du service Windows chargé de démarrer la commande. Le groupe **Administrators** permet d'établir la liaison réseau au ordinateur en temps réel via l'**iTNC Internal Connection**.



Vous ne devez ni limiter l'accès de ces groupes, ni ajouter d'autres groupes, ni interdire certains accès dans ces groupes (Les limitations d'accès sous Windows ont priorité sur les autorisations d'accès).



15.5 Particularités dans les gestionnaire de fichiers

Lecteurs de l'iTNC

Lorsque vous appelez le gestionnaire de fichiers de l'iTNC, la fenêtre de gauche affiche la liste de tous les lecteurs disponibles, par exemple

- **C:**\: Lecteur Windows du disque dur intégré
- **RS232:**\: Interface série 1
- **RS422:**\: Interface série 2
- **TNC:**\: Lecteur pour les données de l'iTNC

D'autres lecteurs peuvent avoir été intégrés avec l'explorateur Windows.



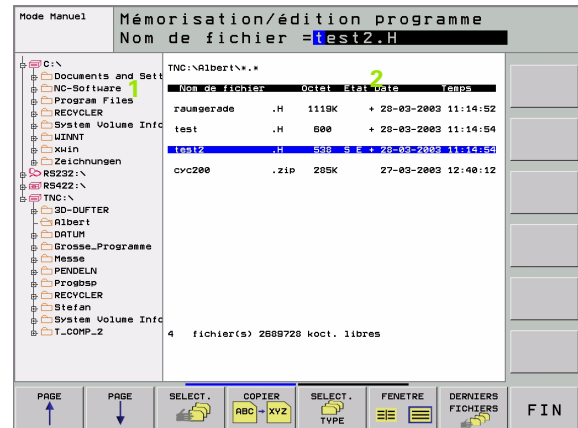
Notez que le lecteur des données de l'iTNC apparaît dans le gestionnaire des fichiers sous le nom **TNC:**. Dans l'explorateur Windows, ce lecteur s'appelle **D**.

Les sous-répertoires du lecteur TNC (par ex. **RECYCLER** et **System Volume Identif**) sont créés par Windows 2000 et vous ne devez pas les effacer.

Dans le paramètre-machine 7225, vous pouvez définir les lettres de lecteurs qui ne doivent pas être affichées dans le gestionnaire de fichiers de la TNC.

Si vous avez connecté un nouveau lecteur-réseau dans l'explorateur Windows, vous devez éventuellement actualiser l'affichage iTNC des lecteurs disponibles:

- ▶ Appeler le gestionnaire de fichiers: Appuyer sur la touche PGM MGT.
- ▶ Décaler la surbrillance vers la gauche, dans la fenêtre des lecteurs
- ▶ Commuter la barre de softkeys sur le second niveau
- ▶ Actualiser l'affichage des lecteurs: Appuyer sur la softkey AFFICH. ARBOR.



Transfert des données vers l'iTNC 530



Avant de pouvoir lancer un transfert de données à partir de l'iTNC, vous devez avoir relié le lecteur correspondant avec l'explorateur Windows. L'accès aux noms de réseau UNC (par ex. \\PC0815\DIR1) n'est pas possible.

Fichiers spécifiques TNC

Après avoir relié l'iTNC 530 à votre réseau, vous pouvez accéder au calculateur de votre choix et y transférer des fichiers en provenance de l'iTNC. Toutefois, vous ne pouvez ouvrir certains types de fichiers qu'après le transfert des données à partir de l'iTNC. En effet, les fichiers sont convertis en un format binaire lors du transfert de données vers l'iTNC.



La copie des types de fichiers suivants sur le lecteur D au moyen de l'explorateur Windows n'est pas autorisée!

Types de fichiers qui ne doivent pas être copiés au moyen de l'explorateur Windows:

- Programmes conversationnels Texte clair (extension.H)
- Programmes Unit smarT.NC (extension .HU)
- Programmes de contours smarT.NC (extension .HC)
- Programmes en DIN/ISO (extension .I)
- Tableaux d'outils (extension .T)
- Tableaux d'emplacements d'outils (extension .TCH)
- Tableaux de palettes (extension .P)
- Tableaux de points zéro (extension .D)
- Tableaux de points (extension .PNT)
- Tableaux de données technologiques (extension .CDT)
- Tableaux de définition libre (extension .TAB)

Procédure lors du transfert des données: Cf. „Transfert des données vers/à partir d'un support externe de données“, page 97.

Fichiers ASCII

Vous pouvez copier directement au moyen de l'explorateur et sans aucune limitation les fichiers ASCII (fichiers avec extension .A).



Attention: Tous les fichiers que vous désirez traiter sur la TNC doivent être mémorisés sur le lecteur D.



- A**
- Aborder à nouveau le contour ... 569
 - Aborder le contour ... 185
 - avec coordonnées polaires ... 186
 - Accès externe ... 605
 - Accessoires ... 47
 - Affichage d'état
 - Affichage d'états ... 43
 - généraux ... 43
 - supplémentaires ... 44
 - Afficher les fichiers d'aide ... 602
 - Aide pour messages d'erreur ... 122
 - Alésage à l'alésoir ... 281
 - Alésage à l'outil ... 283
 - Amorce de séquence ... 567
 - après une coupure de courant ... 567
 - Angles de contours
 - ouverts: M98 ... 241
 - Animation fonction PLANE ... 456
 - Appel de programme
 - par le cycle ... 449
 - Programme quelconque pris comme sous-programme ... 491
 - Arrondi d'angle ... 195
 - Articulation de programmes ... 115
 - Autoriser le positionnement avec la manivelle: M118 ... 246
 - Avance ... 61
 - Modifier ... 61
 - Possibilités d'introduction ... 105
 - Sur les axes rotatifs, M116 ... 252
 - Avance en millimètres/tour de broche: M136 ... 243
 - Avance rapide ... 142
 - Axe rotatif
 - Déplacement avec optimisation de la course: M126 ... 253
 - Réduire l'affichage: M94 ... 254
 - Axes auxiliaires ... 81
 - Axes inclinés ... 255, 256
 - Axes principaux ... 81
- C**
- Calcul d'un cercle ... 511
 - Calcul de la durée d'usinage ... 558
 - Calcul des données de coupe ... 171
 - Calcul entre parenthèses ... 533
 - Calculatrice ... 121
 - Caractéristiques techniques ... 626
 - iTNC 530 avec Windows 2000 ... 637
 - Centre de cercle ... 196
 - Cercle de trous ... 364
 - Cercle entier ... 197
 - Chanfrein ... 194
 - Changement d'outil ... 158
 - Changement de la batterie tampon ... 632
 - Chemin ... 87
 - Codes ... 577
 - Commutation majuscules/minuscules ... 118
 - Configurations du réseau ... 586
 - iTNC 530 avec Windows 2000 ... 643
 - Contournages
 - Coordonnées cartésiennes
 - Droite ... 193
 - Sommaire ... 192
 - Trajectoire circulaire autour du centre de cercle CC ... 197
 - Trajectoire circulaire avec raccordement tangentiel ... 199
 - Trajectoire circulaire de rayon défini ... 198
 - Coordonnées polaires
 - Droite ... 206
 - Sommaire ... 204
 - Trajectoire circulaire autour du pôle CC ... 206
 - Trajectoire circulaire avec raccordement tangentiel ... 207
 - Programmation flexible de contours
 - FK: cf. Programmation FK
 - Contre-perçage ... 287
 - Contrôle d'utilisation des outils ... 592
 - Conversion de coordonnées ... 428
 - Conversion de programmes FK ... 214
 - Convertir
 - Créer un programme-retour ... 483
 - Programmes FK ... 214
 - Coordonnées machine: M91, M92 ... 234
 - Coordonnées polaires
 - Approche/sortie du contour ... 186
 - Principes de base ... 82
 - Programmation ... 204
 - Copier des parties de programme ... 110
 - Corps d'un cylindre
 - Contour, usiner ... 384
 - Fraiser le contour ... 391
 - Oblong convexe, fraiser ... 389
 - Rainure, usiner ... 386
 - Correction 3D ... 164
 - Face Milling ... 167
 - Formes d'outils ... 165
 - Normale de vecteur ... 165
 - Orientation d'outil ... 166
 - Peripheral Milling ... 169
 - Valeurs delta ... 166
 - Correction d'outil
 - Longueur ... 160
 - Rayon ... 161
 - tridimensionnelle ... 164
 - Correction de rayon ... 161
 - Angles externes, angles internes ... 163
 - Introduction ... 162
 - Créer un programme-retour ... 483
 - Cycle
 - Appeler ... 267
 - Définir ... 265
 - Groupes ... 266
 - Cycles de palpage: Cf. Manuel d'utilisation Cycles palpeurs
 - Cycles de perçage ... 275
 - Cycles et tableaux de points ... 273
 - Cycles SL
 - Contours superposés ... 374, 407
 - Cycle Contour ... 373
 - Données du contour ... 377
 - Evidement ... 379
 - Finition en profondeur ... 380
 - Finition latérale ... 381
 - Pré-perçage ... 378
 - Principes de base ... 370, 404
 - Tracé de contour ... 382
 - Cycles SL avec formule de contour
 - Cylindre ... 544



- D**
- Décalage de point zéro
 - avec tableaux points zéro ... 430
 - dans le programme ... 429
 - Décalage du point zéro
 - Découpe laser, fonctions
 - auxiliaires ... 260
 - Définition de la pièce brute ... 102
 - Déplacement des axes de la machine ... 52
 - Avec la manivelle
 - électronique ... 54, 55
 - Avec les touches de sens externes ... 52
 - Pas à pas ... 53
 - Dialogue ... 104
 - Dialogue conversationnel
 - Texte clair ... 104
 - Disque dur ... 85
 - Distribution des plots interfaces de données ... 623
 - Données d'outils
 - Données de coupe, calcul automatique ... 148, 171
 - Données de l'outil
 - Appeler ... 157
 - Indexer ... 151
 - Introduire dans le programme ... 145
 - Introduire dans le tableau ... 146
 - Valeurs delta ... 145
 - Droite ... 193, 206
 - Durées de fonctionnement ... 603
- E**
- Ecran ... 37
 - Ellipse ... 542
 - Enregistrement Windows ... 638
 - Etalonnage automatique d'outils ... 148
 - Etalonnage d'outils ... 148
 - Etat des fichiers ... 89
 - Evidement: Cf. Cycles SL, évidement
 - Exécution de données 3D ... 414
 - Exécution de programme
 - Amorce de séquence ... 567
 - Exécuter ... 563
 - Interrompre ... 564
 - Omettre certaines séquences ... 571
 - Poursuivre après une interruption ... 566
 - Sommaire ... 563
- F**
- Facteur d'avance pour plongées: M103 ... 242
 - Facteur échelle ... 438
 - Facteur échelle spécifique de l'axe ... 439
 - Familles de pièces ... 506
 - Fichier d'utilisation d'outils ... 592
 - Fichiers ASCII ... 117
 - Fichiers dépendants ... 591
 - Fichier-texte
 - Fonctions d'édition ... 118
 - Fonctions d'effacement ... 119
 - Ouvrir et quitter ... 117
 - Recherche de parties de texte ... 120
 - Filetage avec perçage ... 309
 - Filetage externe sur tenons ... 317
 - Filetage hélicoïdal avec perçage ... 313
 - Filetage sur un tour ... 305
 - Finition de tenon circulaire ... 352
 - Finition de tenon rectangulaire ... 348
 - Finition en profondeur ... 380
 - Finition latérale ... 381
 - FN14: ERROR: Emission de messages d'erreur ... 516
 - FN15: PRINT: Emission de textes non formatés ... 518
 - FN16: F-PRINT: Emission de textes formatés ... 519
 - FN18: SYSREAD: Lecture des données-système ... 523
 - FN19: PLC: Transmission de valeurs à l'automate ... 528
 - FN20: WAIT FOR: Synchronisation CN et automate ... 529
 - FN23: DONNEES D'UN CERCLE: pour calculer un cercle à partir de 3 points ... 511
 - FN24: DONNEES D'UN CERCLE: pour calculer un cercle à partir de 4 points ... 511
 - FN25: PRESET: Initialiser un nouveau point de référence ... 530
 - FN26: TABOPEN: Ouvrir un tableau à définir librement ... 531
 - FN27: TABWRITE: Composer un tableau pouvant être défini librement ... 531
 - FN28: TABREAD: Importer un tableau pouvant être défini librement ... 532
 - Fonc. contournage
 - Principes de base ... 180
 - Cercles et arcs de cercle ... 182
 - Pré-positionnement ... 183
 - Fonction de recherche ... 111
 - Fonction MOD
 - Quitter ... 574
 - Sélectionner ... 574
 - Sommaire ... 575
 - Fonction PLANE ... 454
 - Alternatives, sélection ... 474
 - Animation ... 456
 - Annuler ... 457
 - Comportement de positionnement ... 470
 - Définition avec angles dans l'espace ... 458
 - Définition avec angles de projection ... 460
 - Définition avec angles eulériens ... 462
 - Définition avec points ... 466
 - Définition incrémentale ... 468
 - Orientation automatique ... 471
 - Usinage en piqué ... 476
 - Vecteurs, définition avec ... 464
 - Fonctions auxiliaires
 - Axes rotatifs ... 252
 - Broche et arrosage ... 233
 - Comportement de contournage ... 237
 - Contrôle déroulement du programme ... 233
 - Introduire ... 232
 - Machines à découpe laser ... 260
 - pour indications de coordonnées ... 234
 - Fonctions de contournage
 - Fonctions M: Cf. Fonctions auxiliaires
 - Fonctions trigonométriques ... 509
 - Format, informations ... 631
 - Fraisage de filets interne ... 303
 - Fraisage de filets, principes de base ... 301
 - Fraisage de trous ... 293
 - Franchir les points de référence ... 50



- G**
- Gestionnaire de fichiers ... 87
 - Appeler ... 89
 - Configuration par MOD ... 590
 - Copier des tableaux ... 93
 - Copier un fichier ... 92
 - Effacer un fichier ... 94
 - Fichiers dépendants ... 591
 - Marquer des fichiers ... 95
 - Nom du fichier ... 85
 - Protéger un fichier ... 96
 - Remplacer des fichiers ... 99
 - Renommer un fichier ... 96
 - Répertoires ... 87
 - Copier ... 93
 - Créer ... 91
 - Sélectionner un fichier ... 90
 - Transfert externe des données ... 97
 - Type du fichier ... 85
 - Vue d'ensemble des fonctions ... 88
 - Gestionnaire de programmes:
 - Cf. Gestionnaire de fichiers
 - Graphisme de programmation ... 213
 - Graphismes
 - Agrandissement de la projection ... 556
 - de programmation ... 113
 - Agrandissement de la projection ... 114
 - Projections ... 552
- I**
- Image miroir ... 435
 - Imbrications ... 493
 - Inclinaison du plan
 - d'usinage ... 70, 440, 454
 - Cycle ... 440
 - Manuelle ... 70
 - Marche à suivre ... 444
 - Initialiser le point de référence ... 62
 - en cours d'exécution du programme ... 530
 - sans palpeur 3D ... 62
 - Insertion de commentaires ... 116
 - Interface de données
 - Affectation ... 580
 - Configurer ... 579
 - Distribution des plots ... 623
- L**
- Interface Ethernet
 - Configuration ... 586
 - Connecter ou déconnecter les lecteurs en réseau ... 100
 - Introduction ... 583
 - Possibilités de raccordement ... 583
 - Interface USB ... 636
 - Interpolation hélicoïdale ... 207
 - Interpolation spline ... 228
 - Format de séquence ... 228
 - Plage d'introduction ... 229
 - Interrompre l'usinage ... 564
 - Introduire la vitesse de rotation broche ... 157
 - iTNC 530 ... 36
 - avec Windows 2000 ... 634
- L**
- Lancement automatique du programme ... 570
 - Liaison au réseau, vérifier ... 589
 - Liste d'erreurs ... 123
 - Liste de messages d'erreur ... 123
 - Logiciel TNC, mise à jour ... 578
 - Logiciel, exécuter mise à jour ... 578
 - Logiciel, numéro ... 576
 - Longueur d'outil ... 144
 - Look ahead ... 244
- M**
- Matière de coupe de l'outil ... 148, 173
 - Matière pièce, définir ... 172
 - Messages d'erreur ... 122, 123
 - Aide pour ... 122
 - Messages d'erreur CN ... 122, 123
 - Mise hors tension ... 51
 - Mise sous tension ... 50
 - Modes de fonctionnement ... 40
 - Motifs de points
 - en grille ... 366
 - Sommaire ... 363
 - sur un cercle ... 364
- N**
- Nom d'outil ... 144
 - Numéro d'outil ... 144
 - Numéros de versions ... 577
- O**
- Option, numéro ... 576
 - Options de logiciel ... 630
 - Orientation broche ... 450
 - Outil, sélectionner le type ... 148
 - Outils indexés ... 151
- P**
- Panneau de commande ... 39
 - Paramètres Q
 - Contrôler ... 514
 - Emission formatée ... 519
 - Emission non-formatée ... 518
 - Réservés ... 537
 - Transmission de valeurs à l'automate ... 528
 - Paramètres utilisateur ... 608
 - généraux
 - Affichages TNC, éditeur TNC ... 613
 - Palpeurs 3D ... 609
 - Transfert externe des données ... 609
 - Usinage et déroulement du programme ... 621
 - spécifiques de la machine ... 593
 - Paramètres-machine
 - Affichages TNC et éditeur TNC ... 613
 - Palpeurs 3D ... 609
 - Transfert externe des données ... 609
 - Usinage et déroulement du programme ... 621
 - Partage de l'écran ... 38
 - Perçage ... 277, 279, 285, 290
 - Point de départ plus profond ... 292
 - Perçage profond ... 290
 - Point de départ plus profond ... 292
 - Perçage universel ... 285, 290
 - Ping ... 589
 - Poche circulaire
 - Ebauche+ finition ... 332
 - Finition ... 350
 - Poche rectangulaire
 - Ebauche+ finition ... 327
 - Finition ... 346
 - Point de départ plus profond lors du perçage ... 292
 - Point de référence, sélection ... 84
 - Points de référence, gestion ... 64
 - Positionnement
 - Avec inclinaison du plan d'usinage ... 236, 259
 - Avec introduction manuelle ... 76
 - Positions pièce
 - Absolues ... 83
 - Incrémentales ... 83
 - Principes de base ... 80

- Prise en compte de la position effective ... 106
 - Programmation de paramètres Q ... 504
 - Calcul d'un cercle ... 511
 - Conditions si/alors ... 512
 - Fonctions arithmétiques de base ... 507
 - Fonctions spéciales ... 515
 - Fonctions trigonométriques ... 509
 - Remarques concernant la programmation ... 505
 - Programmation FK ... 212
 - Conversion en dialogue conversationnel Texte clair ... 214
 - Droites ... 216
 - Graphisme ... 213
 - Ouvrir le dialogue ... 215
 - Possibilités d'introduction
 - Contours fermés ... 219
 - Données du cercle ... 218
 - Points auxiliaires ... 220
 - Points finaux ... 217
 - Rapports relatifs ... 221
 - Sens et longueur des éléments du contour ... 217
 - Principes de base ... 212
 - Trajectoires circulaires ... 216
 - Programmation paramétrée: cf. Programmation de paramètres Q
 - Programme
 - Articulation ... 115
 - Editer ... 107
 - Ouvrir nouveau ... 102
 - Structure ... 101
 - Programme, nom: cf. Gestionnaire de fichiers, nom de fichier
 - Programmer les déplacements d'outils ... 104
- Q**
- Quitter le contour ... 185
 - avec coordonnées polaires ... 186
- R**
- Raccordement sur réseau ... 100
 - Rainurage
 - Ebauche+ finition ... 336
 - Pendulaire ... 354
 - Rainure circulaire
 - Ebauche+ finition ... 341
 - Pendulaire ... 357
 - Rayon d'outil ... 145
 - Remplacer des textes ... 112
 - Répertoire ... 87, 91
 - Copier ... 93
 - Créer ... 91
 - Effacer ... 94
 - Répétitions de parties de programme ... 490
 - Représentation 3D ... 554
 - Représentation en 3 plans ... 553
 - Retrait du contour ... 247
 - Rotation ... 437
- S**
- Sauvegarde des données ... 86
 - Sélectionner l'unité de mesure ... 102
 - Séquence
 - Effacer ... 108
 - Insérer, modifier ... 108
 - Séquence L, générer ... 599
 - Service-packs, installer ... 578
 - Simulation graphique ... 557
 - Sous-programme ... 489
 - Sphère ... 546
 - Surfaçage ... 420
 - Surface régulière ... 417
 - Surveillance de la zone d'usinage ... 561, 594
 - Surveillance du palpeur ... 248
 - Synchronisation automate et CN ... 529
 - Synchronisation CN et automate ... 529
 - Système de référence ... 81
- T**
- Tableau d'emplacements ... 154
 - Tableau d'outils
 - Editer, quitter ... 150
 - Fonctions d'édition ... 150
 - Possibilités d'introduction ... 146
 - Tableau de données de coupe ... 171
 - Tableau de palettes
 - Exécuter ... 128, 139
 - Prise en compte de coordonnées ... 126, 130
 - Sélectionner et quitter ... 127, 133
 - Utilisation ... 125, 129
 - Tableau Preset ... 64
 - Tableaux de points ... 270
 - Tarudage
 - avec mandrin de compensation ... 295
 - sans mandrin de compensation ... 297, 299
 - TCPM ... 478
 - Annulation ... 482
 - Teach In ... 106, 193
 - Télé-service ... 604
 - Temporisation ... 448
 - Test de programme
 - Exécuter ... 561
 - jusqu'à une séquence donnée ... 562
 - Régler la vitesse ... 551
 - Sommaire ... 559
 - TNCremo ... 581
 - TNCremoNT ... 581
 - Tracé de contour ... 382
 - Trajectoire
 - circulaire ... 197, 198, 199, 206, 207
 - Trajectoire hélicoïdale ... 207
 - Transfert des données, logiciel ... 581
 - Transfert externe des données
 - iTNC 530 ... 97
 - iTNC 530 avec Windows 2000 ... 645
 - Trigonométrie ... 509
 - Trou oblong, fraiser ... 354



U

- Usinage cinq axes avec TCPM dans le plan incliné ... 476
- Usinage multi-axes ... 478

V

- Vitesse de broche, modifier ... 61
- Vitesse de contournage constante: M90 ... 237
- Vitesse de transmission des données ... 579
- Vitesse en BAUD, configurer ... 579
- Vue de dessus ... 552

W

- Windows 2000 ... 634
- WMAT.TAB ... 172



Tableau récapitulatif: Cycles

Numéro cycle	Désignation du cycle	Actif DEF	Actif CALL	Page
7	Décalage de point zéro	■		Page 429
8	Image miroir	■		Page 435
9	Temporisation	■		Page 448
10	Rotation	■		Page 437
11	Facteur échelle	■		Page 438
12	Appel de programme	■		Page 449
13	Orientation broche	■		Page 450
14	Définition du contour	■		Page 373
19	Inclinaison du plan d'usinage	■		Page 440
20	Données de contour SL II	■		Page 377
21	Pré-perçage SL II		■	Page 378
22	Evidement SL II		■	Page 379
23	Finition en profondeur SL II		■	Page 380
24	Finition latérale SL II		■	Page 381
25	Tracé de contour		■	Page 382
26	Facteur échelle spécifique de l'axe	■		Page 439
27	Corps d'un cylindre		■	Page 384
28	Rainurage sur le corps d'un cylindre		■	Page 386
29	Corps d'un cylindre, oblong convexe		■	Page 386
30	Exécution de données 3D		■	Page 414
32	Tolérance	■		Page 451
39	Corps d'un cylindre, contour externe		■	Page 386
240	Centrage		■	Page 277
200	Perçage		■	Page 279
201	Alésage à l'alésoir		■	Page 281
202	Alésage à l'outil		■	Page 283
203	Perçage universel		■	Page 285



Numéro cycle	Désignation du cycle	Actif DEF	Actif CALL	Page
204	Contre-perçage		■	Page 287
205	Perçage profond universel		■	Page 290
206	Nouveau taraudage avec mandrin de compensation		■	Page 295
207	Nouveau taraudage rigide		■	Page 297
208	Fraisage de trous		■	Page 293
209	Taraudage avec brise copeaux		■	Page 299
210	Rainure pendulaire		■	Page 354
211	Rainure circulaire		■	Page 357
212	Finition de poche rectangulaire		■	Page 346
213	Finition de tenon rectangulaire		■	Page 348
214	Finition de poche circulaire		■	Page 350
215	Finition de tenon circulaire		■	Page 352
220	Motifs de points sur un cercle	■		Page 364
221	Motifs de points sur des lignes	■		Page 366
230	Usinage ligne à ligne		■	Page 415
231	Surface régulière		■	Page 417
232	Surfaçage		■	Page 420
247	Initialisation du point de référence	■		Page 434
251	Poche rectangulaire, usinage intégral		■	Page 327
252	Poche circulaire, usinage intégral		■	Page 332
253	Rainurage		■	Page 336
254	Rainure circulaire		■	Page 341
262	Fraisage de filet		■	Page 303
263	Filetage sur un tour		■	Page 305
264	Filetage avec perçage		■	Page 309
265	Filetage hélicoïdal avec perçage		■	Page 313
267	Filetage externe sur tenons		■	Page 317



Tableau récapitulatif: Fonctions auxiliaires

M	Effet	Action sur séquence	au début	à la fin	Page
M00	ARRÊT de déroulement du programme/ARRÊT broche/ARRÊT arrosage			■	Page 233
M01	Arrêt facultatif de l'exécution du programme			■	Page 572
M02	ARRÊT de déroulement du programme/ARRÊT broche/ARRÊT arrosage/éventuellement effacement de l'affichage d'état (dépend de PM)/retour à la séquence 1			■	Page 233
M03	MARCHE broche sens horaire		■		Page 233
M04	MARCHE broche sens anti-horaire		■		
M05	ARRÊT broche			■	
M06	Changement d'outil/ARRÊT déroulement programme (dépend de PM)/ARRÊT broche			■	Page 233
M08	MARCHE arrosage		■		Page 233
M09	ARRÊT arrosage			■	
M13	MARCHE broche sens horaire/MARCHE arrosage		■		Page 233
M14	MARCHE broche sens anti-horaire/MARCHE arrosage		■		
M30	Fonction dito M02			■	Page 233
M89	Fonction auxiliaire libre ou appel de cycle, effet modal (en fonction des paramètres-machine)		■	■	Page 267
M90	Seulement en mode erreur de poursuite: Vitesse de contournage constante aux angles			■	Page 237
M91	Séquence de positionnement: Les coordonnées se réfèrent au point zéro machine		■		Page 234
M92	Séquence de positionnement: Les coordonnées se réfèrent à une position définie par le constructeur, position de changement d'outil, par exemple		■		Page 234
M94	Réduction de l'affichage de position de l'axe rotatif à une valeur inférieure à 360°		■		Page 254
M97	Usinage de petits éléments de contour			■	Page 239
M98	Usinage intégral de contours ouverts			■	Page 241
M99	Appel de cycle pas à pas			■	Page 267
M101	Changement d'outil auto. par outil jumeau si la durée d'utilisation est atteinte		■		Page 159
M102	Annulation de M101			■	
M103	Réduire au facteur F l'avance de plongée (pourcentage)		■		Page 242
M104	Réactiver le dernier point de référence initialisé		■		Page 236
M105	Exécuter l'usinage avec le deuxième facteur k_v		■		Page 621
M106	Exécuter l'usinage avec le premier facteur k_v		■		
M107	Inhibition message d'erreur pour outils jumeaux avec surépaisseur		■		Page 158
M108	Annulation de M107			■	



M	Effet	Action sur séquence	au début	à la fin	Page
M109	Vitesse de contournage constante à la dent de l'outil (augmentation et réduction de l'avance)		■		Page 244
M110	Vitesse de contournage constante à la dent de l'outil (réduction d'avance seulement)		■		
M111	Annulation de M109/M110			■	
M114	Correction auto. de la géométrie machine lors de l'usinage avec axes inclinés		■		Page 255
M115	Annulation de M114			■	
M116	Avance pour axes angulaires en mm/min.		■		Page 252
M117	Annulation de M116			■	
M118	Superposition du positionnement avec manivelle pendant l'exécution du programme		■		Page 246
M120	Calcul anticipé du contour avec correction de rayon (LOOK AHEAD)		■		Page 244
M124	Ne pas tenir compte des points lors de l'exécution de séquences linéaires sans correction		■		Page 238
M126	Déplacement des axes rotatifs avec optimisation de la course		■		Page 253
M127	Annulation de M126			■	
M128	Conserver la position de la pointe d'outil lors du positionnement des axes inclinés (TCPM)		■		Page 256
M129	Annulation de M128			■	
M130	Séquence de positionnement: Points se réfèrent au système de coordonnées non incliné		■		Page 236
M134	Arrêt précis aux transit. contour non-tangent. pour positionnements avec axes rotatifs		■		Page 258
M135	Annulation de M134			■	
M136	Avance F en millimètres par tour de broche		■		Page 243
M137	Annulation de M136			■	
M138	Sélection d'axes inclinés		■		Page 258
M140	Retrait du contour dans le sens de l'axe d'outil		■		Page 247
M141	Annuler la surveillance du palpeur		■		Page 248
M142	Effacer les informations de programme modales		■		Page 249
M143	Effacer la rotation de base		■		Page 249
M144	Validation de la cinématique machine dans les positions EFF/NOM en fin de séquence		■		Page 259
M145	Annulation de M144			■	
M148	Lors du stop CN, éloigner l'outil automatiquement du contour		■		Page 250
M149	Annulation de M148			■	
M150	Inhibition du message de commutateur de fin de course (fonction a effet non modal)		■		Page 251
M200	Découpe laser: Emission directe de la tension programmée		■		Page 260
M201	Découpe laser: Emission tension comme fonction de la course		■		
M202	Découpe laser: Emission tension comme fonction de la vitesse		■		
M203	Découpe laser: Emission tension comme fonction de la durée (rampe)		■		
M204	Découpe laser: Emission tension comme fonction de la durée (impulsion)		■		



HEIDENHAIN

DR. JOHANNES HEIDENHAIN GmbH

Dr.-Johannes-Heidenhain-Straße 5

83301 Traunreut, Germany

☎ +49 (8669) 31-0

FAX +49 (8669) 5061

e-mail: info@heidenhain.de

Technical support FAX +49 (8669) 31-1000

e-mail: service@heidenhain.de

Measuring systems ☎ +49 (8669) 31-3104

e-mail: service.ms-support@heidenhain.de

TNC support ☎ +49 (8669) 31-3101

e-mail: service.nc-support@heidenhain.de

NC programming ☎ +49 (8669) 31-3103

e-mail: service.nc-pgm@heidenhain.de

PLC programming ☎ +49 (8669) 31-3102

e-mail: service.plc@heidenhain.de

Lathe controls ☎ +49 (7 11) 952803-0

e-mail: service.hsf@heidenhain.de

www.heidenhain.de

Les palpeurs 3D de HEIDENHAIN vous aident à réduire les temps morts:

Par exemple

- Dégauchissage des pièces
- Initialisation des points de référence
- Etalonnage des pièces
- Digitalisation de formes 3D

avec les palpeurs de pièces

TS 220 avec câble

TS 640 avec transmission infra-rouge



- Etalonnage d'outils
- Surveillance de l'usure
- Enregistrement de rupture d'outil

avec le palpeur d'outils

TT 130

